

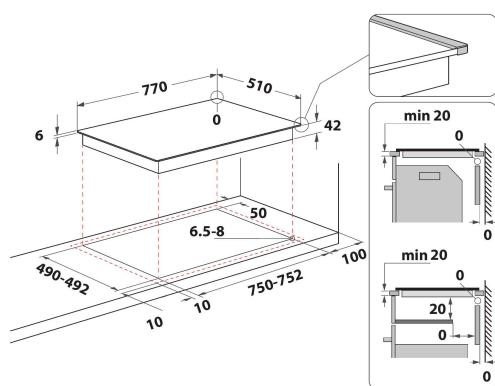
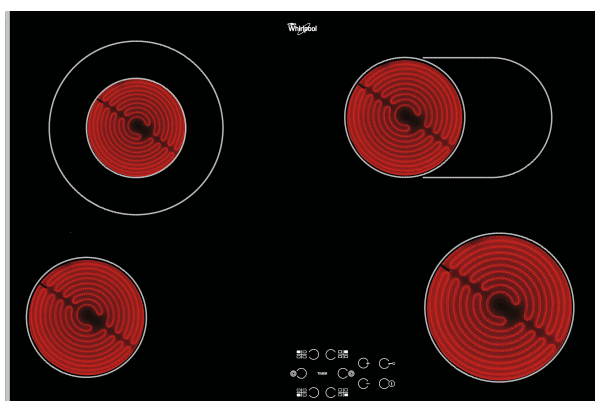
AKT 8360 LX

12NC: 859990964300

EAN-Nummer: 8003437829000

Whirlpool

SENSING THE DIFFERENCE



AUSSTATTUNG

Produktgruppe	Kochfeld
Bauform	Eingebaut
Steuerung	Elektronisch
Bedienelemente	-
Anzahl Gasbrenner	0
Anzahl Elektrokochzonen	4
Anzahl Massekochplatten	0
Anzahl der Kochzonen mit Strahlungsheizung	4
Anzahl Halogenkochzonen	0
Anzahl Induktionskochzonen	0
Anzahl elektrische Warmhaltezone	0
Lage der Steuerung	Vorne
Hauptoberflächenmaterial	Glas
Farbe Gerät	Schwarz
Anschlusswert	5500
Gasanschlusswert	0
Gasart	Nicht zutreffend
Absicherung	24
Spannung	220-240/380-415
Frequenz	50/60
Länge Anschlusskabel	0
Steckerart	Nein
Gasanschluss	Nicht zutreffend
Gerätebreite	770
Gerätehöhe	46
Gerätetiefe	510
Nischenhöhe minimal	42
Nischenbreite minimal	750
Nischentiefe	490
Nettogewicht	12
Automatikprogramm	Nein

TECHNISCHE DETAILS

Betriebskontrollleuchte	Nein
Kochzonen-Kontrollleuchte	0
Steuerung	Radiant
Abdeckungsart	Ohne
Restwärmanzeige	Getrennt
Hauptschalter	Ja
Sicherheitsvorrichtungen	-
Elektronik-Uhr	Ja

GERÄTEEIGENSCHAFTEN

Energiequelle	Elektro
---------------	---------