

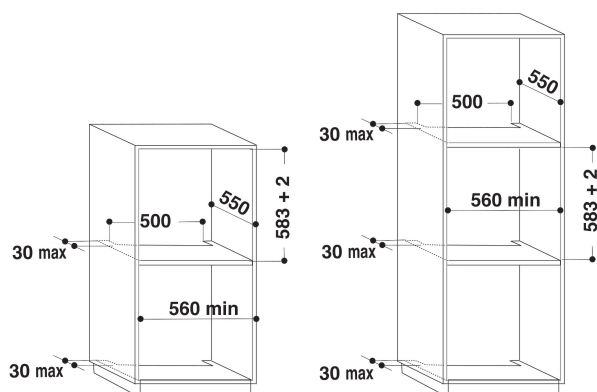
AKZM 764/IX

12NC: 852576406000

EAN-nummer: 8003437820618

Whirlpool

SENSING THE DIFFERENCE



PRODUKTEGENSKABER

| Produktgruppe | Ovn |
|--------------------------------------|-------------------------|
| Modelbetegnelse | AKZM 764/IX |
| Primærfarve | Inox |
| Installation | Indbygning |
| Betjeningstype | Mekanisk og elektronisk |
| Display- og betjeningstype | - |
| Integreret betjening | Nej |
| Typen af kogeblus | - |
| Automatikprogrammer | Ja |
| El-tilslutning (A) | 16 |
| Elementspænding | 220-240 |
| Frekvens | 50/60 |
| Længde på elledning | 90 |
| Stiktype | Nej |
| Dybde med åben dør 90 grader | - |
| Højde | 595 |
| Bredde | 595 |
| Dybde | 564 |
| Minimums indbygningshøjde | 0 |
| Minimums indbygningsbredde | 0 |
| Indbygningsmål, dybde | 0 |
| Nettovægt | 36 |
| Nettorumindhold | 73 |
| Rengøring i ovnrum | Nej |
| Tilbehør, antal riste | 1 |
| Antal plader (bageplader/bradepande) | 3 |

TEKNISKE EGENSKABER

| | |
|----------------------------------|-------------|
| Timer | - |
| Tidsstyring | Elektronisk |
| Indstillingsmuligheder for timer | - |
| Sikkerhedsanordning | - |
| Indvendigt lys | Ja |
| Antal indvendige lys | 1 |
| Placering af indvendigt lys | Bag |
| Ovnribber | Riste |
| Stege-/madlavningstermometer | Ja |

YDELSE

| | |
|---------------------------|------|
| Energiinput | El |
| Energitype | El |
| Energieffektivitetsklasse | A+ |
| Energiforbrug traditionel | 0.9 |
| Energiforbrug varmluft | 0.89 |