

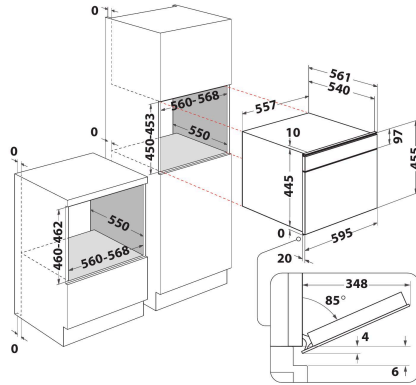
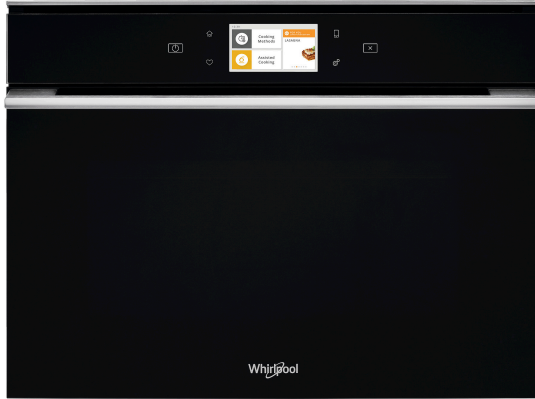
W11 ME150

12NC: 859991539840

EAN-koodi: 8003437395970

Whirlpool

SENSING THE DIFFERENCE



TUOTTEEN AVAINTIEDOT

Tuoteryhmä	Mikroaaltouuni
Kaupallinen koodi	W11 ME150
Tuotteen pääväri	Dark grey
Mikroaaltouunin tyyppi	Mikroaaltotoiminto ja grilli
Rakenteen tyyppi	Kalusteisiin sijoitettava
Ohjauksen tyyppi	Elektroninen
Ohjaus- ja signaalilaitteiden tyyppi	LCD
Lisätoimintona grilli	On
Crisp	Ei
Steam	Ei
Lisätoimintona kiertoilma	On
Kello	On
Automaattiset ohjelmat	On
Tuotteen korkeus	455
Tuotteen leveys	595
Tuotteen syvyys	560
Asennustilan minimikorkeus	460
Asennustilan minimileveys	556
Asennustilan syvyys	550
Nettopaino	35
Sisätilan tilavuus	40
Pyörivä alusta	Ei
Pyörivän alustan halkaisija	0
Puhdistusjärjestelmä	Ei

TEKNISET TIEDOT

Virta	16
Jännite	230
Taajuus	50
Virtajohdon pituus	0
Pistokkeen tyyppi	Schuko
Ajastin	On
Grillin teho	1600
Grillin tyyppi	Lämmityselementti
Sisätilan materiaali	Emaloitu
Sisävalo	On
Lisätoimintona grilli	On
Sisävalojen sijainnit	-

ENERGIATIEDOT

6TH SENSE sensoritekniikka	Ei
Tehotasojen lukumäärä	7
Mikroaaltoteho, maksimi	850
Bread defrost	Ei
Jet defrost	Ei
Jet start	Kyllä