

D INSTALLATIONSANLEITUNG

Der Mindestabstand zwischen dem Kochfeld und der unteren Kante der Dunstabzugshaube muss bei Elektroplatten 45 cm und bei Gasherden oder kombinierten Herden 65 cm betragen. Schreiben die Installationsanweisungen des Gaskochfelds einen größeren Abstand vor, ist dieser natürlich zu beachten.

Bauftragen Sie einen qualifizierten Techniker mit der Installation. Folgen Sie bei der Installation der Nummerierung (1⇒2⇒3⇒.....).

! WARNING: Schalten Sie das Stromnetz am Hauptschalter ab, bevor Sie den Anschluss der Abzugshaube vornehmen.

! WARNING: Prüfen Sie, ob das Abluftrohr und die Befestigungsmanschetten im Lieferumfang inbegriffen sind. Andernfalls sind sie separat zu beziehen.

Hinweis: Die mit dem Symbol “(*)” bezeichneten Teile sind Zubehör, das nur mit bestimmten Modellen oder gar nicht geliefert wird und gesondert erworben werden muss.

! WARNING: Aufgrund des schweren Gewichtes sind mindestens zwei oder noch mehr Personen zur Beförderung und Installation der Abzugshaube erforderlich.

GB INSTALLATION SHEET

The minimum distance between the support surface of the recipients on the cooking device and the lowest part of the hood must not be less than 45 cm in case of electric cookers and 65 cm for gas or combination cookers.

If the installation instructions for a gas cooker specify a greater distance, then this distance must be observed.

Contact a qualified technician for installation. To install, follow steps (1⇒2⇒3⇒.....).

! WARNING: Disconnect the power at the house main switch before electrically connecting the hood.

! WARNING: Check if the exhaust pipe and fixing clamps are provided. Otherwise, they must be purchased separately.

Note: Parts marked with the symbol “(*)” are optional accessories supplied only with some models or parts not supplied, to be purchased separately.

! WARNING: Very heavy product; hood handling and installation must be carried out by at least two persons.

F FICHE D'INSTALLATION

La distance minimum entre la surface de support des récipients sur le dispositif de cuisson et la partie la plus basse de la hotte ne doit pas être inférieure à 45 cm pour les cuisinières électriques et à 65 cm pour les cuisinières à gaz ou mixtes.

Si les instructions d'installation du dispositif de cuisson à gaz indiquent une distance supérieure, il est nécessaire de la respecter.

Faites appel à un technicien qualifié pour l'installation. Pour le montage, suivez la numérotation (1⇒2⇒3⇒.....).

! AVERTISSEMENT : Coupez l'alimentation secteur avant de procéder au branchement électrique de la hotte.

! AVERTISSEMENT : Vérifiez si le conduit d'évacuation et les colliers de fixation sont fournis avec l'appareil. Dans le cas contraire, il conviendra de les acheter.

Remarque : Les pièces portant le symbole “(*)” sont des accessoires en option fournis seulement avec certains modèles ou sont des pièces non fournies, à acheter à part.

! AVERTISSEMENT : Appareil excessivement lourd ; la manutention et l'installation de la hotte doivent être effectuées par deux personnes ou plus.

NL INSTALLATIEKAART

De minimale afstand tussen het steunoppervlak van de pannen op het kooktoestel en het laagste deel van de afzuigkap mag niet minder dan 45 cm zijn bij elektrische kooktoestellen en 65 cm bij kooktoestellen op gas of gemengd.

Als de installatie-instructies van het kooktoestel op gas een grotere afstand aangeven, moet hiermee rekening gehouden worden.

Raadpleeg een deskundige monteur voor de installatie. Volg voor de montage de nummering (1⇒2⇒3⇒.....).

! WAARSCHUWING: Schakel de netvoeding in uw woning uit voordat u de elektrische aansluiting van de afzuigkap uitvoert.

! WAARSCHUWING: Controleer of de afvoerpijp en de klembanden bijgeleverd zijn. Zo niet, dan moeten ze apart worden aangeschaft.

Opmerking: De onderdelen gemarkeerd met het symbool “(*)” zijn optionele accessoires die uitsluitend bij enkele modellen geleverd worden of onderdelen die niet geleverd zijn en aangeschaft moeten worden.

! WAARSCHUWING: Aangezien dit apparaat zwaar is, dient het door minstens twee of meer personen verplaatst en geïnstalleerd te worden.

E FICHA DE INSTALACIÓN

La distancia mínima entre la superficie de apoyo de los recipientes en la placa de cocción y la parte más baja de la campana no debe ser inferior a 45 cm en caso de cocinas eléctricas y 65 cm en caso de cocinas de gas o mixtas.

Si en las instrucciones de instalación de la placa de cocina de gas se especifica una distancia mayor respecto a la indicada, es necesario tenerlo en cuenta.

Consulte a un técnico cualificado para la instalación. Para el montaje, siga la numeración (1⇒2⇒3⇒...).

! ADVERTENCIA: Desconecte la red eléctrica doméstica antes de efectuar la conexión eléctrica de la campana.

! ADVERTENCIA: Compruebe que el tubo de descarga y las abrazaderas de fijación hayan sido suministradas adjuntas. En caso contrario, deberá comprarlos por separado.

Nota: Las piezas marcadas con el símbolo “(*)” son accesorios opcionales que se suministran sólo con algunos modelos, o bien se entregan adquiriéndolas por separado.

! ADVERTENCIA: Producto con peso excesivo; la campana extractora ha de ser transportada e instalada por dos o más personas.

P FICHA DE INSTALAÇÃO

A distância mínima entre a superfície de suporte dos recipientes no dispositivo de cozedura e a parte mais baixa do exaustor do fogão deve ser superior a 45 cm no caso de fogões eléctricos e de 65 cm no caso de fogões a gás ou mistos.

Respeite as instruções de instalação do dispositivo de cozedura a gás se estas especificarem uma distância superior à indicada.

Consultar um técnico qualificado para a instalação. Para a montagem siga a numeração (1⇒2⇒3⇒.....).

! ADVERTÊNCIA: Desligar o exaustor da corrente eléctrica antes de efectuar esta operação.

! ADVERTÊNCIA: Verificar se o tubo de descarga e as braçadeiras de fixação foram fornecidos com o aparelho. Caso contrário, deverão ser adquiridos à parte.

Advertência: As peças assinaladas com o símbolo “(*)” são acessórios opcionais fornecidos apenas em alguns modelos ou peças não fornecidas, a adquirir.

! ADVERTÊNCIA: Produto com peso excessivo. A movimentação e a instalação do exaustor devem ser feitas por duas ou mais pessoas.

I SCHEDA INSTALLAZIONE

La distanza minima fra la superficie di supporto dei recipienti sul dispositivo di cottura e la parte più bassa della cappa da cucina deve essere non inferiore a 45 cm in caso di cucine elettriche e di 65 cm in caso di cucine a gas o miste.

Se le istruzioni di installazione del dispositivo di cottura a gas specificano una distanza maggiore rispetto a quella specificata, bisogna tenerne conto.

Consultare un tecnico qualificato per l'installazione. Per il montaggio seguire la numerazione (1⇒2⇒3⇒.....).

! AVVERTENZA: Scollegare la rete elettrica domestica prima di effettuare il collegamento elettrico della cappa.

! AVVERTENZA: Verificare se il tubo di scarico e le fascette di fissaggio sono forniti a corredo. In caso contrario, vanno acquistati a parte.

Nota: I particolari contrassegnati con il simbolo “(*)” sono accessori opzionali forniti solo in alcuni modelli o particolari non forniti, da acquistare.

! AVVERTENZA: Prodotto dal peso eccessivo, la movimentazione e installazione della cappa deve essere fatta da almeno due o più persone.

GR ΚΑΡΤΕΛΑ ΕΓΚΑΤΑΣΤΑΣΗΣ

Η ελάχιστη απόσταση ανάμεσα στην επιφάνεια στήριξης των σκευών στη συσκευή μαγειρέματος και στο χαμηλότερο σημείο του απορροφητήρα δεν πρέπει να είναι μικρότερη από 45 cm σε περίπτωση ηλεκτρικών εστιών και από 65 cm σε κουζίνες αερίου ή μικτές. Εάν οι οδηγίες εγκατάστασης της εστίας αερίου συνιστούν μεγαλύτερη απόσταση σε σχέση με εκείνη που έχει οριστεί, εφαρμόστε τις σχετικές οδηγίες.

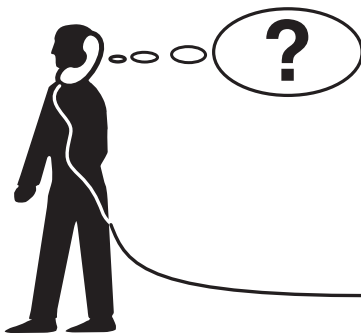
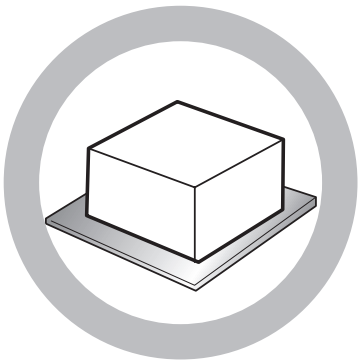
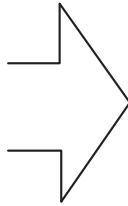
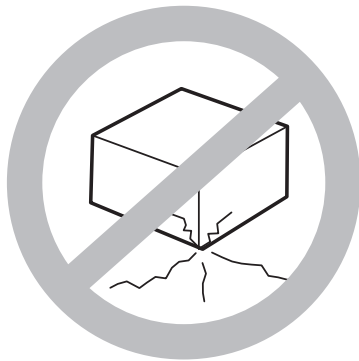
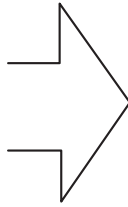
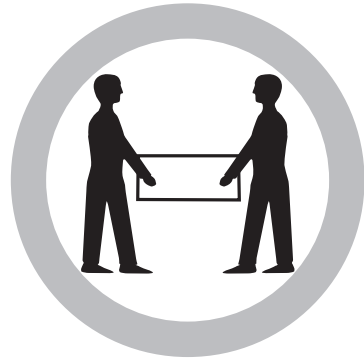
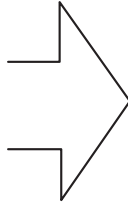
Για την εγκατάσταση, απευθυνθείτε σε εξειδικευμένο τεχνικό. Για την τοποθέτηση ακολουθήστε την αρίθμηση (1⇒2⇒3⇒.....).

! ΠΡΟΕΙΔΟΠΟΙΗΣΗ: Αποσυνδέστε την κεντρική παροχή ρεύματος πριν από την ηλεκτρική σύνδεση του απορροφητήρα.

! ΠΡΟΕΙΔΟΠΟΙΗΣΗ: Βεβαιωθείτε ότι ο σωλήνας απαγωγής και τα κολάρα στερέωσης διατίθενται με τον εξοπλισμό. Σε αντίθετη περίπτωση, πρέπει να τα προμηθευτείτε χωριστά.

Σημείωση: Τα εξαρτήματα που φέρουν το σύμβολο “(*)” είναι προαιρετικά και παρέχονται μόνο με ορισμένα μοντέλα ή εξαρτήματα που πωλούνται χωριστά.

! ΠΡΟΕΙΔΟΠΟΙΗΣΗ: Προϊόν μεγάλου βάρους. Η μετακίνηση και η εγκατάσταση του απορροφητήρα πρέπει να γίνει τουλάχιστον από δύο ή περισσότερα άτομα.



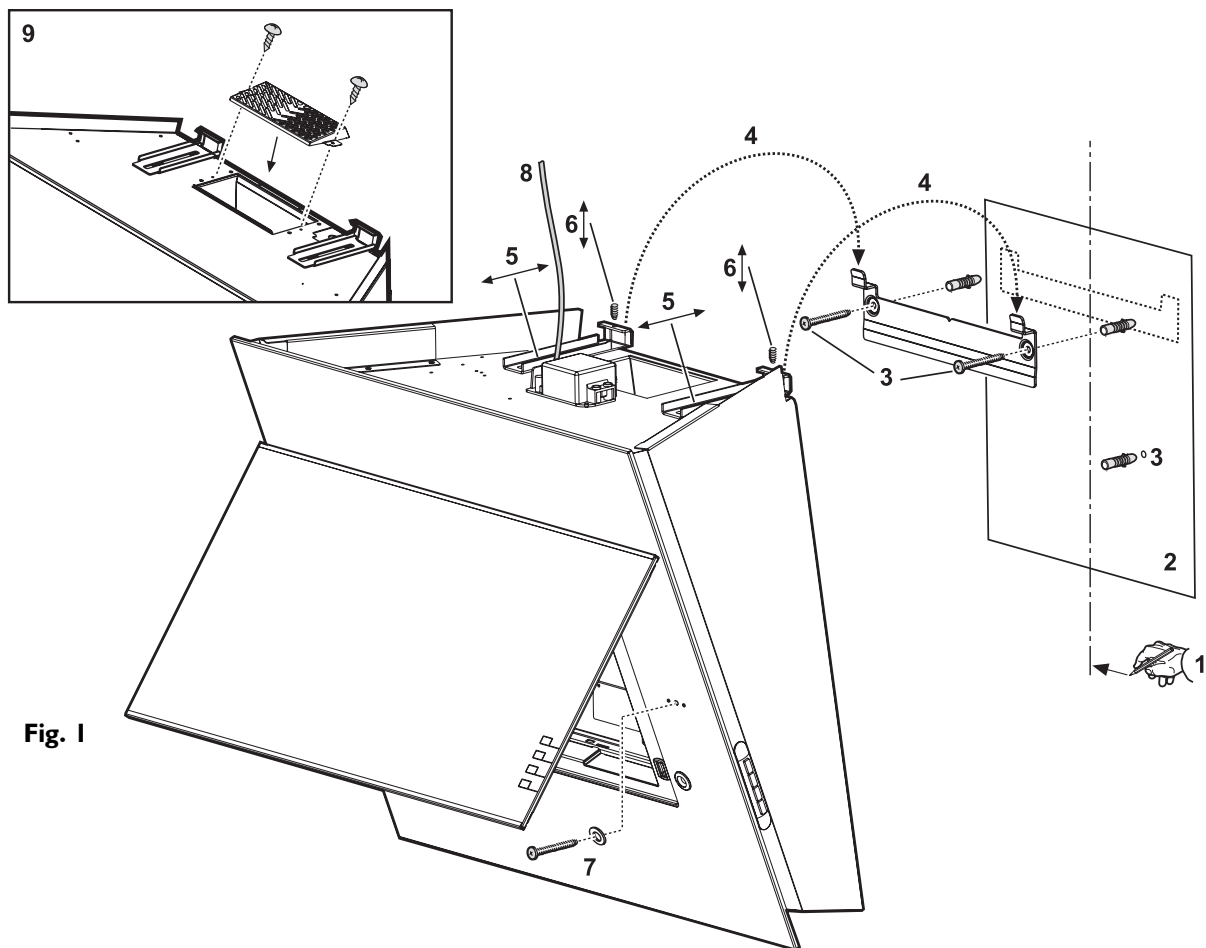


Fig. 1

Matériel fourni avec l'appareil

Déballer tous les composants et vérifiez qu'ils sont au complet.

- Hotte assemblée avec moteur et ampoules installées.
- Protection de sortie d'air
- Support de fixation
- Gabarit de montage
- Filtre/s
- Mode d'emploi
- 1 - adaptateur Torx T10
- 1 - adaptateur Torx T20
- 1 - rondelle
- 3 - chevilles 8 x 40 mm
- 3 - vis 5 x 45 mm
- 2 - vis 3,5 x 9,5 mm
- 2 - vis M5 x 18 mm


CONSEILS POUR LA PROTECTION DE L'ENVIRONNEMENT

1. Emballage

Les matériaux d'emballage sont 100% recyclables et portent le symbole du recyclage ♻️. Pour la mise au rebut de l'appareil, conformez-vous aux réglementations locales en vigueur. Ne laissez pas les éléments d'emballage (sachets en plastique, morceaux de polystyrène, etc.) à la portée des enfants, car ils représentent une source potentielle de danger.

2. Appareil

Cet appareil porte le symbole du recyclage conformément à la Directive Européenne 2002/96/CE relative aux Déchets d'Équipements Électriques et Électroniques (DEEE ou WEEE). En procédant à la mise au rebut correcte de cet appareil, vous contribuerez à empêcher toute conséquence nuisible pour l'environnement et la santé.

Le symbole  présent sur l'appareil ou sur la documentation qui l'accompagne indique que cet appareil ne peut en aucun cas être traité comme un déchet ménager, et qu'il doit, par conséquent, être remis à un centre de collecte chargé du recyclage des équipements électriques et électroniques.

Pour la mise au rebut, respectez les normes relatives à l'élimination des déchets en vigueur dans le pays d'utilisation. Pour obtenir de plus amples détails au sujet du traitement, de la récupération et du recyclage de cet appareil, veuillez vous adresser au bureau compétent de votre commune, à la déchetterie locale ou directement au magasin où vous avez acheté l'appareil.



CONSIGNES DE SÉCURITÉ IMPORTANTES

⚠️ AVERTISSEMENT : Afin de réduire les risques d'accident, de choc électrique, de blessures corporelles ou de dégâts matériels lors de l'utilisation de la hotte, nous vous invitons à observer scrupuleusement les précautions de base, de même que les recommandations énoncées ci-après.

1. Veillez à toujours débrancher l'appareil avant de procéder à toute opération de nettoyage ou d'entretien.
2. L'installation doit être réalisée par un technicien spécialisé, conformément aux instructions du fabricant et dans le respect des normes de sécurité en vigueur dans le pays d'installation.
3. La mise à la terre de l'appareil est obligatoire. (Cette opération n'est pas possible pour les hottes de classe II).
4. N'utilisez en aucun cas de prises multiples ou de rallonges.
5. Une fois l'installation terminée, l'utilisateur ne devra plus pouvoir accéder aux composants électriques.
6. Évitez de toucher la hotte avec les mains mouillées et ne l'utilisez pas lorsque vous êtes pieds nus.
7. Ne tirez jamais sur le cordon d'alimentation pour débrancher l'appareil de la prise secteur.
8. Service Après-vente – Pour toute réparation ou tout remplacement de pièces, utiliser uniquement celles qui sont spécifiées dans le manuel. Toutes les autres opérations d'entretien sont du ressort exclusif d'un technicien spécialisé.
9. Au moment de percer la paroi, veillez à ne pas endommager les branchements électriques et/ou les conduits.
10. Les conduits d'évacuation doivent toujours acheminer les vapeurs/fumées vers l'extérieur.

11. Le fabricant décline toute responsabilité en cas de dommages résultant d'une utilisation impropre ou d'un réglage erroné des commandes.
12. Les personnes (y compris les enfants) qui, en raison de leurs capacités physiques, sensorielles ou mentales, de leur inexpérience ou de leur méconnaissance, ne sont pas en mesure d'utiliser l'appareil en toute sécurité, doivent se servir de l'appareil uniquement sous la surveillance ou en se conformant aux instructions d'une personne responsable.
13. Veillez à maintenir les enfants hors de portée de l'appareil.
14. Afin de réduire les risques d'incendie, utilisez uniquement un conduit d'aspiration en métal.
15. Contrôlez que les enfants ne jouent pas avec l'appareil.
16. Lors de la mise au rebut de l'appareil, veuillez vous conformer aux réglementations locales en vigueur en matière d'élimination des déchets.
17. Pour obtenir de plus amples détails au sujet du traitement, de la récupération et du recyclage de cet appareil, veuillez vous adresser au bureau compétent de votre commune, à votre déchetterie locale ou directement à votre revendeur.
18. Un entretien et un nettoyage réguliers sont une garantie de bon fonctionnement et de bon rendement de la hotte. Nettoyez régulièrement tous les dépôts présents sur les surfaces sales pour éviter que les graisses ne s'accumulent. Enlevez et nettoyez ou remplacez fréquemment le filtre.
19. Aucun aliment ne doit être flambé sous la hotte. Les flammes pourraient être source d'incendie.
20. La pièce doit être dotée d'une ventilation suffisante lorsque la hotte est utilisée simultanément à d'autres appareils fonctionnant au gaz ou à l'électricité.
21. L'air d'évacuation ne doit pas être acheminé à travers un conduit utilisé pour évacuer les fumées produites par des appareils à combustion à gaz ou autres combustibles, mais doit posséder une sortie indépendante. Toutes les réglementations relatives à l'évacuation de l'air comme stipulé dans l'art. 7.12.1 de la norme CEI EN 60335-2-31, en vigueur sur le territoire national, doivent être respectées.
22. Si la hotte est utilisée en même temps que des appareils alimentés au gaz ou autres combustibles, la dépression dans la pièce ne doit pas dépasser 4Pa (4×10^{-5} bar). Pour cette raison, veillez à vous assurer que la pièce est correctement ventilée.
23. À l'occasion des fritures, ne laissez pas la poêle sans surveillance, car l'huile bouillante pourrait prendre feu.
24. Assurez-vous que les ampoules sont froides avant de les toucher.
25. La hotte n'est pas un plan d'appui ; par conséquent, évitez de déposer des objets et de la surcharger.
26. N'utilisez pas ou ne laissez pas la hotte sans ampoules correctement montées, afin d'éviter les risques de choc électrique.
27. Munissez-vous de gants de travail avant d'effectuer toute opération d'installation et d'entretien.
28. Cet appareil n'est pas conçu pour une utilisation en extérieur.
29. L'air aspiré par la hotte ne doit pas être évacué dans un conduit qui sert à l'évacuation des fumées des appareils de chauffage ou des appareils alimentés au gaz ou autres combustibles.

Branchement électrique

La tension de réseau doit correspondre à celle indiquée sur l'étiquette des caractéristiques située à l'intérieur de la hotte. Si la hotte est pourvue de fiche, branchez-la à une prise conforme aux normes en vigueur située dans un endroit accessible. Si elle est dépourvue de fiche (branchement direct au secteur) ou si la fiche ne se trouve pas dans un endroit accessible, appliquez un interrupteur bipolaire conforme aux normes assurant la débranchement total du réseau dans les conditions de la catégorie de surtension III, selon les règles d'installation.

⚠ AVERTISSEMENT : Avant de reconnecter le circuit de la hotte à l'alimentation de réseau et d'en vérifier le fonctionnement, contrôlez toujours que le câble de réseau a été monté correctement et n'a pas été écrasé dans le logement de la hotte lors de la phase d'installation. Il est conseillé de confier cette opération à un technicien spécialisé.

Nettoyage de la hotte

⚠ AVERTISSEMENT ! Si vous omettez d'éliminer les huiles/grasses (au moins une fois par mois), cela peut être source d'incendie.

Utilisez un chiffon doux avec un détergent neutre. N'utilisez jamais de substances abrasives ni d'alcool.

Avant d'utiliser l'appareil

Pour utiliser au mieux votre hotte, nous vous invitons à lire attentivement le mode d'emploi. Conservez cette notice, elle pourra vous être utile.

Ne laissez pas les éléments d'emballage (sachets en plastique, morceaux de polystyrène, etc.) à la portée des enfants, car ils représentent une source potentielle de danger.

Vérifiez que la hotte n'a subi aucun dommage pendant le transport.

Déclaration de conformité

Cet appareil a été conçu, fabriqué et commercialisé en conformité avec :

- les normes de sécurité de la directive "Basse Tension" 2006/95/CE (qui remplace la directive 73/23/CEE et modifications ultérieures)
- les qualités de protection requises par la Directive "CEM" 89/336/CEE modifiée par la Directive 93/68/CEE.

Diagnostic des pannes

La hotte ne fonctionne pas :

- La fiche est-elle bien enfoncée dans la prise de courant ?
- Y a-t-il une panne de courant ?

Si la hotte n'aspire pas suffisamment :

- Avez-vous choisi la bonne vitesse ?
- Les filtres doivent-ils être lavés ou remplacés ?
- Les sorties d'air ne sont-elles pas obstruées ?

L'ampoule ne s'allume pas :

- L'ampoule ne doit-elle pas être remplacée ?
- L'ampoule a-t-elle été montée correctement ?

SERVICE APRÈS-VENTE

Avant d'appeler le Service Après-vente

1. Vérifiez si vous ne pouvez pas éliminer le problème par vous-même (voir "Diagnostic des pannes").
2. Arrêtez la hotte quelques minutes, puis faites-la redémarrer pour vérifier si le problème a été éliminé.
3. Si le résultat est négatif, contactez le Service Après-vente.

Communiquez :

- le type de panne,
- le modèle de l'appareil qui se trouve sur la plaque signalétique située à l'intérieur de la hotte, visible après avoir enlevé les filtres à grasses,
- votre adresse complète,
- votre numéro de téléphone et votre indicatif,
- le numéro de Service (numéro qui se trouve sous le mot SERVICE, sur la plaque signalétique placée à l'intérieur de la hotte, derrière le filtre à grasses).

Pour les réparations, adressez-vous à un centre de service après-vente agréé (garantie d'utilisation de pièces détachées originales et d'une réparation correcte).

La non-observation de ces instructions peut compromettre la sécurité et la qualité de l'appareil.

SERVICE



0000 000 00000

INSTALLATION - INSTRUCTIONS DE MONTAGE

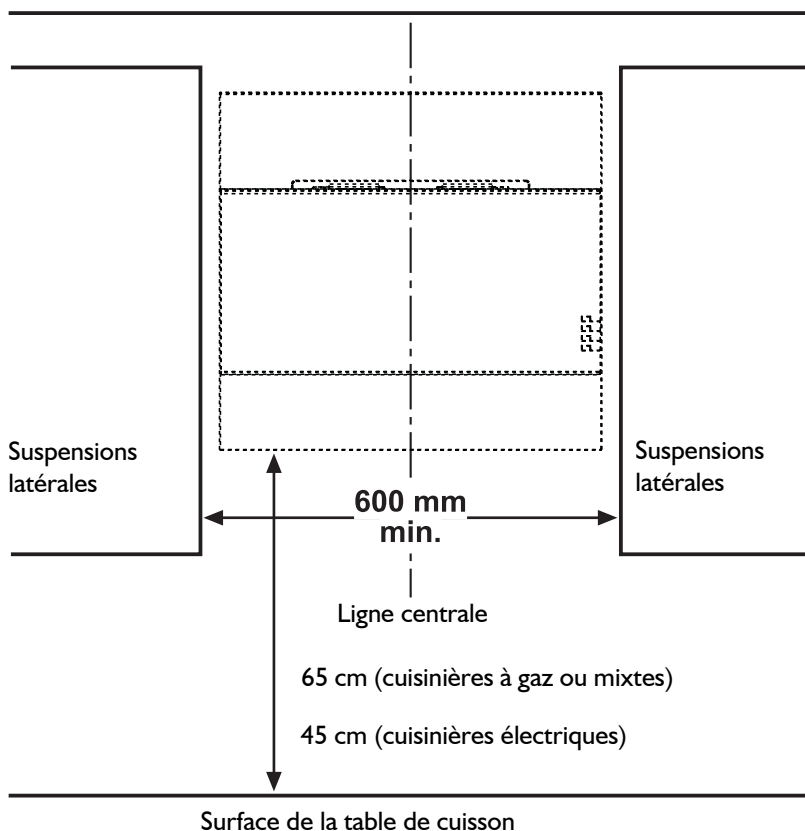
N'installez pas la hotte à proximité d'une zone très sale, d'une fenêtre, d'une porte ou d'une source de chaleur.

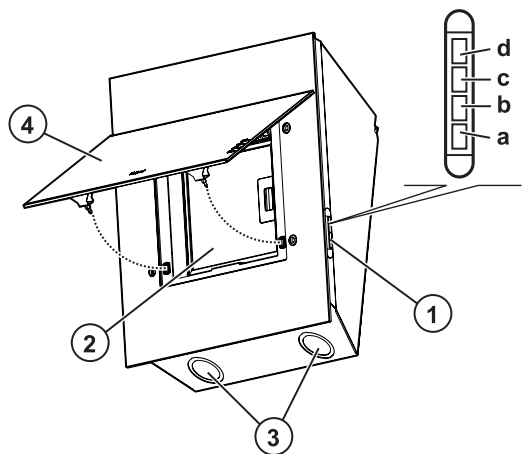
La hotte est équipée de chevilles de fixation convenant à la plupart des murs/plafonds. Il est cependant nécessaire de s'adresser à un technicien qualifié afin de s'assurer que le matériel est approprié au type de mur/plafond. Le mur/plafond doit être suffisamment solide pour supporter le poids de la hotte.

VOIR FIG. 1

- Tracez sur la paroi une ligne centrale verticale (1), positionnez le gabarit de perçage de manière à ce que la ligne médiane imprimée se superpose à la ligne centrale tracée précédemment et que la face inférieure du gabarit coïncide avec la partie inférieure de la hotte une fois montée (2).
- Percez 3 trous avec un foret de 8 mm de \varnothing et ancrez la patte de fixation à l'aide de 2 chevilles et de 2 vis murales (3), introduisez la troisième cheville dans le trou inférieur.
- Enlevez le gabarit de la paroi et suspendez la hotte (4), réglez-la sur (5-6) et fixez-la définitivement avec 1 vis et 1 rondelle (7).
- Coupez l'alimentation du secteur avant de procéder au branchement électrique de la hotte(8).
- Installez la protection de sortie d'air sur le trou de sortie d'air de la hotte (9).
- Installez le déflecteur (9) sur le trou de sortie de la hotte.
- Montez le filtre à graisses avec le filtre à charbon et refermez le panneau frontal (voir paragraphe "Montage du filtre à charbon").
- Rétablissez le branchement électrique au secteur.

Dimensions d'installation





1. Bandeau de commandes

- a. Interrupteur d'éclairage
- b. Touche Marche/Arrêt de l'aspiration et de sélection de la puissance minimum d'aspiration.
- c. Touche de sélection de la puissance intermédiaire d'aspiration.
- d. Touche de sélection de la puissance maximum d'aspiration.

2. Filtre à graisses

3. Éclairage

4. Panneau frontal

Filtres à graisses

Le filtre métallique à graisses a une durée de vie illimitée. Il doit être lavé une fois par mois à la main ou en lave-vaisselle à basse température et sur cycle court. Démontez le filtre à charbon avant de laver le filtre à graisses. Le lavage au lave-vaisselle peut provoquer une opacité du filtre à graisses, mais son pouvoir filtrant n'est en rien altéré.

1. Débranchez la hotte.
2. Ouvrez le panneau frontal.
3. Retirez le(s) filtre(s) à graisses (Fig. 2). Pour l'enlever, tirez la poignée de décrochage à ressort (f1), puis extrayez le filtre (f2).

Après l'avoir lavé et séché, procédez dans le sens contraire pour le remonter.

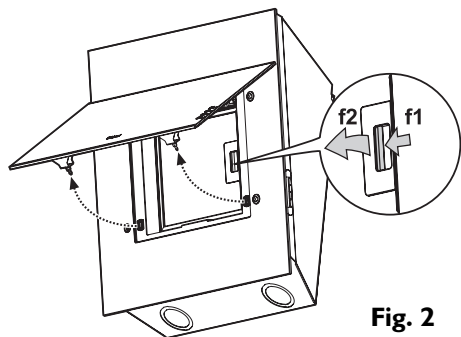


Fig. 2

Remplacement des ampoules halogènes

1. Débranchez la hotte du secteur.
- ⚠ **AVERTISSEMENT** : Munissez-vous de gants.
2. Dégagez le plafonnier à l'aide d'un petit tournevis permettant de faire délicatement levier à côté d'un des trois points indiqués sur la figure 3 et extrayez le plafonnier.
3. Remplacez l'ampoule brûlée en la dégageant de la douille et insérez l'ampoule neuve.
- ⚠ **AVERTISSEMENT** : Utilisez exclusivement des ampoules halogènes de 20 W MAX - G4.
4. Refermez le plafonnier (fixation par clipage).

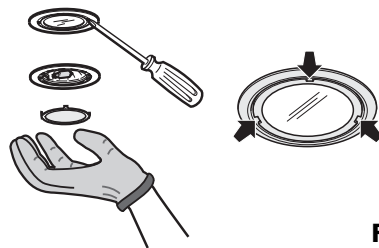


Fig. 3

Filtre à charbon actif

(seulement pour modèles à installation à recyclage) :

Lavez le filtre à charbon une fois par mois au lave-vaisselle, à la température la plus chaude, en utilisant un détergent pour lave-vaisselle. Il est conseillé de laver le filtre seul.

Après le lavage, avant de réutiliser le filtre à charbon, séchez-le au four à 100° C pendant 10 minutes.

Remplacez le filtre à charbon tous les 3 ans.

Montage du filtre à charbon

1. Ouvrez le panneau frontal et retirez le filtre à graisses (Fig. 2).
2. Montez le filtre à charbon à l'arrière du filtre à graisses et fixez-le à l'aide de deux baguettes (Fig. 4) enfilées dans les trous du cadre.

Pour démonter le filtre, procédez dans l'ordre inverse.

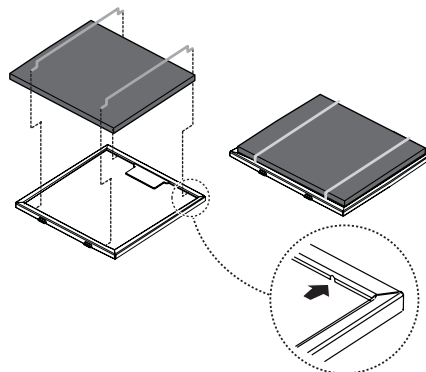


Fig. 4