

دليل الاستعمال  
Consignes d'utilisation  
Instructions for use



3	صفحة	دليل الاستعمال	عربي
FRANÇAIS		Directives d'utilisation	Page 15
ENGLISH		Instructions for use	Page 27

## فهرس المحتويات

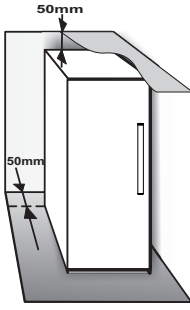
4	الفصل 1: التركيب
4	1.1 تركيب جهاز مفرد
4	1.2 تركيب جهازين
4	1.3 ضبط الأبواب (إن أمكن)
5	الفصل 2: الوظائف
5	2.1 العرض الذكي*
5	2.2. 6TH SENSE FREEZE CONTROL / PROFREEZE FREEZE CONTROL
5	2.3 وضع التشغيل لوضع الاستعداد
5	2.4 إذار التعتيم BLACK OUT ALARM
5	2.5 إذار درجة الحرارة
5	2.6 إذار درجة الحرارة
6	2.7 وضع الحفل* PARTY MODE
6	2.8 التجميد فائق السرعة* SHOCK FREEZE
6	2.9 التجميد السريع* FAST FREEZE
7	2.10 وظيفة التوفير أثناء الليل ECO NIGHT (معدل الوقت الليلي)*
7	2.11 وظيفة التحكم في التجميد* FREEZE CONTROL
7	2.12 إذابة التجمد أوتوماتيكيا
8	2.13 درج الثلج* ICE MATE
8	2.14 نظام إضاءة* LED
8	الفصل 3: الاستخدام
8	3.1 كيفية زيادة سعة تخزين الفريزر
8	3.2 ملاحظات
9	الفصل 4: نصائح تخزين الطعام
9	4.1 زمن تخزين الأطعمة المجمدة
10	4.2 نصائح لتجميد وتخزين الطعام الطازج
10	4.3 استخدام عبوات التجميد*
10	4.4 الطعام المجمد: نصائح للتسوق
11	الفصل 5: الأصوات الوظيفية
12	اللوح 6: توصيات في حالة عدم استخدام الجهاز
12	6.1 الغياب / الإجازة
12	6.2 تغيير السكن
12	6.3 انقطاع التيار الكهربائي
12	الفصل 7: الصيانة والتنظيف
13	الفصل 8: دليل تحري الأعطال
13	8.1 قبل الاتصال بخدمة ما بعد البيع
14	8.2 الأعطال
14	الفصل 9: خدمة ما بعد البيع
	نقاط أخرى:
39	عكس تأرجح الباب (الإصدار_1)
41	عكس تأرجح الباب (الإصدار_2)
43	خلع تركيب الأجزاء الداخلية للفريزر

### ملاحظة:

تسري التعليمات على عدة موديلات، ولذا فقد تكون هناك بعض الاختلافات. يشار إلى الأجزاء السارية على أجهزة معينة بعلامة النجمة (\*).  
الوظائف المخصصة لموديل جهازك الذي اشتريته للتو واردة في دليل التشغيل السريع.

# 1. التركيب هذا

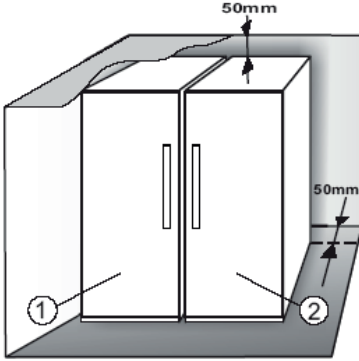
## 1.1. تركيب جهاز مفرد



لضمان وجود تهوية كافية، اترك مسافة على كلا الجانبين فوق الجهاز.  
يجب أن تكون المسافة بين الجانب الخلفي للجهاز والجدار الموجود خلف الجهاز 50 مم على الأقل.

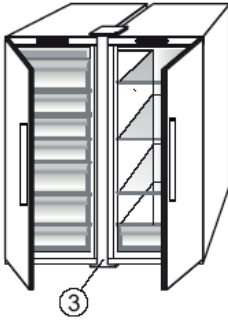
وتقليل هذه المسافة يزيد من استهلاك المنتج للطاقة.

## 1.2. تركيب جهازين



أثناء تركيب الفريزر ① والثلاجة ② سوياً، تحقق من وضع الفريزر جهة اليسار والثلاجة جهة اليمين (كما هو مبين في الشكل). فالجانب الأيسر من الثلاجة مزود بجهاز خاص لتجنب مشاكل التكثف بين الأجهزة.

نوصي بتركيب الجهازين سوياً باستخدام طقم التوصيل ③ (كما هو موضح بالشكل). والذي يمكنك شرائه من مركز الخدمة.

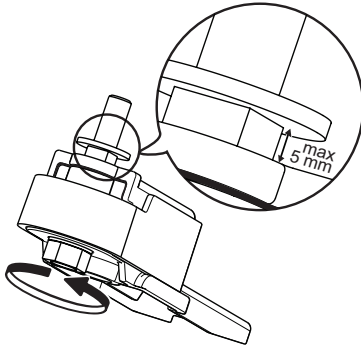


## 1.3. ضبط الأبواب (إن أمكن)

لضبط استواء الأبواب باستخدام المفصلة السفلية القابلة للضبط (موديلات معينة)

إذا كان باب الثلاجة منخفضاً عن مستوى باب الفريزر، فارفع مستوى باب الثلاجة من خلال إدارة برغي الضبط عكس اتجاه حركة عقارب الساعة باستخدام المفتاح M10.

إذا كان باب الفريزر منخفضاً عن مستوى باب الثلاجة، فارفع مستوى باب الفريزر من خلال إدارة برغي الضبط عكس اتجاه حركة عقارب الساعة باستخدام المفتاح M10.



\*متوفر في موديلات معينة فقط. يرجى التحقق من دليل التشغيل السريع لمعرفة ما إذا كانت هذه الوظيفة متوفرة في موديل جهازك.

## 2. الوظائف

### 2.1. العرض الذكي \*SMART DISPLAY

يمكن أن تستخدم هذه الوظيفة لتوفير الطاقة. يرجى الالتزام بالتعليمات الواردة في دليل التشغيل السريع لتفعيل/إيقاف فعالية الوظيفة. بعد ثانيتين من تفعيل وظيفة العرض الذكي، تنطفئ وحدة العرض. لضبط درجة الحرارة أو استخدام الوظائف الأخرى، يلزم تفعيل وحدة العرض من خلال الضغط على أي زر. بعد انقضاء 15 ثانية تقريباً بدون أي إجراء، تنطفئ وحدة العرض مرة أخرى. عند إيقاف فعالية الوظيفة، تعود الشاشة إلى حالتها الاعتيادية. يتم التعطيل الأوتوماتيكي لوظيفة العرض الذكي Smart Display عند انقطاع الكهرباء. تذكر أن هذه الوظيفة لا تؤدي إلى فصل الجهاز عن مصدر الكهرباء، بل إنها تقلل فقط من استهلاك الطاقة بوحدة العرض الخارجية.

**ملاحظة:** يشير استهلاك الطاقة المعن للجهاز إلى التشغيل أثناء تفعيل وظيفة العرض الذكي Smart Display. لا تتوفر هذه الوظيفة إلا في الموديلات المشتملة على واجهة للمستخدم بالباب.



وظيفة التحكم في التجميد 6TH SENSE

وظيفة التحكم في التجميد PROFREEZE

تعمل وظيفة التحكم في التجميد 6th Sense/ وظيفة التحكم في التجميد ProFreeze للحفاظ على درجة الحرارة الصحيحة في الحالات الآتية:

#### - فتح الباب لفترة

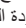
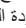
يتم تفعيل الوظيفة عندما يؤدي فتح الباب إلى رفع درجة الحرارة الداخلية إلى حد لا يضمن التخزين الآمن للطعام وتظل فعالة إلى حين استعادة الظروف المثلى للتخزين.

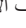
#### - وضع أطعمة طازجة داخل الفريزر

يتم تفعيل هذه الوظيفة عند وضع أطعمة طازجة داخل الفريزر وتظل فعالة إلى حين الوصول لظروف التخزين المثلى لضمان أفضل جودة تجميد وأقل استهلاك للطاقة.

**ملاحظة:** علاوة على كمية الطعام داخل الفريزر، تؤثر درجة الحرارة المحيطة وكمية الطعام الموجود مسبقاً داخل الفريزر على مدة عمل وظيفة التحكم في التجميد 6th Sense / وظيفة التحكم في التجميد ProFreeze. ولذا، فإن التغير الكبير في فترة عملها بعد طبيعياً للغاية.

### 2.2. إنذار التعتيم BLACK OUT ALARM

تم تصميم الجهاز لمراقبة درجة الحرارة في حين الفريزر أوتوماتيكياً عند عودة التيار الكهربائي بعد انقطاعه. إذا ارتفعت درجة الحرارة في الفريزر عن الحد اللازم للتجميد، يضيء مؤشر انقطاع الكهرباء ، ويومض مؤشر الإنذار  وتتطرق صافرة الإنذار عند عودة التيار الكهربائي.

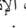
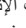
لإعادة ضبط الإنذار، اضغط على زر إيقاف الإنذار  مرة واحدة. في حالة انطلاق إنذار انقطاع الكهرباء، ينصح بالقيام بما يلي:

- إذا كان الأطعمة داخل الفريزر غير متجمدة ولكن ما زالت باردة، فيجب استهلاك جميع الأطعمة داخل الفريزر في غضون 24 ساعة.
- أما إذا كانت الأطعمة في الفريزر متجمدة، فذلك يعني ذوبان التجمد عن الأطعمة ثم تجمدها مرة أخرى بعد عودة الكهرباء مما أدى إلى تدهور المذاق والجودة والقيمة الغذائية، بل وقد تكون الأطعمة غير صالحة للاستخدام. ينصح بعد تناول الأطعمة، والتخلص من جميع محتويات الفريزر. تم تصميم إنذار انقطاع الكهرباء كعلامة إرشادية لجودة الأطعمة في الفريزر في حالة انقطاع التيار الكهربائي. هذا النظام لا يضمن جودة الأطعمة أو صلاحيتها، لذا، نوصي المستهلكين بتقييم مدى صلاحية الأطعمة في حيز التجميد بأنفسهم.


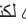
### 2.5. إنذار درجة الحرارة

تتطرق صافرة الإنذار ويومض مبین درجة الحرارة (°م). ينطلق الإنذار في الحالات الآتية:

- توصيل الجهاز بمصدر كهرباء بعد فترة طويلة من عدم الاستخدام
- ارتفاع درجة حرارة حيز التجميد بشكل كبير
- تجاوز كمية الأطعمة الطازجة المخزنة داخل الفريزر الموضحة على لوحة الصنع
- ترك باب الفريزر مفتوحاً لمدة طويلة.

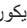

لكنم صوت الإنذار، اضغط على زر إيقاف الإنذار  مرة واحدة. ينطفئ مبین الإنذار  أوتوماتيكياً فور وصول حيز التجميد إلى درجة أقل من 10°م ويتوقف مبین ضبط درجة الحرارة (°م) عن الوميض ويظهر به الإعداد المختار.

### 2.6. إنذار فتح الباب

تضيء أيقونة الإنذار  بشكل ماضٍ ويصدر إنذار صوتي. يتم تفعيل إنذار إذا تم ترك الباب مفتوحاً لمدة تزيد على 2 دقائق. لإيقاف إنذار الباب أغلق الباب أو اضغط على زر إيقاف الإنذار  لكنم الإنذار الصوتي.



### 2.3. وضع التشغيل وضع الاستعداد

هذه الوظيفة تقوم بتشغيل الفريزر/ضبطه على وضع الاستعداد. لضبط الجهاز على وضع الاستعداد، اضغط على زر التشغيل/وضع الاستعداد واحتفظ به مضغوطاً لمدة  3 ثواني. عندما يكون الجهاز في وضع الاستعداد، لا تعمل الإضاءة الموجودة داخل حيز التجميد. تذكر أن هذه العملية لا تفصل الجهاز عن مصدر الإمداد بالكهرباء. لتشغيل الجهاز مرة أخرى، اضغط على زر التشغيل/وضع الاستعداد .



## 2.7. وضع الحفل \*PARTY MODE\*

استخدم هذه الوظيفة لتبريد المشروبات داخل حجرة الفريزر. بعد مرور 30 دقيقة من الاختيار (الوقت اللازم لتبريد زجاجة سعة 0.75 لتر دون انكسار الزجاج)، يومض الرمز وينطلق إنذار صوتي. أخرج الزجاجه من حيز التجميد واضغط على زر إيقاف الإنذار لتعطيل الإنذار.

**هام:** لا تترك الزجاجه داخل حيز التجميد لفترة أطول من المدة اللازمة لتبريدها.

## 2.8. التجميد فائق السرعة \*SHOCK FREEZE\*

حيز "التجميد فائق السرعة" مصمم خصيصا لتجميد ما يصل إلى 2 كجم من الأطعمة الطازجة بسرعة فائقة. تقوم وظيفة "التجميد فائق السرعة" بتقليل تكون بلورات الثلج داخل الأطعمة أثناء تجميدها، وتضمن بالتالي إذابة التجمد عنه بأفضل جودة ممكنة قبل الاستهلاك. عند تكون وظيفة "التجميد فائق السرعة" متوقفة، يمكن استخدام الحيز لغرض التجميد التقليدي أو لتخزين الأطعمة المجمدة.

**ملاحظة:** قد تسمع صوت طنين عندما تكون وظيفة "التجميد فائق السرعة" مشغلة. وهذا بعد طبيعيا تماما ويعود إلى تدفق الهواء الذي ينتج التوزيع الأمثل للبرودة داخل الحيز.

### تفعيل وظيفة "التجميد فائق السرعة" وإيقاف فعاليتها:

1. تأكد من مرور 12 ساعة منذ تفعيل وظيفة "التجميد فائق السرعة" آخر مرة (إذا تم تفعيلها). لا تقم بتفعيل الوظيفة بمعدل يزيد على مرة واحدة كل 12 ساعة.
2. تحقق من توقف وظيفة "التجميد فائق السرعة": لا يمكن تفعيل وظيفتي "التجميد فائق السرعة" و "التجميد السريع" في الوقت ذاته.
3. أفرغ حيز "التجميد فائق السرعة".
4. قم بتفعيل وظيفة "التجميد فائق السرعة" من خلال الضغط السريع على الزر \* في لوحة التحكم: تضئ الأيقونة ويتم تشغيل المراوح بأسفل الحيز، مما يزيد تدفق الهواء البارد ويسرع من عملية التجميد.
5. ضع الأطعمة المطلوب تجميدها داخل الحيز، على بعد سنتيمترات قليلة (2 سم) من المراوح بظهر الحيز، بحيث يتم تدوير الهواء البارد.
6. للوصول إلى أقصى سرعة تبريد، نوصي بعدم إيقاف فعالية وظيفة "التجميد فائق السرعة" إلى حين توقفها أوتوماتيكيا، مع إبقاء الباب مغلقا

7. تتوقف فعالية وظيفة "التجميد فائق السرعة" أوتوماتيكيا بعد مرور 5-6 ساعات من تفعيلها: ينطفئ المبين \* وتتوقف المراوح. ويمكن على أي حال إيقاف فعالية وظيفة "التجميد فائق السرعة" في أي وقت حسب الرغبة، من خلال الضغط على الزر \* بلوحة التحكم: ينطفئ المبين \* وتتوقف المراوح.

### انتبه:

- عدم التوافق مع وظيفة "التجميد السريع" لضمان الأداء الأمثل، لا يمكن استخدام وظيفتي "التجميد فائق السرعة" و "التجميد السريع" في نفس الوقت. لذا، إذا تم تشغيل وظيفة "التجميد السريع" بالفعل، فيلزم إيقافها لتفعيل وظيفة "التجميد فائق السرعة" (والعكس صحيح).

### • إذا لم تبدأ مراوح حيز "التجميد فائق السرعة" في العمل

بعد تفعيل وظيفة "التجميد فائق السرعة"، قد يضئ المبين \* كما هو معتاد، إلا أن المراوح لا تبدأ في العمل. بعد ذلك طبيعيا ويعني أن الفريزر في مرحلة إذابة التجمد. وفي نهاية مرحلة إذابة التجمد (بعد أقصى: 1.5 ساعة)، سوف تبدأ المراوح في العمل أوتوماتيكيا وستبدأ عملية "التجميد فائق السرعة" كما هو معتاد.

### • إذا لم يضئ المؤشر \*

إذا تم بعد الضغط على الزر \* إضاءة الأيقونة \*، يعني ذلك استمرار الضغط على الزر \* لفترة طويلة. لإيقاف فعالية وظيفة "التجميد فائق السرعة" قم أو لا بإيقاف فعالية وظيفة التجميد السريع (من خلال استمرار الضغط على الزر \* ثلاث ثوان، ثم الضغط سريعا على الزر \*). استمرار الضغط عليه لمدة تزيد على ثانية واحدة.

## 2.9. التجميد السريع \*FAST FREEZE\*

كمية الأطعمة الطازجة (بالكيلوجرام) التي يمكن تجميدها في 24 ساعة مبينة على لوحة الصنع.

يمكن استخدام هذه الوظيفة للحصول على أفضل أداء من الجهاز، قبل 24 ساعة من وضع الأطعمة الطازجة داخل الفريزر، يرجى اتباع التعليمات الواردة في دليل التشغيل السريع لتفعيل/إيقاف فعالية الوظيفة. وبعد وضع الأطعمة الطازجة في الفريزر، عادة ما يكفي استخدام وظيفة التجميد السريع لمدة 24 ساعة، تتوقف فعالية وظيفة التجميد السريع أوتوماتيكيا بعد مرور 50 ساعة.

### انتبه:

لتوفير الطاقة، يمكن إيقاف فعالية وظيفة التجميد السريع بعد عدة ساعات عند تجميد كميات محدودة من الأطعمة.

## • عدم التوافق مع وظيفة "التجميد فائق السرعة"

لضمان الأداء الأمثل، لا يمكن استخدام وظيفة "التجميد فائق السرعة" و "التجميد السريع" في نفس الوقت. لذا، إذا تم تشغيل وظيفة "التجميد السريع" بالفعل، فيلزم إيقافها لتفعيل وظيفة "التجميد فائق السرعة" (والعكس صحيح).

## 2.11. وظيفة التحكم في التجميد \* FREEZE CONTROL

وظيفة التحكم في التجميد FREEZE CONTROL عبارة عن تقنية متطورة تحد من التقلبات في درجة الحرارة في حيز التجميد بالكامل إلى أقل مدى، بفضل نظام الهواء المبتكر، المنفصل بشكل كامل عن الثلاجة. تقلل من لسعات الصقيع بشكل ملحوظ وتحافظ على الجودة واللون الأصلي للأطعمة.

لتفعيل وظيفة التحكم في التجميد، اختر الوظيفة من القائمة، واضبطها على وضع التشغيل <ON> ثم اضغط على الزر موافق لتأكيد الاختيار. ولإيقاف فعالية هذه الوظيفة، كرر نفس الإجراء سابق الذكر مع ضبط الوظيفة على وضع الإيقاف <OFF>.

تعمل الوظيفة بشكل سليم في ظل نطاق محدد من درجات الحرارة: بين -22 °م و -24 °م.

عند تشغيل الوظيفة وضبط درجة الحرارة الحالية في الفريزر إلى درجة حرارة أعلى من -22 °م، يتم ضبط درجة الحرارة أوتوماتيكياً على -22 °م لمطابقة نطاق التشغيل.

عند قيام المستخدم بضبط درجة حرارة الفريزر خارج النطاق التشغيلي أثناء تشغيل الوظيفة، يتم إيقاف الوظيفة أوتوماتيكياً.

في حالة تشغيل وظيفة التجميد السريع Fast freezing، يتم منع تشغيل وظيفة التحكم في التجميد Freezing control إلى أن يتم إيقاف وظيفة التجميد السريع Fast Freezing

## 2.12. إذابة التجمد أوتوماتيكياً

هذا المنتج مصمم لإذابة التجمد أوتوماتيكياً وفقاً لظروف الاستخدام والرطوبة المحيطة

يقوم الفريزر المقاوم لتكون الثلج No Frost بتجوير الهواء البارد حول مناطق التخزين ويمنع تكون الثلج، وبالتالي فهو يُعني تماماً عن الحاجة إلى إذابة التجمد. كما أن الأطعمة المجمدة لا تلتصق بالجران، وتظل لمصقات المنتجات مفرودة ويبقى حيز التخزين أنيقاً ونظيفاً.

نظر للتوافق مع وظيفة التحكم في التجميد 6th Sense/ وظيفة التحكم في التجميد ProFreeze لا يتحكم في المستشعر فحسب، ولكنه يعمل على توجيه قدرة التبريد إلى حيث ينبغي أن تكون بالضبط، مما يرفع كفاءة استهلاك الطاقة.

## 2.10. وظيفة التوفير أثناء الليل (معدل الوقت الليلي) \*

تتيح لك وظيفة التوفير أثناء الليل تركيز استهلاك طاقة الجهاز خلال ساعات الاستهلاك المنخفض للكهرباء (أثناء الليل غالباً)، عندما تكون الكهرباء متوفرة وبتكلفة منخفضة مقارنة بفترات النهار (في البلدان التي تتبع نظام تسعير متغير حسب الوقت - راجع أسعار استهلاك الكهرباء مع مرفق الكهرباء المحلي).

ولتفعيل هذه الوظيفة، اضغط على الزر عند حلول وقت بداية العمل بالتسعيرة المنخفضة (وفقاً لخطوة الأسعار المحددة). على سبيل المثال، إذا كانت الأسعار المنخفضة تبدأ من الساعة 8 مساءً، اضغط على الزر في هذا التوقيت. عندما يكون مبین وظيفة التوفير أثناء الليل مضيئاً، يعني ذلك أن الوظيفة مشغلة. فور تفعيل الوظيفة، يقوم الجهاز تلقائياً بمواءمة استهلاك الطاقة وفقاً للتوقيت المختار، أي، استهلاك طاقة أقل أثناء النهار مقارنة بالليل.

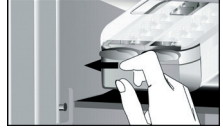
**هام:** لتعمل الوظيفة بشكل سليم، يلزم أن تكون مشغلة أثناء الليل والنهار. تظل الوظيفة مشغلة إلى أن يتم إيقاف فعاليتها (كما تتوقف في حالة انقطاع الكهرباء أو إطفاء الجهاز). لإيقاف فعالية الوظيفة، اضغط على الزر مرة أخرى. عندما يكون مبین وظيفة التوفير أثناء الليل مطفأً، يعني ذلك أن الوظيفة متوقفة.

**ملاحظة:** يشير استهلاك الطاقة المعن للجهاز إلى التشغيل أثناء إيقاف فعالية وظيفة التوفير أثناء الليل.

### 2.13. درج التلج \* ICE MATE

جلثلا تاب عكهم دادع! قق ييرط

يمكنك خلع درج مكعبات الثلج بسحبه نوك.



تحذير: اقتصر على الماء بماء صالح للشرب فقط (بعد أقصى = ثلثي السعة الإجمالية).

### جلثلا تاب عكهم جارختسا قق ييرط

تحقق من وضع درج التخزين أسفل درج الثلج. وإذا لم يكن، فأدخله في مكانه.

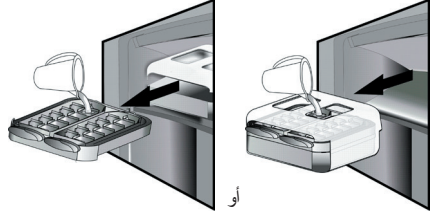
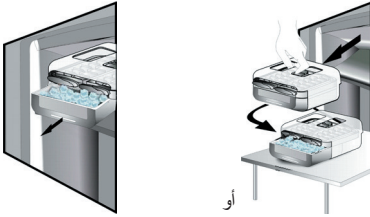
قم بإدارة أحد الذراعين بإحكام في اتجاه حركة عقارب الساعة إلى أن تميل

الدرج بعض الشيء. تسقط مكعبات الثلج في درج التخزين.



كرر الخطوة 2 للنصف الآخر من الدرج، عند اللزوم. للحصول على الثلج، ارفع صندوق التخزين بعض الشيء واسحبه في اتجاهك.

**ملاحظة:** يمكنك خلع درج الثلج بالكامل من الجهاز إذا كنت تفضل ذلك، وأخذ مكعبات الثلج إلى المكان الذي ترغبه (على سبيل المثال: وضعه على الطاولة مباشرة).



ضع درج الثلج في حيز التجميد مرة أخرى، أو أعد إدخال درج مكعبات الثلج داخل درج الثلج. احتسب حتى لا ينسكب الماء.



### 2.14. نظام إضاءة \* LED

يستخدم بنظام الإضاءة داخل حيز التجميد لمبات LED، مما يسمح بإضاءة أفضل وكذلك استهلاك منخفض جدا للطاقة. إذا لم يعمل نظام الإضاءة بلمبات LED، فضلا اتصل بخدمة الدعم التقني لاستبدالها.

انتظر لحين تكون مكعبات الثلج (يوصى بالانتظار حوالي 4 ساعات).

**ملاحظة:** درج الثلج قابل للخلع. يمكن وضعه في وضع أفقي في أي مكان داخل حيز التجميد أو إخراجه من الجهاز عند عدم الرغبة في أعداد الثلج.

## 3. الاستخدام

### 3.2. ملاحظات

- لا تقم بسد نطاق منفذ الهواء (بالجدار الخلفي داخل الجهاز) بالمواد الغذائية.
- إذا كان الفريزر مزودا بغطاء قلاب، يمكن زيادة مساحة التخزين من خلال إزالة الغطاء القلاب.
- يمكن خلع جميع الأرفف والأغطية القلابية والسلال الجرارة.
- درجات الحرارة الداخلية للجهاز قد تتأثر بدرجة الحرارة المحيطة وعدد مرات فتح الباب وكذلك بموقع الجهاز. ويجب عند ضبط درجة الحرارة وضع هذه العوامل في الحسبان.
- لا تصلح كيميائيات الجهاز للغسل في غسالة الأطباق ما لم يذكر خلاف ذلك.

### 3.1. كيفية زيادة سعة تخزين الفريزر

يمكنك زيادة السعة التخزينية داخل حيز التجميد من خلال:

- خلع الأدراج / الأغطية القلابية\* للسماح بتخزين المنتجات الكبيرة.
- وضع الأغذية على أرفف الفريزر مباشرة.
- خلع درج الثلج\*.
- خلع رف الزجاجات\*.

\*متوفر في موديلات معينة فقط. يرجى التحقق من دليل التشغيل السريع لمعرفة ما إذا كانت هذه الوظيفة متوفرة في موديل جهازك.



## 4. نصائح تخزين الطعام

الفریزر هي مكان التخزين المثالي للطعام المجمد وإعداد مكعبات الثلج وتجميد الأطعمة الطازجة في حيز التجميد. عدد الكيلوجرامات الأقصى للأطعمة الطازجة الممكن تجميدها لمدة 24 ساعة مابين على لوحة الصنع (.../كجم/24 ساعة). إذا كانت لديك كمية صغيرة من الأطعمة للتخزين في الفريزر، نوصي باستخدام أكثر المناطق برودة في حيز التجميد، حسب المنطقة العلوية أو السفلية، ووفقا لموديل جهازك (انظر كتيب المنتج لمعرفة المنطقة الموصى بتجميد الأطعمة الطازجة فيها).

### 4.1. زمن تخزين الأطعمة المجمدة

يوضع الجدول زمن التخزين الموصى به للأطعمة الطازجة المجمدة.

الأطعمة	زمن التخزين (بالشهور)
<b>اللحوم</b>	
بيف	8 - 12
لحم دسم، لحم بتلو	6 - 9
كاستالينا	6 - 8
أرانب	4 - 6
مفروم / أجزاء الذبائح الداخلية	2 - 3
السجق	1 - 2
<b>الدواجن</b>	
الدجاج	5 - 7
الديك الرومي	6
أكباد وقوانص وقلوب الطيور	2 - 3
<b>القشريات</b>	
كريب رخويات، سرطان البحر	1 - 2
سرطان البحر، كركند	1 - 2
<b>المحار</b>	
المحار، المقشر	1 - 2

الأسماك	
"دهنيات" (سالمون، رنجة، ماكريل)	2 - 3
"لحم بدون دهن" (سمك القد، سمك موسى)	3 - 4
<b>اليخني</b>	
للحوم، الطيور	2 - 3
<b>منتجات الألبان</b>	
الزبدة	6
الجبن	3
الدوبل كريم	1 - 2
الأيس كريم	2 - 3
البيض	8
<b>الحساء والصوص</b>	
الحساء	2 - 3
صوص اللحم	2 - 3
فطيرة لحم	1
بخنة راتاتوي	8
<b>المعجنات والخبز</b>	
الخبز	1 - 2
الكيك (عادي)	4
الجاتوه (كيك)	2 - 3
الكريب	1 - 2
المعجنات غير المطبوخة	2 - 3
الكيشي	1 - 2
البيتزا	1 - 2

## 4.2. نصائح لتجميد وتخزين الطعام الطازج

- قبل التجميد، قم بوضع الأطعمة داخل أي مما يلي مع إحكام الغلق: رقائق الألومنيوم، لفائف البلاستيك، الأكياس البلاستيكية المحكمة ضد الماء والهواء، علب البولي إيثيلين ذات الأغطية أو أوعية الفريزر المناسبة لتجميد الأطعمة.
  - يجب أن تكون الأطعمة طازجة وناضجة وذات جودة فائقة للحصول على أطعمة مجمدة فائقة الجودة.
  - من الأفضل تخزين الخضراوات والفاكهة فور شرائها للحفاظ على القيمة الغذائية الأصلية بالكامل والقوام واللون والنكهة.
- بعض اللحوم لا سيما لحوم الحيوانات البرية يجب تعلقها قبل تجميدها.

## ملاحظة

- احرص دائما على ترك الأطعمة الساخنة لتبرد قبل وضعها داخل الفريزر.
- احرص على تناول الأطعمة المذاب عنها التجمد على الفور. ولا تقم بإعادة تجميدها إلا إذا تم طهي الأطعمة بعد إذابة التجمد عنها. فور الانتهاء من الطهي، يمكن إعادة تجميد الطعام المذاب عنه التجمد.
- لا تقم بتجميد الزجاجات المحتوية على سائل.

## 4.3. استخدام عبوات التجميد\*

تساهم عبوات التجميد في الحفاظ على تجميد المنتجات الغذائية في حالة انقطاع الكهرباء. ولاستخدامها بشكل أمثل، ضعها فوق الأطعمة المخزنة بالجزء العلوي من حيز التجميد.

## 4.4. الطعام المجمد: نصائح للتسويق

عند شراء الأطعمة المجمدة:

- تأكد أن العبوة غير تالفة (الطعام المجمد داخل عبوة تالفة قد يكون فاسدا). إذا كانت العبوة منتفخة أو مشتملة على بقع مبللة، قد يعني ذلك عدم تخزين المنتج في الظروف المثالية وأن عملية إذابة التجمد قد بدأت بالفعل.
- عند التسوق اجعل شراء الأطعمة المجمدة في آخر جولتك، وانقلهم في كيس تبريد عازل للحرارة.
- فور الوصول للمنزل ضع الأطعمة المجمدة مباشرة في الفريزر.
- إذا أذيب التجمد عن الطعام جزئياً، فلا تعاود تجميده. ولكن تناوله في غضون 24 ساعة.
- تجنب درجات الحرارة المختلفة أو تقليل هذا الاختلاف إلى أدنى حد.
- التزم بتاريخ انتهاء الصلاحية المدون على العبوة.
- تراعى دائما معلومات التخزين المدونة على العبوة.

الأطعمة	زمن التخزين (بالشهور)
الفواكه	
التفاح	12
المشمش	8
ثمر العليق	8 - 12
الزبيب الأسود / الزبيب الأحمر	8 - 12
الكرز	10
الخوخ	10
الكشمش	8 - 12
البرقوق	10
التوت	8 - 12
الفراولة	10
راوند	10
عصائر الفاكهة (برتقال، ليمون، جريب فروت)	4 - 6
الخضراوات	8 - 10
الهليون	6 - 8
الريحان	12
الفاصوليا	8 - 10
الخرشوف	8 - 10
البروكولي	8 - 10
كرنب بروكسيل	8 - 10
القرنبيط	10 - 12
الجزر	6 - 8
الكرفس	8
مشروم (عيش الغراب)	6 - 8
بقونيس	10 - 12
الفلفل	12
البقوليات	12
الفاصوليا الخضراء	12
السيبانخ	8 - 10
الطماطم	8 - 10
الكوسة	

ننصحك بتمييز وتاريخ جميع الأطعمة التي تقوم بتجميدها. إضافة ملصق على الطعام يساعدك في التعرف على نوع الطعام ومعرفة الوقت الذي ينبغي تناوله فيه قبل تتدهور جودته. لا تعاود تجميد الطعام بعد إذابة التجمد عنه.

## 5. الأصوات الوظيفية

الأصوات التي تصدر من أجهزتك أصوات طبيعية، نظراً لأنها تشتمل على عدد من المراوح والمحركات التي تعمل وتتوقف بصورة أوتوماتيكية لتنظيم الأداء.

يمكن تقليل بعض الأصوات الوظيفية من خلال

- ضبط استواء الجهاز وتثبيته على سطح مستو
- فصل وتجنب حدوث أي تلامس بين الجهاز وأي أثاث منزلي.
- فحص ما إذا كانت الأجزاء الداخلية موضوعة بشكل صحيح.
- التأكد أن الزجاجات والأوعية غير متلامسة مع بعضها البعض.

بعض الأصوات الوظيفية التي يمكن أن تسمعها:

وصوت «بررررر» عندما يتم تشغيل الكمبريسور.



صوت قرقرة عندما يدخل سائل التبريد في الأنابيب.



صوت تشويش عند تشغيل الجهاز للمرة الأولى أو بعد فترة توقف طويلة.



أما صوت النقر فيأتي من الترموستات التي تضبط عدد مرات تشغيل الكمبريسور.



صوت طقطقة عند بدء عمل الكمبريسور أو عند سقوط قطع الثلج الجاهزة في درج الثلج أو صوت نقر عن تشغيل وإيقاف الكمبريسور.



صوت أزيز عندما يبدأ صمام الماء أو المروحة في العمل.



## 6. توصيات في حالة عدم استخدام الجهاز

### 6.1. الغياب / العطلات

في حالة الغياب لفترة طويلة ينصح باستهلاك الطعام وفصل الجهاز لتوفير الطاقة.

إذا كانت هناك بعض البللورات الثلجية لا تزال مرئية بالطعام، فإنه يمكن تجميده مرة أخرى، إلا أن ذلك قد يؤثر على النكهة والرائحة.

إذا كانت حالة الطعام سيئة فيفضل التخلص منه.

بالنسبة لحالات انقطاع التيار الكهربائي التي تستمر حتى 24 ساعة.

1. حافظ على باب الجهاز مغلقاً. فإن ذلك يساعد في أن يبقى الطعام المخزن بارداً لأطول مدة ممكنة.

بالنسبة لحالات انقطاع التيار الكهربائي التي تستمر لأكثر من 24 ساعة.

1. قم بتفريغ حيز التجميد ونقل الطعام إلى فريزر متنقل. إذا كان هذا النوع من الفريزر غير متوفر لديك، وكذلك لا توجد أكياس التلح الصناعي، فحاول استهلاك الطعام الذي يفسد بصورة أسرع.

2. قم بتفريغ صينية التلح.

### 6.3. انقطاع التيار الكهربائي

في حالة انقطاع التيار الكهربائي اتصل بمكتب مرفق الكهرباء المحلي واستعلم عن المدة التي سيستمر فيها انقطاع التيار.

**ملاحظة:** تذكر أن الجهاز الممتلئ بالطعام يظل بارداً لمدة أطول من الجهاز المملوء جزئياً.

## 7. الصيانة والتنظيف

قبل القيام بأي عملية تنظيف أو صيانة، افصل الجهاز عن الشبكة الكهربائية أو افصل مصدر الإمداد بالتيار الكهربائي.

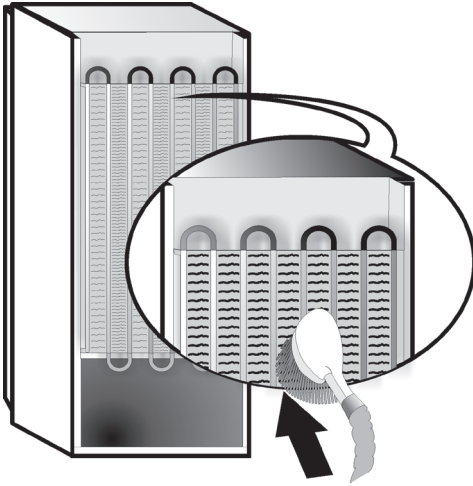
قم على فترات منتظمة بتنظيف الجهاز باستخدام قطعة قماش ومحلول من الماء الفاتر ومنظف متعادل مخصص للثلاجة من الداخل. لا تستخدم أية مواد خادشة. لا تستخدم في تنظيف أجزاء الثلاجة أية سوائل قابلة للاشتعال. فقد تتسبب الأبخرة في التعرض لخطر الحريق أو الانفجار. قم بتنظيف الجهاز من الخارج ووسيلة إحكام الباب باستخدام قطعة قماش مبللة ثم جففه بقطعة ناعمة.

لا تستخدم أبداً أجهزة التنظيف بالبخار.

يجب تنظيف المكثف الموجود بظهر الجهاز بصفة منتظمة باستخدام مكنسة كهربائية.

### هام:

- لا يسمح بتنظيف الأزرار ولوحة التحكم باستخدام الكحول أو المواد المشتقة من الكحول، ولكن باستخدام قطعة قماش جافة.
- توجد أنابيب دورة التبريد بجانب وعاء إذابة التجمد ويمكن أن تسخن. قم بتنظيفها باستخدام مكنسة كهربائية.
- خلع وتركيب الرف الزجاجي، قم بتحريك الجزء الأمامي من الرف بحيث يتجاوز المصدر.




## 8. دليل تحري الأعطال

### 8.1. قبل الاتصال بخدمة ما بعد البيع...

تنتج مشكلات الأداء عادة من أشياء بسيطة يمكنك اكتشافها وحلها بنفسك دون استخدام أدوات.

المشكلة	الحل
الجهاز لا يعمل:	<ul style="list-style-type: none"> <li>هل كابل الكهرباء متصل بمقبس كهرباء بقيمة الجهد الصحيحة؟</li> <li>هل تأكدت من وجود أجهزة حماية ومصاهر للنظام الكهربائي الموجود في منزلك؟</li> </ul>
إذا كان هناك ماء في وعاء إذابة التجمد:	<ul style="list-style-type: none"> <li>هذا أمر طبيعي في الطقس الساخن والرطب. ويمكن أن يمثلئ الوعاء حتى المنتصف.</li> <li>تأكد أن الجهاز مستوى بحيث لا يفيض الماء خارج الوعاء.</li> </ul>
إذا كانت حواف علبة الجهاز الملامسة لوسيلة إحكام الباب ساخنة للغاية:	<ul style="list-style-type: none"> <li>هذا أمر طبيعي في الطقس الحار وأثناء عمل الكمبريسور.</li> </ul>
إذا كانت الإضاءة لا تعمل:	<ul style="list-style-type: none"> <li>هل تأكدت من وجود أجهزة حماية ومصاهر للنظام الكهربائي الموجود في منزلك؟</li> <li>هل كابل الكهرباء متصل بمقبس كهرباء بقيمة الجهد الصحيحة؟</li> <li>في حالة انكسار لمبات LED يجب أن يتصل المستخدم بخدمة ما بعد البيع لاستبدالها بلمبات من نفس النوع والمتاحة فقط لدى مراكز خدمة ما بعد البيع أو الموزعين المعتمدين.</li> </ul>
إذا بدا أن الموتور يدور أكثر من اللازم:	<ul style="list-style-type: none"> <li>يتوقف عدد مرات تشغيل الموتور على عدة أشياء مختلفة: عدد مرات فتح الباب وكمية الطعام المخزنة ودرجة حرارة الغرفة وضبط مفاتيح درجة الحرارة.</li> <li>هل المكثف (يظهر الجهاز) خالي من الغبار أو الوير؟</li> <li>هل الباب مغلق بشكل صحيح؟</li> <li>هل موانع تسرب الباب مركبة بشكل صحيح؟</li> <li>في الأيام الحارة أو إذا كانت الغرفة ساخنة من الطبيعي أن يعمل الموتور لفترة أطول.</li> <li>إذا تم ترك باب الجهاز مفتوحاً لفترة أو إذا تم تخزين كميات كبيرة من الطعام، فإن الموتور يعمل لفترة أطول لتبريد الجهاز من الداخل.</li> </ul>
إذا كانت درجة حرارة الجهاز مرتفعة للغاية:	<ul style="list-style-type: none"> <li>هل عناصر التحكم في الجهاز مضبوطة بشكل صحيح؟</li> <li>هل تم وضع كمية كبيرة من الأطعمة داخل الجهاز؟</li> <li>تأكد من عدم فتح الباب لمرات عديدة.</li> <li>تأكد أن الباب مغلق بشكل صحيح.</li> </ul>
إذا كانت الأبواب لا تفتح أو تغلق بشكل صحيح:	<ul style="list-style-type: none"> <li>تأكد أن عيوات الطعام لا تعوق الباب.</li> <li>تأكد أن الأجزاء الداخلية أو تجهيزه إعداد مكعبات الثلج الأوتوماتيكية ليست في غير موضعها.</li> <li>تأكد أن وسائل إحكام الباب ليست متسخة أو لزجة.</li> <li>تأكد من استواء الجهاز.</li> </ul>

## 8.2. الأعطال

في حالة وجود إنذارات تشغيلية، تُعرض أيضا على لمبات LED الرقمية، (مثل، العطل 1 والعطل 2 والعطل 3، إلخ...) فاتصل بخدمة ما بعد البيع مبينا كود الإنذار. ينطلق الإنذار الصوتي، وتضيء أيقونة الإنذار  ويومض الحرف F بوحدة العرض الرقمية تبعا لكود العطل المبين فيما يلي:

كود العطل	العرض
الخطأ 2	يومض الحرف F بمعدل 0.5 ثانية. يومض مرتين ثم يظل مطفاً لمدة 5 ثوان. ثم يتكرر الأمر.
الخطأ 3	يومض الحرف F بمعدل 0.5 ثانية. يومض 3 مرات ثم يظل مطفاً لمدة 5 ثوان. ثم يتكرر الأمر.
الخطأ 6	يومض الحرف F بمعدل 0.5 ثانية. يومض 6 مرات ثم يظل مطفاً لمدة 5 ثوان. ثم يتكرر الأمر.

## 9. خدمة ما بعد البيع

**قبل الاتصال بخدمة ما بعد البيع:**

قم بتشغيل الجهاز مرة أخرى لرؤية ما إذا كان المشكلة قد حُلت. فإذا لم تُحل، قم بفصل الجهاز من مصدر الكهرباء وانتظر قرابة ساعة قبل تشغيله مرة أخرى. إذا لم يعمل الجهاز بشكل صحيح بعد إجراء الفحوصات الواردة في دليل تحري الأعطال وتشغيل الجهاز مرة أخرى، فاتصل بخدمة ما بعد البيع وشرح المشكلة.

**قم بتحديد:**

- موديل الجهاز والرقم المسلسل (المبين على لوحة الصنع)،
- طبيعة المشكلة،

**SERVICE 0000 000 00000**



- رقم الخدمة (الرقم الوارد بعد كلمة ecivreS على لوحة الصنع الموجودة بداخل الجهاز)،
- عنوانك بالكامل،
- رقم الهاتف وكود المنطقة.

**ملاحظة**

يمكن تغيير اتجاه فتح الباب. إذا تم تنفيذ هذا الإجراء عن طريق خدمة ما بعد البيع فإن الضمان لا يغطي ذلك.

# INDEX

Chapitre 1 : <b>INSTALLATION</b> .....	16
1.1. INSTALLATION D'UN SEUL APPAREIL .....	16
1.2. INSTALLATION DE DEUX APPAREILS .....	16
1.3. CHARNIÈRES AJUSTABLES (SELON LE MODÈLE) .....	16
Chapitre 2 : <b>FONCTIONS</b> .....	17
2.1. ÉCRAN INTELLIGENT* .....	17
2.2. FREEZE CONTROL 6TH SENSE / FREEZE CONTROL PROFREEZE .....	17
2.3. MARCHÉ/VEILLE .....	17
2.4. ALARME DE COUPURE DE COURANT .....	17
2.5. ALARME DE TEMPÉRATURE .....	17
2.6. ALARME DE PORTE OUVERTE .....	17
2.7. MODE SOIRÉE* .....	18
2.8. SHOCK FREEZE* .....	18
2.9. CONGÉLATION RAPIDE* .....	18
2.10. FONCTION ÉCO NUIT (TARIF NUIT) * .....	19
2.11. FREEZE CONTROL* .....	19
2.12. FONCTION SANS GIVRE AUTOMATIQUE .....	19
2.13. FABRIQUE A GLAÇONS* .....	20
2.14. SYSTÈME D'ÉCLAIRAGE À LED* .....	20
Chapitre 3 : <b>UTILISATION</b> .....	20
3.1. COMMENT AUGMENTER LA CAPACITÉ DE STOCKAGE DU CONGÉLATEUR .....	20
3.2. REMARQUES .....	20
Chapitre 4 : <b>CONSEILS POUR LA CONSERVATION DES ALIMENTS</b> .....	21
4.1. DURÉE DE STOCKAGE DES ALIMENTS SURGELÉS .....	21
4.2. CONSEILS POUR CONGELER ET STOCKER DES ALIMENTS FRAIS .....	22
4.3. UTILISATION DES POUCHES DE GLACE* .....	22
4.4. PRODUITS SURGELÉS : CONSEILS D'ACHAT .....	22
Chapitre 5 : <b>BRUITS DE FONCTIONNEMENT</b> .....	23
Chapitre 6 : <b>RECOMMANDATION EN CAS DE NON-UTILISATION DE L'APPAREIL</b> .....	24
6.1. ABSENCE / VACANCES .....	24
6.2. DÉPLACEMENT .....	24
6.3. COUPURE DE COURANT .....	24
Chapitre 7 : <b>ENTRETIEN ET NETTOYAGE</b> .....	25
Chapitre 8 : <b>GUIDE DE DÉPANNAGE</b> .....	13
8.1. AVANT DE CONTACTER LE SERVICE APRÈS-VENTE .....	25
8.2. ANOMALIES .....	26
Chapitre 9 : <b>SERVICE APRÈS-VENTE</b> .....	26
Autres :	
INVERSEMENT DU SENS D'OUVERTURE DE LA PORTE (VERSION_1) .....	39
INVERSEMENT DU SENS D'OUVERTURE DE LA PORTE (VERSION_2) .....	41
RETRAIT/INTRODUCTION DE L'INTÉRIEUR DU CONGÉLATEUR .....	43

## REMARQUE :

Ces instructions s'appliquent à plusieurs modèles. Elles peuvent par conséquent différer. Les sections ne concernant que certains modèles sont indiquées par un astérisque (\*).

Consultez le **GUIDE DE DÉMARRAGE** pour connaître les fonctions propres au modèle de l'appareil que vous venez d'acquérir.

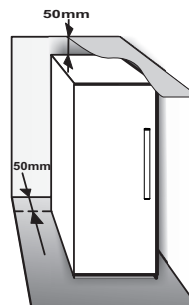
# 1. INSTALLATION DU FOUR

## 1.1. INSTALLATION D'UN SEUL APPAREIL

Afin de garantir une aération adéquate, laissez un espace des deux côtés et au-dessus de l'appareil.

La distance entre l'arrière de l'appareil et le mur derrière l'appareil doit être d'au moins 50 mm.

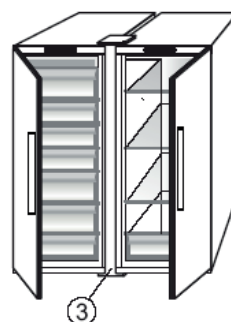
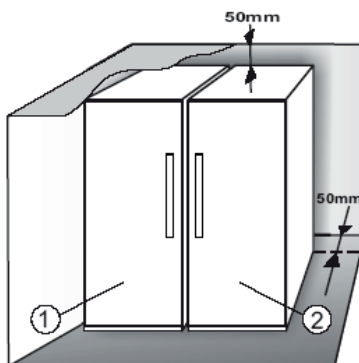
Une réduction de l'espace recommandé entraîne une augmentation de la consommation d'énergie.



## 1.2. INSTALLATION DE DEUX APPAREILS

Durant l'installation du congélateur ① et du réfrigérateur ②, assurez-vous que le congélateur est placé à gauche et le réfrigérateur à droite (comme illustré sur l'image). Sur le côté gauche du réfrigérateur se trouve un dispositif spécial permettant d'éviter les problèmes de condensation entre les appareils.

Nous vous recommandons d'installer les deux appareils ensemble à l'aide de la trousse d'attaches ③ (comme illustré sur l'image). Vous pouvez acquérir ce kit auprès du Service Après-vente.

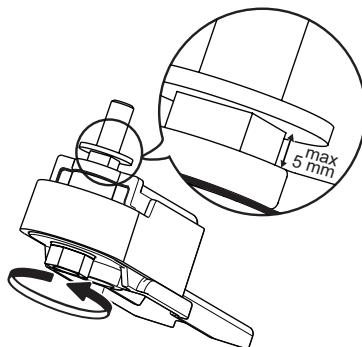


## 1.3. CHARNIÈRES AJUSTABLES (SELON LE MODÈLE)

Pour niveler les portes à l'aide d'une charnière inférieure ajustable (sur certains modèles)

Si la porte du réfrigérateur est plus basse que la porte du congélateur, soulevez la porte du réfrigérateur en tournant la vis ajustable dans le sens antihoraire en utilisant une clé M10.

Si la porte du congélateur est plus basse que la porte du réfrigérateur, soulevez la porte du congélateur en tournant la vis ajustable dans le sens antihoraire en utilisant une clé M10.



\*Disponible sur certains modèles uniquement. Consultez le GUIDE DE DÉMARRAGE pour savoir si votre modèle est doté de cette fonction.



## 2. FONCTIONS

### 2.1. ÉCRAN INTELLIGENT\*

Cette fonction peut être utilisée pour réaliser des économies d'énergie. Suivez les instructions du Guide de démarrage pour activer/désactiver cette fonction. L'affichage s'éteint deux secondes après l'activation de la fonction Écran intelligent. Pour régler la température ou utiliser d'autres fonctions, il est nécessaire d'activer l'affichage en appuyant sur une touche quelconque. Si aucune opération n'est exécutée pendant environ 15 secondes, l'affichage est à nouveau désactivé. Dès que cette fonction est désactivée, l'affichage normal est rétabli. La fonction Écran intelligent est automatiquement désactivée après une panne de courant. N'oubliez pas que cette fonction ne coupe pas l'alimentation électrique au niveau de l'appareil, mais réduit uniquement l'énergie consommée par l'affichage externe.

**Remarque :** la consommation d'énergie déclarée fait référence au fonctionnement de l'appareil lorsque la fonction Écran intelligent est activée. Cette fonction est disponible uniquement sur le modèle dont la porte est dotée d'une interface utilisateur.

### 2.2. FREEZE CONTROL 6TH SENSE<sup>6mm</sup> / FREEZE

#### CONTROL PROFREEZE

La fonction Freeze Control 6th Sense/ Freeze Control ProFreeze permet de maintenir la bonne température dans les situations suivantes :

#### - Porte ouverte pendant un certain temps

Cette fonction s'active lorsque l'ouverture de la porte provoque une augmentation de la température ne permettant pas d'assurer la bonne conservation des aliments ; elle reste activée jusqu'à ce que la température optimale de conservation soit rétablie.


#### - Aliments frais stockés dans le congélateur

Cette fonction s'active lorsque vous placez des aliments frais dans le congélateur. Elle reste active jusqu'à ce que les conditions optimales de congélation soient rétablies de façon à assurer la meilleure qualité de congélation possible tout en réduisant la consommation électrique.

**Remarque :** La durée d'activation de la fonction Freeze Control 6th Sense/ Freeze Control ProFreeze ne dépend pas seulement de la quantité d'aliments placée dans le congélateur, mais également de la température ambiante et de la quantité d'aliments déjà présents dans le congélateur. Il est donc normal que la durée d'activation de cette fonction varie.




### 2.3. MARCHE/VEILLE

Cette fonction permet de mettre les compartiments du congélateur en mode On/Stand-by. Pour mettre l'appareil en mode Veille, appuyez sur la touche Marche/Veille

 pendant 3 secondes. Lorsque l'appareil est en mode veille, l'éclairage intérieur du compartiment congélateur ne fonctionne pas. Il est bon de rappeler que cette opération ne coupe pas l'alimentation électrique au niveau de l'appareil. Pour remettre l'appareil en marche, il vous suffit d'appuyer

sur la touche Marche/Pause .

### 2.4. ALARME DE COUPURE DE COURANT

En cas de coupure de courant, votre appareil contrôle automatiquement la température dans le congélateur jusqu'à ce que le courant soit rétabli. Si la température à l'intérieur du congélateur passe au dessus de la température de congélation, le voyant Coupure de courant  s'allume, le voyant d'alarme  clignote et l'alarme sonore se déclenche lorsque le courant est rétabli. Pour réinitialiser l'alarme, appuyez sur la touche Arrêt d'alarme  une seule fois.


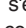
Dans le cas d'une alarme de coupure de courant, nous vous recommandons de prendre les mesures suivantes :

- Si les aliments dans le congélateur sont décongelés mais encore froids, consommez-les dans un délai de 24 heures.
- Si les aliments dans le congélateur sont congelés, ceci indique que les aliments ont décongelé puis ont congelé de nouveau au rétablissement de l'alimentation électrique. Leur saveur, qualité, et nutritive sont réduites et ils peuvent même s'avérer dangereux pour la santé. Par conséquent, il est conseillé de jeter tout le contenu du congélateur. L'alarme de coupure de courant donne une indication sur la qualité des aliments dans le congélateur dans le cas d'une coupure d'électricité. Ce système ne garantit ni la qualité ni la sécurité des aliments, et les consommateurs doivent juger d'eux-mêmes de la qualité des denrées dans le compartiment congélateur.



### 2.5. ALARME DE TEMPÉRATURE

L'alarme sonore se déclenche et le voyant de température (°C) clignote. L'alarme se déclenche dans les cas suivants :

- L'appareil est connecté de nouveau à l'alimentation électrique après une période prolongée de mise au rancart
- La température du compartiment congélateur est trop élevée
- La quantité d'aliments frais placée dans le congélateur est supérieure à celle spécifiée sur la plaque signalétique
- La porte du compartiment congélateur est restée ouverte trop longtemps.

Pour désactiver l'alarme sonore, appuyez une seule fois sur la touche Arrêt d'alarme . Le voyant Alarme  s'éteint automatiquement dès que le compartiment congélateur atteint une température inférieure à -10 °C et que le voyant de réglage de la température cesse de clignoter et affiche le réglage sélectionné.

### 2.6. ALARME DE PORTE OUVERTE

L'icône Alarme  clignote et le signal sonore se déclenche. L'alarme se déclenche si la porte reste ouverte pendant plus de 2 minutes. Pour désactiver l'alarme de la porte, fermez la porte ou appuyez une fois sur la touche Arrêt d'alarme  pour éteindre l'alarme sonore.

\*Disponible sur certains modèles uniquement. Consultez le GUIDE DE DÉMARRAGE pour savoir si votre modèle est doté de cette fonction.

## 2.7. MODE SOIRÉE\*

Utilisez cette fonction pour refroidir les boissons à l'intérieur du compartiment du congélateur. 30 minutes après la sélection de cette fonction (durée requise pour refroidir une bouteille de 0,75 l sans rompre le verre), le symbole correspondant clignote et une alarme sonore se déclenche : retirez la bouteille du compartiment congélateur et appuyez sur la touche Arrêter l'alarme pour désactiver l'alarme.


**Important :** ne laissez pas la bouteille dans le compartiment congélateur une fois que le temps de refroidissement nécessaire est écoulé.




## 2.8. SHOCK FREEZE\*

Le compartiment « Shock Freeze » permet de congeler très rapidement jusqu'à 2 kg d'aliments frais. La fonction de congélation ultra-rapide « Shock Freeze » minimise la formation de cristaux de glace à l'intérieur des aliments, ce qui permet de conserver la qualité optimale des aliments décongelés avant leur consommation. Si vous n'activez pas la fonction « Shock Freeze », vous pouvez utiliser ce compartiment pour une congélation traditionnelle ou pour y stocker des aliments déjà congelés.

**Remarque :** lorsque la fonction Shock Freeze est activée, il est possible que vous entendiez un ronflement. Ce bruit est tout à normal ; il provient du flux d'air qui permet une distribution optimale du froid dans le compartiment.

### Activation et désactivation de la fonction « Shock Freeze » :

1. Si vous avez préalablement utilisé la fonction « Shock Freeze », attendez au moins 12 heures avant de l'activer de nouveau. Activez cette fonction pas plus d'une fois toutes les 12 heures.
2. Vérifiez que la fonction « Congélation rapide » n'est pas activée : il est impossible d'activer simultanément les fonctions « Shock Freeze » et « Congélation rapide ».
3. Videz le compartiment « Shock Freeze ».
4. Activez la fonction « Shock Freeze » en appuyant brièvement sur la touche  du bandeau de commande : l'icône correspondante s'allume et les ventilateurs situés dans la partie inférieure du compartiment se déclenchent pour augmenter le flux d'air froid et accélérer le processus de congélation.
5. Placez les aliments à congeler dans le compartiment en les séparant d'au moins deux centimètres des ventilateurs à l'arrière du compartiment de façon à ce que l'air froid puisse circuler.
6. Pour optimiser la vitesse de congélation, nous vous recommandons de tenir la porte fermée et d'attendre que la fonction « Shock Freeze » soit automatiquement désactivée


7. La fonction « Shock Freeze » est automatiquement désactivée 4 à 5 heures après son activation : le voyant  s'éteint et les ventilateurs s'arrêtent. Il est toutefois possible de désactiver à tout moment la fonction « Shock Freeze » en appuyant brièvement sur la touche  du bandeau de commande : le voyant  s'éteint et les ventilateurs s'arrêtent.

### Important :



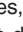


- **Incompatibilité avec la fonction « Congélation rapide »**

Pour garantir des performances optimales, il est impossible d'utiliser simultanément les fonctions « Shock Freeze » et « Congélation rapide ». Par conséquent, si vous avez déjà activé la fonction « Congélation rapide », vous devez la désactiver avant d'utiliser la fonction « Shock Freeze » (et vice versa).

- **Si les ventilateurs du compartiment Shock Freeze ne se mettent pas en marche**

Après l'activation de la fonction « Shock Freeze », il est possible que le voyant  s'allume normalement, mais que les ventilateurs ne se mettent pas en marche. Ceci est normal et signifie que le congélateur est en cours de dégivrage. Au terme du dégivrage (durée maximale : 1,5 heure), les ventilateurs se mettent automatiquement en marche et le processus « Shock Freeze » démarre normalement.

- **Si le voyant  ne s'allume pas**

Si l'icône  s'allume après avoir appuyé sur la touche  : vous avez appuyé trop longtemps sur la touche . Pour activer la fonction « Shock Freeze », désactivez tout d'abord la fonction Congélation rapide (en maintenant enfoncée la touche  pendant 3 secondes, puis en appuyant brièvement sur la touche , c'est-à-dire moins d'une seconde).

## 2.9. CONGÉLATION RAPIDE\*

**La quantité d'aliments frais (en kg) pouvant être congelés en 24 heures est indiquée sur l'étiquette signalétique de l'appareil.**

Cette fonction peut servir à la prestation optimale de l'appareil, 24 heures avant de placer des aliments frais dans le congélateur, observez les consignes fournies dans le Guide de démarrage pour activer/désactiver la fonction. En général, après avoir placé des aliments frais dans le congélateur, 24 heures avec la fonction Congélation rapide suffisent ; La fonction Congélation rapide se désactive automatiquement au bout de 50 heures.

### Important :


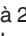
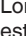
Pour économiser de l'énergie, il est possible de désactiver la fonction Congélation rapide au bout de quelques heures lors de la congélation de petites quantités d'aliments.

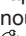

\*Disponible sur certains modèles uniquement. Consultez le GUIDE DE DÉMARRAGE pour savoir si votre modèle est doté de cette fonction.

- **Incompatibilité avec la fonction « Shock Freeze »**

Pour garantir des performances optimales, il est impossible d'utiliser simultanément les fonctions « Shock Freeze » et « Congélation rapide ». Par conséquent, si vous avez déjà activé la fonction « Congélation rapide », vous devez la désactiver avant d'utiliser la fonction « Shock Freeze » (et vice versa).

## 2.10. FONCTION ÉCO NUIT (TARIF NUIT)\*

La fonction Éco Nuit permet de reporter la consommation d'énergie aux heures où le prix de l'électricité est moins élevé (généralement la nuit), c'est-à-dire lorsque le volume de consommation diminue (uniquement dans les pays qui utilisent un système de tarification horaire ; renseignez-vous auprès de votre compagnie électrique). Pour activer cette fonction, appuyez sur la touche  à l'heure où commence le tarif réduit (selon tarification). Par exemple, si le tarif réduit commence à 20 h 00, appuyez sur la touche  à cette heure. Lorsque le voyant Éco Nuit  est allumé, la fonction est activée. Une fois cette fonction activée, l'appareil adapte automatiquement la consommation d'énergie en fonction de l'heure sélectionnée, c'est-à-dire qu'il consomme moins d'énergie durant le jour que pendant la nuit.

**REMARQUE IMPORTANTE** : pour fonctionner correctement, cette fonction doit être activée jour et nuit. Elle reste activée tant que vous ne la désactivez pas (elle est automatiquement désactivée en cas de coupure de courant ou de débranchement de l'appareil). Pour désactiver la fonction, appuyez de nouveau sur la touche . Lorsque le voyant Éco Nuit  est éteint, la fonction est désactivée.

**Remarque** : la consommation d'énergie déclarée fait référence au fonctionnement de l'appareil lorsque la fonction Éco Nuit est activée.

## 2.11. FREEZE CONTROL\*

La fonction Freeze Control est une technologie avancée qui réduit au minimum les fluctuations de température dans l'ensemble du compartiment congélateur, grâce à un système d'air innovant, totalement indépendant du réfrigérateur. Les brûlures de congélation sont réduites et les aliments conservent leur qualité originale et leur couleur.

Pour activer le Freeze Control, sélectionnez la fonction à partir du menu, réglez sur « MARCHÉ » et appuyez sur la touche OK pour confirmer votre sélection. Pour désactiver la fonction, répétez la même procédure en réglant sur « ÉTEINT ».

La fonction agit convenablement dans une gamme définie de températures : entre 22°C et 24°C.

Quand la fonction est activée et que la température effective dans le congélateur est réglée à un point de consigne plus chaud que 22°C, la température est automatiquement réglée à 22°C pour s'adapter à la gamme de fonctionnement.

Si la fonction est activée et que l'utilisateur modifie la température de congélateur hors de la gamme de fonctionnement, la fonction est automatiquement désactivée.

En cas d'activation de la congélation rapide, la fonction « Contrôle congélation » est inhibée jusqu'à ce que la fonction Congélation Rapide soit éteinte.

## 2.12. FONCTION SANS GIVRE AUTOMATIQUE

Cet appareil se dégivre automatiquement en fonction des conditions d'utilisation et du taux d'humidité ambiante. Les congélateurs munis de la fonction **Sans givre** assurent la circulation d'air froid dans les zones de stockage et empêchent la formation de givre, ce qui évite le dégivrage.

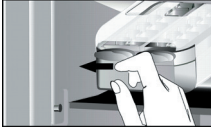
Les produits surgelés ne collent pas aux parois, les étiquettes sont lisibles et l'espace de stockage reste propre et net. Utilisée avec la fonction Freeze Control 6th Sense/ Freeze Control ProFreeze, cette fonction permet non seulement de contrôler le capteur, mais dirige aussi la puissance de refroidissement dans les zones qui en ont besoin, optimisant l'efficacité énergétique.

\*Disponible sur certains modèles uniquement. Consultez le GUIDE DE DÉMARRAGE pour savoir si votre modèle est doté de cette fonction.

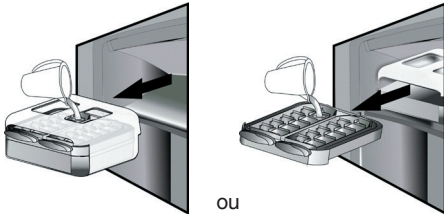
## 2.13. FABRIQUE A GLAÇONS\*

### COMMENT FABRIQUER DES GLAÇONS

Vous pouvez retirer le plateau à glaçons en le tirant vers vous.



**AVERTISSEMENT :** remplissez avec de l'eau potable uniquement (niveau maximal = 2/3 de la capacité totale).



Remplacez la fabrique à glaçons dans le compartiment congélateur, ou réinsérez le plateau à glaçons dans la fabrique à glaçons. Veillez à ne pas renverser d'eau.



Attendez que les glaçons se soient formés (il est conseillé d'attendre environ 4 heures).

**REMARQUE :** la fabrique à glaçons est amovible. Elle peut être placée en position horizontale n'importe où dans le compartiment congélateur ou retirée de l'appareil lorsque la fabrication de glaçons n'est pas requise.

## 3. UTILISATION

### 3.1. COMMENT AUGMENTER LA CAPACITÉ DE STOCKAGE DU CONGÉLATEUR

Pour augmenter la capacité de stockage dans le compartiment congélateur, vous pouvez :

- retirer les bacs / rabats\* afin de permettre le stockage de produits volumineux.
- placer les produits alimentaires directement sur les clayettes du congélateur.
- retirer la fabrique à glaçons\*.
- retirer la galerie porte-bouteilles\*.

### COMMENT RÉCUPÉRER DES GLAÇONS

Assurez-vous que le bac de stockage est en place sous le bac à glaçons. Dans le cas contraire, mettez-le en place en le faisant glisser.

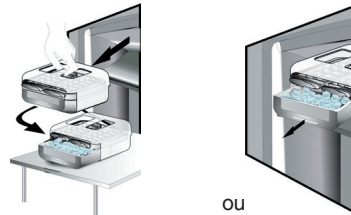
Faites tourner fermement l'un des leviers dans le sens des aiguilles d'une montre jusqu'à ce que le bac à glaçons tourne légèrement. Les glaçons tombent dans le bac de stockage.



Répétez l'étape 2 pour l'autre moitié du bac à glaçons, si nécessaire.

Pour obtenir de la glace, soulevez légèrement le bac de stockage et tirez-le vers vous.

**REMARQUE :** si vous préférez, vous pouvez retirer toute la fabrique à glaçons de l'appareil, pour récupérer les glaçons de l'endroit qui vous convient le mieux (par exemple : directement sur la table).



### 2.14. SYSTÈME D'ÉCLAIRAGE À LED\*

Le système d'éclairage à l'intérieur du compartiment congélateur est constitué d'une ampoule à LED, ce qui permet un meilleur éclairage, ainsi qu'une consommation d'énergie plus faible. Si le système d'éclairage LED ne fonctionne pas, contactez le Service Après-vente pour le remplacer.

### 3.2. REMARQUES

- N'obstruez pas les sorties d'air (sur la paroi arrière, à l'intérieur de l'appareil) avec des aliments.
- Si le congélateur dispose d'un rabat, vous pouvez maximiser le volume de conservation en le retirant.
- Toutes les tablettes, les rabats, et les paniers coulissants sont amovibles.
- La température intérieure de l'appareil est affectée par la température ambiante, la fréquence d'ouverture des portes, et l'endroit où l'appareil est installé. Le réglage de la température doit toujours prendre ces facteurs en compte.
- À moins d'indication contraire, les accessoires de l'appareil ne peuvent pas être lavés au lave-vaisselle.

\*Disponible sur certains modèles uniquement. Consultez le GUIDE DE DÉMARRAGE pour savoir si votre modèle est doté de cette fonction.

## 4. CONSEILS POUR LA CONSERVATION DES ALIMENTS

Le congélateur est le compartiment idéal pour la conservation des aliments surgelés, faire des glaçons, et congeler des aliments frais.

La quantité maximale (en kilogrammes) d'aliments frais pouvant être congelés dans une période de 24 heures est indiquée sur la plaque signalétique (...kg/24h).

Si vous stockez une petite quantité d'aliments dans le congélateur, nous vous conseillons d'utiliser les zones les plus froides de votre compartiment congélateur, c'est-à-dire la zone supérieure ou centrale, selon le modèle (consultez la fiche produit pour connaître la zone recommandée pour la congélation des aliments frais).

### 4.1. DURÉE DE STOCKAGE DES ALIMENTS SURGELÉS

Le tableau suivant indique la durée de stockage recommandée pour les produits frais surgelés.

ALIMENTS	DURÉE DE STOCKAGE (mois)
<b>Viandes</b>	
Bœuf	8 - 12
Porc, veau	6 - 9
Agneau	6 - 8
Lapin	4 - 6
Viande hachée/abats	2 - 3
Saucisses	1 - 2
<b>Volaille</b>	
Poulet	5 - 7
Dinde	6
Abats de volaille	2 - 3
<b>Crustacés</b>	
Mollusques	1 - 2
Crabe, homard	1 - 2
Fruits de mer	
Huîtres ouvertes	1 - 2

<b>Poisson</b>	
Poissons à chair grasse (saumon, hareng, maquereau)	2 - 3
Poissons à chair maigre (morue, sole)	3 - 4
<b>Ragoûts</b>	
Viande, volaille	2 - 3
<b>Produits laitiers</b>	
Beurre	6
Fromage	3
Crème fraîche	1 - 2
Glace	2 - 3
ŒUFS	8
<b>Soupes et sauces</b>	
Soupe	2 - 3
Sauce pour viande	2 - 3
Pâté	1
Ratatouille	8
<b>Produits de boulangerie-pâtisserie</b>	
Pain	1 - 2
Petits gâteaux (nature)	4
Gâteaux	2 - 3
Crêpes	1 - 2
Pâtes à tarte/gâteau crues	2 - 3
Quiche	1 - 2
PIZZAS	1 - 2

\*Disponible sur certains modèles uniquement. Consultez le GUIDE DE DÉMARRAGE pour savoir si votre modèle est doté de cette fonction.

## FRUITS ET LÉGUMES

ALIMENTS	DURÉE DE STOCKAGE (mois)
<b>Fruits</b>	
Pommes	12
Abricots	8
Mûres	8 - 12
Cassis/groseilles	8 - 12
Cerises	10
Pêches	10
Poires	8 - 12
Prunes	10
Framboises	8 - 12
Fraises	10
Rhubarbe	10
Jus de fruits (orange, citron, pamplemousse)	4 - 6
<b>Gratin</b>	8 - 10
Asperges	6 - 8
Basilic	12
Haricots	8 - 10
Artichauts	8 - 10
Brocoli	8 - 10
Choux de Bruxelles	8 - 10
Chou-fleur	10 - 12
Carottes	6 - 8
Céleri	8
Champignons	6 - 8
Persil	10 - 12
Poivrons	12
Petits pois	12
Haricots d'Espagne	12
Épinards	8 - 10
Tomates	8 - 10
Courgettes	

Nous vous conseillons d'étiqueter et de dater tous vos produits surgelés. Le fait d'ajouter une étiquette vous aidera à identifier les aliments et à savoir à quel moment les utiliser avant que leur qualité ne se détériore. Ne recongelez pas les aliments décongelés.

## 4.2. CONSEILS POUR LA CONGÉLATION ET LA CONSERVATION D'ALIMENTS FRAIS

- Avant la congélation, emballez et scellez les aliments frais dans : du papier aluminium, du film étirable, des sacs sous vide, des récipients en polyéthylène avec couvercle ou des récipients de congélation adaptés à la congélation d'aliments frais.
- Les aliments doivent être frais, à maturité, et de bonne qualité pour obtenir des aliments congelés de haute qualité.
- Il est préférable de congeler les fruits et légumes frais immédiatement après leur cueillette afin de préserver leur valeur nutritive, leur consistance, leur couleur, et leur goût d'origine.

Certaines viandes, notamment le gibier, doivent être suspendues avant d'être congelées.

### Remarque :

- Il est indispensable de laisser refroidir les aliments chauds avant de les placer dans le congélateur.
- Consommez immédiatement les aliments décongelés ou partiellement décongelés. Ne recongelez pas un aliment déjà congelé à moins que vous ne l'ayez préalablement cuisiné. Une fois cuisiné, vous pouvez le recongeler.
- Ne congelez pas des bouteilles remplies de liquide.

## 4.3. UTILISATION DES POCHE DE GLACE\*

Les poches de glace permettent de conserver les aliments congelés en cas de coupure de courant. Pour tirer le meilleur parti des poches à glace, placez-les sur les aliments stockés au-dessus du compartiment.

## 4.4. PRODUITS SURGELÉS : CONSEILS D'ACHAT

Lorsque vous achetez des produits surgelés :

- Assurez-vous que l'emballage n'est pas endommagé (les produits surgelés dans un emballage endommagé peuvent se détériorer). Si l'emballage est gonflé ou présente des taches humides, il se peut que le produit n'ait pas été conservé dans des conditions optimales et que la décongélation ait déjà commencé.
- Lorsque vous faites vos courses, achetez les produits congelés à la fin et transportez-les dans un sac isotherme.
- Une fois à la maison, placez immédiatement les produits surgelés dans le congélateur.
- Si les aliments se sont décongelés, ne serait-ce que partiellement, ne les recongelez pas. Consommez-les dans les 24 heures.
- Évitez ou réduisez les variations de température au minimum. Respectez les dates de péremption figurant sur les emballages.
- Respectez toujours les informations de conservation sur l'emballage.

## 5. BRUITS DE FONCTIONNEMENT

Les bruits provenant de votre appareil sont tout à fait normaux. Votre appareil est en effet doté de ventilateurs et de moteurs qui contrôlent automatiquement la mise sous et hors tension.

Pour réduire certains bruits de fonctionnement, vous pouvez

- Nivelez l'appareil et installez-le sur une surface plane
- Éviter le contact entre l'appareil et les meubles adjacents.
- Assurez-vous que les accessoires internes sont correctement installés.
- Assurez-vous que les bouteilles et les récipients ne s'entrechoquent pas.

Votre appareil peut émettre les bruits de fonctionnement suivants :

Un sifflement la première fois que vous mettez l'appareil en marche ou après une interruption de fonctionnement prolongée.



Un gargouillement quand le fluide réfrigérant s'écoule dans les tuyaux.



Un grondement qui correspond au fonctionnement du compresseur.



Un bourdonnement lorsque le robinet d'eau ou le ventilateur se met en marche.



Un craquement au démarrage du compresseur ou lorsque la glace s'apprête à tomber dans le bac à glaçons, et un clic soudain lorsque le compresseur démarre ou arrête.



Le CLIC vient du thermostat qui ajuste la fréquence de fonctionnement du compresseur.



## 6. RECOMMANDATION EN CAS DE NON-UTILISATION DE L'APPAREIL

### 6.1. ABSENCE/VACANCES

En cas d'absence prolongée, il est recommandé de consommer les aliments stockés et de débrancher l'appareil pour économiser de l'énergie.

### 6.2. DÉMÉNAGEMENT

1. Retirez les pièces internes.
2. Emballez-les soigneusement et fixez-les entre elles avec du ruban adhésif afin de ne pas les perdre et d'éviter qu'elles ne s'entrechoquent.
3. Vissez les pieds réglables de façon à ce qu'ils ne touchent pas la surface de support.
4. Fermez et fixez la porte avec du ruban adhésif et fixez le câble d'alimentation à l'appareil, également avec du ruban adhésif.

### 6.3. COUPURE DE COURANT

Dans le cas d'une coupure de courant, contactez votre compagnie électrique pour savoir combien de temps va durer la panne.

**Remarque :** Un appareil plein restera froid plus longtemps qu'un appareil à moitié plein.

Si des cristaux de glace sont toujours présents sur les aliments, ils peuvent être recongelés bien qu'ils puissent avoir perdu de leur saveur.

Si les aliments se sont décongelés, il est préférable de les jeter.

### Pannes de courant allant jusqu'à 24 heures.

1. Maintenez la porte de l'appareil fermée. Cela permettra de garder au froid les aliments stockés le plus longtemps possible.

### Pannes de courant supérieures à 24 heures.

1. Videz le compartiment congélateur et placez les aliments dans une glacière. Si vous ne disposez pas d'une glacière ni de poches de glace, essayez de consommer en premier les denrées périssables.
2. Videz le bac à glaçons.

## 7. NETTOYAGE ET ENTRETIEN

Avant d'effectuer les opérations d'entretien ou de nettoyage, débranchez l'appareil de la fiche d'alimentation secteur ou coupez l'alimentation électrique.

Nettoyez régulièrement l'appareil avec un chiffon et une solution d'eau tiède et de détergent neutre spécifique au nettoyage des parois internes du réfrigérateur.

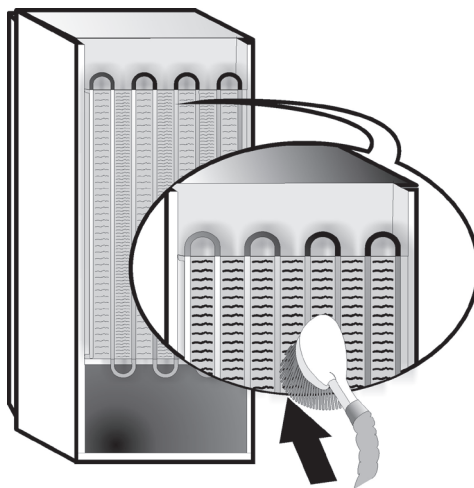
N'utilisez jamais d'agents abrasifs. Ne nettoyez jamais les accessoires du réfrigérateur avec des liquides inflammables. Les émanations peuvent provoquer un incendie ou une explosion. Nettoyez les parois externes de l'appareil et le joint de porte avec un chiffon humide et séchez-les avec un chiffon doux.

N'utilisez pas de nettoyeur à vapeur.

Le condensateur situé à l'arrière de l'appareil doit être nettoyé régulièrement avec un aspirateur.

### Important :

- Les touches et l'écran du panneau de commande doivent être nettoyées avec un chiffon sec; n'utilisez pas d'alcool ou des substances dérivées de l'alcool.
- Les tuyaux du circuit de réfrigération sont situés près du bac de dégivrage et peuvent être chaud au touché. Nettoyez-les régulièrement avec un aspirateur.
- Pour retirer ou insérer la tablette en verre, soulevez la partie avant de la tablette au-dessus du cran d'arrêt.






## 8. GUIDE DE DÉPANNAGE




### 8.1. AVANT DE CONTACTER LE SERVICE APRÈS-VENTE...

Certains dysfonctionnements sont souvent dus à des problèmes mineurs que vous pouvez identifier et résoudre vous-même sans aucun outil.

PROBLÈME	SOLUTION
<b>L'appareil ne fonctionne pas :</b>	<ul style="list-style-type: none"><li>• Le réfrigérateur est-il branché à une prise qui fonctionne avec la bonne tension ?</li><li>• Avez-vous vérifié les dispositifs de protection et fusibles du système électrique de votre maison ?</li></ul>
<b>Si le bac de dégivrage contient de l'eau :</b>	<ul style="list-style-type: none"><li>• Cela est normal par temps chaud et humide. Il est même possible que le bac soit à moitié plein. Vérifiez que l'appareil est de niveau de façon à ce que l'eau ne déborde pas.</li></ul>
<b>Si les bords de l'appareil qui sont en contact avec le joint de porte sont chauds au toucher :</b>	<ul style="list-style-type: none"><li>• Cela est normal par temps chaud et lorsque le compresseur fonctionne.</li></ul>
<b>Si l'éclairage intérieur ne fonctionne pas :</b>	<ul style="list-style-type: none"><li>• Avez-vous vérifié les dispositifs de protection et les fusibles de l'alimentation électrique de la maison ?</li><li>• Le réfrigérateur est-il branché à une prise qui fonctionne avec la bonne tension ?</li><li>• Si les DEL sont brisés, l'utilisateur doit appeler le Service Après-vente pour l'échanger avec un DEL du même type, disponible uniquement auprès de nos centres de Services Après-vente ou détaillants autorisés.</li></ul>
<b>Si le moteur semble tourner en surrégime :</b>	<ul style="list-style-type: none"><li>• La durée de fonctionnement du moteur dépend de plusieurs facteurs : fréquence d'ouverture de la porte, quantité d'aliments stockés, température de la pièce, réglages de température.</li><li>• Y a-t-il de la poussière ou des peluches sur le condenseur (arrière de l'appareil)?</li><li>• La porte est-elle bien fermée ?</li><li>• Les joints de la porte sont-ils bien étanches ?</li><li>• Par temps chaud ou dans une pièce chaude, le moteur fonctionne naturellement plus longtemps.</li><li>• Si la porte est restée longtemps ouverte ou si vous avez inséré une grande quantité d'aliments dans l'appareil, le moteur fonctionnera plus longtemps afin de refroidir l'intérieur du compartiment.</li></ul>
<b>Si la température de l'appareil est trop élevée :</b>	<ul style="list-style-type: none"><li>• Le réfrigérateur est-il bien réglé ?</li><li>• Une grande quantité d'aliments a-t-elle été insérée dans le réfrigérateur ou le congélateur ?</li><li>• Assurez-vous que la porte n'est pas ouverte trop souvent.</li><li>• Assurez-vous que la porte se ferme correctement.</li></ul>
<b>Si les portes ne s'ouvrent et ne se ferment pas correctement :</b>	<ul style="list-style-type: none"><li>• Assurez-vous que les emballages de nourritures ne bloquent pas la porte.</li><li>• Assurez-vous que les pièces internes ou la machine à glaçons automatique sont bien en place.</li><li>• Assurez-vous que les joints de la porte ne sont pas sales ou collants.</li><li>• Assurez-vous que l'appareil est au niveau.</li></ul>

## 8.2. ANOMALIES

En cas de dysfonctionnement, une alarme se déclenche et le message/symbole correspondant apparaît sur l'affichage à DEL (p. ex. : Anomalie 1, Anomalie 2, etc.). Dans ce cas, contactez le Service Après-Vente et spécifiez le code d'alarme. Une alarme sonore se déclenche, l'icône Alarme  s'allume et la lettre F clignote sur l'écran numérique en fonction du code d'anomalie décrit ci-dessous :

Code d'anomalie	Affichage
Erreur 2	La lettre F clignote à 0,5 seconde d'intervalle. Clignote 2 fois, puis reste éteinte pendant 5 secondes. Cette séquence se répète.  x2
Erreur 3	La lettre F clignote à 0,5 seconde d'intervalle. Elle clignote 3 fois, puis reste éteinte pendant 5 secondes. Cette séquence se répète.  x3
Erreur 6	La lettre F clignote à 0,5 seconde d'intervalle. Elle clignote 6 fois, puis reste éteinte pendant 5 secondes. Cette séquence se répète.  x6

## 9. SERVICE APRÈS-VENTE

### Avant d'appeler le Service après-vente :

Remettez l'appareil en marche pour vous assurer que l'inconvénient a été éliminé. Si ce n'est pas le cas, débranchez l'appareil de l'alimentation électrique et patientez environ une heure avant de le rallumer. Si, après avoir procédé aux vérifications décrites dans le Guide Dépannage et après avoir remis l'appareil sous tension, ce dernier ne fonctionne toujours pas correctement, contactez le Service Après-Vente pour expliquer le problème.

### Précisez :

- le modèle et le numéro de série de l'appareil (figurant sur la plaque signalétique),
- le type de panne ,

**SERVICE** 0000 000 00000



- le numéro de série (numéro qui se trouve après le mot SERVICE sur la plaque signalétique placée à l'intérieur de l'appareil),
- votre adresse complète,
- votre numéro de téléphone avec l'indicatif régional.

### Remarque :

Le sens d'ouverture des portes peut être modifié. Si cette opération est effectuée par le Service Après-Vente, elle n'est pas couverte par la garantie.

# INDEX

Chapter 1: <b>INSTALLATION</b> .....	28
1.1. INSTALLING SINGLE APPLIANCE .....	28
1.2. INSTALLING TWO APPLIANCES .....	28
1.3. ADJUST DOORS (IF AVAILABLE).....	28
Chapter 2: <b>FUNCTIONS</b> .....	29
2.1. SMART DISPLAY*.....	29
2.2. 6TH SENSE FREEZE CONTROL / PROFREEZE FREEZE CONTROL .....	29
2.3. ON/STAND BY .....	29
2.4. BLACK OUT ALARM .....	29
2.5. TEMPERATURE ALARM .....	29
2.6. DOOR OPEN ALARM.....	29
2.7. PARTY MODE* .....	30
2.8. SHOCK FREEZE* .....	30
2.9. FAST FREEZE* .....	30
2.10. ECO NIGHT FUNCTION (NIGHT TIME RATE) *.....	31
2.11. FREEZE CONTROL* .....	31
2.12. AUTOMATIC NO FROST .....	31
2.13. ICE MATE* .....	32
2.14. LED LIGHT SYSTEM*.....	32
Chapter 3: <b>USE</b> .....	32
3.1. HOW TO INCREASE FREEZER STORAGE CAPACITY .....	32
3.2. NOTES .....	32
Chapter 4: <b>FOOD-STORAGE TIPS</b> .....	33
4.1. STORAGE TIME OF FROZEN FOODS.....	33
4.2. TIPS FOR FREEZING AND STORING FRESH FOOD.....	34
4.3. USING ICE PACKS*.....	34
4.4. FROZEN FOOD: SHOPPING TIPS .....	34
Chapter 5: <b>FUNCTIONAL SOUNDS</b> .....	35
Chapter 6: <b>RECOMMENDATION IN CASE OF NO USE OF THE APPLIANCE</b> .....	36
6.1. ABSENCE / VACATION .....	36
6.2. MOVING .....	36
6.3. POWER FAILURE .....	36
Chapter 7: <b>MAINTENANCE AND CLEANING</b> .....	36
Chapter 8: <b>TROUBLESHOOTING GUIDE</b> .....	37
8.1. BEFORE CONTACTING AFTER-SALES SERVICE.....	37
8.2. FAILURES .....	38
Chapter 9: <b>AFTER-SALES SERVICE</b> .....	38
Others:	
REVERSE DOOR SWING (VERSION_1).....	39
REVERSE DOOR SWING (VERSION_2).....	41
REMOVING/INSERT THE FREEZER INTERIOR.....	43

**NOTE:**

The instructions apply to several models, so there may be differences. Sections which only apply to certain appliances are indicated with an asterisk (\*). Functions which are dedicated specially for your already bought model of product you will find in QUICK START GUIDE.

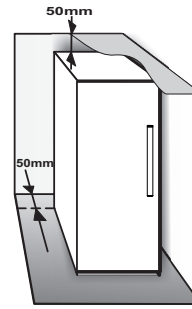
# 1. INSTALLATION

## 1.1. INSTALLING SINGLE APPLIANCE

To guarantee adequate ventilation, leave a space on both sides and above the appliance.

The distance between the rear of the appliance and the wall behind the appliance should be at least 50mm.

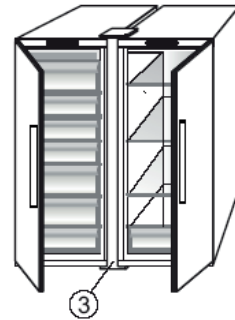
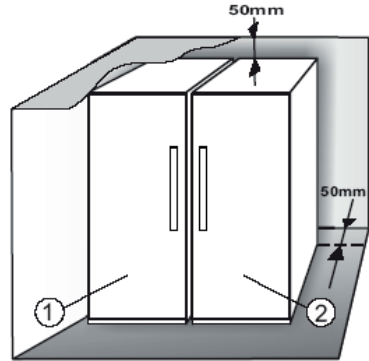
A reduction of this space will increase the Energy consumption of product.



## 1.2. INSTALLING TWO APPLIANCES

During installing the freezer ① and the fridge ② together ensure that the freezer is located on the left and the fridge on the right (as shown on the drawing). Left side of refrigerator is equipped with special device in order to avoid condensation problems between appliances.

We recommended installing two appliances together using the linking-kit ③ (as shown on the drawing). You can buy it in Service.

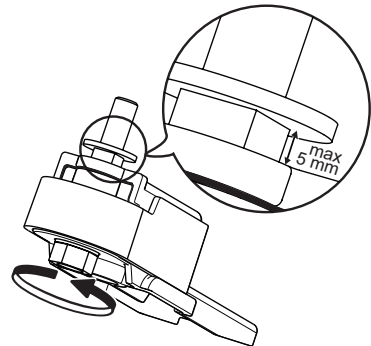


## 1.3. ADJUST DOORS (IF AVAILABLE)

To level the doors using the adjustable lower hinge (select models)

If the refrigerator door is lower than the freezer door, raise the refrigerator door by turning the adjustment screw counterclockwise using a M10 wrench.

If the freezer door is lower than the refrigerator door, raise the freezer door by turning the adjustment screw counterclockwise using a M10 wrench.



\*Available on selected models only. Please check on the QUICK START GUIDE if this function is actually available on your model.

## 2. FUNCTIONS

### 2.1. SMART DISPLAY\*

This function can be used to save energy. Please follow the instructions contained in the Quick Start Guide to activate/deactivate the function. Two seconds after activation of the Smart Display, the display goes off. To adjust the temperature or use other functions, it is necessary to activate the display by pressing any button. After about 15 seconds without performing any action, the display goes off again. When function is deactivated the normal display is restored. The Smart Display is automatically disabled after a power failure. Remember that this function does not disconnect the appliance from the power supply, but only reduce the energy consumed by external display.

**Note:** The declared appliance energy consumption refers to operation with the Smart Display function activated. This function is available only on the model with User Interface on the door.

### 2.2. 6TH SENSE FREEZE CONTROL / PROFREEZE FREEZE CONTROL

The 6th Sense Freeze Control / ProFreeze Freeze Control function works to maintain the right temperature in the following cases:

#### - Door opened for a while


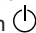
The function activates when door opening causes the internal temperature to increase to values that do not ensure safe storage of food and remains active until optimal storage conditions have been restored.

#### - Fresh food stored in the freezer



The function activates when fresh food is placed in the freezer and remains active until optimal freezing conditions are reached so as to ensure the best freezing quality with the lowest power consumption.


**Note:** Besides the quantity of food loaded into the freezer, ambient temperature and the quantity of food already inside the freezer affect the duration of the 6th Sense Freeze Control / ProFreeze Freeze Control function. Therefore significant duration variations are quite normal.

### 2.3. ON/STAND BY

This function turns On/Stand-by the freezer compartments. To put the product in Stand-by, press & hold the On/Stand-by button  for 3 seconds. When the appliance is in Stand-by, the light inside the freezer compartment does not work. Remember that this operation does not disconnect the appliance from the power supply. To switch the appliance On again, simply press the On/Stand-By button .

### 2.4. BLACK OUT ALARM

After a power blackout, your product is designed to automatically monitor the temperature in the freezer when electricity is resupplied. If the temperature in the freezer rises above freezing level, the Black Out indicator  turns on, the Alarm indicator  blinks and the acoustical alarm sounds when electricity is resupplied.

To reset the alarm press the Stop Alarm button  just once.


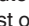
In case of Black Out Alarm, the following actions are recommended:

- If the food in the freezer is unfrozen but still cold, all the food in the freezer should be eaten within the next 24 hours.
- If the food in the freezer is frozen, this indicates the food was thawed and then refrozen when electricity was re-supplied which degrades taste, quality and nutritional value and also could be unsafe. It is recommended to not consume the food but to dispose of the entire content of the freezer. The Black Out Alarm is designed to provide guidance on food quality in the freezer in the event of electricity black out. This system does not guarantee food quality or safety and consumers are advised to use their own judgment in evaluating food quality in freezer compartment.


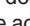
### 2.5. TEMPERATURE ALARM

The acoustic alarm sounds and temperature indicator (°C) blinks. The alarm is activated when:

- The appliance is connected to the power supply after prolonged disuse
- The freezer compartment temperature is too high
- The quantity of fresh foods loaded into the freezer exceeds that indicated on the rating plate
- The freezer door has been left open for a long time.

To mute the alarm buzzer press Stop Alarm button  just once. The Alarm indicator  is automatically turned-off as soon as the freezer compartment reaches a temperature below -10°C and the temperature set indicator (°C) stop blinking and shows the chosen setting.

### 2.6. DOOR OPEN ALARM

The Alarm icon  lights up blinking and the acoustic alarm sounds. The alarm is activated when the door is left open for more than 2 minutes. To disengage the door alarm close the door, or press once Stop Alarm button  to mute the acoustic alarm.

\*Available on selected models only. Please check on the QUICK START GUIDE if this function is actually available on your model.

## 2.7. PARTY MODE\*

Use this function to chill drinks inside the freezer compartment. 30 minutes after selection (the time required to chill a 0.75 l bottle without the glass breaking), the symbol flashes, an acoustic alarm sounds: remove the bottle from the freezer compartment and press the Stop Alarm button to disable the alarm.


**Important:** do not leave the bottle inside the freezer compartment longer than the time necessary for chilling.




## 2.8. SHOCK FREEZE\*

The “Shock Freeze” compartment is specifically designed to freeze up to 2 kg of fresh food extremely quickly. The ultra-fast “Shock Freeze” function minimizes the formation of ice crystals inside the food as it freezes, thus ensuring it is of the best possible quality when defrosted prior to consumption. When the “Shock Freeze” function is not active, the compartment can be used as normal for traditional freezing or for the storage of already frozen foods.

**Note:** When the Shock Freeze function is active you may hear a humming sound. This is absolutely normal and is caused by airflow that permits optimum cold distribution inside compartment.

### Activating and deactivating the “Shock Freeze” function:


1. Make sure at least 12 hours have passed since the last time the “Shock Freeze” function was activated (if at all). Do not activate the function more frequently than once every 12 hours.
2. Make sure that the “Fast Freeze” function is not active: “Shock Freeze” and “Fast Freeze” functions cannot be active together at the same time.
3. Empty the “Shock Freeze” compartment.
4. Activate the “Shock Freeze” function by briefly touching the button  on the control panel: the icon lights up and the fans on the bottom of the compartment come on, increasing the flow of cold air and accelerating the freezing process as a result.
5. Place the food to be frozen inside the compartment, a few centimeters (min. 2 cm) away from the fans on the back of the compartment, so that cold air can circulate.
6. To achieve maximum freezing speed, we recommend not to deactivate the “Shock Freeze” function until its automatic deactivation, keeping closed the door

7. The “Shock Freeze” function is automatically deactivated 4-5 hours after its activation: the indicator  switches off and the fans are deactivated. The “Shock Freeze” function may nevertheless be switched off at any time as desired, by briefly pressing the button  on the control panel: the indicator  switches off and the fans are deactivated.






### Attention:

- **Incompatibility with the “Fast Freeze” function**  
To guarantee optimal performance, the “Shock Freeze” and “Fast Freeze” functions cannot be used at the same time. Therefore, if the “Fast Freeze” function has been already engaged, it has to be disengaged first to activate the “Shock Freeze” function (and vice-versa).

- **If the fans in the Shock Freeze compartment do not start working**

After the “Shock Freeze” function has been activated, it may happen that the indicator  lights up as expected, but the fans do not start working. This is normal and means that freezer defrosting is in progress. At the end of the defrosting phase (maximum duration: 1.5 hours), the fans will automatically start working and the “Shock Freeze” process will begin as normal.

- **If the indicator  does not light up**

If, after the button  is pressed, the icon  lights up: in this case the  button has been pressed for too long. To activate the “Shock Freeze” function, first deactivate the Fast Freeze function (holding the  button for 3 seconds, then briefly touch the  button, without keeping it pressed for more than 1 second.

## 2.9. FAST FREEZE\*

### The amount of fresh food (in kg) that can be frozen in 24 hours is indicated on the appliance rating plate.

This function can be used for optimum appliance performance, 24 hours before placing fresh food in the freezer. Please follow the instructions contained in the Quick Start Guide to activate/deactivate the function. After placing fresh food in the freezer, 24 hours on Fast Freeze function is generally sufficient; After 50 hours the Fast Freeze function automatically deactivates.

### Attention:

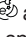

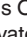
In order to save energy, when freezing small amounts of food, the fast freeze function can be deactivated after a few hours.



\*Available on selected models only. Please check on the QUICK START GUIDE if this function is actually available on your model.

- **Incompatibility with the “Shock Freeze” function**

To guarantee optimal performance, the “Shock Freeze” and “Fast Freeze” functions cannot be used at the same time. Therefore, if the “Fast Freeze” function has been already engaged, it has to be disengaged first to activate the “Shock Freeze” function (and vice-versa).

## 2.10. ECO NIGHT FUNCTION (NIGHT TIME RATE) \*

The Eco Night function enables appliance energy consumption to be concentrated in the reduced rate hours (generally at night), when electricity is readily available and costs less than during the daytime (only in countries that utilise a time based multi-rate system - check energy rates with the local electricity company). To activate the function, press the button  at the reduced rate start time (depending on the specific rates plan). For example, if the reduced rate starts at 8 p.m., press the button  at that time. When the Eco Night indicator  is ON, the function is ON. Once the function is activated, the appliance automatically adapts energy consumption according to the time selected, i.e. consuming less energy during the day than at night.

**IMPORTANT:** To operate properly, the function must be on during the night and day. The function remains on until deactivated (or it is deactivated in case of a power failure or appliance switch-off). To deactivate the function, press the button  again. When the Eco Night indicator  is OFF, the function is OFF.

**Note:** The declared appliance energy consumption refers to operation with the Eco Night function deactivated.

## 2.11. FREEZE CONTROL\*

Freeze Control is an advanced technology that reduces temperature fluctuations in the whole freezer compartment to minimum, thanks to an innovative air system, totally independent from the fridge. Freeze burns are significantly reduced and food preserves its original quality and color.

To activate the Freeze Control choose the function from the menu, set to >ON< and press OK button to confirm the selection. To deactivate this function repeat the same procedure setting to >OFF<.

The function works properly in a defined range of temperature: between -22°C and -24°C.

When the function is engaged and the current temperature in the freezer is set to the warmer set point than -22°C, the temperature is automatically set to -22°C to match the working range.

If the function is engaged and the user modify the freezer temperature out of the working range, the function is automatically switched off.

In case of Fast freezing is engaged, the function “Freeze control” is inhibited until the Fast Freezing function switched off.

## 2.12. AUTOMATIC NO FROST

This product is designed to defrost automatically according to conditions of use and ambient humidity. **No Frost** freezers provide chilled air circulation around the storage areas and prevent the formation of ice, thereby completely eliminating the need for defrosting. Frozen items don't stick to the walls, labeling stays legible and storage space remains neat and clear.

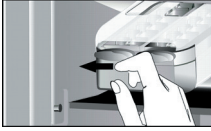
In combination with the 6th Sense Freeze Control / ProFreeze Freeze Control, not only does it control the sensor, but directs the cooling power exactly where it is needed, optimizing energy efficiency.

\*Available on selected models only. Please check on the QUICK START GUIDE if this function is actually available on your model.

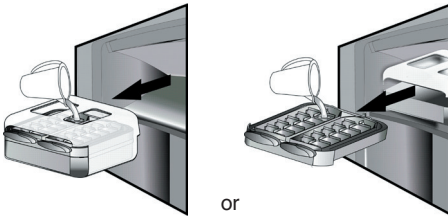
## 2.13. ICE MATE\*

### HOW TO MAKE ICE CUBES

You can remove the ice cube tray by pulling it towards you.



**WARNING:** fill with potable water only (maximum level = 2/3 of the overall capacity).



Place again the Ice Mate in freezer compartment, or reinsert the ice cube tray within the Ice Mate. Take care not to spill water.



Wait until the ice cubes are formed (it is recommended to wait for about 4 hours).

**NOTE:** Ice Mate is removable. It can be placed in horizontal position anywhere in the freezer compartment or taken out of the appliance when ice-making is not required.

## 3. USE

### 3.1. HOW TO INCREASE FREEZER STORAGE CAPACITY

You can increase storage capacity in the freezer compartment by:

- removing the baskets / flaps\* to allow the storage of big products.
- placing the food products directly on the freezer shelves.
- removing the Ice Mate\* .
- removing bottle rack\*.

### HOW TO TAKE ICE CUBES

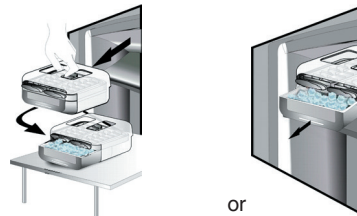
Make sure that the storage bin is in place under the ice tray. If not, slide into place.

Twist one of levers firmly in the clockwise direction until the tray twists slightly. The ice cubes fall into the storage bin.



Repeat Step 2 for the other half of the tray, if necessary. To get ice, slightly lift up the storage bin and pull it towards you.

**NOTE:** if you prefer, you can remove the entire Ice Mate from the appliance, to take the ice cubes wherever is convenient for you (for example: directly on the table).



### 2.14. LED LIGHT SYSTEM\*

The light system inside the freezer compartment uses LEDs light, allowing a better lightning as well as very low energy consumption. If the LED light system does not work, please contact the Service to replace it.

### 3.2. NOTES

- Do not block the air outlet area (on the back wall inside the product) with food products.
- If the freezer is provided with a flap, it is possible to maximize the storage volume by removing the flap.
- All shelves, flaps and pull-out baskets are removable.
- The internal temperatures of the appliance may be affected by the ambient temperature, frequency of door opening, as well as location of the appliance. Temperature setting should take into consideration these factors.
- Unless otherwise specified the appliance accessories are not dishwasher safe.

\*Available on selected models only. Please check on the QUICK START GUIDE if this function is actually available on your model.



## 4. FOOD-STORAGE TIPS

The freezer is the ideal storage location for store frozen food, make ice cubes and freeze fresh food in the freezer compartment.

The maximum number of kilograms of fresh food that can be frozen within a 24-hour period is indicated on the rating plate (...kg/24h).

If you have a little quantity of food to store in the freezer, we recommend to use the coldest areas of your freezer compartment, corresponding to the upper or the middle area, depending on your model (see the product sheet to know which is the area where is suggested to freeze fresh food).

### 4.1. STORAGE TIME OF FROZEN FOODS

The table shows the recommended storage time for frozen fresh foods.

FOODS	STORAGE TIME (months)
<b>Meat</b>	
Beef	8 – 12
Pork, veal	6 – 9
Lamb	6 – 8
Rabbit	4 – 6
Mince / offal	2 – 3
Sausages	1 – 2
<b>Poultry</b>	
Chicken	5 – 7
Turkey	6
Giblets	2 – 3
<b>Crustaceans</b>	
Molluscs creab, lobster	1 – 2
Creab, lobster	1 – 2
<b>Shellfish</b>	
Oyster, shucked	1 – 2

<b>Fish</b>	
"fatty" ( salmon, herring, mackerel)	2 – 3
"lean" (cod, sole)	3 – 4
<b>Stews</b>	
Meat, poultry	2 – 3
<b>Dairy products</b>	
Butter	6
Cheese	3
Double cream	1 – 2
Ice-cream	2 – 3
Eggs	8
<b>Soups and sauces</b>	
Soup	2 – 3
Meat sauce	2 – 3
Pate	1
Ratatouille	8
<b>Pastry and bread</b>	
Bread	1 – 2
Cakes (plain)	4
Gateaux (cakes)	2 – 3
Crepes	1 – 2
Uncooked pastry	2 – 3
Quiche	1 – 2
Pizza	1 – 2

\*Available on selected models only. Please check on the QUICK START GUIDE if this function is actually available on your model.

## FRUITS AND VEGETABLES

FOODS	STORAGE TIME (months)
<b>Fruits</b>	
Apples	12
Apricots	8
Blackberries	8 – 12
Blackcurrants / Redcurrants	8 – 12
Cherries	10
Peaches	10
Pears	8 – 12
Plum	10
Raspberries	8 – 12
Strawberries	10
Rhubarb	10
Fruit juices (orange, lemon, grapefruit)	4 – 6
<b>Vegetables</b>	8 – 10
Asparagus	6 – 8
Basil	12
Beans	8 – 10
Artichokes	8 – 10
Broccoli	8 – 10
Brussels sprout	8 – 10
Cauliflower	10 – 12
Carrots	6 – 8
Celery	8
Mushrooms (champignons)	6 – 8
Parsley	10 – 12
Peppers	12
Peas	12
Runner-beans	12
Spinach	8 – 10
Tomatoes	8 – 10
Zucchini	

We recommend to label and date all your frozen food. Adding a label will help you to identify foods and to know when they should be used before their quality deteriorates. Do not re-freeze defrosted food.

## 4.2. TIPS FOR FREEZING AND STORING FRESH FOOD

- Before freezing, wrap and seal fresh food in: aluminium foil, cling film, air and water-tight plastic bags, polythene containers with lids or freezer containers suitable for freezing fresh food.
- Food must be fresh, mature and of prime quality in order to obtain high quality frozen food.
- Fresh vegetables and fruit should preferably be frozen as soon as they are picked to maintain the full original nutritional value, consistency, colour and flavor.

Some meat, especially game, should be hung before it is frozen.

### Note:

- Always leave hot food to cool before placing in the freezer.
- Eat fully or partially defrosted foods immediately. Do not refreeze unless the food is cooked after it has thawed. Once cooked, the thawed food can be refrozen.
- Do not freeze bottles with liquid.

## 4.3. USING ICE PACKS\*

Ice packs help in keeping frozen the foodstuffs in case of power failure. For the best usage of them, place them above food stored in the top of compartment.

## 4.4. FROZEN FOOD: SHOPPING TIPS

When purchasing frozen food products:

- Ensure that the packaging is not damaged (frozen food in damaged packaging may have deteriorated). If the package is swollen or has damp patches, it may not have been stored under optimal conditions and defrosting may have already begun.
- When shopping, buy frozen foods at the end of your trip and transport them in a thermally insulated cool bag.
- Once at home, place the frozen foods immediately in the freezer.
- If food has defrosted even partially, do not re-freeze it. Consume within 24 hours.
- Avoid or reduce temperature variations to the minimum. Respect the best-before date on the package.
- Always observe the storage information on the package.

# 5. FUNCTIONAL SOUNDS

Sounds coming from your appliances are normal since it has a number of fans and engines to regulate performances that switch on and off automatically.

Some of the functional sounds can be reduced through

- Leveling the appliance and installing it on an even surface
- Separating and avoiding contact between the appliance and furniture.
- Checking if the internal components are correctly placed.
- Checking if bottles and containers are not in contact with each other.

Some of the functional sounds you might hear:

A hissing sound when switching on the appliance for the first time or after a long pause.



A gurgling sound when refrigerant fluid enters into the pipes.



BRRR sound is from the compressor running.



Buzzing sound when water valve or fan start working.



A cracking sound when compressor starts or when ready ice drops into ice box abrupt clicks when compressor switches on and off.



The CLICK is from the thermostat which adjusts how often the compressor is running.



## 6. RECOMMENDATION IN CASE OF NO USE OF THE APPLIANCE

### 6.1. ABSENCE / VACATION

In case longer absence its recommended to use up food and to disconnect the appliance to save energy.

### 6.2. MOVING

1. Take out all internal parts.
2. Wrap them well, and fix them together with adhesive tape so that they do not bang together or get lost.
3. Screw the adjustable feet so that they do not touch the support surface.
4. Close and fix door with adhesive tape and, again using adhesive tape, fix the power cable to the appliance.

### 6.3. POWER FAILURE

In the event of a power failure, call the local office of your electricity supply company and ask how long it is going to last.

**Note:** Bear in mind that a full appliance will stay cold longer than a partially filled one.

If ice crystals are still visible on the food, it may be frozen again, although flavour and aroma may be affected.

If food is found to be in a poor condition, it is best to throw it away.

#### For power failures lasting up to 24 hours.

1. Keep the door of the appliance closed. This will allow the stored food to stay cold as long as possible.

#### For power failures lasting more than 24 hours.

1. Empty the freezer compartment and arrange the food in a portable freezer. If this type of freezer is not available and, likewise, no artificial ice packs are available, try to use up the food, which is more easily perishable.
2. Empty the ice tray.

## 7. MAINTENANCE AND CLEANING

Before any cleaning or maintenance operation, unplug the appliance from the mains or disconnect the electrical power supply.

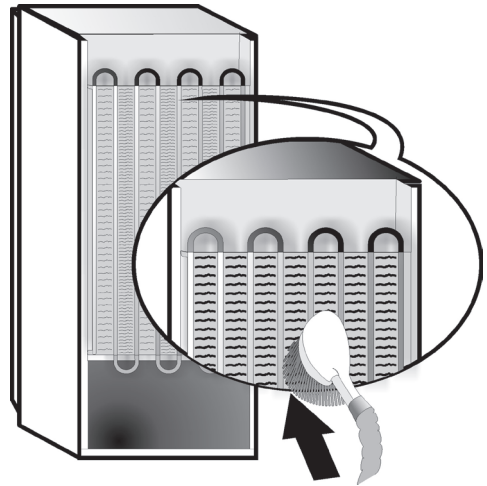
Periodically clean the appliance with a cloth and a solution of lukewarm water and neutral detergent specifically for refrigerator interiors. Never use abrasives. Never clean refrigerator parts with flammable fluids. The fumes can create a fire hazard or explosion. Clean the outside of the appliance and the door seal with a damp cloth and dry with a soft cloth.

Do not use steam cleaners.

Condenser placed in the rear of the appliance should be cleaned regularly using a vacuum cleaner.

#### Important:

- The buttons and control panel display must not be cleaned with alcohol or alcohol-derived substances, but with a dry cloth.
- The refrigeration system pipes are located near the defrost pan and can become hot. Periodically clean them with a vacuum cleaner.
- To remove or insert the glass shelf, move up the front part of the shelf to pass the stopper.




# 8. TROUBLESHOOTING GUIDE




## 8.1. BEFORE CONTACTING AFTER-SALES SERVICE...

Performance problems often result from little things you can find and fix yourself without tools of any kind.

PROBLEM	SOLUTION
<b>The appliance is not working:</b>	<ul style="list-style-type: none"> <li>• Is the power cable plugged into a live socket with the proper voltage?</li> <li>• Have you checked the protection devices and fuses of the electrical system in your home?</li> </ul>
<b>If there is water in the defrost pan:</b>	<ul style="list-style-type: none"> <li>• This is normal in hot, damp weather. The pan can even be half full. Make sure the appliance is level so that the water does not overflow.</li> </ul>
<b>If the edges of the appliance cabinet, which come in contact with the door seal, are warm to the touch:</b>	<ul style="list-style-type: none"> <li>• This is normal in hot weather and when the compressor is running.</li> </ul>
<b>If the light does not work:</b>	<ul style="list-style-type: none"> <li>• Have you checked the protection devices and fuses of the electrical system in your home?</li> <li>• Is the power cable plugged into a live socket with the proper voltage?</li> <li>• In case the LEDs are broken the user must call the Service for exchange of the same type available only at our After-sales Service Centers or authorized dealers.</li> </ul>
<b>If the motor seems to run too much:</b>	<ul style="list-style-type: none"> <li>• Motor running time depends on different things: number of door openings, amount of food stored, temperature of the room, setting of the temperature controls.</li> <li>• Is the condenser (back the appliance) free of dust and fluff?</li> <li>• Are the door properly closed?</li> <li>• Are the door seals properly fitted?</li> <li>• On hot days or if the room is warm, the motor naturally runs longer.</li> <li>• If the appliance door has been left open for a while or if large amounts of food have been stored, the motor will run longer in order to cool down the interior of the appliance.</li> </ul>
<b>If the appliance temperature is too high:</b>	<ul style="list-style-type: none"> <li>• Are the appliance controls correctly set?</li> <li>• Has a large amount of food been added to the appliance?</li> <li>• Check that the door is not opened too often.</li> <li>• Check that the door close properly.</li> </ul>
<b>If the doors do not open and close properly:</b>	<ul style="list-style-type: none"> <li>• Check that food packages are not blocking the door.</li> <li>• Check that the internal parts or automatic ice maker are not out of position.</li> <li>• Check that the door seals are not dirty or sticky.</li> <li>• Ensure the appliance is level.</li> </ul>

## 8.2. FAILURES

In the event of operation alarms, they will also be displayed in the digits LEDs, (e.g. Failure1, Failure 2, etc...) call After-sales Service and specify the alarm code. The acoustic alarm sounds, the Alarm icon  lights up and the F letter on the digit display blinks according to failure code described below:

Failure code	Visualization
Error 2	F letter blink on/off at 0,5 sec. Blinks ON 2 times then remain off for 5 seconds. Pattern repeats.  x2
Error 3	F letter blink on/off at 0,5 sec. Blinks ON 3 times then remain off for 5 seconds. Pattern repeats.  x3
Error 6	F letter blink on/off at 0,5 sec. Blinks ON 6 times then remain off for 5 seconds. Pattern repeats.  x6

## 9. AFTER-SALES SERVICE

### Before contacting After-Sales Service:

Switch the appliance on again to see if the problem has been solved. If it has not, disconnect the appliance from the power supply and wait for about an hour before switching on again. If, after performing the checks described in the Troubleshooting Guide and switching the appliance on again, your appliance still does not work properly, contact the After-sales Service, explain the problem.

### Specify:

- the model and appliance serial number (stated on the rating plate),
- the nature of the problem,

**SERVICE** 0000 000 00000

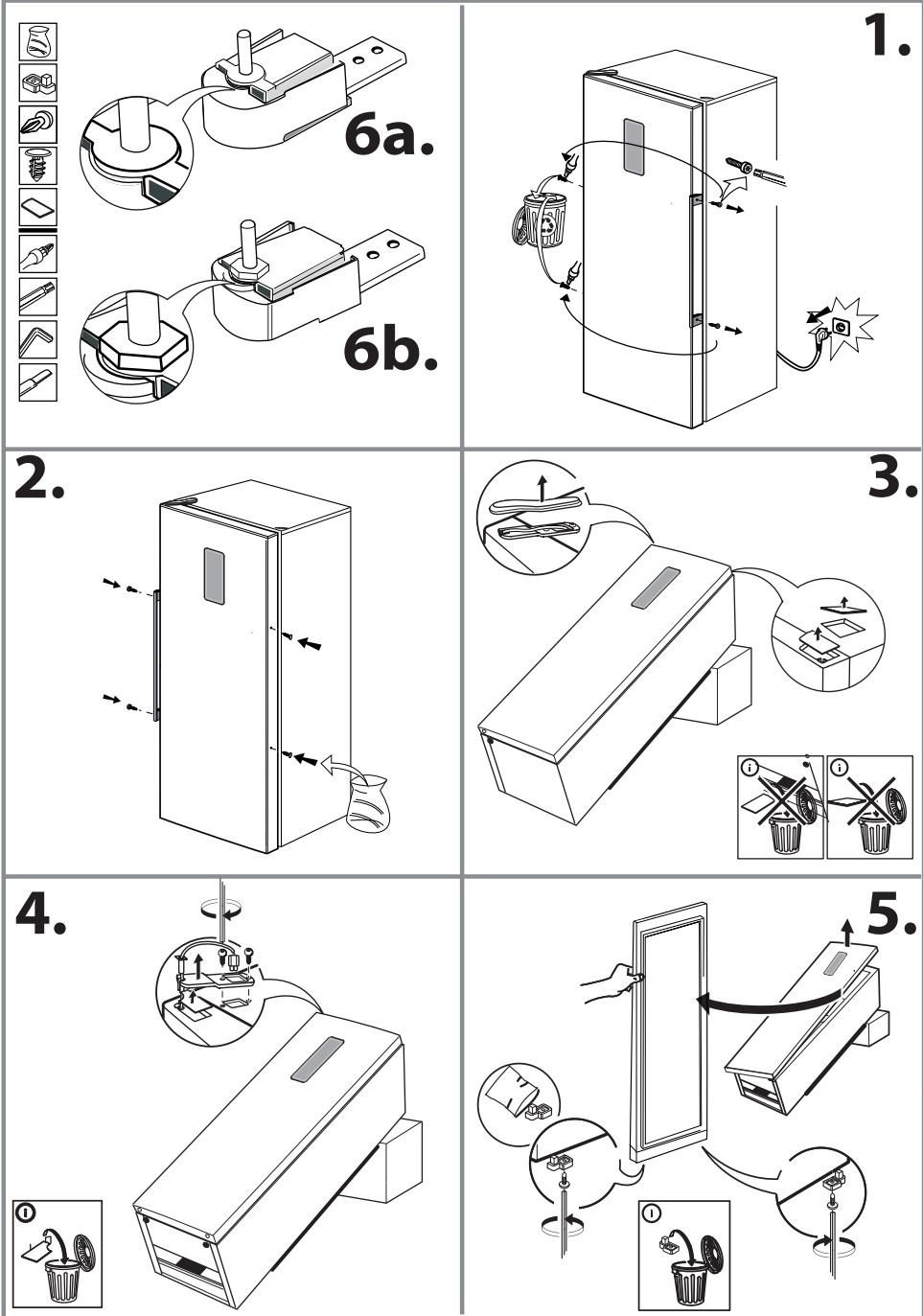


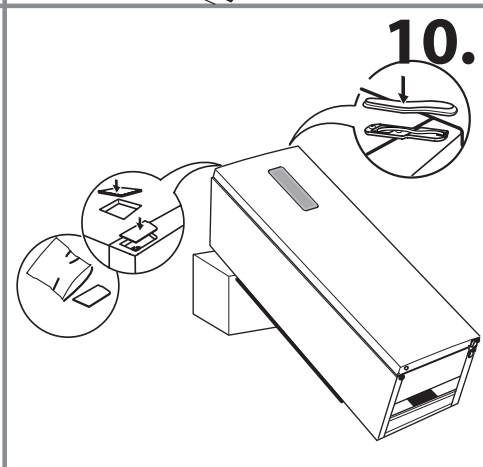
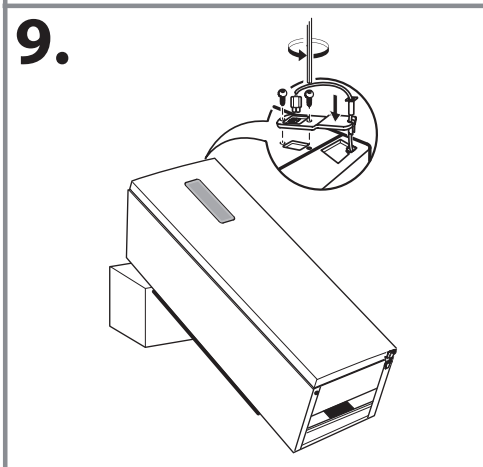
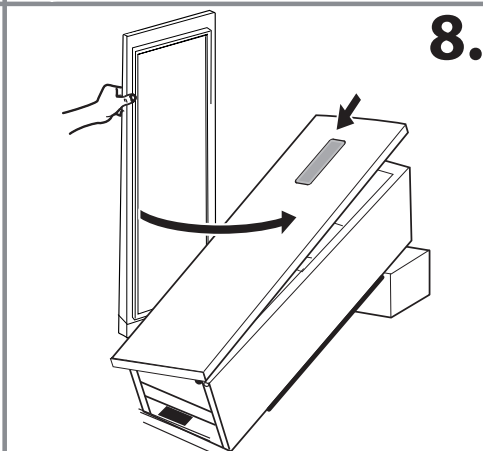
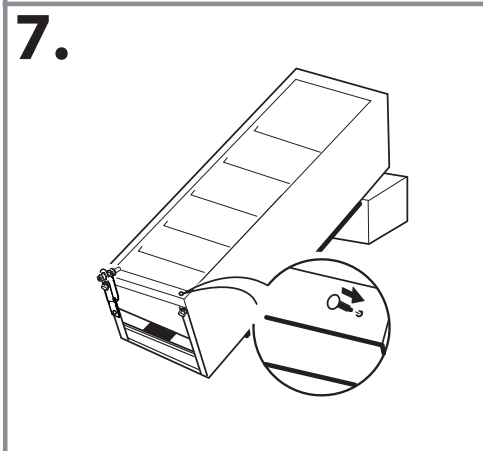
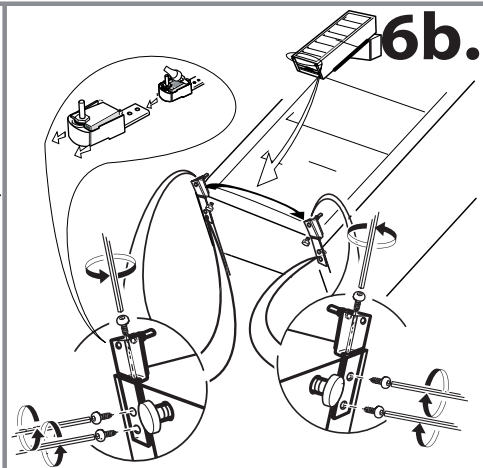
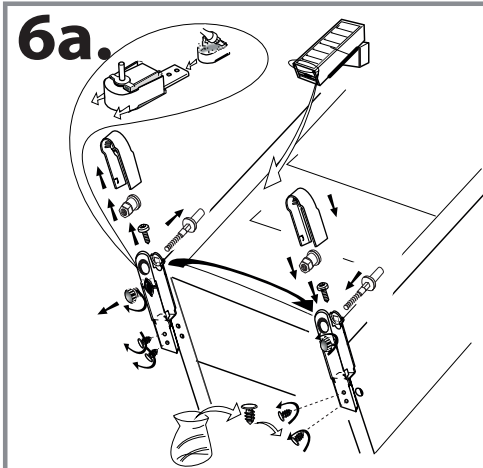
- the Service number (the number after the word SERVICE on the data plate on the inside of the appliance),
- your full address,
- your telephone number and area code.

### Note:

The direction of door opening can be changed. If this operation is performed by After-sales Service it is not covered by the warranty.

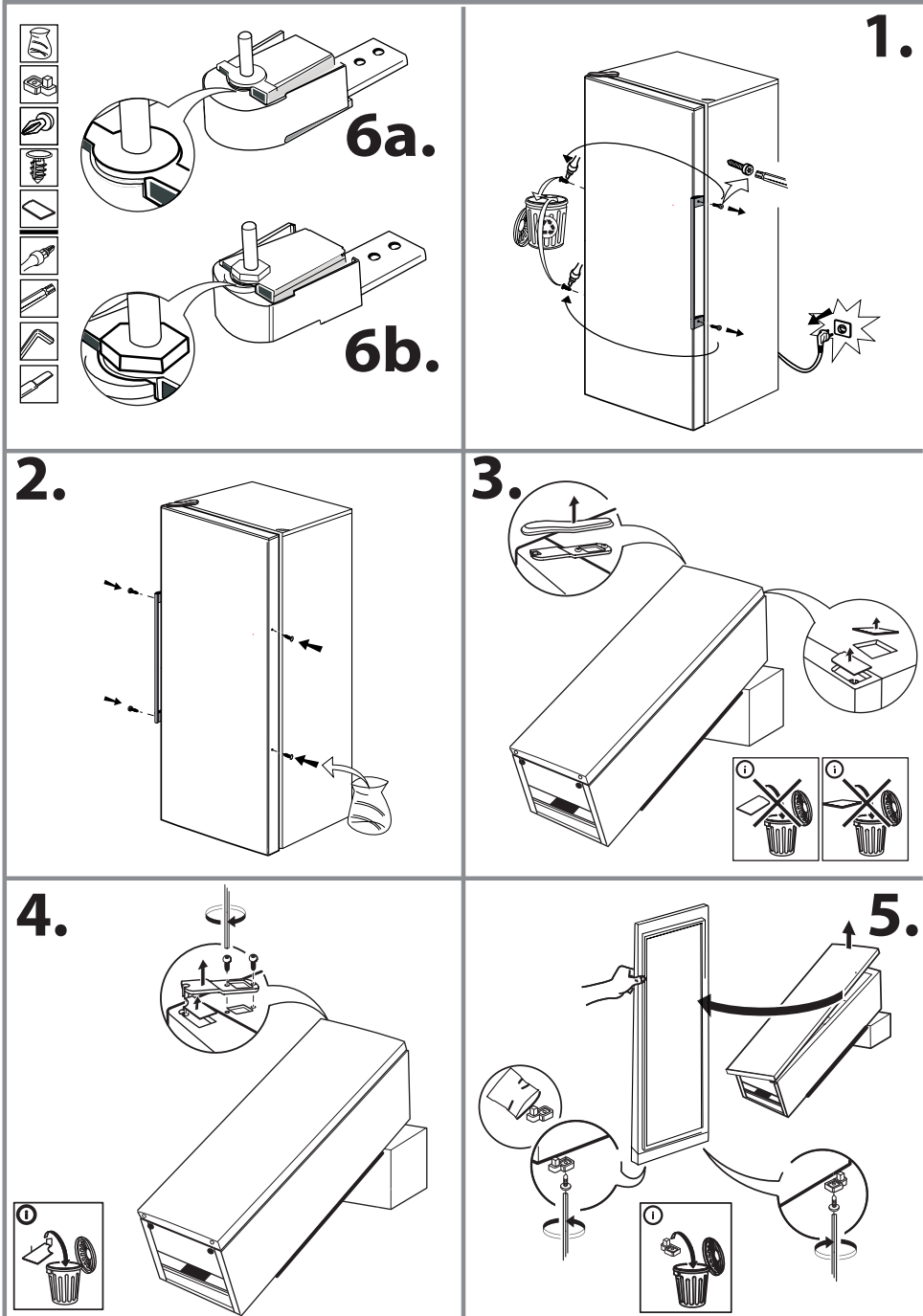
# (1)



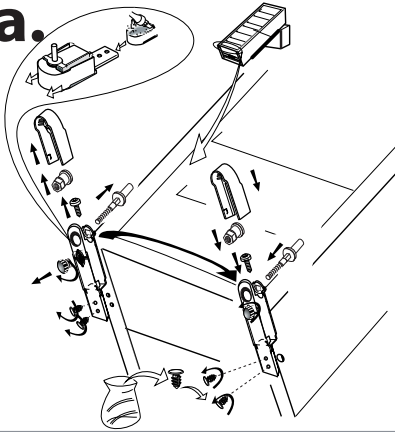




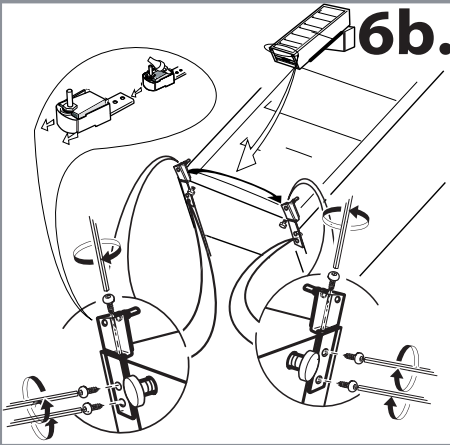
# (2)



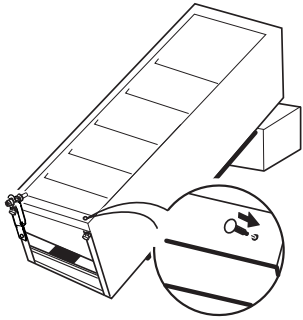
**6a.**



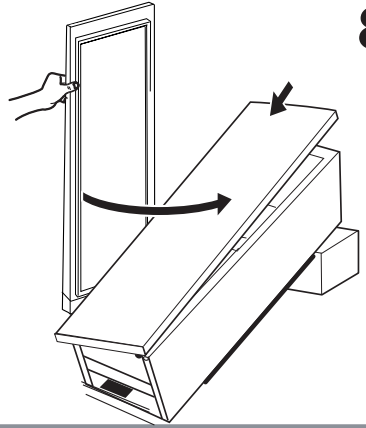
**6b.**



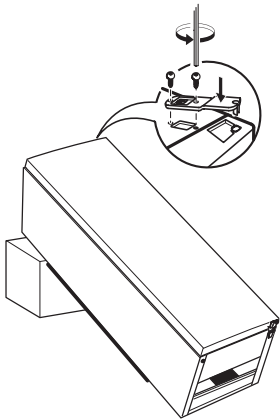
**7.**



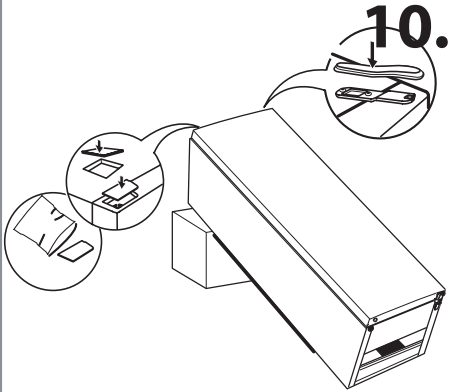
**8.**



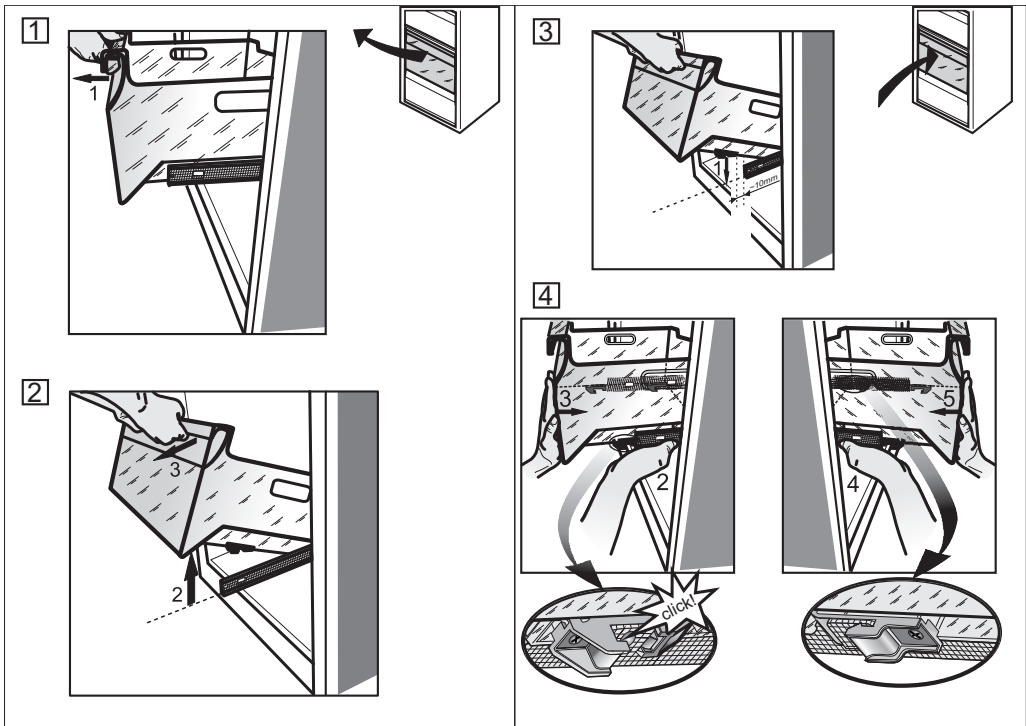
**9.**



**10.**







400010863744  
195141552.00

AR FR GB

CE

01/16