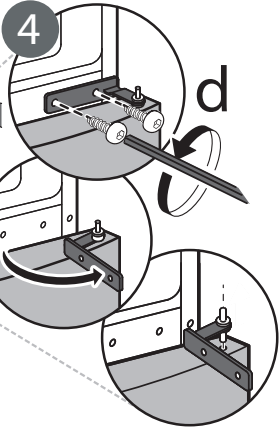
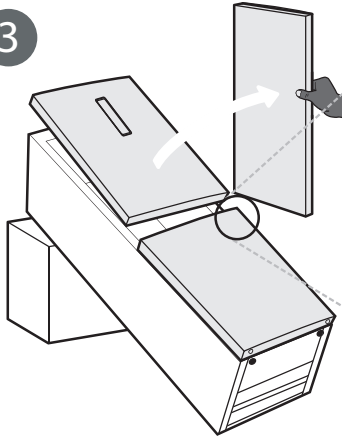
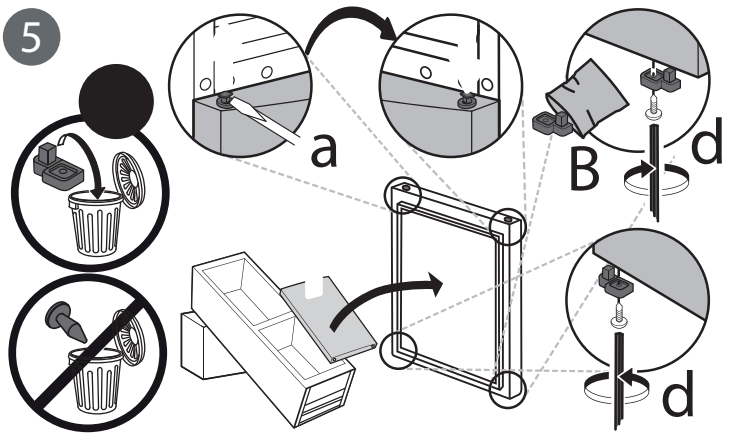


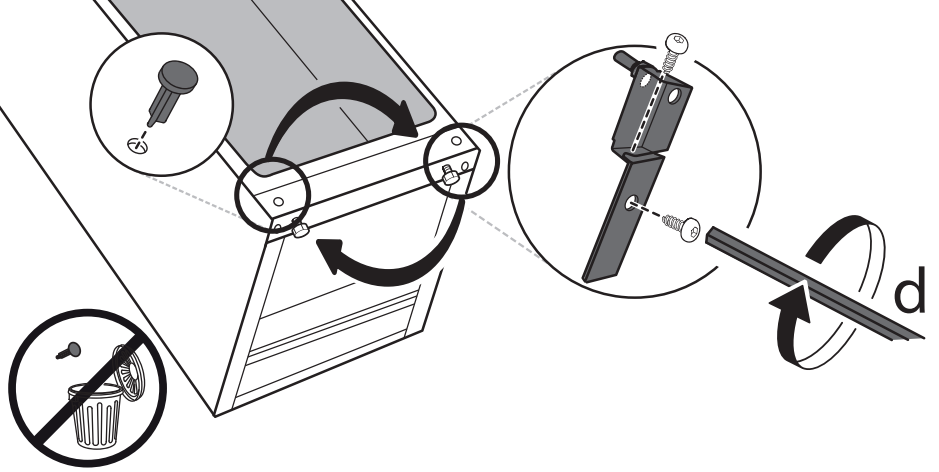
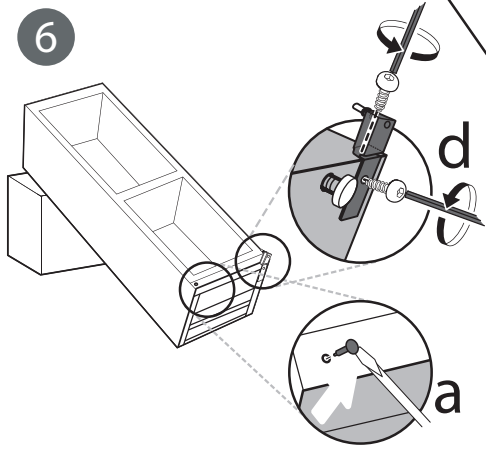
3

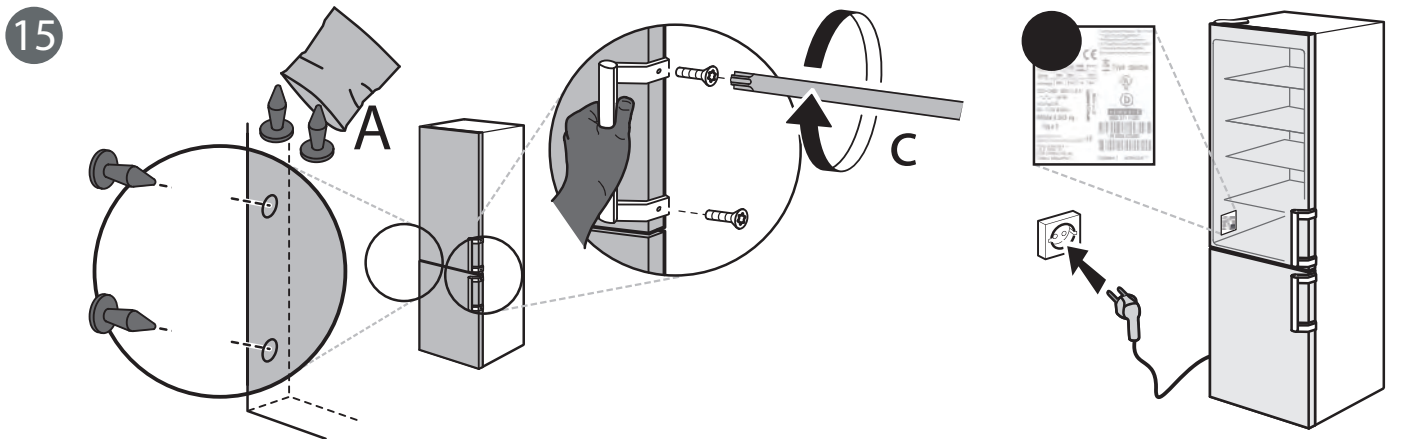
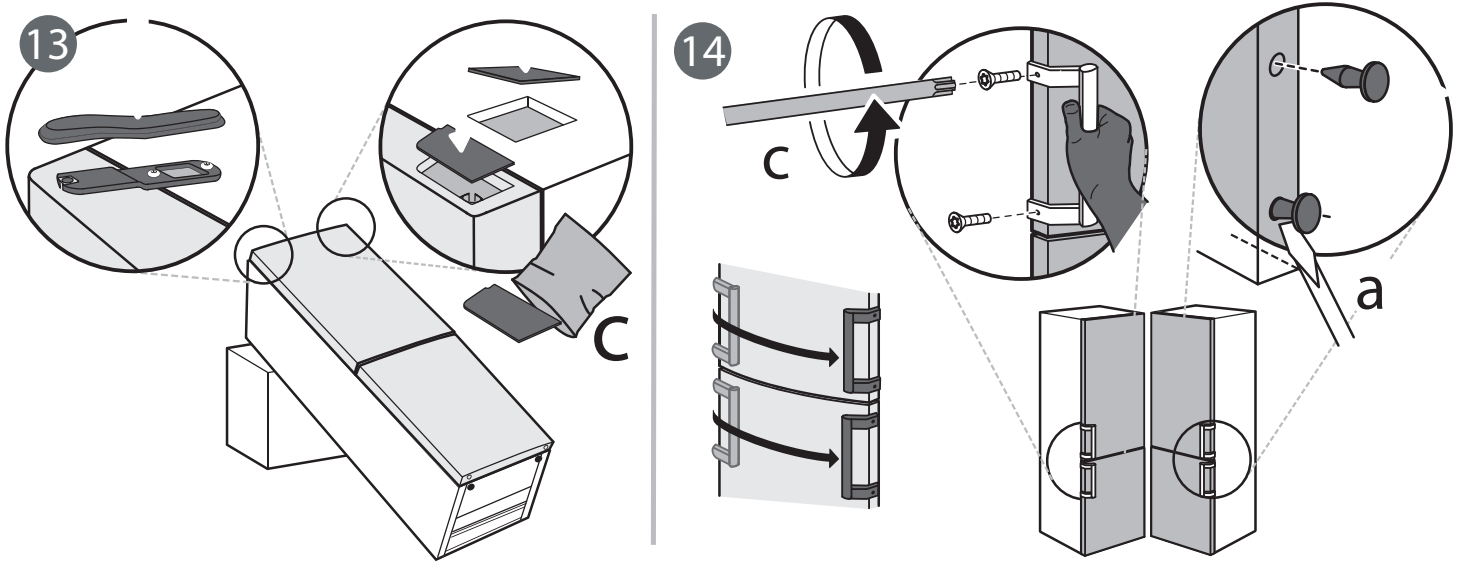
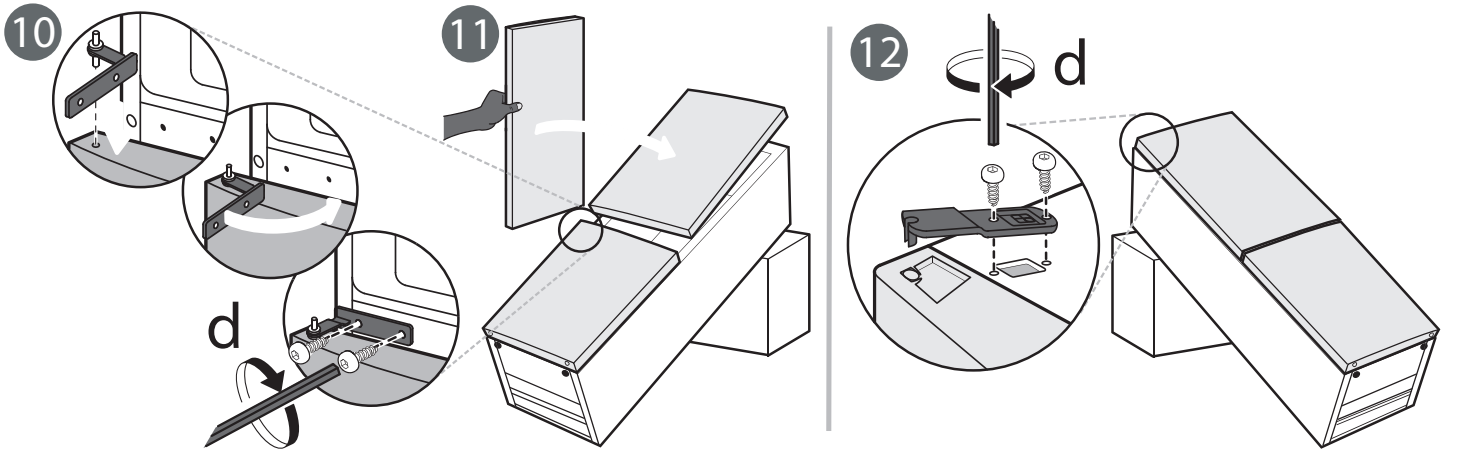
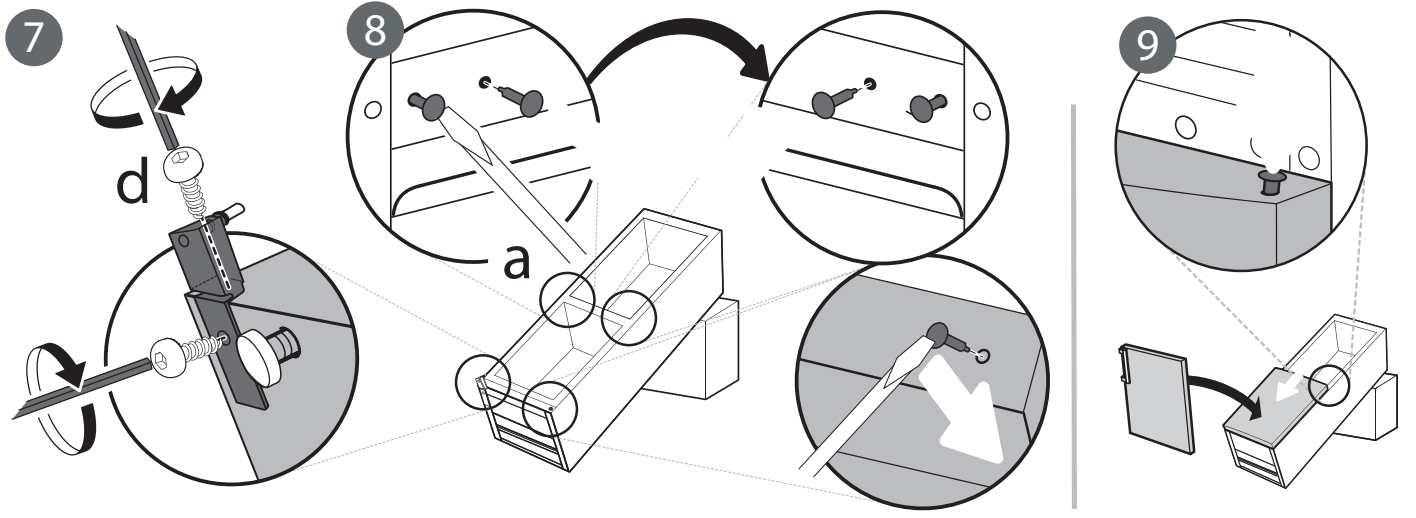


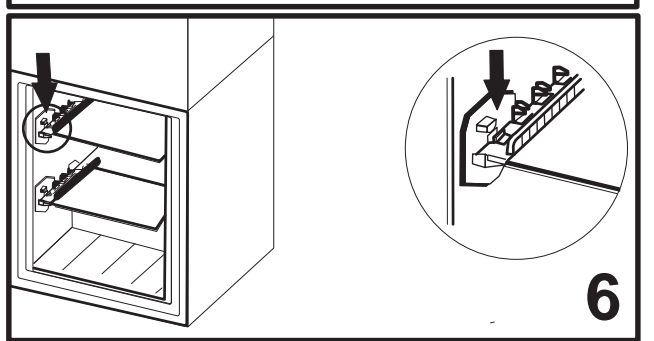
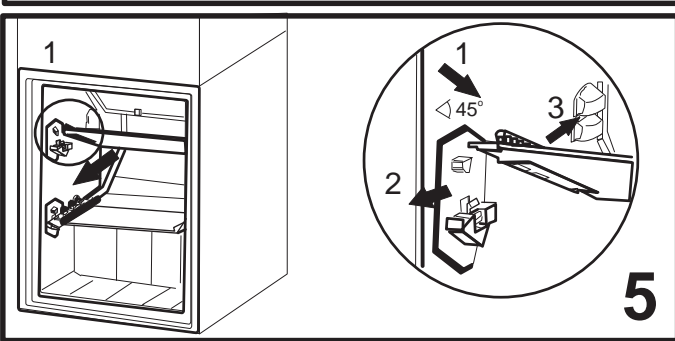
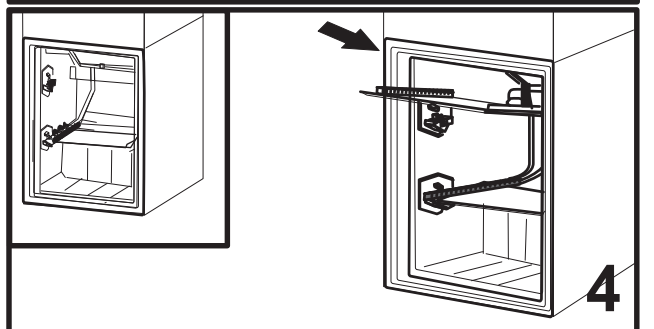
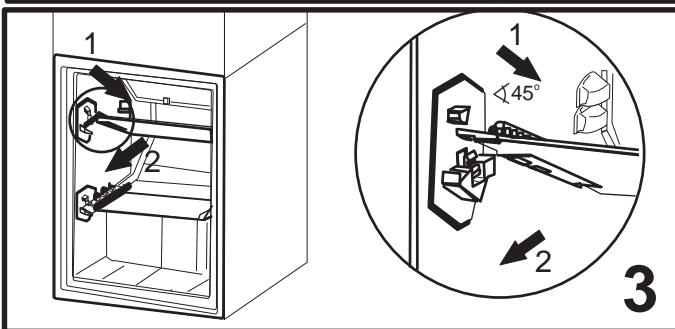
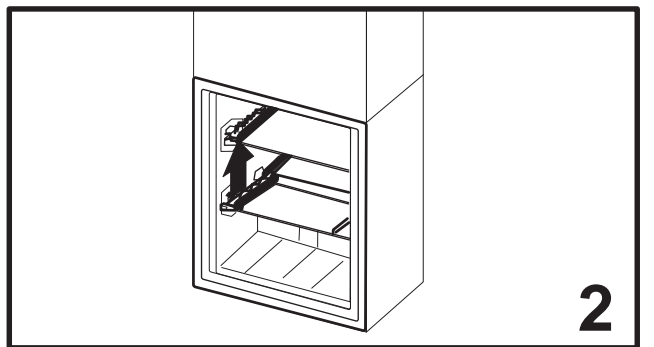
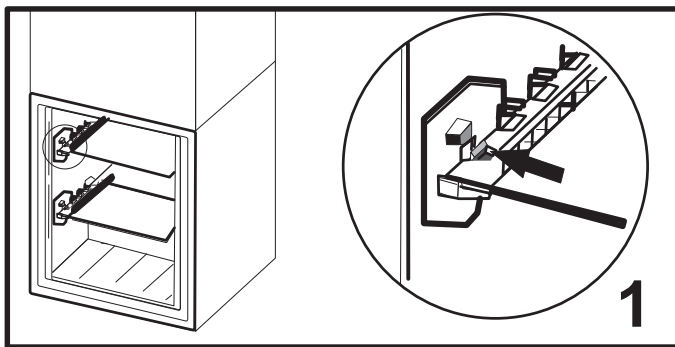
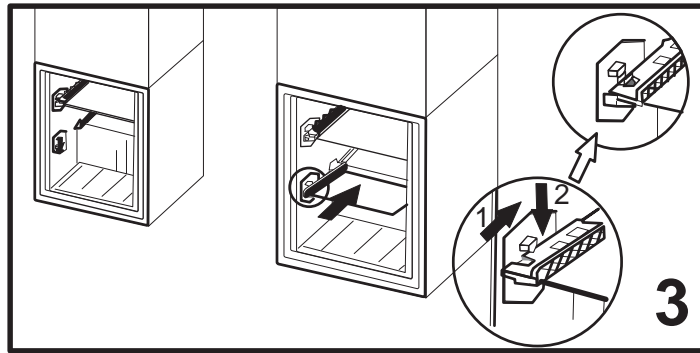
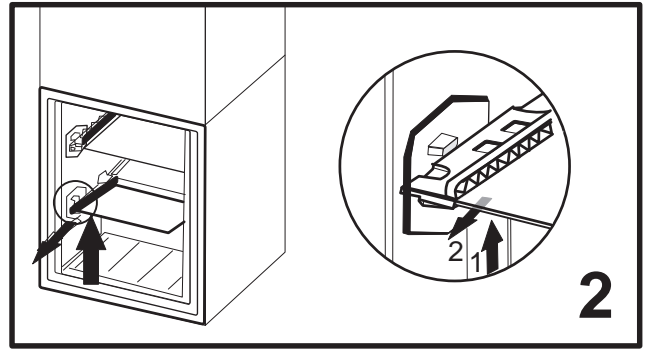
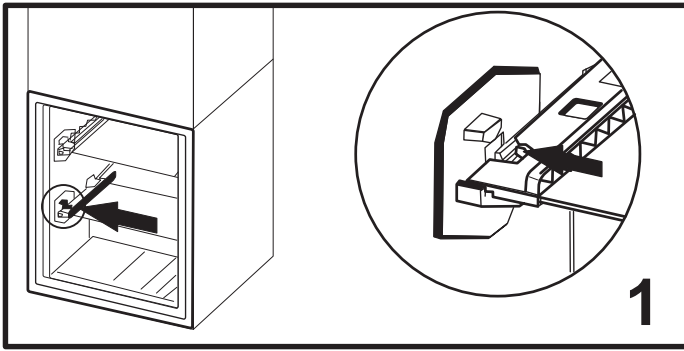
5



6







DA

SIKKERHEDSREGLER

VIGTIGE OPLYSNINGER, DER SKAL LÆSES OG OVERHOLDES

Læs disse sikkerhedsanvisninger før apparatet tages i brug. Opbevar dem i nærheden til senere reference.

Disse anvisninger og selve apparatet er forsynet med vigtige oplysninger om sikkerhed, der altid skal overholdes. Fabrikanten frasiger sig ethvert ansvar for manglende overholdelse af disse sikkerhedsregler, for u hensigtsmæssig brug af apparatet eller forkerte indstillinger.

⚠ Meget små børn (0-3 år) skal holdes på afstand af apparatet. Små børn (3-8 år) skal holdes på afstand af apparatet med mindre de er under konstant opsyn. Apparatet kan bruges af børn på 8 år og derover, og personer med nedsatte fysiske, sensoriske eller mentale evner eller med manglende erfaring og viden, hvis disse er under opsyn eller er oplært i brugen af apparatet på en sikker måde og, hvis de forstår de involverede farer. Børn må aldrig lege med apparatet. Rengøring og brugervedligeholdelse må ikke udføres af børn uden opsyn.

Børn med en alder fra 3 til 8 år må fylde og tømme køleskabe.

TILLADT BRUG

⚠ GIV AGT: Apparatet er ikke beregnet til at blive startet ved hjælp af et eksternt tændingssystem, som f.eks. en timer, eller af et separat fjernbetjent system.

⚠ Dette produkt er beregnet til husholdningsbrug og lignende, så som: i køkkenet på arbejdspladser, kontorer og/eller forretninger På landbrugsejendomme; Af kunder på hoteller, moteller, bed & breakfast og andre beboelsesomgivelser.

⚠ Dette apparat er ikke beregnet til erhvervsbrug. Brug ikke apparatet udendørs.

⚠ Pæren i apparatet er specielt designet til apparater beregnet til husholdningsbrug og er ikke egnet til almindelig belysning i husholdningen (EC Regulation 244/2009).

⚠ Apparatet er beregnet til drift i omgivelser med rumtemperaturer inden for følgende intervaller, der svarer til den klimakategori, som er angivet på typeskiltet. Apparatet kan ikke fungere korrekt, hvis det står i en temperatur over eller under det angivne interval i en længere periode.

Rumtemperaturens klimakategori:

SN: Fra 10°C til 32°C; N: Fra 16°C til 32°C

ST: Fra 16°C til 38°C; T: Fra 16°C til 43°C

⚠ Dette apparat indeholder ikke CFC.
Kølekredsløbet indeholder R600a (HC).

Apparater, der indeholder isobutan (R600a): Isobutan er en naturlig gasart, der ikke påvirker miljøet, men den er brændbar.

Det er derfor nødvendigt at sikre sig, at der ikke er skader på kølerørene, især når kølekredsløbet tømmes.

⚠ ADVARSEL: Beskadig ikke apparatets kølesystem.

⚠ ADVARSEL: Hold ventilationsåbningerne, i apparatets indkapsling eller indbygningsstruktur, fri for tilstopning.

⚠ ADVARSEL: Brug aldrig andre mekaniske, elektriske eller kemiske anordninger til at fremskynde afrimningen end dem, der anbefales af producenten.

⚠ ADVARSEL: Brug eller anbring aldrig andet elektrisk udstyr i apparatet end det, der er udtrykkeligt autoriseret af producenten.

⚠ ADVARSEL: Is- og/eller vandmaskiner, der ikke er sluttet direkte til vandforsyningen, må udelukkende fyldes med drikkevand.

⚠ ADVARSEL: Automatiske is- og/eller vandmaskiner skal tilsluttes en vandforsyning, der udelukkende leverer drikkevand, med et hovedvandtryk på mellem 0,17 og 0,81 MPa (1,7 og 8,1 bar).

⚠ Opbevar aldrig eksplosionsfarlige stoffer, så som aerosoldåser, og anbring eller benyt aldrig benzin eller andre brandbare materialer i eller i apparatets nærhed.

⚠ Den ugiftige væske i fryseelementerne må ikke indtages (leveres afhængigt af model). Isterninger og sodavandsis må ikke indtages umiddelbart efter, at de er taget ud af fryseren, da de kan give frostska der.

⚠ På produkter, som er designet til at bruge et luftfilter inde i en tilgængelig blæserdæksel, skal filteret altid være isat, når køleskabet er i drift.

⚠ Glasflasker med væsker må ikke anbringes i fryseafdelingen, da de kan gå i stykker.

Blokér ikke blæserens (om forudset) ind sugningsområde med madvarer.

Kontrollér at især fryserens låge er lukket korrekt, efter at have lagt madvarer i.


⚠ Beskadigede pakninger skal udskiftes så hurtigt som muligt.

⚠ Brug kun køleafdelingen til opbevaring af friske madvarer og fryseafdelingen til opbevaring af frostvarer, indfrysning af friske madvarer samt fremstilling af isterninger.

⚠ Opbevar ikke uindpakkede madvarer i direkte kontakt med køle- eller fryseafdelingens indvendige overflader.

Apparaterne kan være forsynet med særlige afdelinger (afdeling til friske fødevarer, afdelingen Nul grader,...). Medmindre andet er angivet i

produktets specifikationshæfte, kan de fjernes, uden at det forringer apparatets ydelse.

 C-pentan anvendes som blæsemiddel i isoleringsskummet, og det er en brændbar gas.

De bedst egnede afdelinger i apparatet, hvor specifikke typer af fødevarer, som skal opbevares i funktion af de forskellige temperaturfordelinger i de forskellige afdelinger, er som følger:

- Køleafdeling:

1) Øvre område af køleafdelingen & låge - temperaturområde: Opbevaring af tropisk frugt, dåser, drikkevarer, æg, sovs, pickles, smør, syltetøj

2) Midterste område af køleafdelingen - kold zone: Opbevaring af ost, mælk, mejeriprodukter, delikatesser, yoghurt

3) Nedre område af køleafdelingen - koldeste zone: Opbevaring af pålæg, dessert, kød og fisk, cheesecake, frisk pasta, cremefraiche, pesto/salsa, hjemmelavede fødevarer, kagecreme, budding og smøreost

4) Frugt & grønsagsskuffe i bunden af køleafdelingen: Opbevaring af grøntsager og frugt (bortset fra tropiske frugter)

5) Køleafdeling: Opbevar kun kød og fisk i den koldeste skuffe

- Fryseafdeling:

Den 4 stjernede (****) afdeling egner sig til frysning af fødevarer fra stuetemperatur og til opbevaring af frosne fødevarer, fordi temperaturen er jævnt fordelt i hele afdelingen. Købte frysevarer har udløbsdatoen anført på emballagen. Denne dato tager højde for typen af fødevarer, der skal opbevares, og denne dato bør derfor overholdes. Friske fødevarer kan opbevares i de følgende tidsperioder: 1-3 måneder for ost, skaldyr, is, skinke/pølse, mælk, friske væsker; 4 måneder for bøffer eller koteletter (oksekød, lammekød, svinekød); 6 måneder for smør eller margarine, fjerkræ (kylling, kalkun); 8-12 måneder for frugt (undtagen citrusfrugter), stege (oksekød, svinekød, lammekød), grøntsager. Udløbsdatoen på fødevarernes emballage i det 2-stjernede område skal overholdes.

Overhold følgende for at undgå kontaminering af fødevarer:

- Åbning af lågen i lang tid kan medføre en betragtelig temperaturstigning i apparatets afdelinger.

- Rengør jævnlige overfladerne, som kan komme i berøring med fødevarerne, samt de tilgængelige drænsystemer.

- Rengør vandtankene, hvis de ikke er blevet brugt i over 48 t; Skyld vandsystemet, forbundet med en vandforsyning, hvis vandet ikke er blevet aftappet i 5 dage.


- Opbevar råt kød og fisk i egnede beholdere i køleskabet, for at undgå berøring med andre fødevarer eller dryp herpå.


- Afdelinger med to stjerner er egnede til opbevaring af allerede frosne fødevarer, opbevaring eller fremstilling af is og isterninger.


- Nedfrys ikke friske fødevarer i afdelinger med en, to eller tre stjerner.


- Sluk for køleskabet, hvis det skal stå tomt i lange perioder, og afrim, rengør, tør og lad lågen stå åben, for at forebygge mugvækst i apparatet.


INSTALLATION


 Flytning og opstilling af apparatet skal foretages af to eller flere personer - risiko for skader. Brug beskyttelseshandsker under udpakning og installation - snitfare.

 Installation, inklusive vandforsyning (om forudset), elektriske tilslutninger, og reparation skal udføres af en kvalificeret tekniker. Reparér eller udskift ingen af apparatets dele, medmindre dette specifikt er anført i brugsvejledningen. Hold børn væk fra installationsområdet. Kontrollér, at apparatet ikke er blevet beskadiget under transporten. Kontakt forhandleren eller den nærmeste serviceafdeling, hvis der skulle opstå problemer. Efter installation skal emballagen (plastik-, flamingodele etc.) opbevares udenfor børns rækkevidde - kvælningsrisiko. Træk stikket ud af stikkontakten, før der udføres nogen form for installationsindgreb - risiko for elektrisk stød. Kontrollér at apparatet ikke beskadiger elkablet under installationen - brandfare eller risiko for elektrisk stød. Aktiver kun apparatet, når installationen er fuldstændt.

 Vær forsigtig i forbindelse med flytninger, så gulvet ikke bliver beskadiget (f.eks. parketgulv). Opstil apparatet på et plant gulv eller en understøtning, som kan modstå vægten, og på et passende anvendelsessted. Kontrollér at apparatet ikke anbringes i nærheden af en varmekilde og at alle fire fødder står stabilt og sikkert på gulvet. Regulér dem efter behov og sørg desuden for, at apparatet er i vater ved hjælp af et vaterpas. Det anbefales at vente mindst to timer efter opstilling med at starte apparatet, således at kølesystemet fungerer perfekt.

 ADVARSEL: Kontrollér, at forsyningskablet ikke er klemt eller beskadiget, når apparatet stilles på plads.


 ADVARSEL: For at undgå fare på grund af ustabilitet skal placering eller montering af apparatet ske i overensstemmelse med producentens anvisninger. Det er forbudt at anbringe køleskabet så metalslangen fra et gaskomfur, metalgas- eller vandslanger eller elektriske kabler er i berøring med køleskabets bagside (spiralkondensator).


 For at sikre tilstrækkelig ventilation skal der efterlades mellemrum på begge sider og oven


over apparatet. Afstanden mellem apparatets bagside og væggen bag apparatet skal være 50 mm, for at undgå adgang til varme overflader. En reduktion af denne afstand vil øge produktets energiforbrug.


Tag venligst strømkablet af kondensatorens krog under installation og før produktet forbindes til strømforsyningen.

ADVARSLER OM ELEKTRICITET


 Strømforsyningen skal kunne afbrydes enten ved at tage stikket ud eller ved hjælp af en multipolet afbryder, der er anbragt før stikkontakten i henhold til el-reglerne, og apparatet skal jordforbindes i overensstemmelse med nationale sikkerhedsstandarder for elektrisk materiel.


 Der må ikke anvendes forlængerledninger eller multistikdåser. Efter endt installation må der ikke være direkte adgang til de elektriske dele. Rør aldrig ved apparatet, hvis du er våd eller har bare fødder. Anvend ikke dette apparat, hvis strømkablet eller stikket er beskadiget, hvis apparatet ikke fungerer korrekt, eller hvis det er beskadiget, eller har været tabt på gulvet.

 Eventuel udskiftning af el-kablet skal foretages af en autoriseret tekniker eller af en tilsvarende kvalificeret person, for at undgå fare for personskade - risiko for elektrisk stød.


 **ADVARSEL:** Anbring ikke forskellige bærbare stikudtag eller bærbare strømforsyningskilder bag apparatet.

RENGØRING OG VEDLIGEHOLDELSE

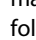
 **ADVARSEL:** Kontrollér at apparatet er slukket og at stikket er trukket ud af stikkontakten, før der udføres nogen form for vedligeholdelsesindgreb; Anvend aldrig damprensere - risiko for elektrisk stød.

 Anvend ikke ridsende eller skrappe rengøringsmidler, så som vinduesspray, skurremidler, brandbare væsker, rengøringsvoks, koncentrerede rengøringsmidler, blegemidler eller rengøringsmidler, som indeholder petroleumsprodukter, til plastikdele, interiør og lågens foringer eller pakninger. Brug ikke papirhåndklæder, skurresvampe eller andre hårde rengøringsgenstande.

BORTSKAFFELSE AF EMBALLAGEN

Emballagen kan genbruges 100% og er mærket med genbrugssymbolet . Emballagen bør derfor ikke efterlades i miljøet, men skal bortskaffes i overensstemmelse med lokale regler.

BORTSKAFFELSE AF HUSHOLDNINGSAPPARATER

Apparatet er fremstillet af materialer, der kan genbruges. Det skal skrottes i henhold til gældende lokale miljøregler for bortskaffelse af affald. Kontakt de lokale myndigheder, renovationselskabet eller den forretning, hvor apparatet er købt, for at indhente yderligere oplysninger om behandling, genvinding og genbrug af elektriske husholdningsapparater. Dette apparat er mærket i overensstemmelse med EU-direktiv 2012/19/EU, Affald af elektrisk og elektronisk udstyr (WEEE). Ved at sikre, at dette produkt bliver skrottet korrekt, hjælper man med til at forhindre negative konsekvenser for miljøet og folkesundheden. Symbolet  på produktet eller den ledsagende dokumentation angiver, at dette produkt ikke må bortskaffes som husholdningsaffald, men at det skal afleveres på nærmeste opsamlingscenter for genbrug af elektrisk og elektronisk udstyr.

RÅD OM ENERGIBESPARELSE

Opstil apparatet et tørt sted med god udluftning, langt væk fra varmekilder (f.eks. radiator, komfur, osv.) og ikke i direkte sollys. Anvend eventuelt en isolerende plade.

Følg opstillingsanvisningerne for at sikre tilstrækkelig ventilation. Utilstrækkelig ventilation på bagsiden af produktet øger energiforbruget og mindsker køleeffektiviteten.

Ofte åbning af lågen kan medføre et forhøjet energiforbrug.

Apparatets interne temperatur og energiforbrug kan også blive påvirket af omgivelsernes temperatur samt af hvor apparatet placeres. Disse faktorer skal tages i betragtning ved indstillingen af temperaturen. Åbn kun lågen, når det er strengt nødvendigt.

Frosne fødevarer optøs ved at placere dem i køleskabet. Den lave temperatur i de frosne produkter køler maden i køleskabet. Lad varm mad og drikkevarer afkøle, inden de anbringes i apparatet.

Hyldernes placering i køleskabet ikke har nogen indflydelse på effektiv udnyttelse af energi. Maden skal placeres på en sådan måde, at der sikres korrekt luftcirkulation (fødevarer bør ikke røre ved hinanden og der skal være en vis afstand mellem mad og bagvæg).

Man kan forøge kapaciteten af frosne fødevarer ved at fjerne kurvene og hylden Stop Frost, om forudset.

Det er ikke nødvendigt, at bekymre sig om støj fra kompressoren da disse stammer fra den normale drift.



400011325202
