

DANKE, DASS SIE SICH FÜR EIN INDESIT PRODUKT ENTSCIEDEN HABEN

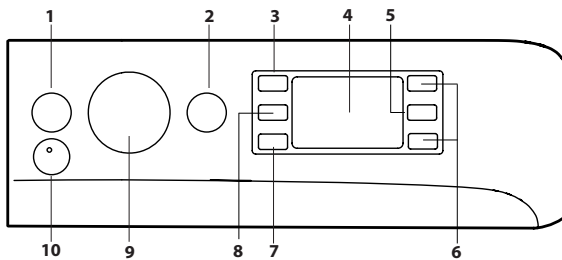
Für eine umfassendere Unterstützung melden Sie Ihr Produkt bitte unter www.indesit.com/register



Lesen Sie vor Gebrauch des Geräts die Sicherheitshinweise aufmerksam durch.
Vor Inbetriebnahme der Waschmaschine müssen die Transportsicherungsschrauben unbedingt entfernt werden. Weitere Anweisungen wie diese zu entfernen sind, finden Sie in der Installationsanleitung.

BEDIENFELD

1. EIN/AUS-Taste
2. Taste mit Kontrollleuchte START/PAUSE
3. Taste TEMPERATUR
4. DISPLAY
5. Taste TASTENSPERRE
6. Tasten OPTIONEN
7. Taste STARTZEITVORWAHL
8. Taste SCHLEUDERN
9. WÄHLSCHALTER PROGRAMME
10. Taste PUSH & GO



PROGRAMMTABELLE

Programm		Temperatur		Maximale Schleuderdrehzahl (Drehzahl)	Maximale Füllmenge (kg)	Dauer (h : m)	Waschmittel und Zusätze		Empfohlenes Waschmittel		Restfeuchtigkeit % (***)	Energieverbrauch kWh	Wassergehalt l	Waschtemperatur °C
							Waschen	Weichspüler	Pulver	flüssig				
							2	3						
1	Baumwolle 30°	30°C	☼ - 30°C	1200	4.5	**	●	○	-	✓	-	-	-	-
2	Syntetik 30°	30°C	☼ - 30°C	1000	4.5	**	●	○	-	✓	-	-	-	-
3	Bunte Wäsche	30°C	☼ - 30°C	1000	4.5	**	●	○	-	✓	-	-	-	-
4	Feine Wäsche	30°C	☼ - 30°C	0	1	**	●	○	-	✓	-	-	-	-
5	Express 30 Min.	30°C	☼ - 30°C	800	4.5	0:30	●	○	-	✓	71	0.18	37	27
6	Baumwolle (2)	40°C	☼ - 60°C	1600	8	4:15	●	○	✓	✓	49	1.10	97	45
7	Syntetik (3)	40°C	☼ - 60°C	1200	4.5	2:55	●	○	✓	✓	35	0.80	55	43
8	Mix	40°C	☼ - 40°C	1600	8	**	●	○	-	✓	-	-	-	-
9	Eco 40-60 (1)	40°C	40°C	1551	8	3:30	●	○	✓	✓	44	0.89	57	33
				1551	4	2:45	●	○	✓	✓	44	0.76	47	35
				1551	2	2:10	●	○	✓	✓	44	0.52	37	32
10	Weißes Baumwolle	60°C	☼ - 90°C	1600	8	2:35	●	○	✓	✓	55	1.79	89	55
11	Schnell	20°C	☼ - 20°C	800	1.5	**	●	○	-	✓	-	-	-	-
11	Schnell	40°C	☼ - 40°C	1200	3.5	**	●	○	-	✓	-	-	-	-
11	Schnell	60°C	☼ - 60°C	1000	8	**	●	○	✓	✓	-	-	-	-
12	Bettdecken	30°C	☼ - 30°C	1000	3.5	**	●	○	-	✓	-	-	-	-
13	Wolle	40°C	☼ - 40°C	800	2	**	●	○	-	✓	-	-	-	-
14	20°C	20°C	☼ - 20°C	1600	8	1:50	●	○	-	✓	55	0.14	78	22
15	Spülen+Schleudern	-	-	1600	8	**	-	○	-	-	-	-	-	-
16	Schleudern+Abpumpen *	-	-	1600	8	**	-	-	-	-	-	-	-	-
6	Eco Baumwolle (4)	60°C	60°C	1600	8	3:45	●	○	✓	✓	44	1.00	53	-
		40°C	40°C	1600	8	4:15	●	○	✓	✓	49	1.10	97	-

● Erforderliche Dosierung ○ Wahlweise Dosierung

Die auf dem Display und in der Bedienungsanleitung genannte Zyklusdauer wird ausgehend von Standardbedingungen berechnet. Die effektiv benötigte Zeit kann aufgrund zahlreicher Faktoren wie Temperatur und Druck des Zulaufwassers, Raumtemperatur, Waschmittelmenge, Art, Menge und Verteilung der Waschlading sowie der gewählten Zusatzfunktionen variieren. Die angegebenen Werte für andere Programme als das Eco 40-60-Programm sind nur Richtwerte.

1) Eco 40-60 - Test-Waschgang gemäß Ökodesign-Verordnung der EU 2019/2014.

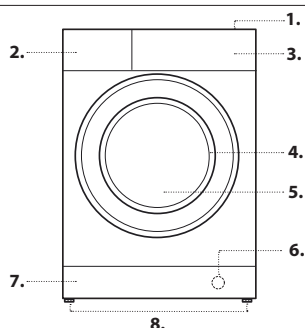
Das effizienteste Programm in Hinblick auf Energie- und Wasserverbrauch bei normal verschmutzter Wäsche aus Baumwolle.
Hinweis: Die auf dem Display angezeigten Schleuderdrehzahlwerte können geringfügig von den in der Tabelle angegebenen Werten abweichen.

Für alle Prüfeinrichtungen:

- 2) Langes Baumwollprogramm: Programm 6 mit einer Temperatur von 40°C einstellen.
- 3) Langes Synthetikprogramm: Programm 7 mit einer Temperatur von 40°C einstellen.

BESCHREIBUNG DES GERÄTES

1. Arbeitsplatte
2. Spülmittelschublade
3. Bedienfeld
4. Griff
5. Gerätetür
6. Ablaufpumpe (hinter dem Sockel)
7. Sockel (abnehmbar)
8. Regulierbare Stellfüße (2)



4) Eco Baumwolle - Test-Waschgang gemäß Verordnung 1061/2010. Stellen Sie Programm 6 bei einer Temperatur von 40°C oder 60°C ein, um diese Waschgänge aufzurufen.

* Bei Auswahl des Programms 16 und Ausschluss der Schleuder, führt die Maschine nur den Wasserablauf aus.

** Die Programmduer kann auf dem Display abgelesen werden.

*** Nach Programmende und Schleudern mit maximaler Schleuderdrehzahl, mit Standard-Programmeinstellungen.

SPÜLMITTELSCHUBLADE

Kammer 1 :

Kein Waschmittel in diese Kammer geben.

Kammer 2 : Waschmittel für die Hauptwäsche (Waschpulver oder Flüssigwaschmittel)

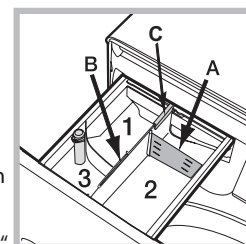
Falls Sie ein Flüssigwaschmittel verwenden, wird empfohlen, die mitgelieferte Trennwand A zu benutzen, um eine korrekte Dosierung zu gewährleisten. Wenn Sie ein Pulverwaschmittel verwenden, geben Sie die Trennwand in die Kammer B.

Kammer 3 : Zusätze (Weichspüler usw.)

Der Weichspüler darf den auf dem Zentralstift mit „max“ gekennzeichneten Höchststand nicht überschreiten.

! Waschmittel in Pulverform für Baumwollweißwäsche, für die Vorwäsche und für Waschprogramme bei Temperaturen über 60°C verwenden.

! Bitte befolgen Sie den auf der Waschmittelverpackung angegebenen Anweisungen.
! Drücken Sie auf den Arretierhebel C und ziehen Sie die Waschmittelschublade nach vorne hin heraus.



PROGRAMME

Die Empfehlungen auf den Waschetikettensymbolen der Kleidungsstücke beachten. Der in dem Symbol angegebene Wert zeigt die empfohlene Höchsttemperatur für die Wäsche des Kleidungsstücks an.



Baumwolle 30°

Zyklus bei 30 °C für Kleidungsstücke aus Baumwolle. Gestattet die Reduzierung des Stromverbrauchs für die Wasseraufheizung und die Erlangung eines guten Waschergebnisses. Für wenig verschmutzte Wäsche geeignet.

Synthetik 30°

Zyklus bei 30 °C für Kleidungsstücke aus Synthetik. Gestattet die Reduzierung des Stromverbrauchs für die Wasseraufheizung und die Erlangung eines guten Waschergebnisses. Für wenig verschmutzte Wäsche geeignet.

Bunte Wäsche

Zyklus bei 30 °C, mit dem die Farben geschont werden, für Buntwäsche aus Baumwolle und Synthetik geeignet. Gestattet die Reduzierung des Stromverbrauchs für die Wasseraufheizung und die Erlangung eines guten Waschergebnisses. Für wenig verschmutzte Wäsche geeignet.

Fein Wäsche

Für die Wäsche von sehr empfindlichen Kleidungsstücken. Wir empfehlen, die Teile vor dem Waschen auf links zu ziehen. Um bessere Ergebnisse zu erzielen, wird für die Reinigung von Feinwäsche die Verwendung von Flüssigwaschmittel empfohlen.

Express 30 min

Das Kurzprogramm ist für die Wäsche leicht verschmutzter Teile. Es ist nicht geeignet für Wolle, Seide und Handwäsche.

Baumwolle

Für durchschnittlich bis stark verschmutzte Handtücher, Unterwäsche, Tischtücher usw. aus widerstandsfähiger Baumwolle und Leinen.

Synthetik

Spezifisch für die Wäsche von Kunstfasern. Bei hartnäckiger Verschmutzung kann die Temperatur bis 60° erhöht werden und man kann ein Waschmittel in Pulverform verwenden.

Mix

Zyklus bei 40 °C zur gemeinsamen Wäsche von Kleidungsstücken aus Baumwolle und Synthetik. Für leicht verschmutzte Wäsche.

Eco 40-60

Für normal verschmutzte Baumwollwäsche, die bei 40 °C oder 60 °C zusammen im selben Waschgang gewaschen werden kann. Das ist das Standardprogramm für Baumwolle und am effizientesten in Hinblick auf Wasser- und Energieverbrauch.

Weißer Baumwolle

Stark verschmutzte Weiß- und farbechte Buntwäsche.

Schnell

hiermit kann die Waschdauer von 20' bis 60' eingestellt werden.
- 20': das Programm frischt ihre Wäsche in nur 20 Minuten auf.
- 45': kurzer Zyklus für gemischte Wäsche aus Baumwolle und Kunstfaser.
- 60': Der Zyklus 60' ist für widerstandsfähige, durchschnittlich verschmutzte Baumwolle, die in einer Stunde bei 60° mit guten Waschergebnissen gewaschen werden kann. Für Synthetik oder Mischwäsche senken Sie die Temperatur auf 40°.

Bettdecken

Zum Waschen von Wäschestücken mit Daunenfüllung wie Federbetten für „Ehe-“ oder Einzelbetten (die ein Gewicht von 3.5 kg nicht überschreiten), Kissen, Anoraks. Wie empfehlen, die Federbetten mit nach innen gefalteten Ecken in die Wäschetrommel zu füllen und ¾ des Fassungsvermögens der Trommel nicht zu überschreiten. Für optimale Waschergebnisse empfiehlt es sich, Flüssigwaschmittel zu verwenden und dieses in die Waschmittelkammer einzufüllen.

Wolle - Woolmark Apparel Care - Blue:

Das Waschprogramm „Wolle“ dieser Waschmaschine wurde von der Woolmark Company für die Wäsche von mit „Handwäsche“ gekennzeichneten Wollkleidungsstücken anerkannt, vorausgesetzt die Wäsche erfolgt gemäß der Anweisungen auf Etikett des Kleidungsstück und den Angaben des Herstellers dieser Waschmaschine. (M1127)



20°C

Für leicht verschmutzte Baumwollwäsche bei einer Temperatur von 20 °C.

Spülen+Schleudern

Zum Spülen und Schleudern.

Schleudern+Abpumpen

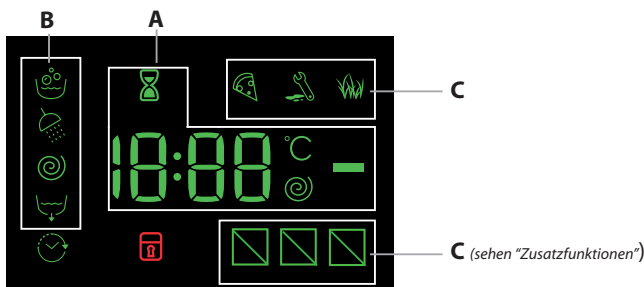
Zum Schleudern und Abpumpen des Wassers.

Eco Baumwolle

Für normal verschmutzte Baumwollwäsche. Für 40 °C und 60 °C.

DISPLAY

Das Display dient nicht nur zur Programmierung des Gerätes, sondern liefert auch zahlreiche Informationen.



Im Abschnitt A werden die Dauer der verschiedenen verfügbaren Programme sowie die Restzeit nach Zyklusstart angezeigt; wurde eine

STARTZEITVORWAHL eingestellt, dann wird die bis zum Start des ausgewählten Programms verbleibende Zeit angezeigt. Darüber hinaus werden durch Drücken der entsprechenden Taste die maximalen Werte der Schleudergeschwindigkeit und der Temperatur angezeigt, die die Maschine mit dem eingestellten Programm ausführen kann, oder aber die zuletzt ausgewählten Werte, wenn sie mit dem ausgewählten Programm kompatibel sind. Die Sanduhr blinkt, während die Maschine die Daten entsprechend dem Programm verarbeitet. Nach max. 10 Minuten nach dem Start bleibt das Symbol stehen und es wird die endgültige Restzeit angezeigt. Das Symbol „Sanduhr“ erlischt zirka 1 Minute nach Anzeige der endgültigen Restzeit. Im Abschnitt B werden die für den ausgewählten Zyklus vorgesehenen „Waschphasen“ angezeigt, und, bei gestartetem Programm, die „Waschphase“, die gerade ausgeführt wird:

- Waschen
- Spülen
- Schleudern
- Wasserablauf

Das beleuchtete Symbol zeigt an, dass auf dem Display der Wert der eingestellten „Startzeitvorwahl“ angezeigt wird. In Abschnitt C sind die drei Stufen hinsichtlich der Waschoptionen vorhanden.

KONTROLLEUCHE GERÄTÜR GESPERRT

Das beleuchtete Symbol zeigt an, dass die Gerätür gesperrt ist. Zur Vermeidung einer evtl. Beschädigung warten Sie bitten, bis das Symbol erlischt, bevor Sie die Gerätür öffnen.

Um während eines laufenden Programms die Gerätür zu öffnen, ist die Taste START/PAUSE zu drücken; wenn das Symbol erloschen ist, kann die Gerätür geöffnet werden.

ERSTE INBETRIEBNAHME

Lassen Sie nach der Installation bzw. vor erstmaligem Gebrauch erst einen Waschgang (mit Waschmittel) ohne Wäsche durchlaufen. Stellen Sie hierzu das Programm „Selbstreinigung“ ein.

TÄGLICHER GEBRAUCH

Die Wäsche nach den Empfehlungen in dem Abschnitt „HINWEISE UND EMPFEHLUNGEN“ vorbereiten.

Schnellprogrammierung

- Taste EIN/AUS drücken; die Kontrollleuchte der Taste START/PAUSE blinkt langsam grün.
- Gerätür öffnen. Füllen Sie die Wäsche ein. Achten Sie hierbei bitte darauf, die in der Programmtabelle angegebene Wäschemenge nicht zu überschreiten.
- Ziehen Sie die Waschmittelschublade heraus und füllen Sie das Waschmittel in die entsprechenden Kammern, so wie in dem Abschnitt „SPÜLMITTELSCHUBLADE“ beschrieben.
- Gerätür schließen.
- Die Taste PUSH & GO drücken, um das Waschprogramm zu starten.

Herkömmliche Programmierung

- Taste EIN/AUS drücken; die Kontrollleuchte der Taste START/PAUSE blinkt langsam grün.
- Gerätür öffnen. Füllen Sie die Wäsche ein. Achten Sie hierbei bitte darauf, die in der Programmtabelle angegebene Wäschemenge nicht zu überschreiten.
- Ziehen Sie die Waschmittelschublade heraus und füllen Sie das Waschmittel in die entsprechenden Kammern, so wie in dem Abschnitt „SPÜLMITTELSCHUBLADE“ beschrieben.
- Gerätür schließen.
- Stellen Sie mit dem Drehschalter PROGRAMME das gewünschte Programm ein; die entsprechende Temperatur und Schleudergeschwindigkeit werden automatisch zugeschaltet, können jedoch geändert werden. Auf dem Display wird die Programmdauer angezeigt.
- Änderung der Temperatur und/oder der Schleuder: Das Gerät zeigt automatisch die für das eingestellte Programm vorgesehene maximale Temperatur sowie die maximale Schleudergeschwindigkeit, wenn sie kompatibel mit dem eingestellten Programm sind. Durch das Drücken der Taste kann die Temperatur allmählich herabgesetzt werden, bis auf Kaltwäsche „OFF“. Durch Drücken der Taste kann die Schleudergeschwindigkeit allmählich herabgesetzt werden, bis auf völliges Ausschließen der Schleuder, „OFF“. Ein weiterer Druck auf die Tasten bringt die Werte wieder auf die vorgesehenen maximalen Werte zurück.
- Wählen Sie die gewünschten Optionen.
- Die Taste START/PAUSE drücken, um das Waschprogramm zu starten. Die zugehörige Kontrollleuchte schaltet auf ein grünes Dauerlicht und die Gerätür wird gesperrt (Symbol eingeschaltet).

EIN PROGRAMM IN PAUSE STELLEN

Um den Waschgang zu unterbrechen ist die Taste START/PAUSE zu drücken; die Kontrollleuchte schaltet auf bernsteinfarbenes Blinklicht. Wenn das Symbol nicht leuchtet, kann die Gerätür geöffnet werden. Um das Programm an der Stelle, an der es unterbrochen wurde, wieder in Gang zu setzen, ist die Taste START/PAUSE erneut zu drücken.

GERÄTÜR ÖFFNEN, FALLS ERFORDERLICH

Nach dem Start eines Programms schaltet sich das Symbol ein, um anzuzeigen, dass die Gerätür nicht geöffnet werden kann. Die Gerätür bleibt für die gesamte Dauer des Waschzyklus gesperrt. Um die Gerätür bei laufendem Programm zu öffnen, zum Beispiel um Kleidungsstücke hinzuzufügen oder zu entnehmen, ist die Taste START/PAUSE zu drücken, um den Waschgang zu unterbrechen; die Kontrollleuchte schaltet auf ein bernsteinfarbenes Blinklicht. Wenn das Symbol nicht leuchtet, kann die Gerätür geöffnet werden. Erneut die Taste START/PAUSE drücken, um mit dem Programm fortzufahren.

ÄNDERN EINES BEREITS LAUFENDEN WASHPROGRAMMS

Um ein Programm während eines laufenden Waschgangs zu ändern, ist der Washvollautomat mit der Taste START/PAUSE auf Pause zu schalten (die entsprechende Kontrollleuchte schaltet auf bernsteinfarbenes Blinklicht); daraufhin ist das gewünschte Programm auszuwählen und erneut die Taste

START/PAUSE ▷||| zu drücken.

! Soll ein bereits in Gang gesetztes Waschprogramm gelöscht werden, ist die Taste EIN/AUS ◯ zu drücken. Der Waschgang wird unterbrochen und das Gerät schaltet sich aus.

ENDE DES PROGRAMMS

Das Programmende wird durch die Anzeige „END“ auf dem Display angezeigt. Sobald sich das Symbol ausschaltet kann die Gerätetür geöffnet werden. Öffnen Sie die Gerätetür, nehmen Sie die Wäsche heraus und schalten Sie das Gerät aus. Wenn Sie nicht die EIN/AUS-Taste ◯ drücken, schaltet sich die Waschmaschine nach ca. 10 Minuten automatisch aus. Den Wasserhahn schließen, die Tür öffnen und die Waschmaschine entladen. Die Tür offen lassen, damit die Trommel trocknen kann.

OPTIONEN

- Ist die gewählte Zusatzfunktion nicht kompatibel mit dem eingestellten Programm, schaltet die Kontrollleuchte auf Blinklicht und die Zusatzfunktion wird nicht aktiviert.
- Ist die gewählte Zusatzfunktion nicht mit einer zuvor ausgewählten vereinbar, schaltet die entsprechende Kontrollleuchte auf Blinklicht, es ertönt ein akustisches Signal (3 Signaltöne) und nur die zweite Funktion wird aktiviert (die entsprechende Kontrollleuchte schaltet sich ein).

Fleckenstopp

Mit dieser Funktion kann die Art der Verschmutzung eingestellt werden, um den Waschzyklus optimal auf die Entfernung der Flecken einzustellen. Die auswählbaren Verschmutzungsarten sind:

- **Lebensmittel**, beispielsweise für Flecken durch Lebensmittel und Getränke.

- **Arbeit**, beispielsweise für Fett- und Tintenflecken.

- **Outdoor**, beispielsweise für Schlamm- und Grasflecken.

! Die Dauer des Waschzyklus ändert sich je nach ausgewählter Verschmutzungsart.

Kurz

Beim ersten Druck leuchtet das Symbol 45', beim zweiten Druck das Symbol 60' und beim dritten Druck das Symbol 20'.

Startzeitvorwahl

Zur Vorwahl der Startzeit des eingestellten Programms drücken Sie die entsprechende Taste, bis die gewünschte Zeitverschiebung angezeigt wird. Wenn diese Option aktiv ist schaltet sich auf dem Display das Symbol ein. Um eine programmierte Startzeit zu löschen, drücken Sie die Taste, bis auf dem Display die Anzeige „OFF“ erscheint.

Temperatur

Jedes Programm hat eine vorprogrammierte Temperatur. Zum Ändern der Temperatur ist die Taste ◯ zu drücken. Der Wert wird auf dem Display angezeigt.

Spin

Jedes Programm hat eine vorprogrammierte Schleuderdrehzahl. Zum Ändern der Schleuderdrehzahl ist die Taste zu drücken. Der Wert wird auf dem Display angezeigt.

PUSH & GO

Zum Starten des Zyklus PUSH & GO halten Sie die Taste 2 Sekunden gedrückt. Die eingeschaltete Kontrollleuchte zeigt an, dass der Zyklus gestartet ist. Der Waschzyklus ist ideal für Baumwolle und Synthetik, da er mit einer Temperatur von 30° und einer maximalen Schleuderumdrehung von 1000 U/Min. arbeitet. Max. Ladung: 3,5 kg (Zyklusdauer 45').

Funktionsweise

1. Wäsche einfüllen (Baumwolle und/oder Synthetik) und Gerätetür schließen.
2. Waschmittel und/oder Zusätze einfüllen.
3. Das Programm starten, indem die Taste PUSH & GO 2 Sekunden lang gedrückt gehalten wird. Die zugehörige Kontrollleuchte schaltet auf grünes Dauerlicht und die Gerätetür wird gesperrt (Symbol eingeschaltet). Hinweis: Der Programmstart mit der Taste PUSH & GO aktiviert einen automatischen Zyklus für Baumwolle und Synthetik, der nicht weiter individualisiert werden kann. Bei diesem Programm können keine weiteren Optionen eingestellt werden.

Um während eines laufenden Automatikzyklus die Gerätetür zu öffnen, drücken Sie die Taste START/PAUSE ▷|||; wenn das Symbol gesperrt erloschen ist, kann die Gerätetür geöffnet werden. Drücken Sie die Taste START/PAUSE ▷||| erneut, um das Programm an der Stelle, an der es unterbrochen wurde, wieder in Gang zu setzen.

4. Nach Ablauf des Waschprogramms leuchtet der Schriftzug END auf dem Display auf.

TASTENSPERRE

Zur Aktivierung der Sperre der Bedienblende halten Sie die Taste ca. 2 Sekunden lang gedrückt. Das eingeschaltete Symbol, , zeigt an, dass die Bedienblende gesperrt ist. Auf diese Weise wird verhindert, dass ein Programm aus Versehen geändert wird (mit Ausnahme der Taste EIN/AUS ◯), vor allem, wenn kleine Kinder im Hause sind. Zur Deaktivierung der Sperre der Bedienblende halten Sie die Taste ca. 2 Sekunden lang gedrückt.

HINWEISE UND EMPFEHLUNGEN

Sortieren Sie die Wäsche nach:

Gewebearbeit (Baumwolle, Mischfasern, Kunstfasern, Wolle, Handwäsche). Farbe (bunte und weiße Kleidungsstücke trennen, neue Buntwäsche getrennt waschen). Feinwäsche (kleine Kleidungsstücke - wie Nylonstrümpfe - Kleidungsstücke mit Haken - wie BHs - in ein Stoffsäckchen legen).

Taschenleeren

Gegenstände wie Münzen oder Feuerzeuge können den Waschvollautomat und die Trommel beschädigen. Knöpfe kontrollieren.

Empfehlungen für Dosierung/Zusätze befolgen

Dadurch wird das Dosierungsergebnis optimiert, hautreizende Rückstände von überschüssigem Waschmittel in der Wäsche werden vermieden, und Sie

sparen Geld, indem Waschmittel nicht unnötig verschwendet wird.

Geringe Temperatur und längere Dauer verwenden

Die effizientesten Programme in Hinblick auf Energieverbrauch sind allgemein solche mit geringeren Temperaturen und längerer Dauer.

Füllmengen beachten

Beladen Sie Ihre Waschmaschine auf das in der Tabelle „PROGRAMMTABELLE“ angegebene Fassungsvermögen, um Wasser und Energie zu sparen.

Geräuschpegel und Restfeuchtigkeit

Diese Faktoren werden von der Schleuderdrehzahl beeinflusst: Je höher die Drehzahl in der Schleuderphase ist, desto höher ist der Geräuschpegel und desto geringer ist die Restfeuchtigkeit.

REINIGUNG UND PFLEGE

Bei allen Reinigungs- und Wartungsarbeiten ist die Maschine auszuschalten und von der Stromversorgung zu trennen. Keine entzündlichen Flüssigkeiten zum Reinigen des Waschvollautomaten verwenden. Reinigen und warten Sie Ihre Waschmaschine regelmäßig (mindestens 4 Mal pro Jahr).

Wasser und Strom ausschalten

Wasserhahn nach jeder Wäsche schließen. Hierdurch wird der Verschleiß der Wasseranlage verringert und Wasserlecks vorgebeugt.

Ziehen Sie den Netzstecker aus der Steckdose, bevor Sie Ihren Waschvollautomaten reinigen.

Reinigen des Waschvollautomaten

Die Gehäuseteile und die Teile aus Gummi können mit einem mit warmer Spülmittellauge angefeuchteten Tuch gereinigt werden. Vermeiden Sie den Einsatz von Löse- und Scheuermitteln.

Der Waschvollautomat verfügt über ein „Selbstreinigung“-Programm der inneren Teile, das gänzlich ohne Wäsche durchgeführt werden muss.

Als Hilfsmittel können bei diesem Waschgang Waschmittel (10 % von der für gering verschmutzte Kleidungsstücke empfohlenen Menge) oder spezifische Zusatzstoffe für die Reinigung von Waschvollautomaten verwendet werden.

Es wird empfohlen, das Reinigungsprogramm alle 40 Waschgänge durchzuführen. Um das Programm zu aktivieren sind die Tasten und gleichzeitig für fünf Sekunden zu drücken.

Das Programm startet automatisch und dauert etwa 70 Minuten. Um den Zyklus anzuhalten, drücken Sie die Taste START/PAUSE ▷|||.

Reinigung der Spülmittelschublade

Die Schublade regelmäßig unter fließendem Wasser gründlich ausspülen.

Pflege der Gerätetür und der Trommel

Lassen Sie die Gerätetür stets leicht offen stehen, um die Bildung unangenehmer Gerüche zu vermeiden.

Reinigung der Pumpe

Ihr Gerät ist mit einer selbstreinigenden Pumpe ausgerüstet, eine Wartung ist demnach nicht erforderlich. Es könnte jedoch vorkommen, dass kleine Gegenstände (Münzen, Knöpfe) in die zum Schutz der Pumpe dienende Vorkammer (befindlich unter der Pumpe) fallen.

! Vergewissern Sie sich, dass der Waschgang abgeschlossen ist und ziehen Sie den Netzstecker heraus.

Zugang zur Vorkammer:

1. Nehmen Sie die Abdeckung an der Gerätefront ab, indem Sie zur Mitte hin drücken, dann drücken Sie beide Seiten nach unten und ziehen sie heraus;
2. Deckel der Ablaufpumpe durch Drehen nach links abschrauben: es ist ganz normal, wenn etwas Wasser austritt;
3. Reinigen Sie das Innere gründlich;
4. Schrauben Sie den Deckel wieder auf;
5. Bringen Sie die Abdeckung wieder an. Stellen Sie hierbei sicher, dass die Haken in die Schlitz eingreifen, bevor Sie die Abdeckung fest andrücken.

Kontrolle des Wasserzulaufschlauchs

Kontrollieren Sie den Zulaufschlauch mindestens einmal im Jahr. Weist er Risse bzw. Brüche auf, muss er ausgetauscht werden: der starke Druck während des Waschprogramms könnte zu plötzlichem Platzen führen.

! Verwenden Sie niemals bereits gebrauchte Schläuche.

SYSTEM ZUR AUSWUCHTUNG DER WÄSCHELADUNG

Um zu starke Vibrationen, die durch Unwucht beim Schleudern entstehen, zu vermeiden, sorgt das Gerät für eine gleichmäßige Verteilung der Wäscheladung durch Rotationen der Trommel. Sollte die Wäscheladung nach Ablauf mehrerer Versuche immer noch nicht korrekt verteilt sein, schleudert das Gerät die Wäsche bei einer niedrigeren Geschwindigkeit als die der vorgesehenen Schleudergeschwindigkeit. Sollte die Wäsche extrem ungleichmäßig verteilt sein, führt das Gerät anstelle des Schleudergangs einen Wäscheverteilungs-Zyklus durch. Um eine optimale Verteilung der Wäscheladung und somit eine korrekte Auswuchtung zu begünstigen, sollten grobe und kleine Wäscheteile gemischt eingefüllt werden.

ZUBEHÖR

Bitte kontaktieren Sie unseren Kundendienst um zu kontrollieren, ob folgende Zubehöreile für dieses Waschmaschinenmodell erhältlich sind.

Verbindungsbausatz

Mit diesem Zubehörteil kann der Trockner platzsparend und für das einfache Befüllen und Entleeren des Trockners auf dem Oberteil Ihres Waschvollautomaten befestigt werden.

TRANSPORT UND HANDLING

Die Waschmaschine beim Heben nicht am Oberteil festhalten.

Den Netzstecker aus der Steckdose ziehen und den Wasserhahn schließen.

Kontrollieren, dass die Gerätetür und die Spülmittelschublade gut geschlossen sind. Zulaufschlauch vom Wasserhahn nehmen und anschließend den Ablaufschlauch abtrennen. Das in den Schläuchen befindliche Wasser abfließen lassen und diese so befestigen, dass sie beim Transport nicht beschädigt werden können. Die Transportsicherungen wieder anbringen. Die Vorgehensweise für die Entfernung der Transportsicherungen, die in den „Installationsanweisungen“ beschrieben werden, in umgekehrter Reihenfolge befolgen.

DEMO MODE: zum Deaktivieren dieser Funktion die Waschmaschine AUSSCHALTEN. Halten Sie dann die "START/PAUSE" Taste gedrückt, drücken Sie innerhalb von 5 Sekunden auch die EIN/AUS Taste und halten Sie beide Tasten 2 Sekunden lang gedrückt.

STÖRUNGEN UND ABHILFE

Bei Funktionsstörung: Bevor Sie sich an den Kundendienst kontaktieren wenden vergewissern Sie sich zuerst, ob es sich nicht um eine Kleinigkeit handelt, die Sie selbst beheben können.

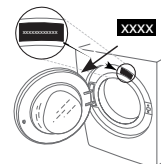
Störungen	Mögliche Ursachen / Lösungen	
Der Waschvollautomat schaltet sich nicht ein.	Der Stecker steckt nicht in der Steckdose, oder nicht so, dass der Kontakt hergestellt wird.	
	Der Strom ist ausgefallen.	
Der Waschgang startet nicht.	Die Gerätetür wurde nicht vorschriftsmäßig geschlossen.	
	Die EIN/AUS-Taste wurde nicht gedrückt.	
	Die Taste START/PAUSE wurde nicht gedrückt.	
	Der Wasserhahn ist nicht aufgedreht. Es wurde ein verzögerter Start gewählt.	
Der Waschvollautomat lädt kein Wasser (auf dem Display ist die Anzeige „H2O“ eingeblendet).	Der Wasserzulaufschlauch ist nicht am Wasserhahn angeschlossen.	
	Der Schlauch ist geknickt.	
	Der Wasserhahn ist nicht aufgedreht.	
	Es ist kein Wasser da.	
	Der Druck ist unzureichend. Die Taste START/PAUSE wurde nicht gedrückt.	
Der Waschvollautomat lädt laufend Wasser und pumpt es laufend ab.	Der Ablaufschlauch befindet sich nicht auf der vorgeschriebenen Höhe, d.h. 65 – 100 cm vom Boden. Das Schlauchende liegt unter Wasser.	
	Der Abfluss der Hausinstallation wurde nicht mit einer Entlüftungsöffnung versehen. Konnte die Störung durch diese Kontrollen nicht behoben werden, dann drehen Sie den Wasserhahn zu, schalten das Gerät aus und fordern den Kundendienst an. Falls Sie in einer der obersten Etagen eines Gebäudes wohnen, kann es vorkommen, dass sich im Syphon ein Vakuum bildet, und der Waschvollautomat ständig Wasser ansaugt und wieder abpumpt. Zur Lösung dieser Probleme bietet der Handel spezielle Syphonventile.	
	Das Programm sieht Abpumpen vor: bei einigen Programmen muss dieser Vorgang manuell gestartet werden.	
Der Waschvollautomat pumpt nicht ab und schleudert nicht.	Der Ablaufschlauch ist geknickt. Die Ablaufleitung ist verstopft.	
	Der Waschvollautomat vibriert zu stark während des Schleuderns.	Die Trommel wurde bei der Installation nicht korrekt befreit. Der Waschvollautomat steht nicht eben. Der Waschvollautomat steht zu eng zwischen der Wand und einem Möbel.
Der Waschvollautomat ist undicht.		Der Zulaufschlauch wurde nicht ordnungsgemäß aufgeschraubt. Die Spülmittelschublade ist verstopft Der Ablaufschlauch wurde nicht ordnungsgemäß befestigt.
		Die Kontrollleuchten der „Optionen“ und START/PAUSE blinken schnell und das Display zeigt einen Fehlercode an (z. B.: F-01, F-..).
	Es bildet sich zu viel Schaum.	
PUSH & GO lässt sich nicht aktivieren.		Nach dem Einschalten der Maschine wurde eine andere Funktion als PUSH & GO ausgewählt.



Sie können die Sicherheitshinweise, Technischen Daten und Energiedaten wie folgt herunterladen:

- Besuchen Sie unsere Internetseite docs.indesit.eu
- Verwenden Sie den QR-Code
- Alternativ, **unsere Kundendienst kontaktieren** (Siehe Telefonnummer im Garantieheft). Wird unser Kundendienst kontaktiert, bitte die Codes auf dem Typenschild des Produkts angeben.
- Für Reparatur- und Wartungsinformationen besuchen Sie bitte www.indesit.com

Die Modellinformationen können mit dem QR-Code auf dem Etikett mit den Angaben zur Energieklasse abgefragt werden. Das Etikett enthält auch die Modellkennung, die für eine Abfrage beim Portal der Produktdatenbank unter <https://eprel.ec.europa.eu> verwendet werden kann.



400011500687