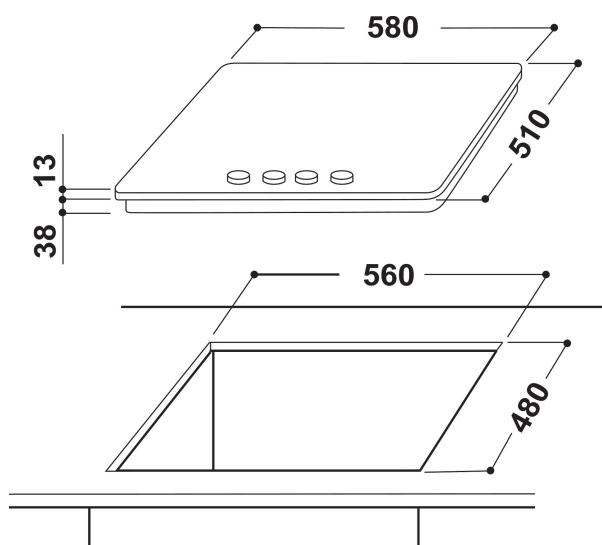


# THP 642 IX/I EE

12NC: F101205

Codul GTIN (EAN): 8050147012055

**Indesit**  
Life proof.



## MAIN FEATURES

Grup de produse	Plita
Tipul de construcție	Incorporabil
Tip de control	Mecanic
Tipul de control al setărilor	Buton rotativ
Număr de arzătoare pe gaz	4
Număr de zone de gătit electrice	0
Număr de zone electrice	0
Număr de zone cu vitroceramica	0
Număr de zone cu halogen	0
Număr zone pe inducție	0
Număr de zone cu încălzire electrică	0
Localizare a panoului de control	Front
Materialul suprafeței de bază	Stainless Steel
Culoarea principală a produsului	Inox
Conectarea electrică (W)	0
Rating pentru conectarea la gaz (W)	7300
Curent (A)	-
Tensiune (V)	220-240
Frecvență (Hz)	50/60
Lungimea cablului de alimentare electrică (cm)	100
Tip de conectare	Fara
Conexiune gaz	N/A
Lățimea produsului	550
Înălțimea produsului	33
Adâncimea produsului	510
Înălțime minimă a nișei	0
Lățime minimă a nișei	555
Adâncime nișă	475
Greutate netă (kg)	8.3
Programe automate	Fara

## TECHNICAL FEATURES

Indicator de putere	Fara
Număr de indicatoare	0
Tip de reglementare	Semi-fast
Tipul capacului	Fara
Indicator de căldură reziduală	Fara
Comutator principal pornit / oprit	Fara
Dispozitiv de siguranță	Fara
Cronometru	Fara

## ENERGY LABEL

Admisie energie

Gaz