

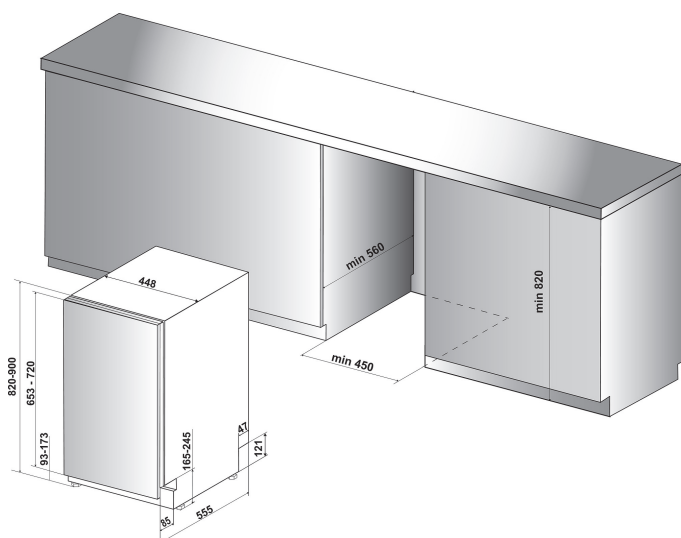
WSIC 3M17

12NC: 859991552570

EAN-kod: 8003437233012

Whirlpool

SENSING THE DIFFERENCE



- Installationstyp: Inbyggd
- Energiklass A+
- 10 platsinställningar
- Smaldisk, endast 45 cm bred
- 6TH SENSE sensorteknik
- Ljudnivå 47 dB(A)
- Vattenförbrukning per standarddiskcykel 9 l. (2520 l. per år)
- Självrengörande filter
- Startfördröjning 1-12 tim.
- Höj - och sänkbar överkorg
- Multizonfunktion, för disk i endast över- eller underkorg
- Bestickkorg
- Tablett-funktion, anpassar diskcykeln för diskmedelstabletter
- Intensiv 65°C
- Förtvätt

Whirlpool integrerad diskmaskin: färg silver, 45 cm - WSIC 3M17

Denna integrerade diskmaskin från Whirlpool är utrustad med: silverfärg. Energieffektiv modell i energiklass A+. Justerbara fötter, för utmärkt stabilitet på ojämna golv och underlag. Utmärkt diskeffekt, för ett perfekt rent resultat. Mycket bra torkprestanda, för ett riktigt bra torkresultat.



Startfördröjning

Skräddarsytt för dig. Funktion för startfördröjning gör att du kan programmera diskmaskinen till att starta ett program vid en senare tidpunkt.



Diska på en nivå

Resurseffektiv disk. Funktion som gör det möjligt att diska en liten mängd disk i enbart över- eller underkorgen, med låg vatten och energiförbrukning. Smart alternativ som gör att du inte behöver vänta med att diska tills hela diskmaskinen är full.



Flexibla diskalternativ

Smart utrymmeshantering. Tack vare de modulära korgarna och nedfällbara stöd kan du lägga till, avlägsna eller anpassa utrymmet inne i din diskmaskin som du vill.



Plats för 10 kuvert

Gott om utrymme. Whirlpool diskmaskin som rymmer upp till 10 standardkuvert.



Tyst

Tystgående. Whirlpool-diskmaskin utformad för att ge optimala diskresultat och diska tyst.



9 liters vattenförbrukning

Resurseffektiv. Whirlpool diskmaskin med låg vattenförbrukning, 9 liter vatten per disk*. (* standardprogram Eco 50°C).



Energiklass A+

Effektiv energiförbrukning. Energisnål Whirlpool-modell i energiklass A+ som erbjuder både optimala resultat och låg energiförbrukning..



Löstagbar övre korg

Löstagbar övre korg. Din diskmaskins löstagbara övre korg gör att du kan skapa extra utrymme när du behöver det. Du får också utan problem plats med föremål som har en ovanlig form.



EcoFriendly

Enastående besparingar. Whirlpools 6TH SENSE-teknik använder intelligenta sensorer som kontinuerligt övervakar diskcykeln, spårar graden av nedsmutsning och justerar resurserna därefter. Tekniken säkerställer ett optimalt diskresultat och sparar upp till 50% energi, vatten och tid.* (* Jämförelse mellan lägsta och högsta förbrukning i 6th SENSE-programmen).

WSIC 3M17

12NC: 859991552570

EAN-kod: 8003437233012

Whirlpool

SENSING THE DIFFERENCE

PRODUKTEGENSKAPER

Konstruktion	Inbyggd
Installationstyp	Fullt integrerad
Typ av reglage	Elektronisk
Typ av kontrollinställning och signalenheter	-
Demonterbar toppskiva	N/A
Dekorpanel för dörren	N/A
Färg	Silver
Anslutningseffekt	1900
Ström	10
Spänning	220-240
Frekvens	50
Nätkabelns längd	130
Elkontakt	Schuko
Längd, tilloppslang	155
Längd, avloppsslang	150
Justerbar sockelplåt	Saknas
Höjd med toppskiva	0
Justerbara fötter	Ja, justerbara framifrån
Höjd	820
Bredd	448
Djup	555
Djup med dörren öppen i 90°	-
Min inbyggnadshöjd i nisch	820
Max inbyggnadshöjd i nisch	900
Min inbyggnadsbredd i nisch	450
Max inbyggnadsbredd i nisch	600
Inbyggnadsdjup i nisch	560
Nettovikt	29.6
Bruttovikt	31.6

TEKNISKA DATA

Automatiska program	Ja
Maxtemperatur inkommande vatten, °C	60
Alternativ för startfördröjning	Steglös
Fördröjd start, max. tid	12
Programförloppsindikering	-
Display, programtid	Ja
Saltindikator	Ja
Sköljmedelsindikering	Ja
Säkerhetsanordning	Yes
Höj- och sänkbar överkorg	Yes
Största tallrik i överkorg	0
Största tallrik i underkorg	0
Standardkuvert	10

ENERGI & PRESTANDA

Energieffektivitetsklass - NY (2010/30/EU)	A+
Årlig energiförbrukning - NY (2010/30/EU)	238
Varaktighet viloläge - NY (2010/30/EU)	12
Effektförbrukning i viloläge, NY (2010/30/EU)	5
Effektförbrukning i fränläge, NY (2010/30/EU)	0.5
Årlig vattenförbrukning - NY (2010/30/EU)	2520
Buller	47

ENERGIA - ENERGIJA - ENERGIJA
ENERGIJA - ENERGIJA - ENERGIJA
ENERGIJA - ENERGIJA - ENERGIJA
ENERGIJA - ENERGIJA - ENERGIJA

WHIRLPOOL WSIC 3M17

A⁺

238 kWh/annum

2520 L/annum
2010/1059

47 dB

X 10

ABCEFG