


# DŮLEŽITÉ POKYNY OHLEDNĚ BEZPEČNOSTI

## VAŠE BEZPEČNOST I BEZPEČNOST JINÝCH OSOB JE VELICE DŮLEŽITÁ.

Tento návod i samotný spotřebič je opatřen důležitými zprávami ohledně bezpečnosti, které je třeba si přečíst a vždy se podle nich řídit.

-  Toto je výstražný symbol týkající se bezpečnosti, který upozorňuje uživatele a jiné osoby na potenciální nebezpečí. Před všemi zprávami týkajícími se bezpečnosti bude uveden výstražný symbol a následující pojmy:

 **NEBEZPEČÍ:** označuje nebezpečnou situaci, kde nedodržení správného postupu způsobí těžká zranění osob.

 **VAROVÁNÍ:** označuje nebezpečnou situaci, kde nedodržení správného postupu může způsobit těžká zranění osob.

Všechny zprávy týkající se bezpečnosti specifikují potenciální nebezpečí/výstrahu, na něž se odvolávají, a označují, jak předejít nebezpečí poranění, škodám a zásahům elektrickým proudem způsobeným nesprávným použitím spotřebiče. Dodržujte přísně následující pokyny:

- Instalaci nebo údržbu musí provádět kvalifikovaný technik v souladu s pokyny výrobce a při dodržení platných místních bezpečnostních předpisů. Neopravujte nebo nevyměňujte žádnou část spotřebiče, pokud to není výslovně uvedeno v návodu k použití.
- Před provedením jakéhokoli zákroku spojeného s instalací musí být spotřebič odpojen od elektrické sítě.
- Uzemnění spotřebiče je povinné.
- Napájecí kabel musí být dostatečně dlouhý, aby bylo umožněno připojení spotřebiče k elektrické zásuvce.
- Netahejte za napájecí kabel spotřebiče, jestliže ho chcete odpojit od zásuvky elektrického proudu.
- Po ukončení instalace již nesmějí být elektrické součásti uživateli přístupné.
- Nedotýkejte se spotřebiče vlhkými částmi těla a nepoužívejte ho, když jste naboso.
- Tento spotřebič nesmějí používat osoby (včetně dětí) se sníženými fyzickými, smyslovými nebo duševními schopnostmi, ani osoby bez patřičných znalostí a zkušeností, s výjimkou situace, kdy na tyto osoby dohlíží, nebo jim radí jiná osoba odpovědná za jejich bezpečnost.
- Servis informuje zákazníky: neopravujte nebo nevyměňujte žádnou část spotřebiče, pokud to není výslovně uvedeno v návodu k použití. Všechnu ostatní údržbu musí provádět kvalifikovaný technik.
- Při provrtání stěny dejte pozor, abyste nepoškodili elektrické přípoje a/nebo potrubí.
- Vzduchové kanály musí být vždy odvedeny do venkovního prostředí.
- Výrobce odmítá jakoukoli odpovědnost za škody vzniklé nevhodným použitím nebo nesprávným nastavením ovladačů.
- Stálá údržba a čištění zaručují dobrý provoz a výkon spotřebiče. Odstraňujte často nečistoty ze zašpiněných povrchů, aby se předešlo hromadění mastnoty. Filtr často vyjímajte a čistěte nebo vyměňujte.
- Pod odsavačem nepřipravujte jídla na otevřeném plameni (flambovaná). Otevřený plamen by mohl způsobit požár.
- Odváděný vzduch se nesmí odvádět do potrubí používaného k odvádění spalin plynových nebo jiných spalovacích zařízení, ale musí mít samostatný výstup. Musí být dodržovány všechny státní normy týkající se vypouštění vzduchu v souladu s čl. 7.12.1 normy CEI EN 60335-2-31.
- Jestliže je odsavač par používán současně s jinými přístroji na plyn nebo jiná paliva, záporný tlak v místnosti nesmí být vyšší než 4 Pa (4x 10-5 barů). Z tohoto důvodu je nutné zajistit vhodné větrání místnosti.
- Při smažení jídel nenechávejte pánev bez dozoru, protože olej na smažení by se mohl vznítit.
- Dříve než se dotknete žárovek si ověřte, zda jsou vychladlé.
- Nepoužívejte nebo nenechávejte odsavač bez správně nasazených žárovek, protože hrozí nebezpečí úrazu elektrickým proudem.
- Odsavač par není opěrnou plochou, proto na něj nepokládejte předměty a ani ho nepřetěžujte.
- Při všech pracích spojených s instalací a údržbou používejte pracovní rukavice.
- Spotřebič není vhodný k používání ve venkovním prostředí.

### Likvidace starých elektrospotřebičů

- Tento spotřebič byl vyroben z recyklovatelného nebo znovu použitelného materiálu. Jeho likvidace musí být provedena v souladu s místními předpisy pro odstraňování odpadů. Před likvidací spotřebič znehodnoťte odříznutím elektrického přívodního kabelu.
- Další informace o likvidaci, rekuperaci a recyklaci elektrospotřebičů získáte na příslušném místním úřadě, v podniku pro sběr domácího odpadu nebo v obchodě, kde jste spotřebič zakoupili.

USCHOVEJTE SI TENTO NÁVOD K POUŽITÍ

## INSTALACE

Po vybalení spotřebiče zkontrolujte, zda nedošlo k jeho poškození při přepravě. V případě problémů kontaktujte prodejce nebo servisní středisko. Kvůli případnému poškození doporučujeme, abyste vyjmuli spotřebič z polystyrolu pouze před instalací.

### PŘÍPRAVA K INSTALACI



#### **VAROVÁNÍ:**

**spotřebič o nadměrné váze; přemísťování a instalace odsavače musí být provedeny dvěma nebo více osobami.**

Minimální vzdálenost mezi plochou varné desky a spodní hranou odsavače par nesmí být u elektrických sporáků menší než 50 cm a u plynových nebo kombinovaných sporáků menší než 65 cm.

Před instalací kromě toho zkontrolujte vzdálenosti uvedené v návodě k použití varné desky.

### ELEKTRICKÉ PŘIPOJENÍ

Zkontrolujte, zda napětí uvedené na typovém štítku spotřebiče odpovídá napětí v síti. Štítek je umístěn uvnitř odsavače par a lze ho vidět po vyjmutí tukového filtru.

Případnou výměnu napájecího kabelu (typ H05 RR- F3 x 1,5 mm) smí provádět pouze odborně vyškolení pracovníci. Obraťte se na autorizovaná servisní střediska.

Jestliže je odsavač par vybaven zástrčkou, připojte ho k snadno přístupné zásuvce odpovídající platným normám. Pokud není vybaven zástrčkou (přímé napojení do sítě), nebo zásuvka není umístěna na snadno přístupném místě, použijte dvoupólový vypínač odpovídající platným předpisům, který zajistí úplné odpojení od sítě v případě přepětí kategorie III v souladu s instalačními předpisy.

### VŠEOBECNÉ POKYNY

#### Před prvním použitím

Odstraňte z příslušenství obalové materiály z kartonu, plastové sáčky a samolepicí štítky.

Zkontrolujte, zda odsavač par nebyl při přepravě poškozen.

#### Při použití

Nepokládejte na spotřebič těžké předměty, protože by ho mohly poškodit.


Nevystavujte spotřebič přímému působení atmosferických vlivů.

## RADY K OCHRANĚ ŽIVOTNÍHO PROSTŘEDÍ

### Likvidace obalu

Obal je ze 100 % recyklovatelného materiálu a je označen recyklačním znakem (♻️). Různé části obalu nesmějí být vyhozeny do okolního prostředí, ale musí být zlikvidovány v souladu s normami stanovenými místními úřady.

### Likvidace spotřebiče

- Tento spotřebič je označený v souladu s evropskou směrnicí 2002/96/ES o likvidaci elektrického a elektronického zařízení (WEEE).
- Zajištěním správné likvidace tohoto spotřebiče pomůžete zabránit případným negativním důsledkům na životní prostředí a lidské zdraví, ke kterým by nevhodnou likvidací tohoto spotřebiče mohlo dojít.
- Symbol  na výrobku nebo k němu přiložených dokladech udává, že tento spotřebič nesmí být likvidován spolu s domácím odpadem, ale je ho nutné odevzdat do sběrného místa pro recyklaci elektrického a elektronického zařízení.

## JAK ODSTRANIT PORUCHU

### Spotřebič nefunguje:

- Zkontrolujte, zda nedošlo k výpadku proudu a zda je spotřebič připojený k elektrické síti.
- Vypněte spotřebič a znovu ho zapněte, abyste ověřili, zda porucha trvá.

### Odsavač par neodsává dostatečně:

- Zkontrolujte, zda rychlost odsávání je správná;
- Zkontrolujte, zda jsou filtry čisté;
- Zkontrolujte, zda nejsou ucpané výstupy vzduchu;

### Nesvíí žárovka:

- Zkontrolujte, zda není třeba vyměnit žárovku;
- Zkontrolujte, zda je žárovka správně namontovaná.

## SERVIS

### Než se spojíte se servisem:

1. Přesvědčte se, zda nemůžete odstranit problém sami kontrolou jednotlivých bodů uvedených v části "Jak odstranit poruchu".
2. Vypněte spotřebič a znovu ho zapněte, abyste si ověřili, zda porucha trvá.

**Jestliže i po provedených kontrolách porucha dál trvá, zavolejte do nejbližšího servisu.**

Sdělte:

- druh poruchy;
- správný model spotřebiče;
- servisní číslo (číslo, které se nachází za slovem SERVICE na typovém štítku umístěném uvnitř spotřebiče). Servisní číslo je též uvedeno v záručním listě;
- svoji úplnou adresu;
- své telefonní číslo;

**SERVICE** 0000 000 00000



Jestliže je oprava nutná, obraťte se na **autorizované servisní středisko**, (které je zárukou použití originálních náhradních dílů a správné opravy).

## ČIŠTĚNÍ



### **VAROVÁNÍ**

- K čištění nepoužívejte parní čističe.
- Odpojte spotřebič od elektrické sítě.

**DŮLEŽITÉ UPOZORNĚNÍ:** nepoužívejte korosivní nebo brusné čisticí prostředky. Pokud by nedopatřením některý z těchto výrobků přišel do styku se spotřebičem, očistěte ho okamžitě vlhkým hadříkem.

- Vyčistěte povrchy navlhčeným hadříkem. Jsou-li velmi zašpiněné, přidejte do vody několik kapek čisticího prostředku na nádobí. Vysušte suchým hadříkem.

**DŮLEŽITÉ UPOZORNĚNÍ:** nepoužívejte houbičky s brusným povrchem, drátěnky nebo kovové škrabky. Jejich používání může vést časem k poškození smaltových povrchů.

- K čištění spotřebiče použijte speciální čisticí prostředky a dodržujte pokyny výrobce.

**DŮLEŽITÉ UPOZORNĚNÍ:** čistěte filtry alespoň jednou za měsíc, abyste odstranili zbytky olejů a tuků.

## ÚDRŽBA

### VAROVÁNÍ:

- používejte ochranné rukavice.
- odpojte spotřebič od elektrické sítě.

### TUKOVÉ FILTRY

Kovový tukový filtr má omezenou životnost a je nutné ho jednou za měsíc umýt ručně nebo v myčce nádobí při nízkých teplotách a krátkém mycím cyklu. Mytím v myčce může tukový filtr zmatovatět, ale jeho filtrační výkon se tím absolutně nesníží.

Zatáhněte za držadlo k vyjmutí filtru.

Po umytí a osušení nasadte filtr opačným postupem.

### VÝMĚNA HALOGENOVÝCH ŽÁROVEK

### VAROVÁNÍ:

- Používejte pouze halogenové žárovky 20 W MAX - G4.

1. Odpojte odsavač par od elektrické sítě.
2. Použijte opatrně malý plochý šroubovák jako páku poblíž třech označených bodů a vyjměte závěsný kryt.
3. Proveďte výměnu spálené žárovky tak, že ji vyjmete z držáku a nahradíte ji novou.
4. Uzavřete opět závěsný kryt (upevnění západkou).



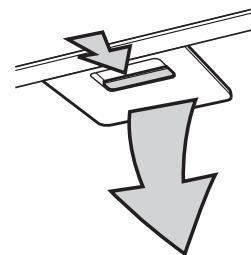
### FILTR S AKTIVNÍM UHLÍM

(pouze pro modely s filtračním provedením):

Uhlíkový filtr musí být udržován jednou za měsíc umytím v myčce nádobí na nejvyšší teplotu za použití normálního čisticího prostředku pro myčky nádobí. Doporučujeme mýt v myčce pouze filtr bez dalšího nádobí.

Aby mohl být uhlíkový filtr po umytí znovu aktivován, je nutné ho nechat usušit v troubě při 100°C po dobu 10 minut.

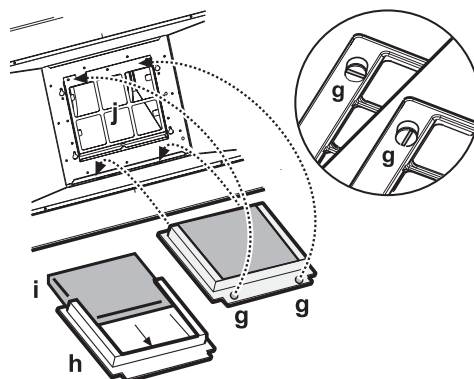
Uhlíkový filtr vyměňujte každé 3 roky.



### Montáž uhlíkového filtru:

1. Vyjměte tukový filtr.
2. Vyjměte rám držáku filtru otočením držadel "g" o 90°.
3. Namontujte uhlíkový filtr "i" do rámu držáku filtru "h".

Rám držáku filtru a tukový filtr opět nasadte na původní místo provedením opačného postupu.



## MATERIÁL DODANÝ VE VYBAVENÍ

Vyjměte všechny součásti ze sáčků. Zkontrolujte, zda jsou v balení obsaženy všechny součásti.

- Odsavač par sestavený z motoru, žárovek a nainstalovaného obvodového odsávacího panelu a tukových filtrů.
- 1 podpůrná konzola komínů
- 1 podpůrná konzola odsavače par
- Návod k montáži a použití
- 1 montážní šablona
- 6 hmoždinek Ø 8mm
- 6 šroubů Ø 5x45
- 2 šrouby Ø 2,9x6,5
- 2 šrouby Ø 3x9
- 1 - redukce Torx T10
- 1 - redukce Torx T20
- 1 redukce pro odvodové trubky Ø 120-125

## INSTALACE - POKYNY K PŘÍPRAVĚ MONTÁŽE

Odsavač par je navržen tak, aby mohl být instalován a používán buď ve "verzi odsávací" nebo ve "verzi filtrační".

### Odsávací verze

Páry jsou odsávány a odváděny směrem ven přes odváděcí potrubí (nedodané), které je připevněné k výstupnímu hrdlu vzduchu odsavače par. S ohledem na zakoupenou odvodovou trubku zvolte vhodný systém připevnění k výstupnímu hrdlu vzduchu.

**DŮLEŽITÉ UPOZORNĚNÍ: je/Jsou-li již namontován/y uhlíkový/é filtr/y, odstraňte ho/je.**

### Filtrační verze

Vzduch se filtruje průchodem přes uhlíkový/é filtr/y a znovu odvádí do okolního prostředí.

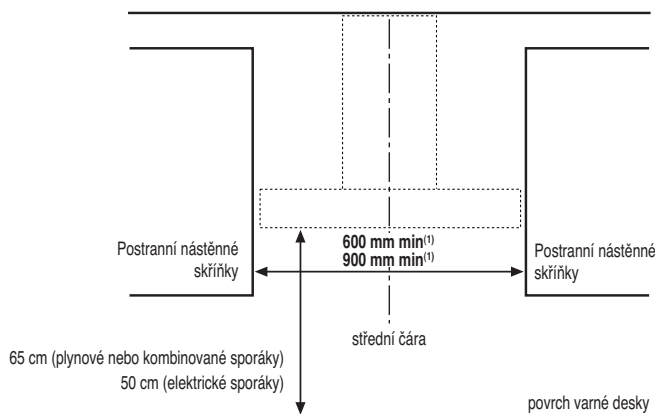
**DŮLEŽITÉ UPOZORNĚNÍ: Přesvědčte se, zda je zaručen snadný oběh vzduchu.**

**Pokud není odsavač par vybaven uhlíkový/mi filtrem/filtry, musíte ho objednat a namontovat ještě před použitím.**

Instalace odsavače par by měla být provedena v patřičné vzdálenosti od silně znečištěných zón, oken, dveří a zdrojů tepla.

Odsavač par má ve vybavení všechny materiál potřebný k instalaci na většinu zdí/stropů. Přesto je nutné kontaktovat kvalifikovaného technika, aby ověřil vhodnost materiálů s ohledem na daný typ zdi/stropu.

## INSTALAČNÍ ROZMĚRY



<sup>(1)</sup> s ohledem na šířku odsavače par

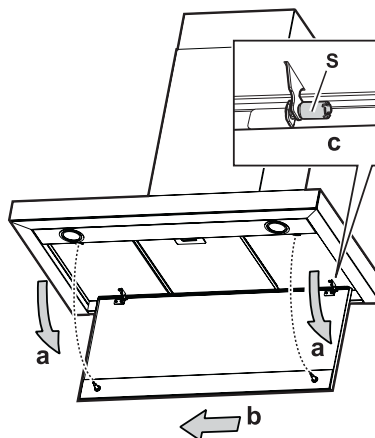
## INSTALACE - NÁVOD K MONTÁŽI

Než začnete s instalací, odstraňte z odsavače par obvodový/é odsávací panel/y, tukový/é filtr/y a rám držáku uhlíkového filtru (je-li instalován).

Postupujte proto podle následujících pokynů:

- a. Táhněte energicky panel (PŘEDNÍ STRANU) směrem dolů.
- b. Pomocí kleští povolte bezpečnostní držadlo/a **S**.
- c. Vyjměte ho ze zadních kloubů.

Odstraňte tukový/é filtr/y a rám držáku uhlíkového filtru podle pokynů uvedených v příslušných odstavcích týkajících se údržby.

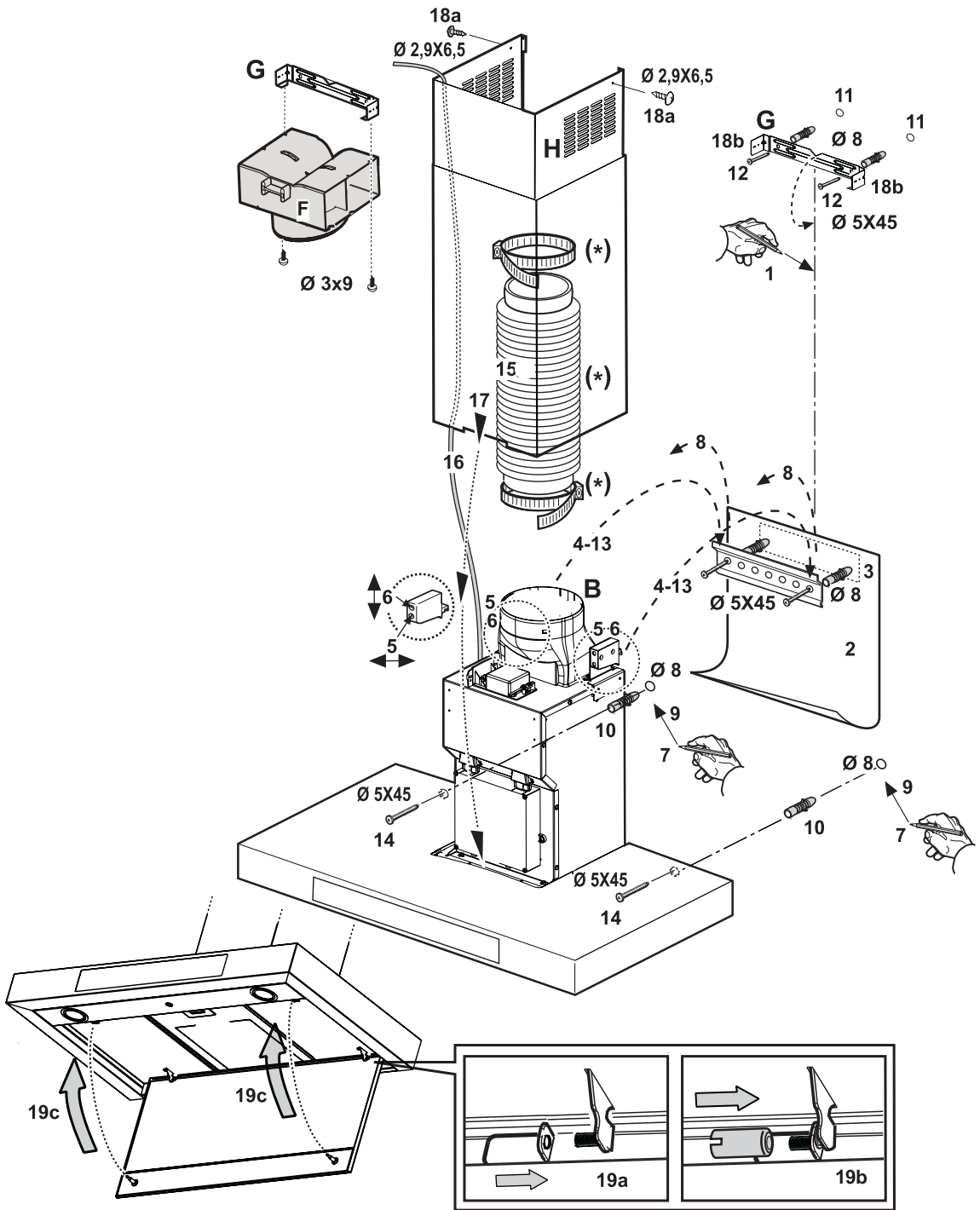


Následovně uvedené očíslované pokyny se odkazují na výkres, který je uveden na následující stránce a je rovněž příslušně očíslovan.

1. Narýsujte na stěnu čáru až do úrovně stropu odpovídající středové čáře.
2. Odřízněte šablonu v místě odpovídající čáře **H6** a přiložte na stěnu děrovací schéma (přichyťte ho samolepicí páskou): svislá středová čára vytištěná na děrovacím schématu musí odpovídat středové čáře nakreslené na zdi a kromě toho dolní okraj děrovacího schématu musí odpovídat dolnímu okraji odsavače par.
3. Konzolu položte na děrovací schéma tak, aby odpovídalo vyčárkovanému obdélníku, vyznačte dva vnější otvory a vyvrtejte je; sejměte děrovací schéma, do vyvrtaných otvorů vložte 2 hmoždinky a konzolu odsavače par upevněte 2 šrouby.
4. Zavěste odsavač par na konzolu.
5. Seřídte vzdálenost odsavače par od stěny.
6. Seřídte vodorovný sklon odsavače.
7. Zevnitř odsavače par vyznačte 2 otvory k jeho konečnému upevnění.
8. Sejměte odsavač par z konzoly.
9. Vyvrtejte otvor (Ø 8 mm).
10. Zasaňte 2 hmoždinky.
11. Na stěnu přiléhající ke stropu položte konzolu pro upevnění komínů **G**; malá dírka na konzole musí odpovídat čáře vyznačené předtím na zdi (postup 1). Vyvrtejte 2 otvory (Ø 8 mm) a vložte 2 hmoždinky.
12. Upevněte pomocí 2 šroubů.
13. Zavěste odsavač par na dolní konzolu.
14. Připevněte definitivně odsavač par ke stěně pomocí 2 šroubů.
15. Připojte odvodovou trubku par ke spojovacímu kroužku **B**; trubka směřuje přímo ven (odsávací verze) nebo vede směrem ke klapce (filtrační verze). Připojte klapku **F** k podpůrné konzole komínů **G** pomocí 2 šroubů.
16. Proveďte elektrické připojení.
17. Nasaďte komíny do příslušného osazení nad odsavačem par, čímž se úplně zakryje odsávací jednotka.
18. Sejměte horní část a připevněte je nahoře 2 šrouby (**18a**) k podpůrné konzole komínů **G** (**18b**). Namontujte nazpět rám držáku uhlíkového filtru a tukový/é filtr/y.
19. Instalace obvodového odsávacího panelu:
  - a. Zavěste panel na čepy odsavače par.
  - b. Zajistěte panel zašroubováním záchytek **S** na čepch pomocí kleští (**přesvědčte se, zda jsou záchytky dobře zašroubované**).
  - c. Otočte panely zakrývací odsávací zónu a zavěste ho na čepy energickým zatlačením.

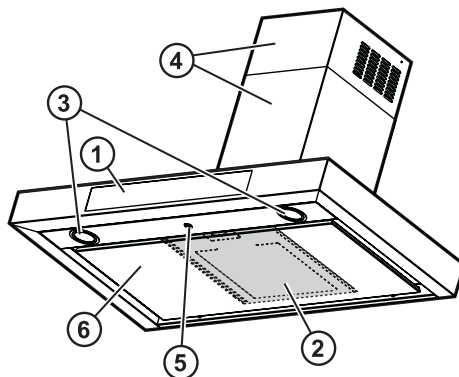
**DŮLEŽITÉ UPOZORNĚNÍ: přesvědčte se vždy, zda je panel dobře upevněn ve svém usazení.**

Zkontrolujte správný chod odsavače par, přičemž se odvolávejte na odstavec popis a použití odsavače par.



## POPIS A POUŽITÍ ODSAVAČE PAR

1. Ovládací panel.
2. Tukové filtry (nad obvodovým odsávacím panelem).
3. Halogenové žárovky.
4. Teleskopický komín.
5. Čidla.
6. Obvodový odsávací panel.



### Digitální ovládací panel s čidly

1. Tlačítko VYP/klidový stav motoru
2. Tlačítko snížení rychlosti
3. Tlačítko zvýšení rychlosti
4. Tlačítko ZAP/VYP osvětlení
5. Resetovací tlačítko nasycení tukového filtru
6. Tlačítko "6. smysl" / "Air Quality Control"(automatická činnost)
7. Resetovací tlačítko nasycení uhlíkového filtru

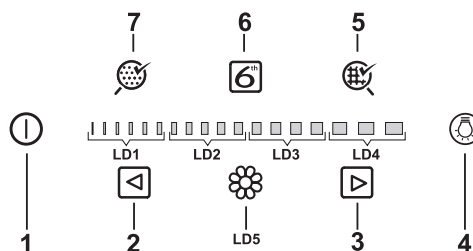
LD1 Označení rychlosti 1

LD2 Označení rychlosti 2

LD3 Označení rychlosti 3

LD4 Označení rychlosti 4

LD5 Označení chodu v režimu "AirQuality Control"



### 1. Tlačítko VYP/klidový stav

Odsavač par uvedete do **klidového stavu** stisknutím tlačítka "1" alespoň na 2 vteřiny, čímž se aktivují všechna tlačítka, uvedou odsavač do **klidového stavu** (odsavač je připraven k provozu, tlačítka "1" a "6" se rozsvítí) a aktivují režim "6. smysl".

Opětným stisknutím tlačítka "1" alespoň na 2 vteřiny odsavač par přejde do podmínky **VYP** a deaktivuje všechna tlačítka s výjimkou tlačítka "4".

### 2. Tlačítko snížení rychlosti

### 3. Tlačítko zvýšení rychlosti

Rychlost motoru se zvýší nebo sníží přechodem z první rychlosti na intenzivní a naopak stisknutím tlačítka "2" a potom "3".

Jestliže držíte stisknuté tlačítko "2" nebo "3" nepřetržitě (bez uvolnění stisku), snížíte/zvýšíte rychlost o interval jedné vteřiny mezi jednou a druhou změnou.

Rychlost se zobrazí na liště, která se postupně rozsvítí v přesně definovaných intervalech v závislosti na rychlosti, jak je následovně uvedeno:

- **Rychlost 1**  
Led kontrolka "LD1" rozsvícená.
- **Rychlost 2**  
Led kontrolky "LD1" a "LD2" rozsvícené.
- **Rychlost 3**  
Led kontrolky "LD1", "LD2" a "LD3" rozsvícené.
- **Rychlost 4 (Intenzivní)**  
Led kontrolky "LD1", "LD2" a "LD3" rozsvícené, led kontrolka "LD4" bliká.

**Poznámka:** rychlost 4 odpovídá intenzivní rychlosti a je načasovaná.

Standardní načasování činí 5 minut, po jejichž uplynutí se odsavač par nastaví na rychlost 2.

Chcete-li deaktivovat tuto funkci před uplynutím stanoveného času, stačí stisknout tlačítko "2".

### 4. Tlačítko ZAP/VYP osvětlení

Při každém stisknutí tlačítka se osvětlení postupně rozsvítí/zhasne.



## 5. Resetovací tlačítko nasycení tukového filtru

Po **80 hodinách provozu**, je-li tlačítko odsavače v poloze ZAP, se tlačítko rozsvítí, aby signalizovalo potřebu údržby tukového filtru.

Po vyčištění tukového filtru zrušíte výstrahu, je-li odsavač par ve stavu ZAP nastavený na jakoukoli rychlost, stisknutím tlačítka "5" alespoň na 3 vteřiny.

## 6. Tlačítko "6. smysl" / "Air Quality Control" (Automatická činnost)

**DŮLEŽITÉ UPOZORNĚNÍ: tuto funkci nelze aktivovat, je-li odsavač par ve stavu VYP.**

**Automatická činnost** předpokládá možnost nastavení odsavače par na dva různé režimy cyklickým stisknutím tlačítka "6": Režim "6. smysl" (tlačítko "6" se rozsvítí) zaručuje správné odsávání par během vaření v závislosti na zjištěných podmínkách prostředí.

Během vaření systém pohotově reaguje na zvýšení koncentrace páry/plynu a zůstane nastavený na stanovené rychlosti alespoň 1 minutu, dříve než se vrátí na nižší rychlost nebo se vypne.

Po ukončení vaření a když se parametry okolního prostředí vrátí na stejnou úroveň jako před vařením, systém se vypne; v každém případě, jestliže se parametry přibližují parametrům klidového stavu, systém po 30 minutách odsavač par vypne.

Režim "Air Quality Control" (rozsvítí se led kontrolka "LD5") odsavač par používá jako monitorovací systém vzduchu, čímž zaručuje vysokou úroveň jeho kvality.

Systém reaguje pohotově na zvýšení koncentrace páry/plynu a zůstane nastavený na stanovené rychlosti alespoň 1 minutu, dříve než se vrátí na nižší rychlost nebo se vypne.

Když plyn ztratí účinek a parametry okolí se vrátí na stejnou úroveň jako před spuštěním, systém se vypne.

**Poznámka:** pokaždé, když se přejde ze stavu VYP do klidového stavu, systém se uvede do režimu "6. smysl".

Chcete-li vystoupit z **automatické činnosti**, stiskněte tlačítko "2" nebo tlačítko "3" (led kontrolka "LD5" nebo tlačítko "6" zhasne) a snižte nebo zvýšte o jedn krok automatickou rychlost nebo stiskněte tlačítko "1" a uveďte odsavač par do **klidového stavu**.

## 7. Resetovací tlačítko nasycení uhlíkového filtru

Po **320 hodinách** činnosti a když je odsavač par ve stavu ZAP, tlačítko se rozsvítí, aby signalizovalo potřebu údržby uhlíkového filtru.

Po vyčištění uhlíkového filtru zrušíte výstrahu, je-li odsavač par ve stavu ZAP nastavený na jakoukoli rychlost, stisknutím tlačítka "7" alespoň na 3 vteřiny.

Elektronika je ve standardním režimu předurčena pouze k označení tukového filtru.

Chcete-li aktivovat označení uhlíkového filtru, nastavte odsavač par do **klidového stavu**, potom stiskněte současně tlačítka "5" a "7" na 3 vteřiny.

Aktivování se zobrazí tak, že tlačítka "5" a "7" blikají po dobu 3 vteřin.

Zopakujte stejný postup, chcete-li vyloučit označení uhlíkového filtru; tlačítko "5" bude blikat 3 vteřiny.

Při každé změně stavu se ozve prodloužené "pípnutí".

### Automatická kalibrace čidla

Systém předvidá automatickou kalibraci čidla; kalibrace se provádí při vypnutém motoru, a to při první instalaci a pokaždé, když dojde k dlouhodobému výpadku proudu.

Tato operace se zobrazí tak, že tlačítko "6" bliká a tlačítko "1" se rozsvítí.

### Ruční kalibrace čidla

Je možné modifikovat systém a provést ruční kalibraci podle následovně uvedeného postupu:

Nastavte odsavač par do klidového stavu a stiskněte tlačítko "6" na 5 vteřin.

Tato operace se zobrazí tak, že tlačítko "6" bliká a tlačítko "1" se rozsvítí.

Doporučujeme, abyste provedli tuto operaci když:

- instalujete odsavač par poprvé;
- dojde k výpadku elektrického proudu trvajícím hodně hodin nebo dní;
- v kuchyni nastane velmi rychlá změna teploty.

### Test čidla

Test čidla se provádí neustále během automatické činnosti.

V případě poškození tlačítka "1" a "6" blikají (kontaktujte technickou službu); odsavač par můžete v každém případě používat v ručním režimu.

**Poznámka:** za účelem optimalizace výkonu čidla:

- udržujte zónu čidla čistou a bez jakékoli překážky, která by zabránila vzduchu proniknout k citlivému prvku;
- dbejte na to, aby čidlo nebylo zasaženo výstřiky vody nebo jiných tekutin;
- dbejte na to, aby čidlo nebylo vystaveno vysokým koncentracím organických ředidel, silikonových pryskyřic a čpavku.

### Volba varné desky

Tato operace optimalizuje automatickou činnost odsavače par.

Nastavte odsavač par na VYP.

Stiskněte současně tlačítka "2" a "3" na 5 vteřin, dokud není zobrazena prostřednictvím následujících kombinací použitá varná deska:

Rozsvícená led kontrolka **LD1** = Plynová varná deska

Rozsvícené led kontrolky **LD1+LD2** = Indukční varná deska

Rozsvícené led kontrolky **LD1+LD2+LD3** = Elektrická varná deska

Volba varné desky se provádí stisknutím tlačítek "2" a "3".

Po zvolení varné desky systém po přibližně 10 vteřinách přijme naposledy provedenou volbu.

Přijmutí varné desky je označeno trojím zablikáním provedené volby. Po provedení volby se odsavač par vypne.

**Poznámka:** varná deska je standardně nastavená na plynovou varnou desku.

## ÚDRŽBA

**! VAROVÁNÍ:** - Odpojte spotřebič od elektrické sítě

### Čištění obvodového odsávacího panelu

#### Demontáž:

Táhněte energicky panel (PŘEDNÍ STRANU) směrem dolů.

#### Čištění:

Odsávací panel je třeba čistit stejně často jako tukový filtr; k čištění použijte navlhčený hadřík s tekutým neutrálním čisticím prostředkem.

Nepoužívejte čisticí prostředky obsahující abrazivní částice. **NEPOUŽÍVEJTE ALKOHOL!**

#### Montáž:

Panel upevněte vpředu přitlačením na čepy, které jsou k tomuto účelu umístěny na povrchu odsavače par, a to tak, aby všude zaklaply.

**DŮLEŽITÉ UPOZORNĚNÍ:** přesvědčte se vždy, zda je panel dobře upevněn ve svém usazení.

