

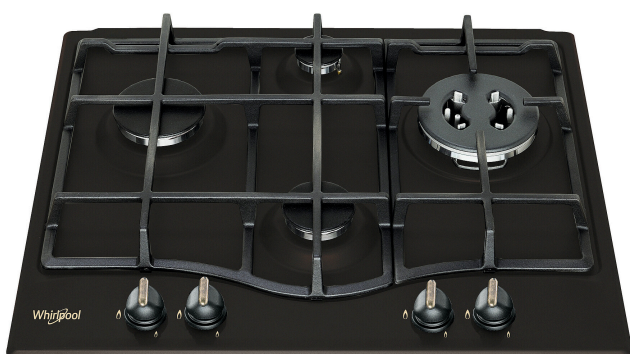
GMT 6422 AN

12NC: 859991618940

Kod EAN: 8003437616303

Whirlpool

SENSING THE DIFFERENCE



Płyta gazowa Whirlpool: 4 palników - GMT 6422 AN

Standardowe technologie i funkcje Whirlpool stworzone dla Ciebie, by cieszyć.



Ruszty

Utrzymuj swoją płytę grzewczą łatwo i bezpiecznie dzięki rusztom, które można myć w zmywarce.



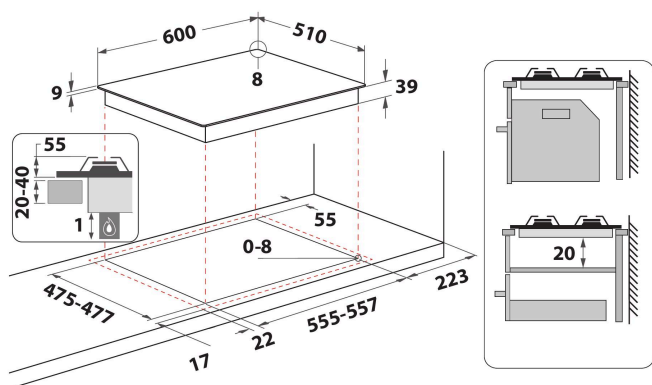
Żeliwne ruszty

Żeliwne ruszty palników dają profesjonalny wygląd i maksymalną stabilność.



Panel przedni

Pełna kontrola nad gotowaniem. Łatwo dostępne i intuicyjne elementy sterujące są wygodnie umieszczone na panelu przednim Twojej płyty kuchennej, zapewniając niezapomniane doświadczenia kulinarne.



- Ruszt żeliwny
- Elektromagnetyczne urządzenie zabezpieczające dla każdego palnika
- Pokręta Anthracite And Bronze
- Kratki 2 Rectangular Cast Iron
- Elementy sterowania Front
- Płyta grzejna 60 cm
- Sterowanie mechaniczne
- Palniki 4
- Palniki 4: 1 palnik W Rapid 2600, 1 palnik WAuxiliary 1000, 1 palnik W Triple ring 3600 i 1 palnik W Semirapid 1650.
- Dołączony przewód zasilający
- Wymiary WxSxG: 33x590x510 mm
- Napięcie: 220-240 V
- Klasyfikacja połączenia gazowego: 8000 W
- Rodzaj gazu: Methane

GMT 6422 AN

12NC: 859991618940

Kod EAN: 8003437616303

Whirlpool

SENSING THE DIFFERENCE

DANE OGÓLNE

Grupa produktowa	Płyta grzejna
Typ budowy	Do zabudowy
Sterowanie	Mechaniczne
Elementy obsługi i sygnalizacji	Knob
Liczba palników gazowych	4
Liczba elektrycznych pól grzewczych	0
Liczba żeliwnych elektrycznych pól grzewczych	0
Liczba promieniowych pól grzewczych	0
Liczba halogenowych pól grzewczych	0
Liczba indukcyjnych pól grzewczych	0
Liczba elektrycznych pól podtrzymywania ciepła	0
Lokalizacja panelu sterowania	Front
Materiał wykonania powierzchni	Emaliowany
Dominujący kolor produktu	Antracyt
Moc przyłączeniowa	0
Podłączenie gazu	8000
Rodzaj gazu	Methane
Natężenie	0
Napięcie	220-240
Częstotliwość	50/60
Długość przewodu zasilającego	100
Rodzaj wtyczki	Brak
Rodzaj podłączenia gazu	Nie dotyczy
Szerokość urządzenia	590
Wysokość urządzenia	33
Głębokość urządzenia	510
Minimalna wysokość niszy	0
Minimalna szerokość niszy	555
Głębokość niszy	475
Waga netto	10.3
Programy automatyczne	Brak

DANE TECHNICZNE

Wskaźnik włączenia urządzenia	Brak
Sygnalizator działania płyty	0
Typ regulacji	Płynna regulacja temperatury
Rodzaj pokrywy	Brak
Wskaźnik ciepła resztkowego	Brak
Wyłącznik główny	Brak
Zabezpieczenie	Brak
Timer	Brak

EFEKTYWNOŚĆ

Rodzaj zasilania	Gazowe
------------------	--------