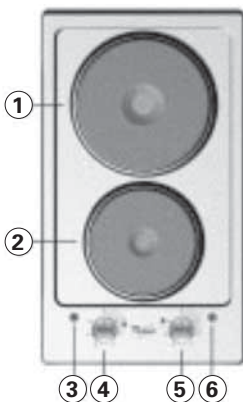


AKT 310 • Ploča za kuhanje



Kako bi bili u potpunosti zadovoljni pločom za kuhanje, pročitajte i pohranite upute za buduću uporabu.

1. Grijaća površina Ø 180
2. Grijaća površina od lijevanog željeza Ø 145
3. Indikator uključeno/isključeno
4. Kontrolni kotačić grijaće površine
5. Kontrolni kotačić grijaće površine

- Za uključenje grijaće površine okrenite kontrolni kotačić obrtno smjeru kazaljki sata i u odgovarajući položaj jačine zagrijavanja.
- Za isključenje, okrenite kontrolni kotačić u položaj "0".
- Na ploči se nalaze 2 indikatora koja označavaju zagrijanost odgovarajuće površine.

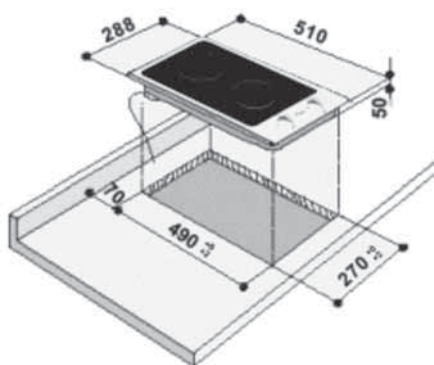
Pazite da snaga naznačena na proizvođačkoj pločici odgovara snazi lokalnog mrežnog napajanja. Podaci navedeni na pločici ispod ploče su sljedeći:

ELEKTRIČKO POVEZIVANJE

Napon	Broj vodiča x veličina
230 ~ + ⊕	HO5 RR-F3 x 1,5 mm ²

Dimenzije ploče za kuhanje i radne površine (mm)


Kotačić (1-6)	Prikladno za sljedeće vrste kuhanja
1-2	Otapanje maslaca, čokolade itd.
2	Podgrijavanje jela i zagrijavanje manje količine tekućine
3	Grijanje većih količina, pripremanje krema i umaka
3-4	Lagano ključanje primjericke: povrće, špageti, juhe, gulaša, pirjanje mesa.
4	Prženje kotleta, odrezaka, kuhanje jela bez poklopca, primjericke rižota.
4-5	Pečenje mesa, krumpirića, ribe ili kuhanje veće količine vode
6	Naglo prženje, pečenje odrezaka




Vrsta PLAVD 230 V ~/50 Hz 2,9 kW

Zaštita okoliša

Ambalaža

- Pakirni materijal se može u potpunosti reciklirati i označen je simbolom za reciklažu .
- Dijelove ambalaže potrebno je odložiti u skladu s lokalnim regulativama o zbrinjavanju otpada.

Odlaganje istrošenog uređaja

- Ovaj uređaj je označen u skladu s europskom smjernicom 2002/96/EC WEEE (Waste Electrical and Electronic Equipment). Ispravnim odlaganjem isluženog uređaja sprječava se negativan utjecaj na okoliš i ljudsko zdravlje do kojeg može doći ako se odbačenim uređajem ne bi ispravno rukovalo. Znak  na uređaju ili na priloženim dokumentima služi kao podsjetnik da ovaj uređaj ne spada u ostali kućni otpad. Isluženi uređaj odnesite u reciklažno dvorište za električne i elektronske uređaje. Uređaj treba odbaciti u skladu s lokalnim regulativama o odbacivanju otpada. Detaljnije informacije o postupanju, popravku i reciklaži uređaja potražite u lokalnom komunalnom poduzeću ili prodavaonici uređaja.

Štednja energije

- Preporučujemo uporabu posuda i tava ravnog dna čiji promjer odgovara ili je nešto veći od promjera grijaćih površina.
- Koristite posude i tave ravnog dna.
- Ukoliko je moguće, tijekom kuhanja poklopite posude.
- Povrće, krumpir i slične namirnice kuhajte u malo vode, kako bi skratili vrijeme kuhanja.
- Kuhanje u ekspres loncima znatno smanjuju vrijeme kuhanja.



UPOZORENJA

- Ne uključujte prazne grijaće površine (bez posude ili tave).
- Izbjegavajte prolijevanje tekućine na grijaće površine dok su tople.
- Ploča je namijenjena samo za uporabu u kućanstvu. Uporaba u druge svrhe je zabranjena. Proizvođač je lišen odgovornosti u slučaju neprimkladne uporabe ili nepravilnog podešavanja kontrola ploče.
- Ploču zaštitite od klimatskih utjecaja.

- Sve popravke i podešavanja prepustite kvalificiranom tehničaru.
- Ne dodirujte ploču mokrim rukama i izbjegavajte uporabu kad ne nosite obuću.
- **Pazite da djeca ne dođu u kontakt s:**
 - Grijaćom pločom općenito zbog opasnosti od opekotina. Tijekom i neposredno nakon uporabe, dostupni dijelovi ploče se jako zagrijevaju.
 - Ambalažom (vrećice, polistiren, metalni dijelovi, itd.)
 - Da ne oštete ploču.
- Nakon uporabe obavezno okrenite kotačić u položaj „0“.
- Električne kabele i druge električne uređaje udaljite od ugrianih dijelova i ploče općenito.
- Uvijek budite pozorni tijekom kuhanja s uljem i masnoćom. Ulje i masnoća se mogu pregrijati i zapaliti.
- Ne koristite ploču kao podlogu i radnu površinu.
- Plastiku, aluminijsku foliju, tkaninu, papir i sl. ne ostavljajte na grijaćim površinama/kuhalima.

PRIJE UPORABE PLOČE ZA KUHANJE

Prije uporabe uklonite:

- Ostatke naljepnica s površine;
- Kartonsku zaštitu i zaštitnu foliju;
- Provjerite je li ploča oštećena tijekom transporta. U slučaju da sumnjate na oštećenje obratite se servisnoj službi.

ČIŠĆENJE I ODRŽAVANJE

Važno: ne čistite ploču s mlazom vode pod pritiskom ili opremom za čišćenje parom.

- Ploču očistite nakon svake uporabe, kad se ohladi. Tako ćete spriječiti nakupljanje tvrdokorne nečistoće te olakšati čišćenje.
- Električne ploče očistite krpom navlaženom vodom i soli i ispolirajte krpom navlaženom uljem.
- Ne perite električne ploče izravno u vodi kako bi se izbjegla korozija materijala.
- Prolivenu tekućinu očistite prije nego se osuši.
- Nemojte upotrebljavati abrazivna sredstva, odstranjivače hrđe, sprejeve za čišćenje pećnica ili žice za čišćenje tava.
- Ploču povremeno tretirajte sredstvima nabavljivim u trgovinama, prema uputama proizvođača.

DIJELOVI OD NEHRĐAJUĆEG ČELIKA

- Dugotrajna uporaba može prouzročiti promjenu boje ploče za kuhanje zbog visoke temperature.
- Dijelove od nehrđajućeg čelika čistite spužvom namočenom u otopini vode i deterdženta ili neko drugo neabrazivno sredstvo za čišćenje.
- Obrišite suhom krpom.
- Površina može s vremenom postati mutna od tvari s kiselinom kao što su limunov sok, rajčice, ocat i slično, ukoliko se redovno ne čisti.

EMAJLIJIRANI DIJELOVI

- Emajlirane dijelove čistite spužvom namočenom u otopini vode i deterdženta ili neko drugo neabrazivno sredstvo za čišćenje.
- Obrišite suhom krpom.
- Površina može s vremenom postati mutna od tvari s kiselinom kao što su limunov sok, rajčice, ocat i slično, ukoliko se redovno ne čisti.

U SLUČAJU PROBLEMA

Ploča ne radi:

- Provjerite napajanje.
- Stavite kotačić u položaj "0" i ponovo uključite ploču. Provjerite da li radi.

Ploča se ne može isključiti:

- Odmah odspojite uređaj s mrežnog napajanja.

PRIBOR

Stakleni pokrov možete nabaviti u ovlaštenom servisu pod kodnim brojem AMC 966 NB (New Black) AMC 966 MR (Mirror).

SERVIS

Prije pozivanja servisa:

- Pažljivo proučite natuknice iz poglavlja "U slučaju problema" i pokušajte sami riješiti problem.

Ukoliko ne možete sami otkloniti problem, pozovite servis.

Navedite sljedeće:

- vrstu problema;
- vrstu i točan model ploče za kuhanje;
- servisni broj (tj. broj koji se nalazi iza riječi SERVICE na pločici ispod ploče za kuhanje i na jamstvenom listu);
- vašu punu adresu;
- telefonski broj.

Ukoliko je potreban popravak, obratite se **ovlaštenom servisu** (kako bi osigurali stručan popravak s originalnim zamjenskim dijelovima).

Nepoštivanje gornjih uputa može utjecati na sigurnost i kvalitetu proizvoda.

INSTALACIJA

Savjeti

Važno: Odspojite ploču iz napajanja prije instalacije ili popravka.

- Sva električna povezivanja je potrebno izvesti prije priključenja na napajanje.
- Instalaciju treba izvesti kvalificirani tehničar prema uputama proizvođača i u skladu s lokalnim regulativama.
- Otpakirajte ploču i provjerite da li je došlo do oštećenja tijekom transporta. **U slučaju dvojbi obratite se proizvođaču ili najbližem servisu.**

Priprema elementa za ugradnju

- Prije instalacije ploče izrežite radnu površinu. Pažljivo uklonite ostatke obrade koji mogli utjecati na ispravan rad ploče.
- Ploču je potrebno ugraditi u radnu površinu debljine najmanje 30, a najviše 50 mm.
- Uložite razdvojnu ploču na najmanjoj

udaljenosti 20 mm od dna ploče, kako ta strana ne bi bila dostupna.

- Ukoliko se ispod ploče nalazi pećnica, treba biti istog proizvođača (Whirlpool) i opremljena sustavom hlađenja.
- Između ploče i pećnice se ne smije nalaziti ništa (kabeli, izolacija itd.).
- Susjedni element treba biti postavljen na razmaku od najmanje 100 mm od ruba ploče.
- Izrežite otvor na radnoj površini prema navedenim dimenzijama.
- Ukoliko već nije, nanesite isporučenu brtvu na ploču, nakon što ste pažljivo očistili površinu na koju lijepite.

Važno: prije instalacije skinite zaštitnu foliju.

Otvor na radnoj površini za ploču treba biti izrezan prema dimenzijama na crtežu, unutar prostora tolerancije.

Ploču ne gurajte silom u otvor radne površine.

- **Za instalaciju** koristite isporučene pločice i vijke za spajanje.

1. Pričvrstite ploču za kuhanje u otvor pazeći na dimenzije naznačene na prethodnoj stranici.

NAPOMENA: Mrežni kabel treba biti dovoljno dugačak kako bi se mogao nesmetano razvući.

2. Ploču pričvrstite isporučenim pločicama za povezivanje (A).

3. Pločice postavite na odgovarajuće otvore označene strelicom te ih zategnite pripadajućim vijcima u skladu s debljinom radne površine (pogledajte sliku 1).

Električno povezivanje

- Zakonski je određeno da ovaj uređaj mora biti uzemljen.
- Priključak na napajanje treba izvesti kvalificirani tehničar prema uputama proizvođača i u skladu s lokalnim regulativama.
- Tehničar koji izvodi priključak je odgovoran za ispravnost i poduzete mjere sigurnosti.
- Sigurnosne regulative zahtijevaju uporabu višepolne preklopke s minimalnim razmakom od 3 mm između vodiča.
- Na koristite višestruke adaptere utikača i produžne kabele.
- Nakon instalacije pećnice, električne komponente ne smiju biti dostupne.

Priključak na mrežno napajanje

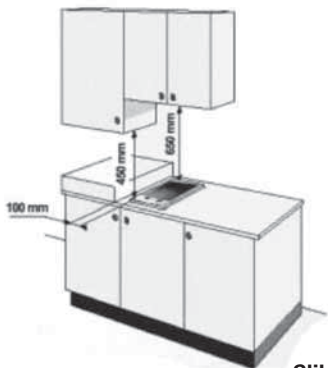
Napomena: zeleno/žuti kabel uzemljenja (B) je potrebno spojiti na vijak.

Ukoliko mrežni kabel već nije priključen:

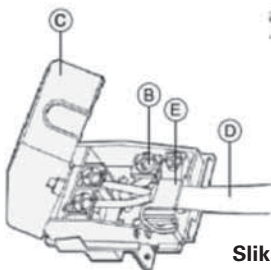
- Ogulite približno 70 mm izolacije s mrežnog kabela.
- Ogulite približno 10 mm izolacije s konduktora.
- Otvorite odjeljak s priključcima (C) tako da odgovarajućim alatom gurnete pločice za spajanje.
- Uložite kabel (D) u pričvršnicu kabela (E) i spojite žice s priključnicama.
- Zatvorite pokrov odjeljka s priključnicama.
- Nakon električnog povezivanja, pričvrstite ploču s gornje strane pločicama za spajanje, kao što je prikazano na sl. 1.

Izjava o usklađenosti \$

- Ploča za kuhanje smije doći u dodir s hranom i odgovara smjernici EEZ-a 89/109.
- Ova ploča je namijenjena isključivo za kuhanje. Bilo koja druga uporaba (primjerice, za grijanje prostorije) nije prikladna i potencijalno je opasna.
- Ploča za kuhanje je dizajnirana, proizvedena i prodana u skladu sa:
 - sigurnosnim zahtjevima smjernice EEZ-a "Niski napon" 73/23;
 - zaštitnim zahtjevima smjernice EEZ-a "EMC" 89/336;
 - smjernicom EEZ-a 93/68.



Slika 2



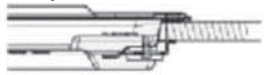
Gornja strana 50 mm



Gornja strana 40 mm



Gornja strana 30 mm



Slika 1

Slika 3

IZJAVA O SUKLADNOSTI

Uvoznik:

Naziv:	WHIRLPOOL CROATIA d.o.o.
Adresa:	Avenija Većeslava Holjevca 40 (III. kat), Zagreb
Matični broj:	1504860

Pod punom odgovornošću izjavljujemo da proizvod:

Naziv proizvoda:	UGRADBENA ELEKTRIČNA PLOČA
Model / Tip:	AKT 310
Proizvođač:	WHIRLPOOL CORPORATION Whirlpool Europe s.r.l. 21020 Cassinetta di Biandronno Varese, Italija

udovoljava zahtjevima Pravilnika o elektromagnetskoj kompatibilnosti - EMC (NN br. 16/2005)

EN Norme:	HRN EN 55014-1; HRN EN 55014-2 HRN EN 61000-3-2; HRN EN 61000-3-3
-----------	--

Te da je u skladu sa zahtjevima Pravilnika o električnoj opremi namijenjenoj za uporabu unutar određenih naponskih granica (NN br. 135/2005)

EN Norme:	HRN N.M1.001.; N.M1.020.
-----------	--------------------------

EMC - Potvrda o sukladnosti izdana od:

ZAVOD ZA ISPITIVANJE KVALITETE ROBE d.o.o., Zagreb, broj: 562/2006

Godina prvog stavljanja oznake sukladnosti: 2006.

Zagreb, 07.04.2008.

Mjesto i datum

M.P.


Potpis odgovorne osobe

WHIRLPOOL
d.o.o.

ZAGREB

WHIRLPOOL CROATIA
d.o.o.

ZAGREB