

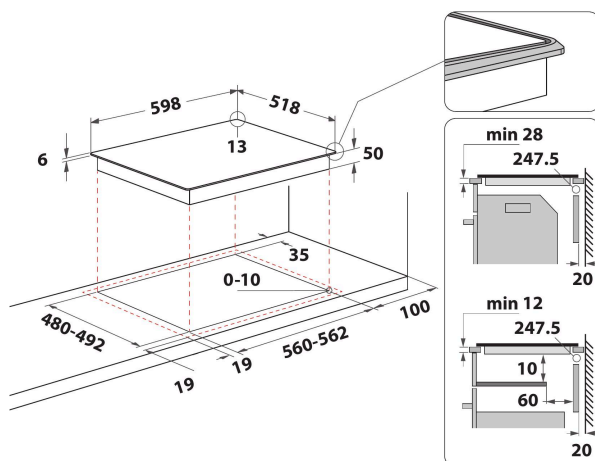
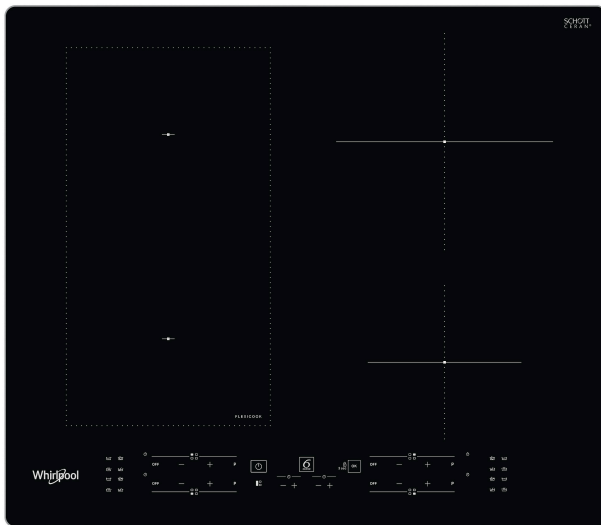
WL B5860 AL

12NC: 859991572080

EAN-code: 8003437238130

Whirlpool

SENSING THE DIFFERENCE



- 6th Sense technologie
- 4 inductie-bereidingszones
- Makkelijke installatie
- FlexiCook
- Pandetectie
- Restwarmte-indicatoren
- Kinderslot
- Warmhoudfunctie
- Aan-uitschakelaar
- Sudderfunctie
- Smeltfunctie
- Programmeerbare timer
- Eenvoudig te vervangen
- Zwart Glazen kookplaat
- 4 Boosters
- 4 Plaat op indicator
- Totaal gedeclareerd vermogen: 7.2 kW

Whirlpool inductiekookplaat - WL B5860 AL

4 inductiezones. flexiCook technologie laat u meerdere pitten tot één zone samenvoegen, ideaal voor grotere potten en pannen. Kenmerken van deze Whirlpool keramische inductiekookplaat: Een elegante technologie die de pan en niet de kookplaat verwarmt, energieverbreiding beperkt en perfecte kookresultaten biedt. Elektrische voeding.



Direct acces met tiptoetsbediening

Een nieuwe gebruikersinterface met individuele bediening per kookzone. Elke groep bedieningselementen is toegewezen aan de overeenkomstige positie op het kookplaatoppervlak, om het gebruik zo eenvoudig mogelijk te maken.



InductieTechnologie

Sneller en energie-efficiënter koken. Inductie verwarmt de pan, niet de kookplaat waardoor minder dan 10% van de energie verloren gaat aan de omgeving.



FlexiCook

Flexibiliteit biedt prestaties. Flexicook biedt een flexibele kookzone, geschikt voor potten en pannen van elk formaat.



Flexibel Koken

Automatische instellingen. Selecteer de kookfunctie op het touch display en de kookplaat zal automatisch het vermogen aanpassen.



Smelten

Perfect koken op lage temperatuur. Met de smeltfunctie kunt u koken op een zeer lage temperatuur, ideaal voor het smelten van chocolade, boter of bij het bereiden van lichte, delicate sauzen.



Warmhouden

Altijd een warme maaltijd. De warmhoudfunctie houdt uw gerecht warm terwijl de rest van de maaltijd bereid wordt.



Bediening voorzijde

Complete controle tijdens het koken. Eenvoudige toegang tot de intuïtieve en handig geplaatste bedieningsknoppen op het paneel aan de voorzijde, waardoor koken nog makkelijker wordt.



Power Management

Zeer energiezuinig. Met de functie Power Management kunt u het maximale vermogen van de kookplaat instellen om zo het risico van overbelasting binnen uw woning te voorkomen.



Booster

Koken in een mum van tijd met de boosterfunctie.

WL B5860 AL

12NC: 859991572080

EAN-code: 8003437238130

Whirlpool

SENSING THE DIFFERENCE

BELANGRIJKSTE KENMERKEN

Productgroep	Kookplaat
Uitvoering	Inbouw
Type besturing	Elektronisch
Type bedienings- en signaleringselementen	-
Aantal gasbranders	0
Aantal elektrische kookzones	4
Aantal elektrische platen	0
Aantal stralingszones	0
Aantal halogeenzones	0
Aantal inductiezones	4
Aantal elektrische warmhoudzones	0
Positie bedieningspaneel	Aan voorzijde
Materiaal basisoppervlak	Glas
Belangrijkste kleur van het product	Zwart
Aansluitwaarde (W)	7200
Waarde gasaansluiting	0
Gastype	n.v.t
Stroom	31,3
Spanning	220-240
Frequentie	50/60
Lengte elektriciteits snoer	120
Type stekker	Nee
Gasaansluiting	n.v.t
Breedte van het product	598
Hoogte van het product	54
Diepte van het product	518
Minimale nishoogte	28
Minimale nisbreedte	560
Nisdiepte	480
Nettogewicht	9.8
Automatische programma's	Ja

TECHNISCHE KENMERKEN

Aan/uit-indicator	Ja
Indicator kookzone aan	4
Type vermogensregeling	Traploze energieregeling
Type afdekplaat	Zonder
Indicator restwarmte	Apart
Hoofdschakelaar	Ja
Veiligheidssysteem	-
Timer	ja

VERBRUIKSWAARDEN

Energietype	Elektrisch
-------------	------------