

- CZ** Návod k použití a údržbě
- SK** Návod na používanie a údržbu
- H** Használati és karbantartási kézikönyv

 **Whirlpool**

SENSING THE DIFFERENCE

DŮLEŽITÉ POKYNY OHLEDNĚ BEZPEČNOSTI

VAŠE BEZPEČNOST I BEZPEČNOST JINÝCH OSOB JE VELICE DŮLEŽITÁ.

Tento návod i samotný spotřebič je opatřen důležitými zprávami ohledně bezpečnosti, které je třeba si přečíst a vždy se podle nich řídit.



Toto je výstražný symbol týkající se bezpečnosti, který upozorňuje uživatele a jiné osoby na potenciální nebezpečí.

Před všemi zprávami týkajícími se bezpečnosti bude uveden výstražný symbol a následující pojmy:



NEBEZPEČÍ:


označuje nebezpečnou situaci, kde nedodržení správného postupu způsobí těžká zranění osob.



VAROVÁNÍ:

označuje nebezpečnou situaci, kde nedodržení správného postupu může způsobit těžká zranění osob.

Všechny zprávy týkající se bezpečnosti specifikují potenciální nebezpečí/výstrahu, na něž se odvolávají, a označují, jak předejít nebezpečí poranění, škodám a zásahům elektrickým proudem způsobeným nesprávným použitím spotřebiče. Dodržujte přísně následující pokyny:

- Instalaci nebo údržbu musí provádět kvalifikovaný technik v souladu s pokyny výrobce a při dodržení platných místních bezpečnostních předpisů. Neopravujte nebo nevyměňujte žádnou část spotřebiče, pokud to není výslovně uvedeno v návodu k použití.
- Před provedením jakéhokoli zákroku spojeného s instalací musí být spotřebič odpojen od elektrické sítě.
- Uzemnění spotřebiče je podle zákona povinné. (Není možné pro odsavače ve třídě II označené symbolem  na typovém štítku s parametry).
- Napájecí kabel musí být dostatečně dlouhý, aby bylo umožněno připojení spotřebiče k elektrické zásuvce.
- Netahejte za napájecí kabel spotřebiče, jestliže ho chcete odpojit od zásuvky elektrického proudu.
- Po ukončení instalace již nesmějí být elektrické součásti uživateli přístupné.
- Nedotýkejte se spotřebiče vlhkými částmi těla a nepoužívejte ho, když jste naboso.
- Tento spotřebič nesmějí používat osoby (včetně dětí) se sníženými fyzickými, smyslovými nebo duševními schopnostmi, ani osoby bez patřičných znalostí a zkušeností, s výjimkou situace, kdy na tyto osoby dohlíží, nebo jim radí jiná osoba odpovědná za jejich bezpečnost.
- Nepoužívejte ani nevyměňujte žádnou část odsavače, s výjimkou případu, kdy je to výslovně doporučeno v návodu. Všechny další služby údržby smí provádět pouze oprávněný technik.
- Děti stále sledujte, aby si se spotřebičem nehrály.
- Při provrtání stěny dejte pozor, abyste nepoškodili elektrické přípoje a/nebo potrubí.
- Vzduchové kanály musí být vždy odvedeny do venkovního prostředí.
- Výrobce odmítá jakoukoli odpovědnost za škody vzniklé nevhodným použitím nebo nesprávným nastavením ovladačů.
- Stálá údržba a čištění zaručují dobrý provoz a výkon spotřebiče. Odstraňujte často nečistoty ze zašpiněných povrchů, aby se předešlo hromadění mastnoty. Filtr často vyjímajte a čistěte nebo vyměňujte.
- Pod odsavačem nepřipravujte jídla na otevřeném plameni (flambovaná). Otevřený plamen by mohl způsobit požár.
- Nedodržení pokynů k čištění a výměně filtrů znamená nebezpečí požáru
- Odsávaný vzduch se nesmí odsávat do potrubí používaného k odvodu spalin plynových nebo jiných spalovacích zařízení, ale musí mít samostatný výstup. Dodržení všech státních norem týkajících se odsávání vzduchu je povinné.
- Jestliže je odsavač par používán současně s jinými přístroji na plyn nebo jiná paliva, záporný tlak v místnosti nesmí být vyšší než 4 Pa (4x 10⁻⁵ barů). Z tohoto důvodu je nutné zajistit vhodné větrání místnosti.
- Při smažení jídel nenechávejte pánev bez dozoru, protože olej na smažení by se mohl vznítit.
- Dříve než se dotknete žárovek si ověřte, zda jsou vychladlé.
- Nepoužívejte nebo nenechávejte odsavač bez správně nasazených žárovek, protože hrozí nebezpečí úrazu elektrickým proudem.
- Odsavač par není opěrnou plochou, proto na něj nepokládejte předměty a ani ho nepřetěžujte.
- Při všech pracích spojených s instalací a údržbou používejte pracovní rukavice.
- Spotřebič není vhodný k používání ve venkovním prostředí.
- Když je zapnutá varná deska, mohou být přístupné části odsavače par horké.

Likvidace starých elektrospotřebičů

- Tento spotřebič byl vyroben z recyklovatelného nebo znovu použitelného materiálu. Jeho likvidace musí být provedena v souladu s místními předpisy pro odstraňování odpadů. Před likvidací spotřebič znehodnoťte odříznutím elektrického přívodního kabelu.
- Další informace o likvidaci, rekuperaci a recyklaci elektrospotřebičů získáte na příslušném místním úřadě, v podniku pro sběr domácího odpadu nebo v obchodě, kde jste spotřebič zakoupili.

USCHOVEJTE SI TENTO NÁVOD K POUŽITÍ

INSTALACE

Po vybalení přístroje se ujistěte, že spotřebič nebyl při dopravě poškozen. V případě problémů se obraťte se na svého prodejce nebo na nejbližší servisní středisko. Aby se přístroj nepoškodil, doporučujeme odstranit polystyrenový podstavec až před instalací.

PŘÍPRAVA K INSTALACI



UPOZORNĚNÍ:

Vzhledem k tomu, že je odsavač par velmi těžký, musí jeho manipulaci a instalaci provádět nejméně dvě osoby.

Minimální vzdálenost mezi varnými plotýnkami na sporáku a nejnižší částí kuchyňského odsavače par nesmí být menší než 40 cm u elektrických sporáků a 45 cm u plynových nebo kombinovaných sporáků.

Před začátkem instalace zkontrolujte vzdálenosti uvedené v návodu k varné desce.

Jestliže je v pokynech k instalaci varného spotřebiče určena větší vzdálenost než uvedená, je nutné ji dodržet.

PŘIPOJENÍ K ELEKTRICKÉ SÍTI

Zkontrolujte, zda napětí uvedené na typovém štítku spotřebiče odpovídá napětí ve vašem bytě. Typový štítek je umístěn uvnitř odsavače a uvidíte ho po vyjmutí tukového filtru.

Napájecí kabel (typ H05 VV-F) smí v případě potřeby vyměnit jen kvalifikovaný elektrikář. Obratě se na autorizované servisní středisko.

Jestliže je odsavač par vybaven zástrčkou, zapojte ji do zásuvky, která odpovídá platným předpisům, a je umístěna na přístupném místě. Pokud zástrčku nemá (přímé připojení do sítě) nebo zásuvka není v dostupném místě, zapojte odsavač přes dvoupólový vypínač podle předpisů, který zajistí úplné odpojení od sítě v situaci kategorie přetížení III podle instalačních předpisů.

OBECNÁ DOPORUČENÍ

Před používáním

Odstraňte ochranné lepenkové obaly, ochrannou fólii a nálepky z příslušenství.

Zkontrolujte, zda odsavač par nebyl při dopravě poškozen.


Během používání

Na troubu nepokládejte žádné těžké předměty, které by ji mohly poškodit.


Spotřebič nevystavujte povětrnostním vlivům.

RADY K OCHRANĚ ŽIVOTNÍHO PROSTŘEDÍ

Likvidace obalu

Obal je ze 100 % recyklovatelného materiálu a je označen recyklačním znakem . Různé části obalu nesmějí být vyhozeny do okolního prostředí, ale musí být zlikvidovány v souladu s normami stanovenými místními úřady.

Likvidace spotřebiče

- Tento spotřebič je označený v souladu s evropskou směrnicí 2002/96/ES o likvidaci elektrického a elektronického zařízení (WEEE).
- Zajištěním správné likvidace tohoto spotřebiče pomůžete zabránit případným negativním důsledkům na životní prostředí a lidské zdraví, ke kterým by nevhodnou likvidací tohoto spotřebiče mohlo dojít.
- Symbol  na výrobku nebo k němu přiložených dokladech udává, že tento spotřebič nesmí být likvidován spolu s domácím odpadem, ale je ho nutné odevzdat do sběrného místa pro recyklaci elektrického a elektronického zařízení.

JAK ODSTRANIT PORUCHU

Spotřebič nefunguje:

- Zkontrolujte, zda nedošlo k výpadku proudu a zda je spotřebič připojený k elektrické síti.
- Vypněte spotřebič a znovu ho zapněte, abyste ověřili, zda porucha trvá.

Odsavač par neodsává dostatečně:

- Zkontrolujte, zda rychlost odsávání je správná;
- Zkontrolujte, zda jsou filtry čisté;
- Zkontrolujte, zda nejsou ucpané výstupy vzduchu;

Nesvítí žárovka:

- Zkontrolujte, zda není třeba vyměnit žárovku;
- Zkontrolujte, zda je žárovka správně namontovaná.

SERVIS

Než se spojíte se servisem:

1. Přesvědčte se, zda nemůžete odstranit problém sami kontrolou jednotlivých bodů uvedených v části "Jak odstranit poruchu".
2. Vypněte spotřebič a znovu ho zapněte, abyste si ověřili, zda porucha trvá.

Jestliže i po provedených kontrolách porucha dál trvá, zavolejte do nejbližšího servisu.

Sdělte:

- druh poruchy;
- správný model spotřebiče;
- servisní číslo (číslo, které se nachází za slovem SERVICE na typovém štítku umístěném uvnitř spotřebiče). Servisní číslo je též uvedeno v záručním listě;
- svoji úplnou adresu;
- své telefonní číslo;

SERVICE 0000 000 00000



Jestliže je oprava nutná, obraťte se na **autorizované servisní středisko**, (které je zárukou použití originálních náhradních dílů a správné opravy).

ČIŠTĚNÍ

VAROVÁNÍ

- K čištění nepoužívejte parní čističe.
- Odpojte spotřebič od elektrické sítě.

DŮLEŽITÉ UPOZORNĚNÍ: nepoužívejte korosivní nebo brusné čisticí prostředky. Pokud by nedopatřením některý z těchto výrobků přišel do styku se spotřebičem, očistěte ho okamžitě vlhkým hadříkem.

- Vyčistěte povrchy navlhčeným hadříkem. Jsou-li velmi zašpiněné, přidejte do vody několik kapek čisticího prostředku na nádobí. Vysušte suchým hadříkem.

DŮLEŽITÉ UPOZORNĚNÍ: nepoužívejte houbičky s brusným povrchem, drátěnky nebo kovové škrabky. Jejich používání může vést časem k poškození smaltových povrchů.

- K čištění spotřebiče používejte speciální čisticí prostředky a dodržujte pokyny výrobce.

DŮLEŽITÉ UPOZORNĚNÍ: čistěte filtry alespoň jednou za měsíc, abyste odstranili zbytky olejů a tuků.

! UPOZORNĚNÍ:

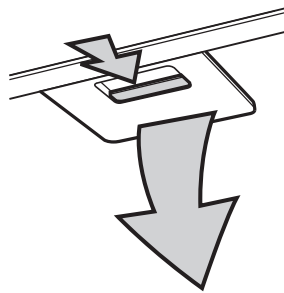
- použijte ochranné rukavice.
- odpojte spotřebič od elektrické sítě.

TUKOVÉ FILTRY

Kovový tukový filtr má omezenou životnost a je nutné ho jednou měsíčně umýt v dřezu nebo v myčce při krátkém mycím cyklu s nízkou teplotou. Mytím v myčce může tukový filtr zmatovět, ale jeho filtrační výkon se tím nesníží.

Zatáhněte za držadlo k vyjmutí filtru.

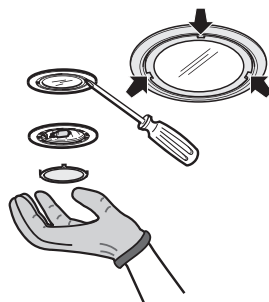
Po umytí a osušení tukový filtr opačným postupem nasadte.



VÝMĚNA HALOGENOVÝCH ŽÁROVEK

DŮLEŽITÉ UPOZORNĚNÍ: Používejte pouze halogenové žárovky max. 20 W G4.

1. Odsavač odpojte od elektrické sítě.
2. Použijte malý šroubovák nebo jiný vhodný nástroj jako šetrnou páku v blízkosti tří uvedených bodů a sejměte kryt osvětlení.
3. Poškozenou žárovku vyjměte z objímky a vyměňte za novou.
4. Kryt osvětlení opět zavřete (musí zapadnout).



UHLÍKOVÝ FILTR

(pouze pro modely s filtračním provedením)

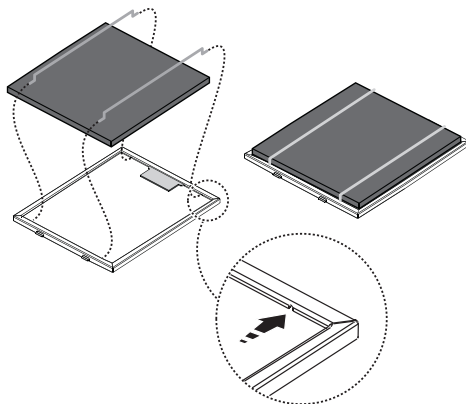
Odstraňuje nežádoucí pachy z vaření.

Každé 4 měsíce uhlíkový filtr vyměňte.

Montáž nebo výměna uhlíkového filtru

1. Vyjměte tukový filtr (viz odstavec "Tukové filtry").
2. Filtr s aktivním uhlím uložte na tukový filtr.
3. Uhlíkový filtr zajistěte příslušnými kovovými úchyty, které se zasunují do otvorů v rámu.
4. Tukový filtr s uhlíkovým filtrem opět nasadte.

Při opětovné instalaci rámu držáku filtru a tukového filtru postupujte v opačném pořadí.



MATERIÁL V PŘÍSLUŠENSTVÍ

Vytáhněte všechny součásti z balení. Zkontrolujte, zda balení obsahuje všechny součásti.

- Sestavený odsavač par s motorem a instalovanými žárovkami.
- Přípojka výstupu vzduchu
- Nosná konzola
- Montážní šablona
- Filtr
- Elektrický kabel
- Návod k použití
- 1 adaptér Torx T10
- 1 adaptér Torx T20
- 2 kulaté podložky
- 1 kabelová svorka
- 4 hmoždinky 8 x 40 mm
- 4 šrouby 5 x 45 mm
- 3 šrouby 3,5 x 9,5 mm
- 2 šrouby M4 x 16

INSTALACE - PŘÍPRAVA K MONTÁŽI

Odsavač byl zkonstruován k instalaci a použití ve dvou modelech, s vnějším odtahem a s filtrem.

Model s odtahem

DŮLEŽITÉ UPOZORNĚNÍ: V případě, že chcete použít model odsavače s odtahem, musíte si obstarat komínovou sadu; tuto sadu si musíte objednat a instalovat ještě před použitím odsavače.

Výpary jsou odsávány a odváděny ven pomocí odtahové trubky (není součástí dodávky), která se připevňuje na spojovací kroužek na odsavači.

Podle typu zakoupené odtahové trubky zajistěte vhodné připevnění na spojovací kroužek odtahu vzduchu.

DŮLEŽITÉ UPOZORNĚNÍ: Je-li uhlíkový filtr již nasazen, odstraňte ho.

Model s filtrem

DŮLEŽITÉ UPOZORNĚNÍ: V případě, že chcete použít model odsavače s filtrem a komínem, musíte si obstarat komínovou sadu; tuto sadu si musíte objednat a instalovat ještě před použitím odsavače.

Vzduch se filtruje průchodem přes uhlíkový filtr a znovu odvádí zpět do místnosti.

DŮLEŽITÉ UPOZORNĚNÍ: Zkontrolujte, zda může vzduch dobře obíhat.

Jestliže odsavač není vybaven uhlíkovým filtrem, je nutné jej před použitím objednat a nainstalovat.

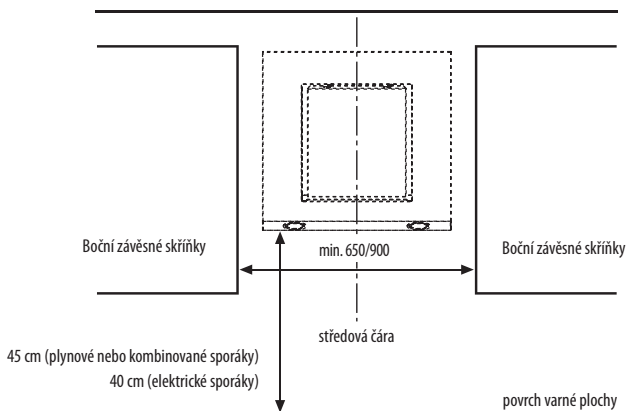
Komínová sada, kterou zakoupíte samostatně, obsahuje následující součásti:

- deflektor
- Horní a dolní komín
- Spojovací příruba

Odsavač by se měl instalovat v dostatečné vzdálenosti od silně znečištěných míst, oken, dveří a zdrojů tepla.

Odsavač je vybaven veškerým materiálem nutným k instalaci na většinu stěn nebo stropů. Poradte se přesto s kvalifikovaným technikem o jejich vhodnosti pro daný typ stěny nebo stropu.

INSTALAČNÍ ROZMĚRY



INSTALACE - NÁVOD K MONTÁŽI

Dále uvedené pokyny v číselném pořadí odkazují na obrázky, které najdete na posledních stranách tohoto návodu s příslušným očíslováním.

DŮLEŽITÉ UPOZORNĚNÍ: V případě, že chcete použít model odsavače s odtahem, musíte si obstarat komínovou sadu; tuto sadu si musíte objednat a instalovat ještě před použitím odsavače.

1. Na stěně vyznačte středovou čáru až ke stropu.
2. Nyní na stěnu přiložte šablonu pro díry (připevňte ji lepicí páskou): svislá středová čára vytištěná na šabloně musí odpovídat středové čáře nakreslené na zdi a dolní okraj šablony musí odpovídat dolnímu okraji odsavače.
Vyrtejte 3 otvory jako na obrázku.

DŮLEŽITÉ UPOZORNĚNÍ: Dolní okraj šablony pro díry musí odpovídat minimální vzdálenosti 40 cm (u elektrických sporáků a 45 cm (u sporáků plynových).

3. Odstraňte šablonu, připevňte nosný držák 2 hmoždinkami a 2 šrouby a vložte třetí hmoždinku do dolního otvoru.
4. **Pouze pro model s odtahem** - Na stěnu připevňte konzolu pro uchycení komína. Vyrtejte otvory a zasuňte hmoždinky do zdi podle pokynů. Konzolu připevňte.
5. Otevřete obvodový panel odsavače.
6. Vyjměte tukové filtry.
7. Odsavač zavěste na nosnou konzolu.
8. Zašroubujte dva seřizovací šrouby.
9. Upravte vodorovnou polohu odsavače pomocí vodováhy a seřídte ho dvěma seřizovacími šrouby.
10. Otevřete obvodový odsávací panel a tužkou vyznačte dva otvory pro konečné upevnění odsavače.
11. Odsavač opět sejměte ze stěny.
12. Vyrtejte otvory v místech, která jste si předtím vyznačili.
13. Zasuňte hmoždinky do zdi.
14. Odsavač opět zavěste na stěnu.
15. Připevňte ho ke stěně pomocí šroubů a dvou podložek.
16. **Pouze pro model s filtrem** - Na výstupu vzduchu z odsavače instalujte plastovou mřížku.
17. **Pouze pro model s odtahem** - Na výstupu vzduchu z odsavače instalujte spojovací přírubu.
18. **Zasuňte elektrický kabel do příslušného umístění.**
19. **Zajistěte kabel kabelovou svorkou.**

DŮLEŽITÉ UPOZORNĚNÍ: Toto zajištění je povinné. Zabraňuje náhodnému odpojení elektrického kabelu.

Připojte odsavač k domovní elektrické síti.

20. **Pouze pro modely s odtahem** - Připojte odtahovou trubku pro odvod par ke spojovací přírubě.
21. **Pouze pro model s filtrem a komínem** - Deflektor připevňte k nosné konzoli komínu a odtahovou trubku par připojte k deflektoru.
22. **Pouze pro model s filtrem nebo odtahem do komína** - Nainstalujte komíny do příslušného místa nad odsavačem.
23. **Pouze pro model s filtrem nebo odtahem do komína** - Vytáhněte horní část a připevňte komíny dvěma šrouby podle pokynů.
24. **Pouze pro model s filtrem** - Nainstalujte filtr s aktivním uhlím na zadní stranu tukového filtru a připevňte ho dvěma tyčkami.
25. Namontujte tukový filtr a zavěte přední panel.

Zkontrolujte správné fungování odsavače podle části Popis a použití odsavače.

ÚDRŽBA ODSÁVACÍHO PANELU

⚠ UPOZORNĚNÍ:

- Příklad odpojte od elektrické sítě

Čištění obvodového odsávacího panelu

Demontáž:

Zatáhněte za panel (PŘEDNÍ STRANU) energicky směrem nahoru.

Kleštěmi vyšroubujte pojistný knoflík.

Vysuňte panel ze závěsů.

Čištění:

Odsávací panel čistěte stejně často jako tukový filtr, použijte hadřík namočený v neutrálním tekutém čisticím prostředku.

Nikdy nepoužívejte abrazivní prostředky. NEPOUŽÍVEJTE ALKOHOL!

Instalace:

Při demontáži postupujte opačným způsobem.

DŮLEŽITÉ UPOZORNĚNÍ: Vždy zkontrolujte, jestli je panel řádně připevněn na svém místě.

POPIS A POUŽITÍ ODSAVAČE

1. Ovládací panel.

Poznámka: poloha ovládacího panelu se liší podle modelu (viz výkres vedle)

2. Tukový filtr.

3. Halogenové žárovky.

4. Přední panel.

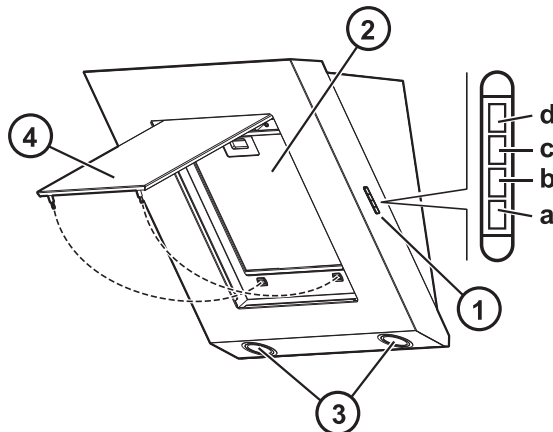
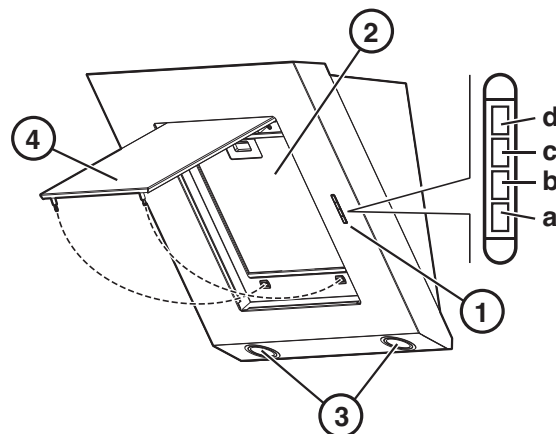
Ovládací panel

a. Vypínač osvětlení

b. Tlačítko ZAP/VYP motoru a volby minimální rychlosti (odsávacího výkonu)

c. Tlačítko volby střední rychlosti (odsávacího výkonu)

d. Tlačítko volby maximální rychlosti (odsávacího výkonu)



DÔLEŽITÉ BEZPEČNOSTNÉ POKYNY

VAŠA BEZPEČNOSŤ A INÝCH OSÔB JE VEĽMI DÔLEŽITÁ.

Tento návod na obsluhu na odsávač pár (digestor) je vybavený dôležitými bezpečnostnými pokynmi, ktoré je nutné vždy si pozorne prečítať a dodržiavať.



Tento výstražný symbol patrí medzi bezpečnostné značenia, nakoľko znamená riziko možného poranenia pre používateľa a tretie osoby.

Všetky bezpečnostné varovania najprv budú označované výstražným symbolom a nasledovným textom:



NEBEZPEČIE:

znamená vzniknutie pre zdravie vážnej nebezpečnej situácie a riziko vážneho poranenia.




UPOZORNENIE:

znamená, že môže dôjsť k vzniknutiu pre zdravie vážnej nebezpečnej situácie a riziko vážneho poranenia.

Všetky bezpečnostné pokyny a upozornenia popisujú možnosť vzniku nebezpečenstva a upozornenia ktoré obsahujú, informujú, akým spôsobom je možné zabrániť riziku poranení, škôd a úrazov spôsobených elektrinou, ktoré sa môžu vyskytnúť pri nesprávnej obsluhu zariadenia.

Dodržiujte dôsledne nasledovne uvedené pokyny:

- Inštaláciu alebo údržbu smie vykonávať iba kvalifikovaný technik podľa pokynov výrobcu a miestnych bezpečnostných predpisov. Neopravujte a nevymieňajte akúkoľvek časť zariadenia, okrem prípadu ak je to vyslovene odporúčané v návode na obsluhu.
- Pred inštalatérskym zásahom akéhokoľvek typu, musí byť zariadenie odpojené z elektrickej siete.
- Spotrebič musí byť uzemnený. (Nie je možné pre odsávače pár triedy II označené symbolom  na štítku s technickými údajmi).
- Napájacia elektrická prívodná šnúra musí byť dostatočne dlhá, aby umožňovala pripojenie zariadenia do elektrickej zásuvky.
- Neodpojujte spotrebič z elektrickej zásuvky ťahaním za jeho elektrickú prívodnú šnúru.
- Po ukončení inštalácie, všetky komponenty zariadenia musia byť správne zakrytované tak, aby sa stali per užívateľa nedostupné.
- Keď je spotrebič v prevádzke, nedotýkajte sa ho s vlhkými časťami tela a bez obuvi.
- Nie je povolené používanie spotrebiča osobami (včetně maloletých detí), ktoré sú telesne postihnuté fyzicky a mentálne, alebo ktoré nepoznajú úroveň alebo nemajú ešte poznatky o zariadení, okrem prípadu ak už boli dopredu zaškolené ohľadne obsluhu zariadenia osobami, ktoré sú zodpovedné za ich bezpečnosť.
- Neopravujte ani nevymieňajte žiadnu časť spotrebiča, ak to nie je vyslovene uvedené v návode. Všetky ostatné služby údržby musí vykonať špecializovaný technik.
- Na deti treba dávať pozor, aby sa so spotrebičom nehrali.
- Pri vŕtaní stien dávajte pozor aby ste náhodou nepoškodili elektrické káble alebo trubky rozvodov.
- Ventilačné rúry musia vždy vypúšťať do vonkajšieho prostredia..
- Výrobca odmieta akúkoľvek zodpovednosť za nevhodné používanie alebo nesprávne nastavovanie ovládacích tlačidiel.
- Pravidelná údržba a čistenie a zaručujú správnu prevádzku a dobrú výkonnosť spotrebiča. Čistite často povrch spotrebiča od všetkých usadenín, aby sa zabránilo nahromadeniu tukov. Tiež často čistite alebo vymieňajte filter.
- Nepripravujete pod odsávačom pár (digestorom) flambované jedlá (flambé). Otvorený oheň by mohol zapríčiniť požiar.
- Nedodržanie pokynov o čistení odsávača pár, ako aj o výmene a čistení filtrov znamená riziko požiaru.
- Odvádzaný vzduch sa nesmie odvieť do komína odvádzajúceho dym zo zariadení na spaľovanie plynov alebo iných palív, ale musí mať samostatný výstup. Musia sa dodržiavať miestne normy o odvoze vzduchu.
- V prípade ak sa odsávač pár používa spolu a inými spotrebičmi, ktoré spalujú plyn alebo iné palivá, tlak vzduchu v miestnosti nesmie mať hodnotu väčšiu ako 4 Pa (4x 10⁻⁵ bar). Pre tento motív, skontrolujte vždy či miestnosť je dostatočne vhodne vetraná.
- Pri smažení jedál, nenechávajte panvicu bez dozoru, nakoľko olej by sa mohol vznietiť.
- Pred dotýkaním svetiel, skontrolujte či sú studené.
- Nepoužívajte alebo nenechávajte odsávač pár bez svetidiel alebo s nesprávne namontovanými svetidlami nakoľko môžu byť zdrojom poranenia elektrickým prúdom.
- Odsávač pár neslúži na ukladanie vecí, preto neukladajte na digestor predmety ani ju nezatažujte iným spôsobom.
- Pri vykonávaní všetkých inštalčných a údržbárskych operácií používajte pracovné rukavice.
- Výrobok nie je vhodný na vonkajšie používanie.
- Počas činnosti spotrebiča sa prístupné časti odsávača môžu veľmi zohriať.

Likvidácia domácich spotrebičov

- Tento výrobok je vyrobený z recyklovateľných alebo znovu použiteľných materiálov. Pri jeho likvidácii postupujte podľa miestnych predpisov pre likvidáciu odpadov. Pred odovzdaním spotrebiča odrežte z neho elektrickú prívodnú šnúru.
- Pre podrobnejšie informácie o zaobchádzaní, regenerácii a recyklácii domácich spotrebičov si vyžiadať na Vašom miestnom úrade zberných surovín alebo v obchode kde ste si výrobok zakúpili.

ODLOŽTE SI TIETO POKYNY PRE BUDÚCE POUŽÍVANIE.

INŠTALÁCIA

Po vybalení spotrebiča skontrolujte, či sa počas prepravy nepoškodil. V prípade problémov zavolajte predajcu alebo servis. Aby ste predišli možnému poškodeniu, odporúčame vám zložiť spotrebič z polystyrénovej základne až tesne pred inštaláciou.

PRÍPRAVA PRED INŠTALÁCIOU



UPOZORNENIE:

výrobok má nadmernú hmotnosť, preto je nevyhnutné, aby ho prenášali a inštalovali aspoň dve alebo viac osôb-

Minimálna vzdialenosť medzi hornou plochou varnej dosky a najspodnejšou časťou odsávača pár musí byť aspoň 40 cm v prípade elektrickej varnej dosky a 45 cm v prípade plynovej alebo kombinovanej varnej dosky.

Pred inštaláciou treba, okrem iného, skontrolovať vzdialenosti uvedené v návode na použitie varnej dosky.

Ak je v pokynoch na inštaláciu sporáka uvedená väčšia vzdialenosť, treba ju dodržať.

ZAPOJENIE DO ELEKTRICKEJ SIETE

Skontrolujte, či napätie na výrobnom štítku zodpovedá napätiu elektrickej siete v domácnosti. Štítok sa nachádza vnútri odsávača pár, vidno ho po odstránení tukového filtra.

Prípadnú výmenu prívodného elektrického kábla (typ H05 VV-F) smie urobiť iba kvalifikovaný technik. Obráťte sa na autorizované servisné strediská.

Ak je spotrebič vybavený zástrčkou, zapojte ho k zásuvke elektrickej siete, ktorá vyhovuje platným normám a ktorá sa nachádza na prístupnom mieste. Ak na odsávači nie je zástrčka (priame zapojenie do siete) alebo zásuvka siete nie je na prístupnom mieste, namontujte dvojpólový vypínač zodpovedajúci platným normám STN, ktorý zabezpečí odpojenie od siete v podmienkach kategórie preťaženia III, v súlade s pokynmi na inštaláciu.

VŠEOBECNÉ ODPORÚČANIA

Pred použitím

Odstráňte lepenkové obaly, priehľadné fólie a nálepky zo spotrebičov.

Skontrolujte, či sa spotrebič počas prepravy nepoškodil

Počas používania

Nekladte na spotrebič žiadne ťažké predmety, ktoré by ho mohli poškodiť.


Spotrebič nevystavujte atmosférickým vplyvom.

OCHRANA ŽIVOTNÉHO PROSTREDIA

Likvidácia balenia

Materiál obalu je 100% recyklovateľný a označený symbolom recyklácie . Rozličné časti obalu nesmú znečisťovať životné prostredie, preto pri jeho likvidácii postupujte podľa miestnych predpisov a noriem STN.

Likvidácia spotrebiča

- Tento výrobok je označený podľa Európskej smernice 2002/96/EC, Waste Electrical and Electronic Equipment (WEEE).
- Skontrolujte si či tento výrobok bol správne likvidovaný. Jeho užívateľ pomáha takto ochraňovať životné prostredie a zdravie ľudí pred prípadnými negatívnymi vplyvmi.
- Symbol  na výrobku, alebo na sprievodných dokumentoch znamená, že sa s týmto výrobkom nesmie zaobchádzať ako s domovým odpadom. Naopak, treba ho odovzdať do zberného strediska na recykláciu elektrických alebo elektronických zariadení.

PRÍRUČKA NA ODSTRAŇOVANIE PROBLÉMOV

Spotrebič nepracuje:

- Skontrolujte, či je v sieti prítomné napätie a či bol spotrebič zapojený do siete.
- Vypnite a zapnite spotrebič, aby ste sa presvedčili, či sa porucha znovu objaví.

Odsávač pár (digestor) dostatočne neodsáva:

- Skontrolujte, či ste nastavili požadovanú odsávaciu rýchlosť;
- Skontrolujte, či boli vyčistené filtre;
- Skontrolujte, či nie sú upchané odvádzacie otvory vzduchu.

Žiarovka nesvieti:

- Skontrolujte, či je potrebné vymeniť žiarovku;
- Skontrolujte, či žiarovka bola správne namontovaná.

POPREDAJNÝ SERVIS

Skôr ako zavoláte servis:

1. Skontrolujte si, či nie ste schopný odstrániť sami poruchu podľa postupu opísaného v kapitole "Príručka na odstraňovanie porúch".
2. Vypnite a zapnite spotrebič, aby ste sa presvedčili, či sa porucha znovu objaví.

Ak aj po hore uvedených kontrolách porucha naďalej pretrváva obráťte sa na najbližšie Servisné stredisko.

Uvedte vždy:

- krátky popis poruchy;
- typ a presný model spotrebiča;
- Servisný kód (to je číslo, ktoré sa nachádza za slovom SERVICE na výrobnom štítku), ktorý je umiestnený vo vnútri spotrebiča. Servisné číslo je uvedené a v záručnom liste;
- Vašu úplnú adresu;
- Vaše telefónne číslo;

SERVICE 0000 000 00000



V prípade ak je nutné spotrebič vyžaduje opravu, obráťte sa na **Autorizované Technické servisné stredisko** (aby ste mali záruku, že budú použité originálne náhradné diely a jeho správna oprava).

ČISTENIE

! UPOZORNENIE

- **Nepoužívajte na čistenie parné čističe.**
- **Odpojte spotrebič z elektrickej siete.**

DÔLEŽITÉ: nepoužívajte korozívne alebo abrazné čistiace prostriedky. Ak sa náhodou tieto prostriedky dostanú do styku so spotrebičom, je nutné ich ihneď odstrániť vlhkou handričkou.

- Povrch spotrebiča čistite vlhkou handričkou. Ak je veľmi špinavý pridajte do vody kvapku čistiaceho prostriedku na umývanie nádob. Nasledovne vysušte suchou handričkou.

DÔLEŽITÉ: Nepoužívajte abrazívne hubky, drátenky alebo kovové škrabky. Ich používanie by časom mohlo mať za následok poškodenie smaltovaných povrchov.

- Na čistenie spotrebiča používajte špecifické čistiace prostriedky podľa odporúčaní výrobcu

DÔLEŽITÉ: pre odstránenie olejových a tukových nečistôt, čistite filtre aspoň raz v mesiaci.



UPOZORNENIE:

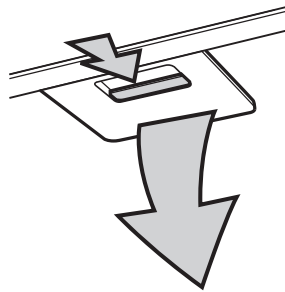
- používajte ochranné rukavice.
- odpojte spotrebič od elektrickej siete.

TUKOVÉ FILTRE

Kovový tukový filter má neobmedzenú životnosť. Umývajte ho raz za mesiac ručne alebo v umývačke riadu pri nízkych teplotách a krátkom cykle. Umývaním v umývačke riadu by tukový filter mohol zmatnieť, ale jeho filtračná sila sa tým vôbec nezmení.

Aby ste vybrali filter, vytiahnite rukoväť.

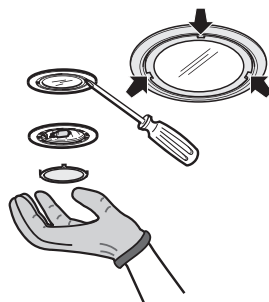
Po umytí filtra ho nechajte osušiť a pri montáži vykonávajte kroky v opačnom poradí.



VÝMENA HALOGENOVÝCH ŽIAROVIEK

DÔLEŽITÉ UPOZORNENIE: Používajte iba halogénové žiarovky s max. výkonom 20W - G4.

1. Odsávač pár odpojte od elektrickej siete v domácnosti.
2. Použitím malého plochého skrutkovača kryt vypáčte v blízkosti troch označených bodov, potom kryt stropného osvetlenia vyberte.
3. Poškodenú žiarovku vytiahnite z držiaka a vymeňte ju za novú.
4. Zatvorte kryt osvetlenia (upevnenie zaklapnutím).



UHLÍKOVÝ FILTER (iba pre modely s recirkuláciou vzduchu)

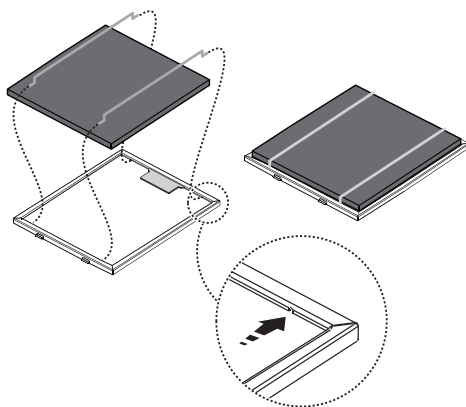
Zadržíava nepríjemné pachy z varenia.

Uhlíkový filter vymeňte každé 4 mesiace

Montáž alebo výmena uhlíkového filtra

1. Vyberte tukový filter (pozrite odsek "tukové filtre").
2. Umiestnite uhlíkový filter na tukový filter.
3. Zablokujte uhlíkový filter pomocou príslušných kovových úchytiak, ktoré treba vsunúť do otvorov v ráme.
4. Vložte tukový filter s uhlíkovým filtrom na svoje miesto.

Pri montáži nosného rámu filtra a tukového filtra na určené miesto postupujte v opačnom poradí.



MATERIÁL VO VÝBAVE ODSÁVAČA PÁR

Vyberte všetky komponenty z obalov. Skontrolujte, či sú vo výbave všetky diely.

- Odsávač pár s namontovaným motorom a žiarovkami.
- Ochranný kryt výstupu vzduchu
- Podporná konzola
- Montážna šablóna
- Filter
- Elektrický kábel
- Návod na používanie
- 1 adaptér Torx T10
- 1 adaptér Torx T20
- 2 podložky
- 1 svorka na kábel
- 4 hmoždinky 8 x 40 mm
- 4 skrutky 5 x 45 mm
- 3 skrutky 3,5 x 9,5 mm
- 2 skrutky M4 x 16

INŠTALÁCIA - ÚVODNÉ POKYNY NA MONTÁŽ

Odsávač pár bol navrhnutý tak, aby sa používal v "Režime s odvodom vzduchu" alebo v "Režime s filtrovaním vzduchu".

Režim s odvodom vzduchu

DÔLEŽITÉ UPOZORNENIE: V prípade, že odsávač pár chcete používať v "Režime s odvodom vzduchu", budete musieť kúpiť súpravu na komín; súpravu musíte objednať a namontovať ešte pred použitím odsávača.

Pary sa odsávajú a odvádzajú do vonkajšieho prostredia cez odsávacie potrubie (nedodáva sa), ktoré je pripojené na spojku výstupu vzduchu na odsávači pár. V závislosti od zakúpeného odsávacieho potrubia zabezpečte vhodný systém upevnenia k spojke výstupu vzduchu.

DÔLEŽITÉ UPOZORNENIE: Vyberte uhlíkový filter, ak je už namontovaný

Režim s filtrovaním vzduchu

DÔLEŽITÉ UPOZORNENIE: V prípade, že odsávač pár chcete používať v „Režime s filtrovaním s komínom“, budete musieť kúpiť súpravu na komín; súpravu musíte objednať a namontovať ešte pred použitím odsávača.

Vzduch sa filtruje prechodom cez uhlíkový filter/filtre a vracia sa späť do prostredia.

DÔLEŽITÉ UPOZORNENIE: Skontrolujte, či recirkulovanému vzduchu nič nebráni v prúde.

Ak odsávač pár nie je vybavený uhlíkovým filtrom/filtromi, musíte ho/ich objednať a namontovať pred jeho použitím.

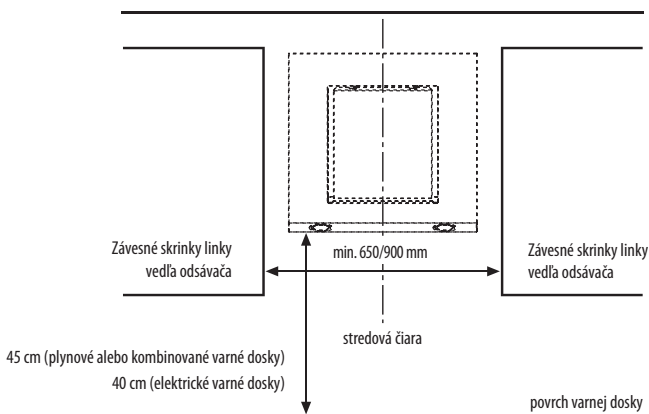
V súprave komína, zakúpenej samostatne, sú nasledujúce komponenty:

- Odchylovač
- Horný a spodný komín
- Spojovací krúžok

Odsávač pár treba nainštalovať ďaleko od zdrojov špiny, okien, dverí a tepelných zdrojov.

S odsávačom pár sa dodáva všetok materiál potrebný na inštaláciu u väčšiny stropov/múrov. V každom prípade sa však poraďte s kvalifikovaným odborníkom, aby ste mali istotu o vhodnosti použitého materiálu vzhľadom na druh steny/stropu.

ROZMERY PRE INŠTALÁCIU



INŠTALÁCIA - POKYNY NA MONTÁŽ

Nasledujúce pokyny označené číslami sa vzťahujú na obrázky s rovnakým číslovaním, ktoré nájdete na posledných stranách tohto návodu.

DÔLEŽITÉ UPOZORNENIE: V prípade, že odsávač pár chcete používať v „Režime s odvodom vzduchu“, budete musieť kúpiť súpravu na komín; súpravu musíte objednať a namontovať ešte pred použitím odsávača.

1. Naznačte na stenu strednú vertikálnu čiaru.
2. Na stenu pripevnite schému na vrtanie otvorov (pripevnite ju lepiacou páskou): stredná vertikálna čiara vytlačená na schéme otvorov musí zodpovedať strednej línii naznačenej na stene, okrem toho spodný okraj schémy otvorov zodpovedá spodnému okraju odsávača pár. Vyrvajte 3 otvory, ako vidno na obrázku.

DÔLEŽITÉ UPOZORNENIE: Spodný okraj šablóny na vyvrtanie otvorov musí byť vo vzdialenosti 40 cm (v prípade elektrickej varnej dosky) alebo 45 cm (v prípade plynovej varnej dosky).

3. Zložte šablónu na vyvrtanie otvorov zo steny, upevnite podpornú konzolu 2 hmoždinkami a 2 skrutkami na stenu avsuňte tretiu hmoždinku do spodného otvoru.
4. **Iba pre verziu s odvodom vzduchu** - Pripevnite na stenu podpornú konzolu komína. Vyrvajte otvory a vsuňte hmoždinky podľa pokynov. Upevnite podpornú konzolu.
5. Otvorte obvodový panel odsávača pár.
6. Vyberte tukový filter.
7. Zaveďte odsávač pár na podpornú konzolu.
8. Zaskrutkujte regulačné skrutky.
9. Nastavte horizontálnu polohu odsávača pár, pričom si pomôžte vodováhou a dvoma regulačnými skrutkami.
10. Otvorte obvodový panel a naznačte dva otvory na konečné upevnenie odsávača pár.
11. Zveďte odsávač pár zo steny.
12. Vyrvajte otvory v mieste predtým naznačených značiek.
13. Vsúňte do otvorov hmoždinky.
14. Odsávač pár znovu zaveďte na stenu.
15. Upevnite odsávač pár do konečnej polohy dvoma skrutkami a dvoma podložkami.
16. **Iba pre verziu s filtrovaním vzduchu** - Na výstupný otvor vzduchu odsávača pár nainštalujte plastovú mriežku.
17. **Iba pre verziu s odvodom vzduchu** - Na výstupný otvor vzduchu odsávača pár nainštalujte spojovací krúžok.
18. **Zasuňte elektrický kábel do príslušnej polohy.**
19. **Kábel zaistite svorkou.**

DÔLEŽITÉ UPOZORNENIE: Táto operácia je nevyhnutná. Zabráni náhodnému odpojeniu elektrického kábla.

Spotrebič pripojte k elektrickej sieti v domácnosti.

20. **Iba pre verziu s odvodom vzduchu** - Zapojte odvodnú rúru spalín k spojovaciemu krúžku.
21. **Iba pre verziu s filtrovaním vzduchu s komínom** - Upevnite k podpornej konzole komína odchylovač a zapojte rúru na odvod spalín k odchylovaču.
22. **Iba pre verziu s filtrovaním vzduchu s komínom** - Vsúňte komíny na svoje miesta nad odsávačom pár.
23. **Iba pre verziu s filtrovaním vzduchu s komínom** - Vytiahnite horný diel a upevnite komíny skrutkami podľa ilustrácie.
24. **Iba pre verziu s filtrovaním vzduchu** - Na zadnú stranu tukového filtra namontujte uhlíkový filter, pričom ho zaistite dvoma úchytkami.
25. Namontujte tukový filter a zatvorte predný panel.

Overte si funkčnosť odsávača pár, pričom postupujte podľa časti, ktorá opisuje používanie odsávača pár.

ÚDRŽBA ODSÁVACIEHO PANELA

! UPOZORNENIE: - Odpojte spotrebič od elektrickej siete

Čistenie obvodového nasávacieho panela

Odmontovanie:

energicky potiahnite panel (SPODNÁ STRANA) a otočte ho smerom hore.

Kliešťami odskrutkujte bezpečnostnú úchytku.

Zveste panel zo závesov.

Čistenie:

nasávací panel treba čistiť rovnako často ako tukový filter, používajte utierku navlhčenú v neutrálnom čistiacom prostriedku.

Nepoužívajte abrazívne prípravky. NEPOUŽÍVAJTE ALKOHOH!

Montáž:

pri montáži postupujte v opačnom poradí.

DÔLEŽITÉ UPOZORNENIE: vždy skontrolujte, či panel dobre zapadol na miesto.

POPIS A POUŽÍVANIE ODSÁVAČA PÁR

1. Ovládací panel

Poznámka: poloha ovládacieho panelu sa môže líšiť v závislosti od modelu (pozrite obrázky vedľa)

2. Tukové filtre

3. Halogénové žiarovky

4. Predný panel

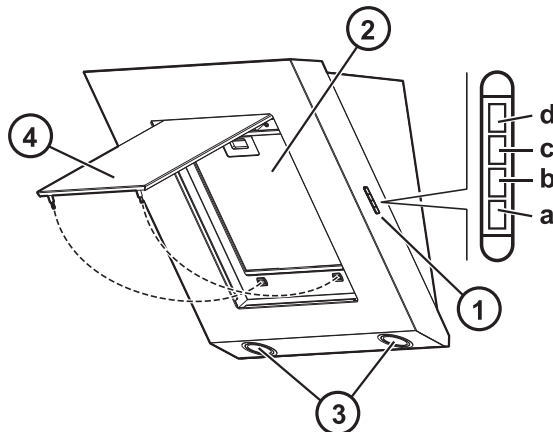
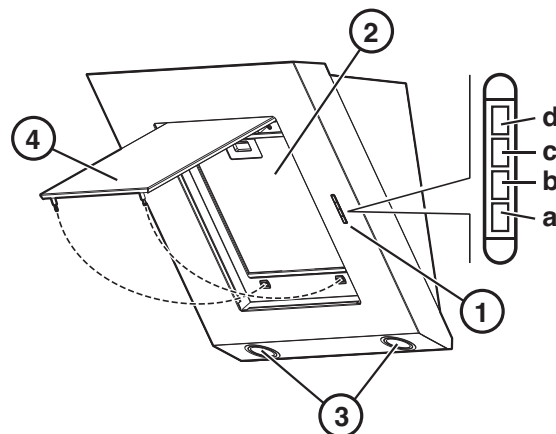
Ovládací panel

a. Vypínač osvetlenia

b. Tlačidlo ON (Zap)/OFF (Vyp) motora a voľba minimálnej rýchlosti (výkonu odsávania)

c. Tlačidlo voľby strednej rýchlosti (výkonu odsávania)

d. Tlačidlo voľby maximálnej rýchlosti (výkonu odsávania)



FONTOS BIZTONSÁGI ELŐÍRÁSOK

AZ ÖN ÉS MÁSOK BIZTONSÁGA RENDKÍVÜL FONTOS.

A jelen útmutatóban és magán a készüléken is fontos biztonsági üzenetek szerepelnek, amiket mindig el kell olvasni és be kell tartani.

Ez a biztonságra vonatkozó figyelmeztető szimbólum hívja fel az üzemeltető és mások figyelmét a lehetséges kockázatokra.

Minden biztonsági üzenet előtt ott áll a figyelmeztető szimbólum és az alábbi szöveg:



VESZÉLY:

olyan veszélyhelyzetre utal, amely - bekövetkezés esetén - súlyos sérüléseket eredményez.




FIGYELEM:

olyan veszélyhelyzetre utal, amely - bekövetkezés esetén - súlyos sérüléseket eredményezhet.

Minden biztonsági üzenet meghatározza az adott veszélyt/figyelmeztetést és jelzi, hogy miként kerülhető el a készülék helytelen használata miatt sérülések, anyagi károk és áramütések kockázata.

Az alábbi utasításokat szigorúan be kell tartani:

- A készülék üzembe helyezését és karbantartását szakembernek kell elvégeznie, betartva a gyártó előírásait és a mindenkor hatályos helyi biztonsági normákat. A használati útmutatóban kifejezetten kért eseteket leszámítva tilos a készülék alkatrészeinek házilagosan javítása vagy cseréje.
- Mielőtt bármilyen szerelési műveletre sor kerülne, a készüléket le kell csatlakoztatni az elektromos hálózatról.
- Kötelező a készülék földelése. (A jellemzőket tartalmazó címkén  szimbólummal jelzett II. osztályú szagelszívóknál nem lehetséges.)
- A hálózati zsinór legyen elég hosszú ahhoz, hogy a készüléket csatlakoztatni lehessen a konnektorhoz.
- Tilos a hálózati csatlakozót a hálózati zsinór megrántásával kihúzni a konnektorból.
- Az üzembe helyezés megtörténte után a felhasználó ne férhessen többé hozzá az elektromos alkatrészekhez.
- Tilos a készüléket nedves testrészrel megérinteni vagy meztláb használni.
- A készüléket nem használhatják csökkent fizikai, érzékelő vagy szellemi képességgel rendelkező, megfelelő tapasztalatok és ismeretek nélküli személyek (gyerekeket is beleértve), hacsak a biztonságukért felelős személy nem tanítja meg őket a készülék használatára.
- Az útmutatóban kifejezetten javasolt eseteket leszámítva tilos a készülék alkatrészeinek házilagosan javítása vagy cseréje. Az összes egyéb karbantartási műveletet szakembernek kell elvégeznie.
- A gyerekeket felügyelni kell, hogy ne játszhassanak a készülékkel.
- Falfúrás esetén ügyeljen arra, hogy ne sérüljenek az elektromos csatlakozások és/vagy csővezetékek.
- A szellőzőcsatornákat mindig a szabadba kell vezetni.
- A gyártó semmilyen felelősséget nem vállal a nem rendeltetésszerű használatl vagy a kezelőszervek hibás beállításával kapcsolatban.
- A rendszeres karbantartás és tisztítás garantálja a készülék jó működését és kiváló teljesítményét. A zsírosodás elkerülése érdekében rendszeresen távolítsa el a szennyeződés-lerakódásokat a piszkos felületekről. Rendszeresen tisztítsa meg vagy cserélje ki a szűrőket.
- Ne készítsen flambírozott ételt a készülék alatt. A nyílt láng használata tüzet okozhat.
- A szagelszívó tisztítási előírásai, valamint a szűrők cseréjére és tisztítására vonatkozó előírások be nem tartása tüzet okozhat
- Az elszívott levegőt külön kell kivezetni, vagyis tilos azt a gáz- vagy egyéb tüzelésű készülékek füstjeinek elvezetésére szolgáló csőbe bevezetni. A levegő elvezetésére vonatkozó minden országos előírást be kell tartani.
- Ha a készüléket gázzal vagy más tüzelőanyaggal működő egyéb berendezéssel együtt használja, a környezeti negatív nyomás nem haladhatja meg a 4Pa (4x 10-5 bar) értéket. Ennek érdekében gondoskodjon arról, hogy a helyiség szellőzése megfelelő legyen.
- Sütéskor soha ne hagyja az edényt felügyelet nélkül, mivel a sütőolaj begyulladhat.
- Mielőtt a lámpákhoz érne, győződjön meg arról, hogy kihűlték-e már.
- Ne használja vagy hagyja magára a készüléket helyesen beszerelt lámpák nélkül, mert ez áramütés veszélyével jár.
- A készülék nem rakodófelület, így azt nem szabad sem tárgyak tárolására használni, sem túlterhelni.
- Valamennyi üzembe helyezési és karbantartási művelethez használjon védőkesztyűt.
- A termék nem alkalmas kültéri használatra.
- Amikor a főzőlap működik, a szagelszívó elérhető részei felmelegedhetnek.

Háztartási gépek kiselejtése

- A készülék újrahasznosítható vagy újra felhasználható anyagok felhasználásával készült. Megsemmisítését a hulladék-elhelyezésre vonatkozó helyi előírásokkal összhangban kell végezni. Kiselejtése előtt a készüléket a hálózati zsinór elvágásával kell használhatatlanná tenni.
- A háztartási gépek kezelésével és újrahasznosításával kapcsolatban a helyileg illetékes hivatal, a háztartási hulladékgyűjtő szolgálat vagy a terméket értékesítő bolt tud részletes tájékoztatással szolgálni.

ŐRIZZE MEG A HASZNÁLATI ÚTMUTATÓT

ÜZEMBE HELYEZÉS

Kicsomagolás után ellenőrizze, hogy a készülék nem sérült-e meg a szállítás során. Probléma esetén forduljon a márkakereskedőhöz vagy a vevőszolgálathoz. A sérülések elkerülése érdekében ajánlatos a készüléket csak közvetlenül az üzembe helyezés előtt levenni a polisztirol alapról.

AZ ÜZEMBE HELYEZÉS ELŐKÉSZÍTÉSE

FIGYELMEZTETÉS

Nagy súlya miatt a készülék mozgatását és üzembe helyezését két vagy több személynek kell végeznie.

A konyhai elszívó legalacsonyabb része és a főzőberendezésen kialakított edényfelület közötti távolságnak elektromos tűzhely esetén legalább 40 cm, gáz- vagy vegyes tűzhely esetén pedig legalább 45 cm nagyságúnak kell lennie.

Az üzembe helyezés előtt ellenőrizze a főzőlap használati útmutatójában feltüntetett távolságokat is.

Amennyiben a tűzhely üzembe helyezési útmutatója nagyobb távolságot ír elő, úgy azt kell betartani.

ELEKTROMOS BEKÖTÉS

Ellenőrizze, hogy a hálózati feszültség megfelel-e a készülék adattábláján feltüntetett értéknek. Az adattábla a készülék belsejében, a zsírszűrő mögött található.

A (H05 VV-F típusú) hálózati zsinór esetleges cseréjét kizárólag szakember végezheti el. Ilyen esetben forduljon a vevőszolgálathoz.

Ha van hálózati csatlakozó, akkor azt szabványos és jól hozzáférhető konnektorba kell bedugni. Ha nincs hálózati csatlakozó (közvetlen hálózati csatlakoztatás), vagy ha a hálózati csatlakozó nem hozzáférhető helyen van, akkor olyan szabványos kétpólusú megszakítót kell alkalmazni, amely a III. túlfeszültségi kategória körülményei esetén az üzembe helyezési előírások szerint biztosítja a teljes áramtalanítást.

ÁLTALÁNOS AJÁNLÁSOK

Használat előtt

Távolítsa el a tartozékokról a védőkartont, az átlátszó fóliákat és az öntapadó matricákat.

Győződjön meg arról, hogy a készülék nem károsodott a szállítás során

Használat során

Tilos bármilyen súlyt helyezni a készülékre, mert ez a készülék károsodását okozhatja.


Tilos a készüléket légköri ágensek hatásának kitenni.

KÖRNYEZETVÉDELMI TANÁCSOK

A csomagolóanyagok kiselejtezése

A csomagolóanyag 100%-ban újrahasznosítható, és az újrahasznosíthatóság jelével van ellátva . A különböző csomagolóanyagokat nem szabad kidobni a környezetbe, hanem elhelyezésüket a helyi hatóságok előírásai szerint kell végezni.

A készülék kiselejtezése

- Ez a készülék az elektromos és elektronikus berendezések hulladékairól szóló 2002/96/EK európai irányelv (WEEE) szerinti jelzéssel van ellátva.
- Ha Ön ügyel arra, hogy a kiselejtezett készülék megfelelő módon kerüljön elhelyezésre, akkor azzal hozzájárul a környezeti és egészségügyi ártalmak elkerüléséhez.
- A terméken vagy annak iratain feltüntetett  jelzés arra utal, hogy ez a termék nem kezelhető háztartási hulladékként, hanem a terméket a villamos és elektronikus berendezések újrahasznosítását végző telephelyek valamelyikén kell leadni.

HIBAEHÁRÍTÁSI ÚTMUTATÓ

A készülék nem működik:

- Ellenőrizze, hogy van-e feszültség a hálózatban és hogy a készüléket elektromos csatlakoztatása megtörtént-e.
- Kapcsolja ki, majd indítsa be újra a készüléket, hátha a probléma magától is megoldódik.

A készülék elszívása nem megfelelő:

- Ellenőrizze, hogy a kívántnak megfelelő-e a szívási sebesség;
- Nézze meg, hogy tiszták-e a szűrők;
- Nézze meg, hogy nincsenek-e elzáródva a levegőkimenetek;

A világítás nem működik:

- Nézze meg, hogy ki kell-e cserélni az izzót;
- Nézze meg, hogy jól van-e behelyezve az izzó.

VEVŐSZOLGÁLAT

Mielőtt a Vevőszolgálatot hívná:

1. Nézze meg, hátha saját maga is meg tudja oldani a problémát a „Hibaelhárítási útmutató” alapján.
2. Kapcsolja ki, majd indítsa be újra a készüléket, hátha a probléma magától is megoldódik.

Ha a hiba még mindig fennáll, értesítse a legközelebbi vevőszolgálatot.

Az alábbiak közlése szükséges:

- a hiba rövid leírása;
- a készülék pontos típusa és modellje;
- a készülék belsejében levő vevőszolgálati kód (az adattáblán a SERVICE szó után álló szám); A vevőszolgálati kód a garanciafüzetben is megtalálható;
- az Ön pontos címe;
- az Ön pontos telefonszáma;



ha javításra van szükség, akkor forduljon a hivatalos **műszaki vevőszolgálathoz** (csak így garantált ugyanis a gyári cserealkatrészek használata és az előírászerű javít

TISZTÍTÁS

! FIGYELEM

- Gőzsugaras tisztítógépek használata tilos.
- Csatlakoztassa le a hálózatról a készüléket.

FONTOS: korrozív vagy dörzshatású tisztítószerek használata tilos. Ha véletlenül mégis a készülékre kerülne egy ilyen termék, akkor azt puha ruhával azonnal le kell törölni.

- Nedves ruhával tisztítsa le a felületeket. Komolyabb szennyezettség esetén tegyen a vízbe néhány csepp általános mosogatószer. Száraz ruhával törölje át.

FONTOS: soha ne használjon súrolószivacsot, fémszálás tisztítópámát vagy fémkaparót. Ezek használata ugyanis idővel károsíthatja a zománczott felületeket.

- Használjon a készülékhez ajánlott tisztítószereket és tartsa be a gyártó utasításait.

FONTOS: az olaj- és zsírmaradékok eltávolításához havonta legalább egyszer ki kell tisztítani a szűrőket.

KARBANTARTÁS

FIGYELMEZTETÉS:

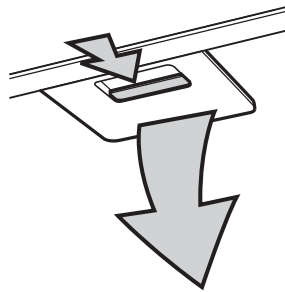
- használjon védőkesztyűt.
- csatlakoztassa le a készüléket az elektromos hálózatról.

ZSÍRSZŰRŐK

A fém zsírszűrő élettartama korlátlan, és azt havonta egyszer kézzel vagy alacsony hőmérsékletre és rövid ciklusra állított mosogatógépben kell kimosni. Előfordulhat, hogy a mosogatógépben tisztított zsírszűrő matt színű lesz, de ez a szűrési tulajdonságokat egyáltalán nem befolyásolja.

A szűrő kiemeléséhez húzza meg a fogantyút.

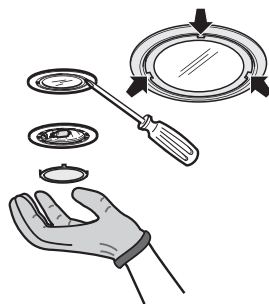
A szűrő kimosása és megszáradása után a felszerelést a fentiekkel ellentétes sorrendben végezze.



A HALOGÉNIZZÓK CSERÉJE

FONTOS: Csak max. 20 wattos (G4) halogénizzót használjon.

1. Csatlakoztassa le a készüléket otthona elektromos hálózatáról.
2. Egy kisméretű éles csavarhúzóval finoman megemelve a jelzett három pont környékét, vegye le a tetőt.
3. Csavarja ki a foglalatból a meghibásodott izzót, majd tegyen be helyette egy újat.
4. Zárja vissza a tetőt (rögzítés bepattintással).



SZÉNSZŰRŐ (csak a keringetési típusoknál)

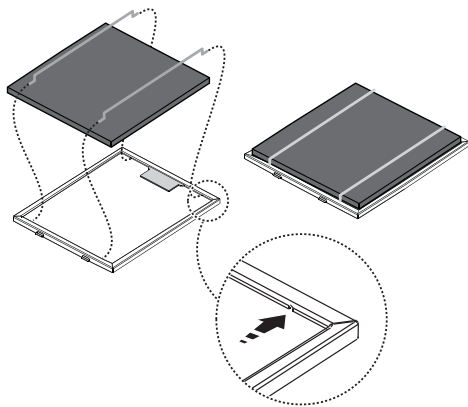
Megfogja a főzés során keletkező kellemetlen szagokat.

A szénszűrőt 4 havonta kell cserélni

A szénszűrő felszerelése vagy cseréje

1. Emelje ki a zsírszűrőt (lásd a "zsírszűrők" pontot).
2. Tegye rá a szénszűrőt a zsírszűrőre.
3. A szénszűrőt a megfelelő fémrögzítővel rögzítse, amiket a keretben kialakított furatokba kell behelyezni.
4. Helyezze vissza a szénszűrővel kiegészített zsírszűrőt.

A szűrőtartó-keret és a zsírszűrő visszahelyezéséhez fordított sorrendben járjon el.



TARTOZÉKKÉNT ADOTT ANYAGOK

Vegyen ki minden tartozékot a csomagokból. Ellenőrizze, hogy minden tartozék megvan-e.

- Összeszerelt készülék motorral és világítással.
- Levegőkimenet védelem
- Rögzítőkengyel
- Szerelési sín
- Szűrő
- Elektromos vezeték
- Használati útmutató
- 1 db Torx T10 adapter
- 1 db Torx T20 adapter
- 2 db alátét
- 1 db vezetékfogó
- 4 db 8 x 40 mm-es tipli
- 4 db 5 x 45 mm-es csavar
- 3 db 3,5 x 9,5 mm-es csavar
- 2 db M4 x 16 csavar

ÜZEMBE HELYEZÉS - ELŐZETES SZERELÉSI ÚTMUTATÓ

A készüléket kivezetéses változatban vagy keringtetéses változatban történő használatra tervezték.

Külső kivezetési üzemmód

FONTOS: Kivezetéses változatként való üzembe helyezés esetén szükség van a kémény kit megvásárlására; ezt a használat előtt kell megrendelni és felszerelni.

A főzési gőzök az elszívás után a szabadba vezetődnek ki egy szellőzőcsövön (nem tartozék) keresztül, amely a készülék levegőkimeneti csatlakozójához van rögzítve.

A beszerzett szellőzőcső alapján kell gondoskodni a levegőkimeneti csatlakozóhoz történő megfelelő rögzítés módjáról.

FONTOS: Ha már bent van(nak), vegye ki a szénszűrő(ke)t.

Keringtetéses változat

FONTOS: Kéményes keringtetéses változatként való üzembe helyezés esetén szükség van a kémény kit megvásárlására; ezt a használat előtt kell megrendelni és felszerelni.

A levegőt előbb szénszűrő(k) szűri(k) meg, majd a készülék visszaáramoltatja a környező légtérbe.

FONTOS: Ellenőrizze, hogy a levegő visszaáramoltatása megfelelően történik-e.

Ha a készülék nem rendelkezik szénszűrővel/szénszűrőkkel, akkor rendelje meg és még használat előtt szerelje be az(oka)t.

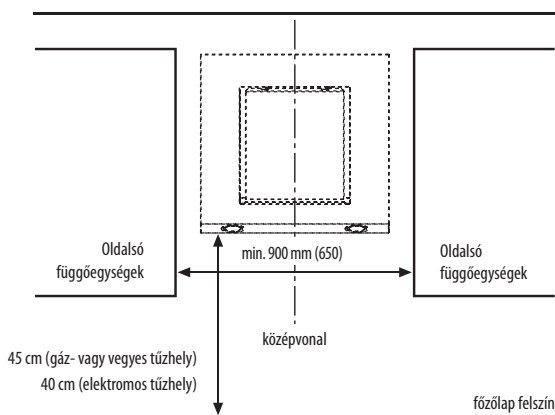
A külön megvásárolt kémény kit az alábbi elemeket tartalmazza:

- Légtelelő
- Felső és alsó kémény
- Csatlakozó gyűrű

A készüléket nem szabad erősen szennyezett helyek, ablakok, ajtók és hőforrások közelében üzembe helyezni.

A készülékhez tartozékként adott anyagok csaknem minden típusú mennyezethez/falhoz használhatók. A mennyezet/fal típusától függően azonban szakembert kell megkérdezni az anyagok megfelelőségéről.

ÜZEMBE HELYEZÉSI MÉRETEK



ÜZEMBE HELYEZÉS - SZERELÉSI UTASÍTÁSOK

Az alábbiakban látható sorszámozott utasítások a következő oldalakon látható, ugyanilyen számozású rajzokra vonatkoznak.

FONTOS: Kivezetéses változatként való üzembe helyezés esetén szükség van a kémény kit megvásárlására; ezt a használat előtt kell megrendelni és felszerelni.

1. Húzzon a falon egy függőleges egyenes vonalat.
2. Tegye fel a fúrási sémát a falra (ragasztószalaggal rögzítve azt): a fúrási sémán található függőleges felezővonalnak egybe kell esnie a falra húzott felezővonalal, továbbá a séma alsó szélének és a készülék alsó szélének szintén egybe kell esnie.
Az ábra szerinti módon készítsen 3 furatot.

FONTOS: A fúrási séma alsó peremének legalább 40 cm (elektromos tűzhelynél) vagy 45 cm (gázfőzőlapnál) távolságban kell lennie.

3. Vegye el a fúrási sémát a faltól, rögzítse a kengyelt 2 fali tiplivel és 2 csavarral, majd helyezze be a harmadik tiplit az alsó furatba.
4. **Csak kivezetéses változatnál** - A kéményrögzítő-kengyelt tegye fel a falra. Az ábra szerinti módon végezze el a fúrást és helyezze be a fali tipliket. Rögzítse a kengyelt.
5. Nyissa fel az elszívó külső paneljét.
6. Vegye ki a zsírszűrőt.
7. Akassza fel a készüléket a tartókengyelre.
8. Csavarja be a két szabályozócsavart.
9. Szintező eszköz és a szabályozócsavarok segítségével állítsa be a készülék vízszintes tengelyét.
10. Nyissa fel a külső panelt, és jelölje ki a két furatot a készülék végleges rögzítéséhez.
11. Akassza le a készüléket a falról.
12. Az előzetes jelöléseknek megfelelően készítse el a furatokat.
13. Helyezze be a fali tipliket.
14. Akassza vissza a készüléket a falra.
15. Két csavarral és két alátétrel rögzítse véglegesen a falhoz az elszívót.
16. **Csak keringetéses változatnál** - A készülék levegőkimeneti nyílására szerelje fel a műanyagrácsot.
17. **Csak kivezetéses változatnál** - A készülék levegőkimeneti nyílására szerelje fel a csatlakozógyűrűt.
18. **Illessze a helyére a hálózati vezetékét.**
19. **Rögzítse a vezetékét a vezetékfogóhoz.**

FONTOS: Ezt a műveletet mindenképpen végezze el. Ezzel elkerülheti az elektromos vezeték véletlen szétkapcsolódását.

Végezze el a csatlakoztatást a háztartási elektromos hálózathoz.

20. **Csak kivezetéses változatnál** - Kösse össze az elszívócsövet és a csatlakozógyűrűt.
21. **Csak kéményes keringetéses változatnál** - Rögzítse a légtերelőt a kéményrögzítő-kengyelhez, majd kösse össze az elszívócsövet és a légtերelőt.
22. **Csak kéményes keringetéses vagy kivezetéses változatnál** - Illessze be a kéményeket a készülék fölötti helyükre.
23. **Csak kéményes keringetéses vagy kivezetéses változatnál** - Húzza ki a felső részt és rögzítse két csavarral a kéményeket az ábra szerinti módon.
24. **Csak keringetéses változatnál** - A két lécs segítségével szerelje fel a szénszűrőt a zsírszűrő hátoldalára.
25. Szerelje fel a zsírszűrőt és zárja le az elülső panelt.

A készülék bemutatása és használata című rész alapján ellenőrizze a készülék működését.

AZ ELSZÍVÓLAP KARBANTARTÁSA

FIGYELMEZTETÉS: - Csatlakoztassa le a készüléket az elektromos hálózatról

A külső elszívólap tisztítása

Leszerelés:

Az elszívólapot (ALSÓ OLDAL) határozott mozdulattal húzza lefelé, majd forgassa felfelé. Egy csípőfogóval csavarja ki a biztonsági rögzítógombokat. Vegye le az elszívólapot a forgópántokról.

Tisztítás:

a külső elszívólapot ugyanolyan gyakran tisztítsa, mint a zsírszűrőt, és ehhez egy folyékony tisztítószerrel átitatott ruhadarabot használjon. Soha ne használjon súrolószert. **NE HASZNÁLJON ALKOHOLT!**

Felszerelés:

A felszerelést ezzel ellentétes sorrendben végezze.

FONTOS: Ellenőrizze, hogy az elszívólap jól van-e rögzítve a helyén.

A KÉSZÜLÉK BEMUTATÁSA ÉS HASZNÁLATA

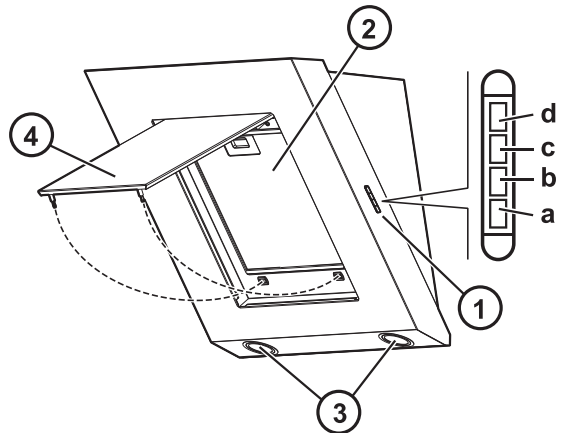
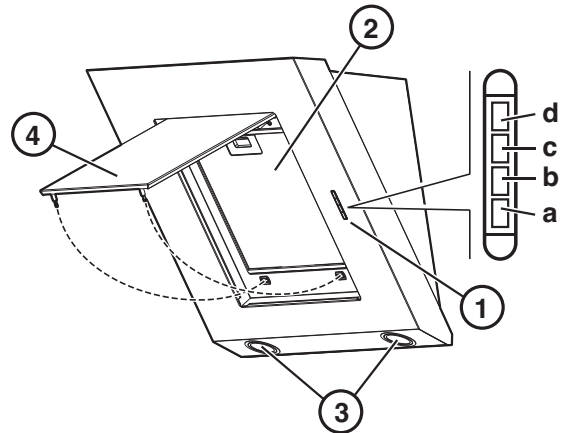
1. Kezelőlap.

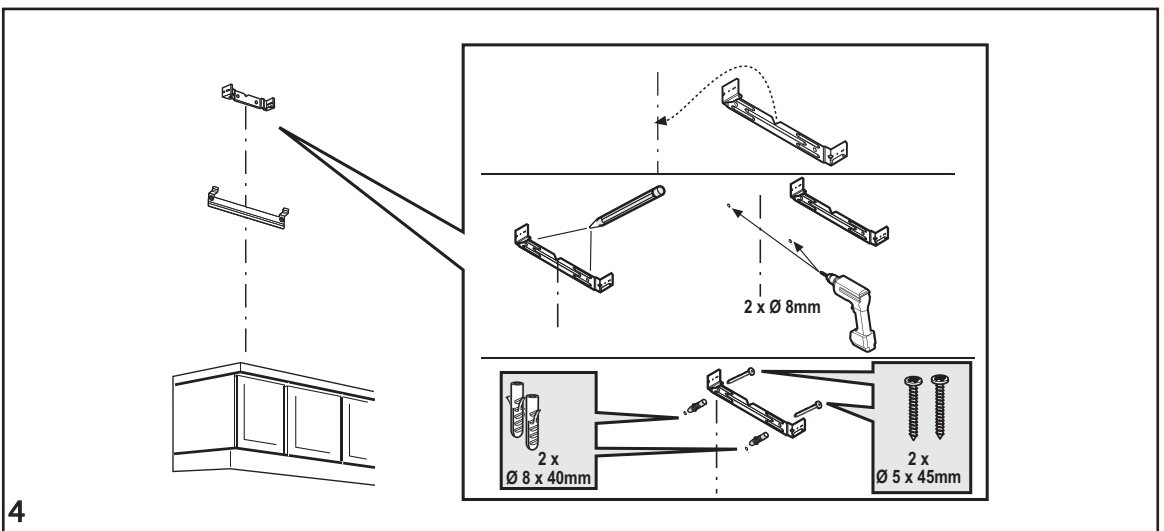
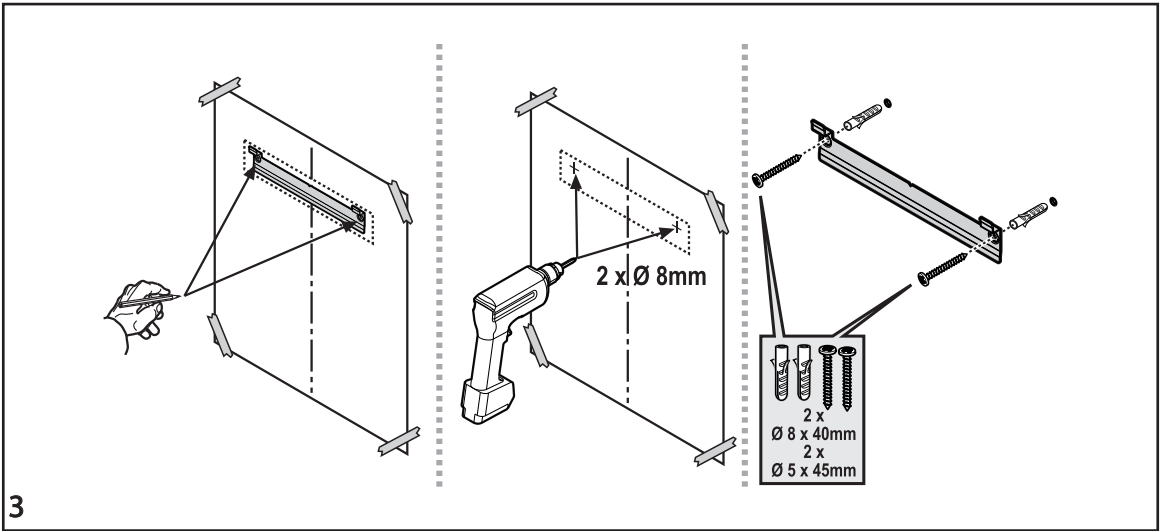
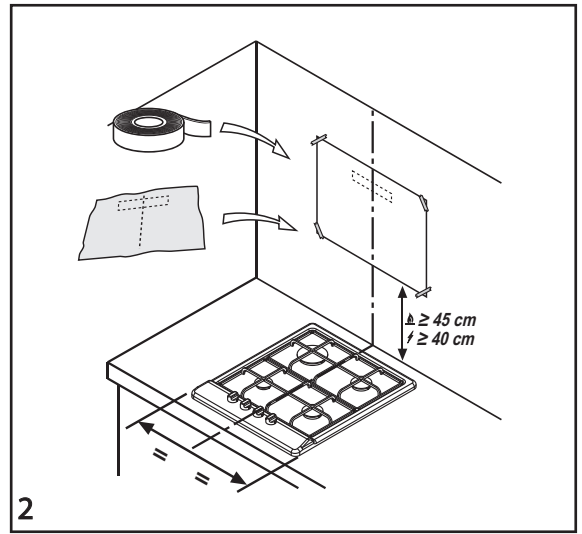
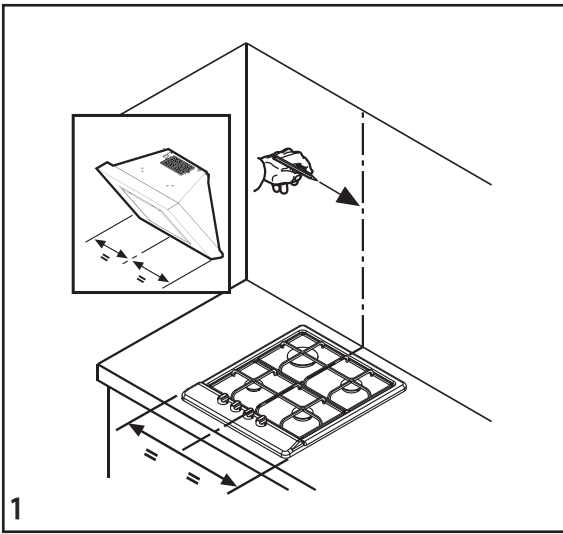
Megjegyzés: A kezelőlap elhelyezése a típustól függően különbözik (lásd a rajzokat az oldalon)

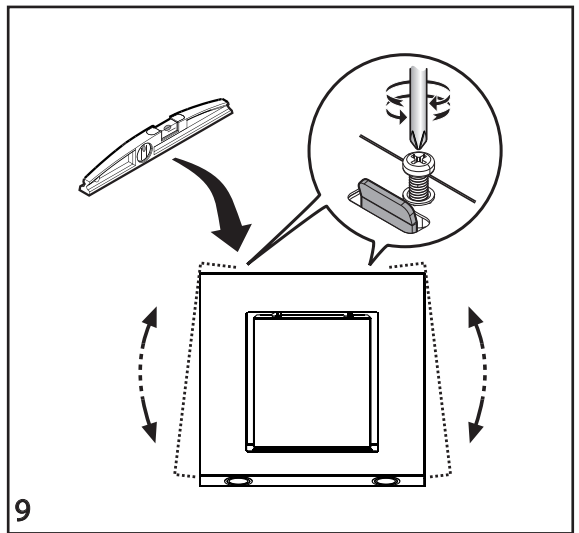
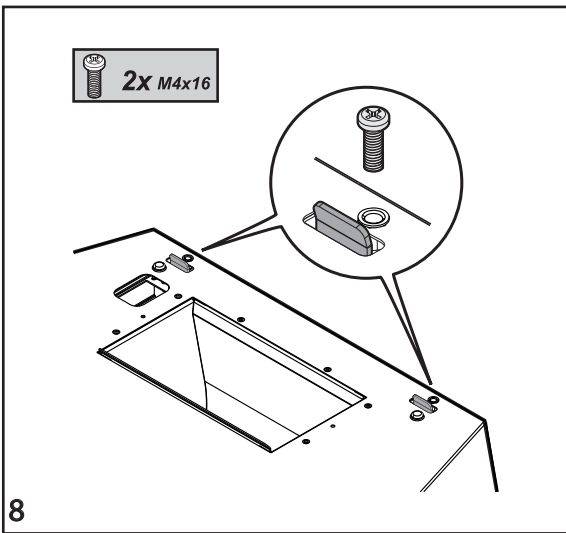
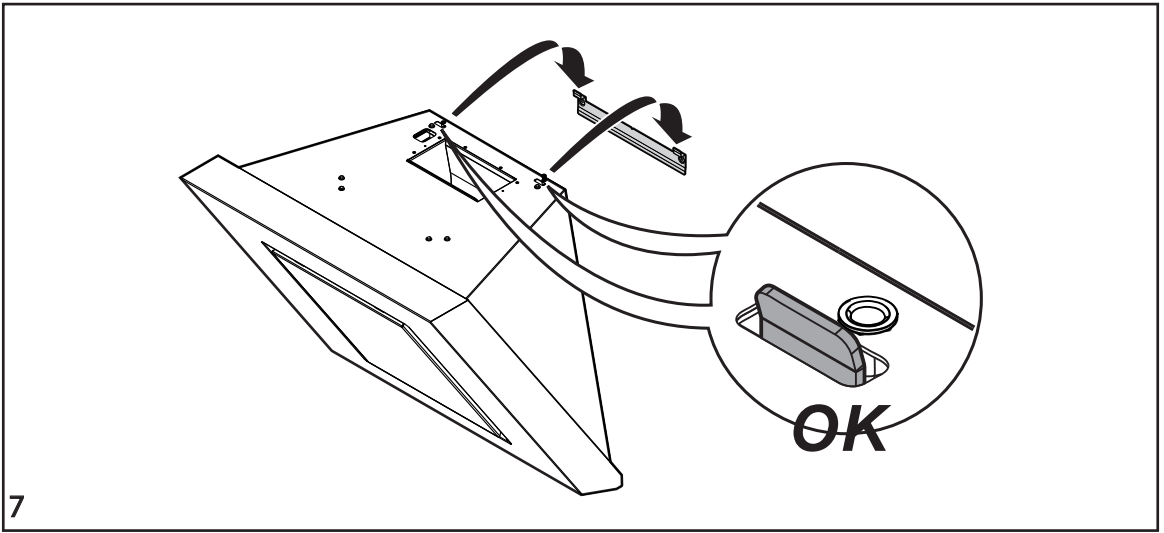
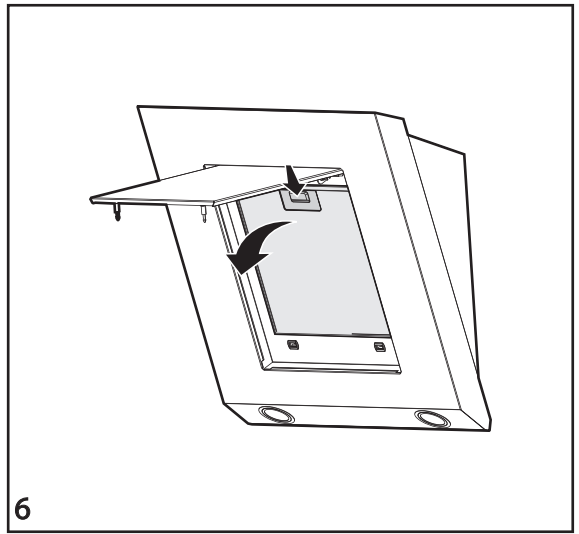
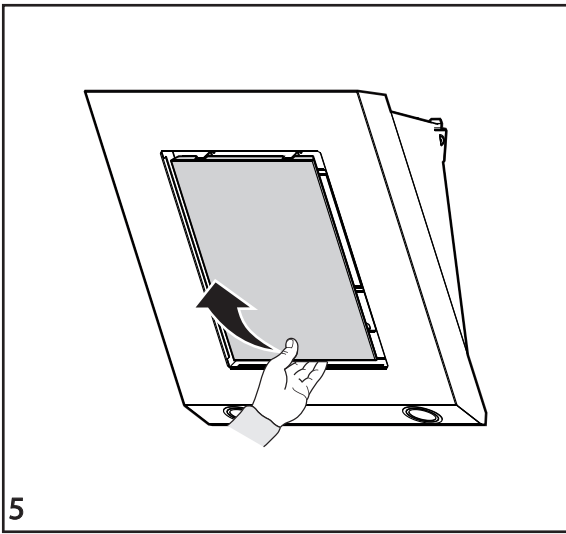
2. Zsírszűrő.
3. Halogén lámpák.
4. Előlap.

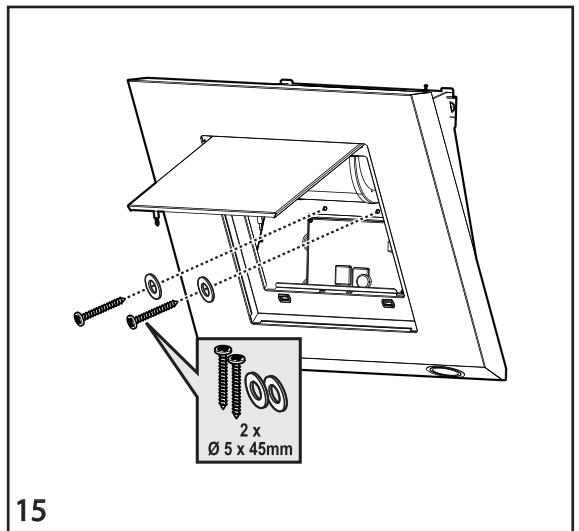
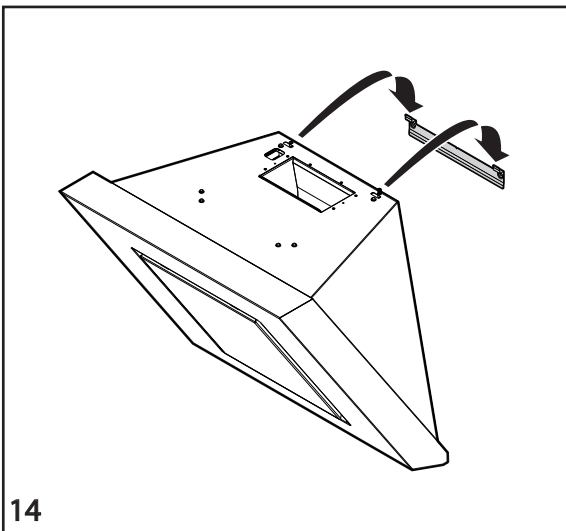
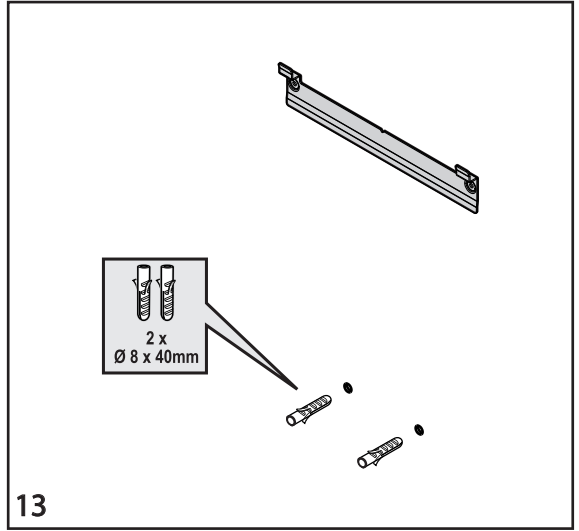
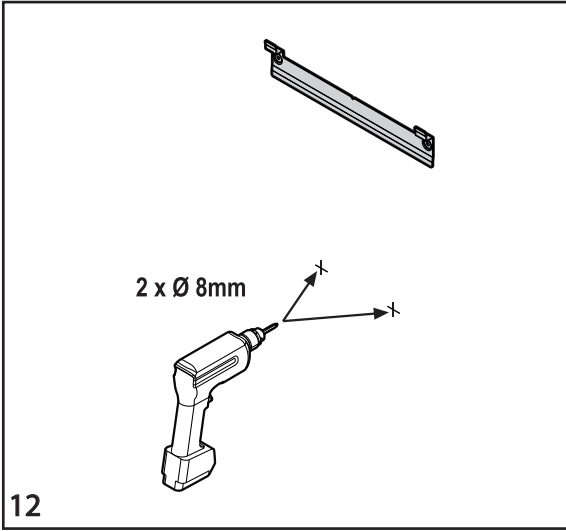
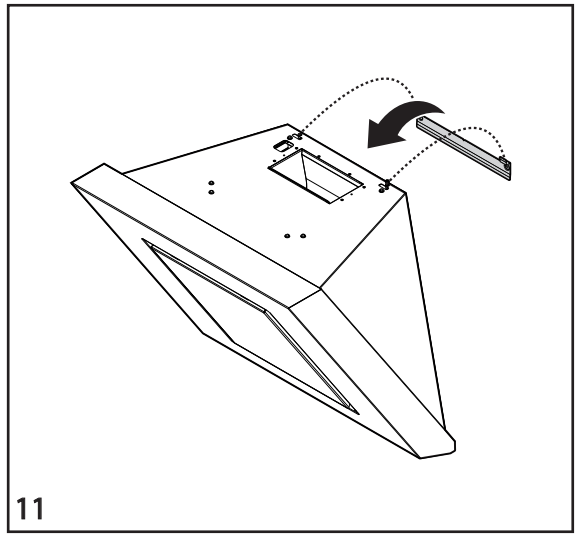
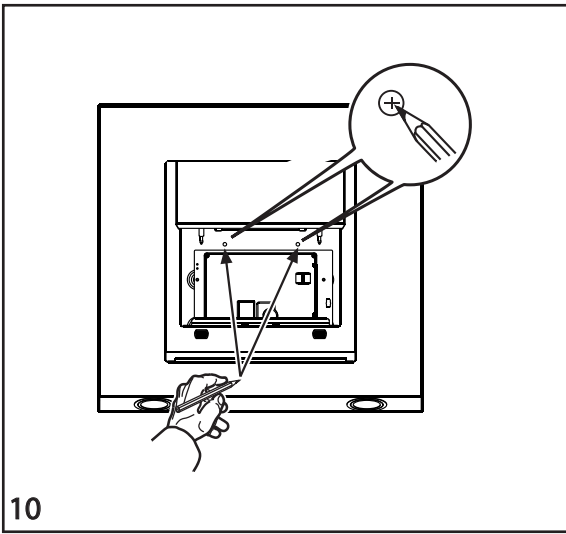
Kezelőlap


- Lámpakapcsoló
- ON/OFF kapcsoló a motor bekapcsolásához és a legkisebb sebesség (elszívási teljesítmény) beállításához
- Kapcsoló a közepes sebesség (elszívási teljesítmény) beállításához
- Kapcsoló a legnagyobb sebesség (elszívási teljesítmény) beállításához

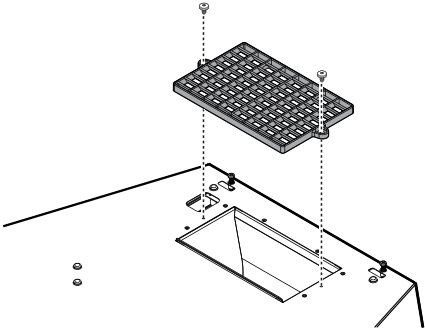







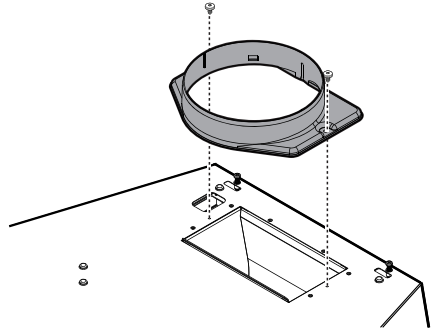


 2x Ø 3,5x9,5

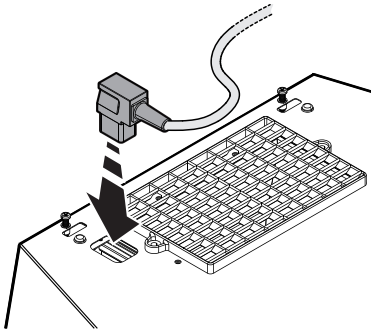


16

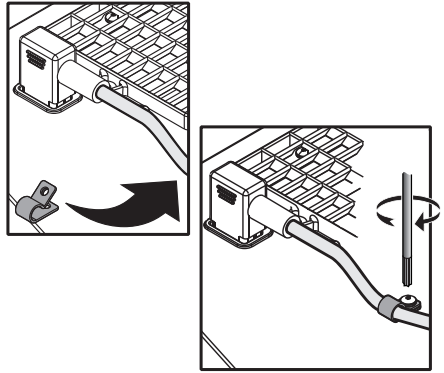
 2x Ø 3,5x9,5



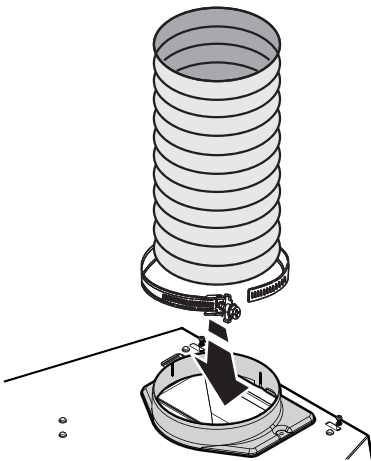
17



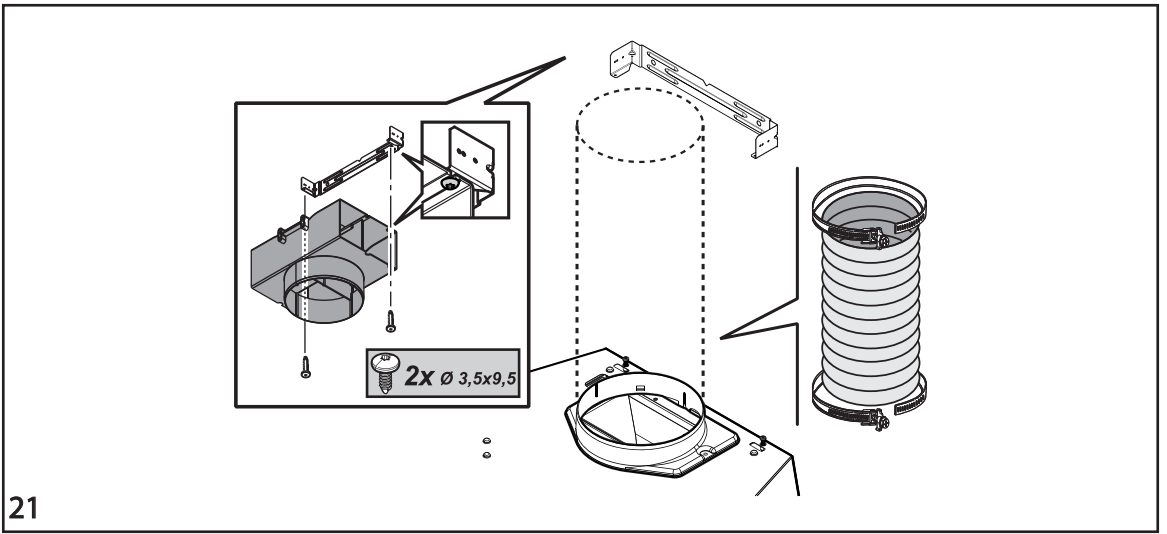
18



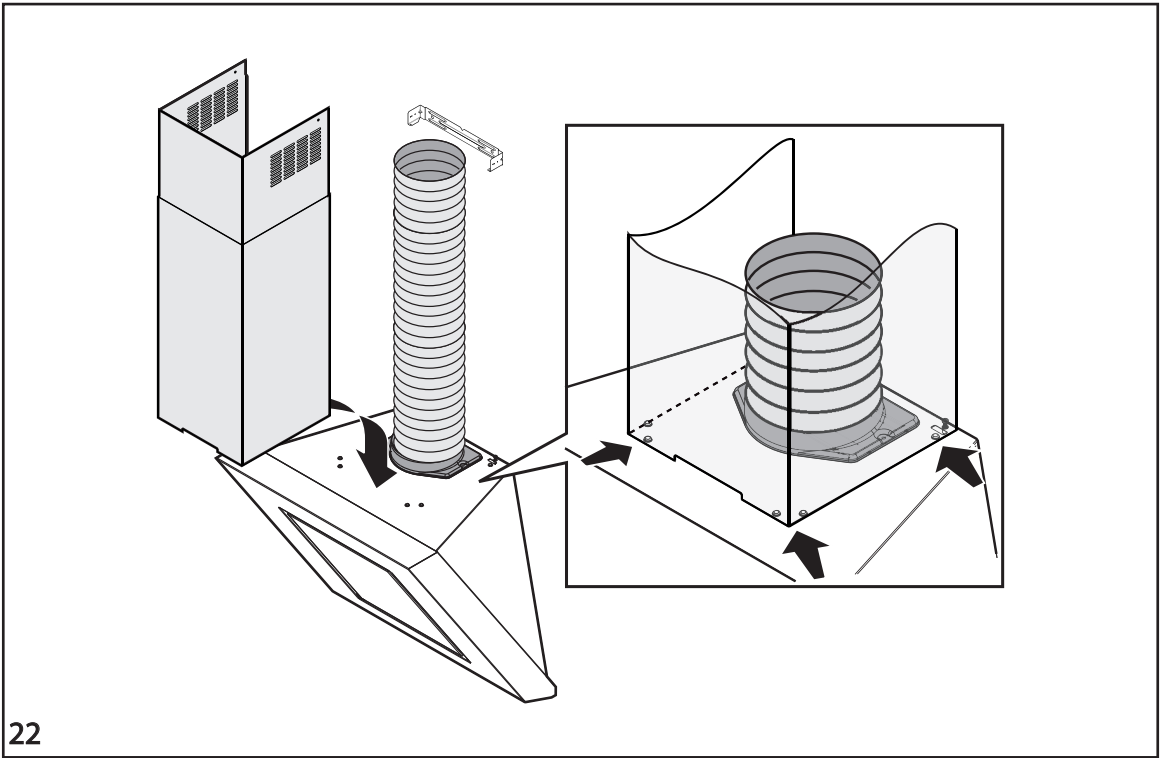
19



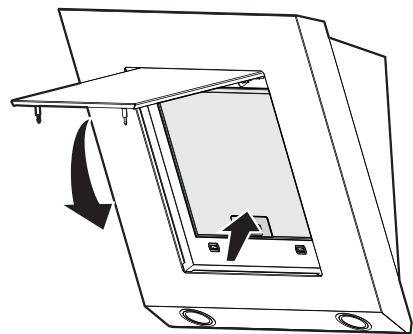
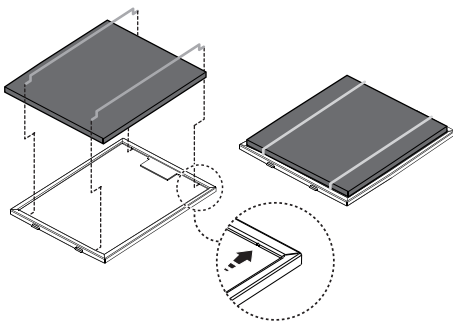
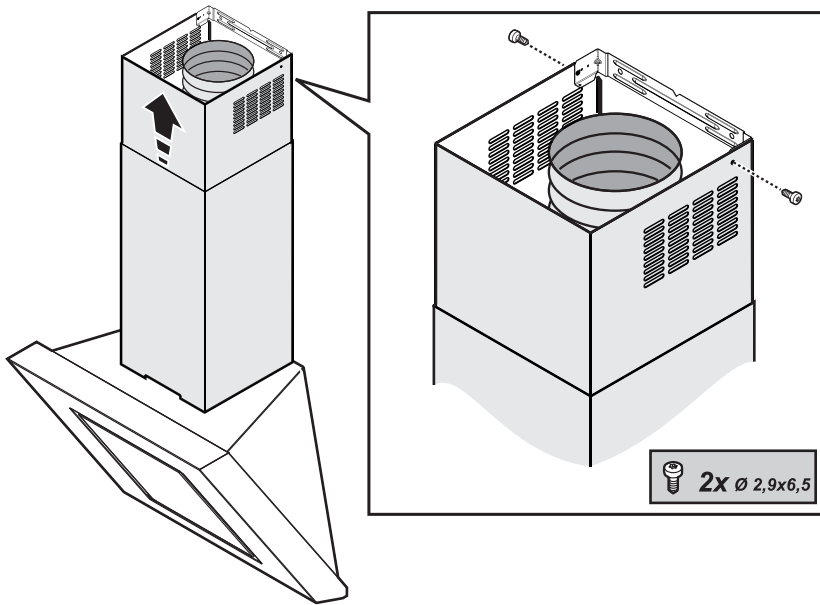
20



21



22



Printed in Italy
03/2013

5019 300 01027

