

# BRBE 2B19 X

Integrierbarer Geschirrspüler (60 cm)

**Bauknecht**  
Für mich und mein Zuhause



## TOP 4

- Übersichtliches Bedienfeld mit 2, 4, 8 Std. Startzeitvorwahl
- 3 verschiedene Reinigungstemperaturen
- Doppelscharnier
- Vollwasserschutz

EDELSTAHL

BRBE 2B19 X  
EAN 40 11577 85079 6

## BAUART

- Nicht hocheinbaufähig

## AUSSTATTUNG

- Übersichtliches Bedienfeld mit 2, 4, 8 Std. Startzeitvorwahl
- Akustisches Signal zeigt das Programmende an
- Elektronische Salz- und elektronische Klarspülerauffüllanzeige
- Edelstahl-Innenraum für maximale Hygiene
- Doppelscharnier
- Vollwasserschutz

## SPÜLPROGRAMME

- **5 Standardprogramme**
- 3 verschiedene Reinigungstemperaturen
- Spülprogramme: ECO, Kalt Vorspülen, Expressprogramm, Intensivprogramm, Mix-Programm

## BETRIEBSARTEN

- Halbe Beladung
- Option für Spültabs

## GESCHIRRKÖRBE

- Oberkorb herausnehmbar und höhenverstellbar, auch beladen
- 2 klappbare Tassenablagen im Oberkorb
- Herausnehmbarer Besteckkorb
- Graue Geschirrkörbe

## VERBRAUCHSWERTE

- Energieeffizienzklasse F, Reinigungsleistungsindex 1,13, Trocknungsleistungsindex 1,07<sup>1</sup>
- 13 Maßgedecke
- Energieverbrauch des eco-Programms pro 100 Betriebszyklen: 104 kWh Strom
- 12 Liter Wasser, 1,037 kWh Strom im eco-Programm pro Betriebszyklus
- Programmdauer des eco-Programms: 3:20 h

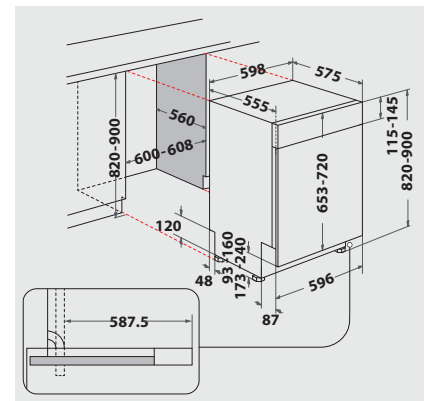
- Nur 49 dB(A) re 1 pW Betriebsgeräusch, Luftschallemissionsklasse C

## TECHNISCHE DATEN

- 220-230 Volt
- Absicherung 10 Ampere
- Anschlusskabelänge 130 cm
- Warmwasseranschluss bis 60 °C möglich
- Gerätemaße (HxTxB): 820x555x598 mm
- Gerätehöhe verstellbar von 820 – 900 mm
- Schalterblende von 115 bis 145 mm höhenverstellbar

## WPRO-ZUBEHÖR (OPTIONAL)

- CALBLOCK+ Antikalk-Filter CAL300, EAN 8015250608076
- 3 in 1 Entkalker für Waschmaschinen und Geschirrspüler, 12er Pack DES124, EAN 8015250583267



<sup>1</sup> Energieeffizienzklassen-Spektrum von A bis G