

DAGLIG REFERANSE VEILEDNING



MANGE TAKK FOR AT DU HAR KJØPT ET WHIRLPOOL-PRODUKT.

For en mer fullstendig brukerstøtte, registrer apparatet ditt på www.whirlpool.eu/register



Last ned **Brukerveiledningene** fra nettstedet <http://docs.whirlpool.eu>
Følg prosedyren som er beskrevet på den siste siden.

Vennligst les innholdet i **Helse & sikkerhet, bruk & pleie og installasjonsveiledninger** grundig for du bruker dette apparatet.

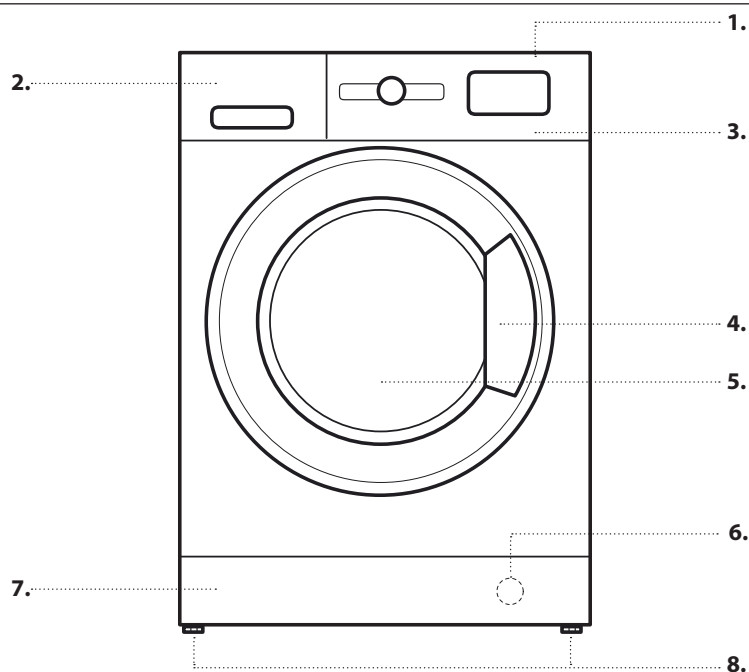


Transportboltene må fjernes før du bruker apparatet.

Se **Helse & sikkerhet, bruk & pleie og installasjonsveiledninger** for mer detaljerte anvisninger om hvordan du fjerner dem.

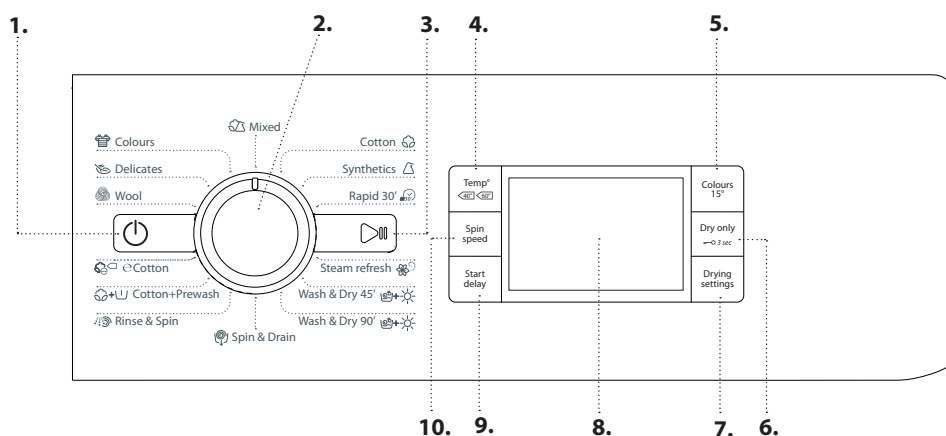
PRODUKT BESKRIVELSE

APPARATET



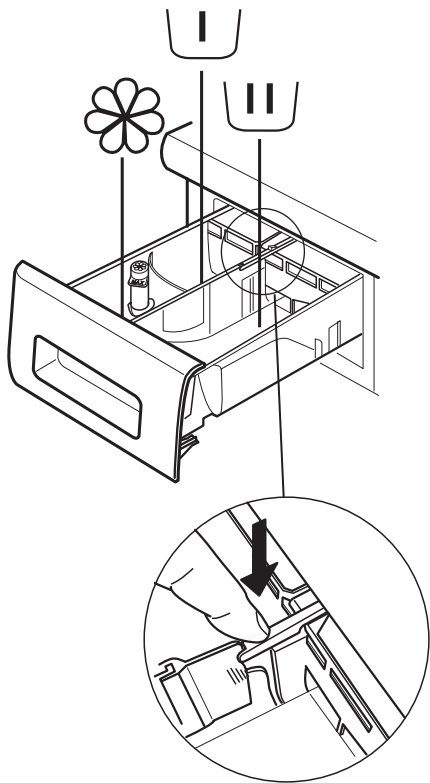
1. Øverste
2. Vaskemiddelbeholder
3. Betjeningspanel
4. Håndtak
5. Dør
6. Vannfilter - bak fotpanelet
7. Fotpanel som kan fjernes
8. Justerbare føtter (2)

KONTROLLPANEL



1. På/Av-Knapp
2. Programvelger
3. Start / Pause knapp
4. Temperaturknapp
5. Knapp for Colours 15°C
6. Kun tørking/Tastsperr-knapp
7. Knapp for Tørkemodus
8. Display
9. Knapp for utsatt start
10. Sentrifugeringsknapp

VASKEMIDDELBEHOLDER



Forvask-beholder

- Vaskemiddel til forvask



Hovedvask-beholder

- Vaskemiddel til hovedvask
- Flekkfjerner
- Vannmykner



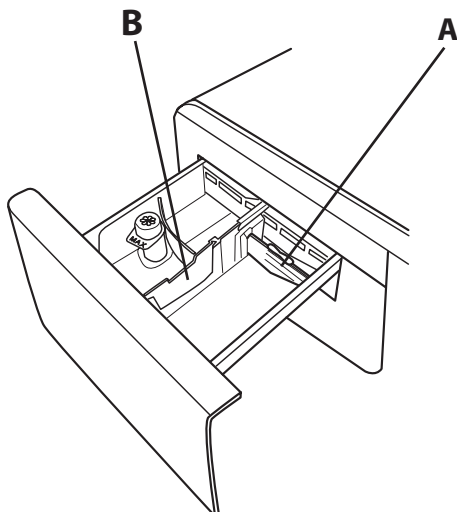
Tøymykner-rom

- Tøymykner
- Flytende stivelse

Fyll mykemiddelet eller stivelsesmiddelet i beholderen uten at du overstiger "maks." nivå.

Knapp for frigjøring

(trykk for å fjerne brettet for rengjøring).



Bruk helst skilleren **A** når du vasker med et flytende vaskemiddel, for å sikre at du bruker riktig mengde vaskemiddel (skilleren følger med i posen sammen med instruksene).

Flytt skilleren inn i åpningen **B** når du bruker pulvervaskemiddel.

FØRSTE GANGS BRUK

Se seksjonen DAGLIG BRUK når det gjelder instruksjoner for å velge og starte et program.


FØRSTE OPERASJONSSYKLUS

Fjern eventuelt rusk etter produksjonen:




1. Velg "Cotton"-programmet med 90 °C temperatur.
2. Hell litt pulvervaskemiddel i hovedvaskrommet til vaskemiddelbeholderen (maks. 1/3 av mengden som anbefales av vaskemiddelprodusenten for lett skittent tøy).
3. Start programmet **uten å fylle vaske-/tørkemaskinen** (med tom trommel).




DAGLIG BRUK

For ytterligere informasjon om funksjoner, kan en mer detaljert veiledning bestilles eller lastes ned fra nettstedet ved å følge instruksene som formidles på siste side.  [www](#)

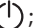
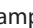
1. LASTING AV TØY.

- Forbered klesvasken din i henhold til anvisningene i avsnittet "HINT OG TIPS": - Åpne døren og legg tøyet inn i trommelen, uten å overstige maksimal lastekapasitet som indikeres i *Programoversikt*. 
- Lukk døren, trykk til du hører låsen låses og kontroller at det ikke befinner seg tøy mellom glassdøren og gummipakningen.  

2. ÅPNE VANNILFØRSELEN

Kontroller at vaske-/tørkemaskinen er riktig koblet til vannforsyningen. Åpne vannkranen. 

3. PÅSLÅING AV VASKE-/TØRKEMASKINEN.

Trykk på tasten ; lampen  blinker langsomt.

4. VELG ET PROGRAM OG TILPASS EN SYKLUS.

De følgende funksjonene er mulige med dette apparatet:

- Kun vask
- Vask og tørk
- Kun tørk

Kun vask

Velg det nødvendige programmet med PROGRAMMETS velgerskive. Vaskesyklusens varighet vises på display. Vaske-/tørkemaskinen viser automatisk innstillingene for maksimal temperatur og sentrifugeringshastighet for det valgte programmet. Tilpass temperaturinnstillingene og/eller innstillingene for sentrifugeringshastighet, hvis det er nødvendig, med de tilhørende knappene.

- Trykk på knappen "Temp" for å bla gjennom gradvis lavere temperaturinnstillinger til kald vask er stilt inn ("-") vises på display.
- Trykk på knappen "Spin speed" for å bla gjennom gradvis lavere innstillinger for sentrifugeringshastighet helt til syklusen for sentrifugering er slått av ("0" vises på display). Når du trykker på knappen igjen stilles den høyeste mulige innstilling inn. Når du trykker på knappen igjen stilles den høyeste mulige innstilling inn.

Velg opsjonen som kreves (hvis det er nødvendig).

- Trykk på knappen for å velge opsjonen; den tilhørende varsellampens knapp lyser.
- Trykk på knappen igjen for å slette alternativet; varsellampen slukkes.

! Hvis den valgte opsjonen ikke er kompatibel med programinnstillingen, vil en varsellyd høres og varsellampen blinker tre ganger. Opsjonen er ikke valgt.

Vask og tørk

For å vaske og tørke en last uten avbrytelse mellom vaske- og tørkesyklusene, må du påse at lasten ikke overstiger maksimal tillatt last for tørking for programmet som er valgt (se kolonnen "Maks. last for tørkesyklus" i *Programoversikt*).


1. Følg instruksene som gis i avsnittet "Kun vask" for å velge og, dersom det er nødvendig, tilpasse det ønskede programmet.


2. Trykk på "Drying settings" for å velge tørkemodeusen som er nødvendig. To forskjellige tørkemodeuser er tilgjengelige: automatisk eller med timer.


- *Automatisk tørking med nivå som kan velges:*

I automatisk tørkemodeus, tørker vaske-/tørkemaskinen tøyet helt til innstilt nivå for tørrhet nås. Ved å trykke på knappen "Drying settings" en gang velges automatiske det høyeste tørkenivået som er tilgjengelig for det valgte programmet. Trykk på knappen igjen for å redusere tørkenivået.

De følgende nivåene er tilgjengelige:

Skaptørt : tøyet er helt tørt og klart til å legges inn i skapet uten stryking.

Hengetørt : tøyet er lett fuktig for å redusere krøllingen. Plaggene må henges opp slik at de tørker helt.

Stryketørt : plaggene er med hensikt latt være lett fuktige for at de skal bli enklere å stryke.

- *Timer for tørkemodeus:*

Trykk på knappen "Drying settings" gjentatte ganger for å stille inn timeren for tørkemodeus. Etter at du har bladd igjennom alle automatiske tørkenivå, fortsette å trykke på knappen "Drying settings" helt til ønsket tid vises. Verdier fra 210 til 30 minutter kan stilles inn.

For å vaske en maskinlast med tøy større enn maksimal tillatt last for tørking (se kolonnen "Maks. last for tørkesyklus" i *Programoversikt*), må noen plagg fjernes så snart vaskesyklusen er avsluttet før tørkesyklusen starter. Gå frem på følgende måte:

1. Følg instruksene som gis i avsnittet "Kun vask" for å velge og, dersom det er nødvendig, tilpasse det ønskede programmet.
2. Inkluderer ikke en tørkesyklus.
3. Når vaskesyklusen er avsluttet må døren åpnes for å fjerne noen få plagg slik at lasten reduseres. Følg deretter instruksene for "Kun tørking".

MERK: utfør alltid en nedkjølingsperiode før du åpner døren.

Når du bruker de to forhåndsinnstilte syklusene "Wash & Dry 45'" og "Wash & Dry 90'", er det ikke nødvendig å velge og starte en tørkesyklus.

Kun tørk


Denne funksjonen brukes ganske enkelt til å tørke en våt maskinlast som tidligere ble vasket i vaske-/tørkemaskinen eller for hånd.


1. Velg et egnet program for tøyet du ønsker å tørke (f.eks. velg Bomull for å tørke vått bomullstøy).
2. Trykk på knappen "Dry only" for å tørke uten en vaskesyklus.
3. Trykk på "Drying settings" for å velge tørkemodeusen som er nødvendig. To forskjellige tørkemodeuser er tilgjengelige: automatisk eller med timer.


- *Automatisk tørking med nivå som kan velges:*

I automatisk tørkemodeus, tørker vaske-/tørkemaskinen tøyet helt til innstilt nivå for tørrhet nås. Ved å trykke på knappen "Drying settings" en gang velges automatisk det høyeste tørkenivået som er tilgjengelig for det valgte programmet. Trykk på knappen igjen for å redusere tørkenivået.

De følgende nivåene er tilgjengelige:

Skaptørt : tøyet er helt tørt og klart til å legges inn i skapet uten stryking.

Hengetørt : tøyet er lett fuktig for å redusere krøllingen til et minimum. Plaggene må henges opp slik at de tørker helt.

Stryketørt : plaggene er med hensikt latt være noe fuktige for at de skal bli enklere å stryke.

- Timer for tørkemodeus:



Trykk på knappen "Drying settings" gjentatte ganger for å stille inn timeren for tørkemodeus. Etter at du har bladd igjennom alle automatiske tørkenivå, fortsett å trykke på knappen "Drying settings" helt til ønsket tid vises. Verdier fra 210 til 30 minutter kan stilles inn.

MERK: utfør alltid en nedkjølingsperiode før du åpner døren.


5. BRUK RIKTIG DOSE VASKEMIDDEL. Dra ut kurven og fyll vaskemiddel i den aktuelle beholderen slik det er beskrevet i "Vaskemiddelbeholder". Dette er kun nødvendig når du bruker kun vask eller et vaske- + tørkeprogram.

6. UTSETTELSE AV PROGRAMSTART. For å stille inn et program for start på et senere tidspunkt, se seksjonen "Opsjoner og Funksjoner".

7. STARTE ET PROGRAM.

Trykk på START/PAUSE-knappen . Den tilhørende varsellampen lyser, symbolet for åpen dør og lukket dør  slukkes. For å endre et program mens syklusen pågår, trykk på START/PAUSE for å sette vaske-/tørkemaskinen i pause (den gule varsellampen for START/ PAUSE blinker langsomt); velg deretter den nødvendige syklusen og trykk START/PAUSE igjen. For å åpne døren mens syklusen er under utførelse, trykk på START/PAUSE; døren kan åpnes dersom  symbolet lyser. Trykk på START/PAUSE knappen igjen for å starte programmet der det ble satt på pause.

8. SLETNING AV ET PÅGÅENDE PROGRAM (HVIS DET ER NØDVENDIG)

Trykk og hold nede knappen  helt til vaske-/tørkemaskinen stopper.


Dersom vannnivå og temperatur er lavt nok, låses døren opp og den kan åpnes.

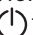
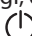
Døren vil forbli værende låst dersom det er vann i trommelen.

For å frigjøre døren, slå på vaske-/tørkemaskinen, velg programmet SPIN & DRAIN og slå av sentrifugeringsfunksjonen ved å stille den på 0. Vannet tømmes og dørene frigjøres når programmet er avsluttet.

9. SLÅ AV VASKE-/TØRKEMASKINEN NÅR ET PROGRAM ER AVSLUTTET.

Når syklusen er avsluttet, vises meldingen "END" på display.

Døren kan kun åpnes når  symbolet lyser. Kontroller at symbolet for ikke blokkert dør lyser og ta ut tøyet.

Trykk på  for å slå av vaske-/tørkemaskinen. For å spare energi, dersom vaske-/tørkemaskinen ikke er slått av manuelt med  knappen, slår den seg av automatisk omtrent 30 minutter etter programslett.

La døren stå på gløtt og la vaske-/tørkemaskinen tørke innvendig.

HINT OG TIPS

REGLER FOR SEPARERING AV TØY

- Tekstiltype /symbol på vaskeetikett (bomull, blandingsfiber, syntetisk, ull, plagg som skal vaskes for hånd)
- Farge (separer fargede og hvite plagg, vask nye fargede plagg separat)
- Størrelse (ved å vaske plagg med ulik størrelse i samme maskin, oppnås et mer effektivt vaskeresultat og vekten fordeler seg bedre i trommelen)
- Finvask (plasser små plagg – som nylonsokker – og plagg med hekter – som bh – i en vaskepose eller i et putevar med glidelås).






TØM LOMMENE

- Gjenstander som mynter og sikkerhetsnåler kan skade tøyet og vaske-/tørkemaskinens trommel.

VASKESYMBOL

PÅ PLAGGENES ETIKETTER

Verdien gitt i symbolet med et kar er den maksimale temperaturen ved vaskingen av plagget.

-  Normal mekanisk behandling
-  Redusert mekanisk behandling
-  Sterkt redusert mekanisk behandling
-  Kun håndvask
-  Ikke vask

RENGJØR VANNFILTERET JEVNLIK

- Dette er nødvendig for å hindre at filteret tetter seg til og for at vannet tømmes på riktig måte. Se seksjonen "Renhold og Vedlikehold" / "Renhold av vannfilteret" i den mer detaljerte veiledningen som kan bestilles eller lastes ned fra nettstedet.



ENERGISPARING OG MILJØHENSYN

- Når en holder seg innenfor lastbegrensingene som oppgis i programoversikten vil en optimere forbruket av energi, vann og vaskemiddel og redusere vasketidene.
- Du må ikke overdrive når det gjelder mengden med vaskemiddel som vaskemiddelprodusenten anbefaler.
- Spar energi ved å bruke et vaskeprogram på 60 °C i stedet for 90 °C, eller et vaskeprogram på 40 °C i stedet for 60 °C. Vi anbefaler at du benytter "Cotton" 60 °C program for bomullsplagg, dette varer lenger men forbruker mindre energi.
- For å spare energi og tid når du vasker og tørker, velg den høyeste sentrifugeringshastigheten som er mulig for programmet for å redusere vannet som er igjen i plaggene når vaskesyklusen er over.

PROGRAMOVERSIKT

Program	Tilgjengelige temperaturer	Maks. sentrifugehastighet omdr./min.	Tørrking	Maks. last for vaskesyklus (kg)	Maks. last for tørkesyklus (kg)	Varighet (minutter)	Vaskemidler og tilsetningsmidler			Anbefalt vaskemiddel	
							Forvask	Hoved-	Tøymykner	Pulver	Flytende
COTTON (BOMULL)	0-90°C	1400	✓	9	6	Programmets varighet vises på display.				✓	✓
SYNTHETICS (SYNTEISK)	0-60°C	1000	✓	4,5	4		-	●	○	✓	✓
RAPID 30' (HURTIG 30')	0-30°C	800	-	3,5	-		-	●	○		✓
STEAM REFRESH (DAMP OPPFRISKNING)	-	-	-	2	-		-	-	-		
WASH & DRY 45' (VASK&TØRK 45')	30°C	1400	✓	1	1		-	●	○		✓
WASH & DRY 90' (VASK&TØRK 90')	30°C	1200	✓	2	2		-	●	○		✓
SPIN & DRAIN (SENTRIFUGE + TØMMING)	-	1400	✓	9	6		-	-	-		
DRAIN ONLY * (KUN TØMMING)	-	0	-	9	-		-	-	-		
RINSE & SPIN (SKYLLING + SENTRIFUGE)	-	1400	✓	9	6		-	-	○		
COTTON+PREWASH (BOMULL + FORVASK)	0-90°C	1400	✓	9	6		●	●	○	✓	
COTTON (1) (☉ BOMULL)	0-60°C	1400	✓	9	6		-	●	○	✓	✓
COTTON (2) (☉ BOMULL)	0-40°C	1400	✓	9	6		-	●	○	✓	✓
WOOL (ULL)	0-40°C	800	✓	2	2		-	●	○		✓
DELICATES (SKÅNE/FIN)	0-30°C	0	✓	1	1		-	●	○		✓
COLOURS (FARGET)	0-40°C	1400	✓	9	6		-	●	○		✓
MIXED (BLANDET)	0-40°C	1000	✓	4,5	4,5	-	●	○		✓	

✓ Valgbar/valgfri - Ikke valgbar/anvendelig ● Nødvendig mengde ○ Valgfri mengde

For vaskeprogram med temperaturer over 50°C, anbefaler vi at du bruker vaskemiddel i pulver i stedet for flytende vaskemiddel, og at du følger retningslinjene som står skrevet på pakken med vaskemiddel.

* Velg programmet SPIN & DRAIN og still inn hastigheten til 0 slik at du bare kan tømme maskinen.

1) Testprogram i henhold til standarden EN 50229 (Vasken): velg "☉ Cotton" programmet med en temperatur på 60°C.

2) Langt bomullsprogram: still inn "☉ Cotton" programmet med en temperatur på 40°C.

Testprogram i henhold til standarden EN 50229 (Tørrking): tørrkingen av større last (6kg) skal utføres ved å velge tørkenivået . Tørrking av resten av lasten skal utføres ved å velge tørkenivået : lasten med tøy skal bestå av 3 lakener, 2 putevar og 1 håndkle.

Syklusens varighet som indikeres på display eller i håndboken er estimert tid beregnet på grunnlag av standardforhold. Den virkelige tiden til syklusen kan variere av flere forskjellige årsaker, som for eksempel temperaturen og trykket i vanntilførselen, omgivelsestemperatur, mengde vaskemiddel, størrelse og type last, balansen til lasten og hvorvidt det velges ekstra funksjoner.

PROGRAMMER

Følg retningslinjene som indikeres på plaggets vaskesymbol.

COTTON (BOMULL)

for vask av normalt til svært skitne håndklær, undertøy, duker og sengetøy osv. laget av bomull og lin.

SYNTHETICS (SYNTEISK)

for vask av normalt skittent tøy av syntetiske fibre (som polyester, polyakryl, viskose etc.) eller bomull / syntetiske blandinger.

RAPID 30' (HURTIG 30')

for hurtig vask av lett skittent tøy: denne syklusen varer kun 30 minutter, og du sparer tid og energi. Maksimal last 3,5 kg.

STEAM REFRESH (DAMP OPPFRISKNING)

for å friske opp plagg, nøytralisere ubehagelig lukt og løse opp fibre ved å tilføre damp i trommelen. Plaggene vil bli tilførte damp på slutten av syklusen.

WASH & DRY 45' (VASK&TØRK 45')

for rask vasking og tørking av lett skitne bomullsplagg og plagg i syntetiske fiber. Denne syklusen vasker og tørker en maskinlast på opp til 1 kg i løpet av kun 45 minutter.

WASH & DRY 90' (VASK&TØRK 90')

for rask vasking og tørking av bomullsplagg og plagg i syntetiske fiber. Denne syklusen vasker og tørker en maskinlast på opp til 2 kg på kun 90 minutter.

SPIN & DRAIN (SENTRIFUGE + TØMMING)

sentrifugerer maskinlasten og tømmer deretter vannet. For elastiske plagg.

RINSE & SPIN (SKYLLING + SENTRIFUGE)

skyller og deretter sentrifugerer. For elastiske plagg.

COTTON+PREWASH (BOMULL + FORVASK)

for vask av svært skitne håndklær, undertøy, duker og sengetøy osv. laget av elastisk bomull hvor forvask kreves. Bruk kun vaskemiddel i pulver i beholderen for "Vaskemiddelbeholder".

COTTON (BOMULL)

for vasking av vanlig skitne bomullsplagg. Ved 40 °C og 60 °C, dette er standard bomullsprogrammet og det mest effektive med hensyn til forbruk av vann og energi.

WOOL (ULL) - Woolmark standard - Grønn:

denne vaske-/tørkemaskinens ullprogram er godkjent av Woolmark Company for vask av ulltøy som er merket «vaskes for hånd», på betingelse av at tøyet vaskes iht. anvisningene på tøyets vaskelapp og anvisningene fra vaskemaskinprodusenten. (M1318)



DELICATES (SKÅNE/FIN)

for vask av svært fine plagg. Du bør helst vrenge tøyet og vaske det på vrangen.

COLOURS (FARGET)

for vask av fargede bomullsplagg. Dette programmet er optimalisert for å bevare fargenes lysstyrke, selv etter gjentatt vasking.

MIXED (BLANDET)

ved vask av lett til normalt skitne elastiske plagg i bomull, lin, syntetiske fibre og blandingsstoffer.

OPSJONER OG FUNKSJONER

OPSJONER som kan velges ved å trykke på den tilhørende knappen

! Hvis den valgte opsjonen ikke er kompatibel med program-innstillingen, vil en varselyd høres og varselampen blinker tre ganger. Opsjonen er ikke valgt.


COLOURS 15°

Denne opsjonen ivaretar fargene ved å vaske med kaldt vann (15°C). Denne opsjonen bruker mindre energi til å varme vannet samtidig som den gir et tilfredsstillende vaskeresultat.

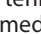
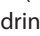
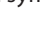
Passer for lett skitne, ufargede klær, avhengig av programmet som tidligere ble valgt.

Merk: ved å velge denne opsjonen sammen med "Mixed"-programmet tilbys vaskeresultat som kan sammenlignes med en 40°C syklus på 15°C.

START DELAY (UTSATT START)

For å stille inn utsatt start av det valgte programmet, trykk på knappen til å stille inn tiden for forsinkelse som ønskes.  symbolet tennes på display når funksjonen er aktivert. For å slette den utsatte starten, trykk på knappen igjen helt til verdien "0" vises på display.

TASTSPERRE

for å låse kontrollpanelet, trykk og hold ned knappen "Dry only" i omtrent 3 sekunder. Symbolet  tennes på display for å indikere at kontrollpanelet er låst (med unntak av knappen for ). Dette hindrer utilsiktet endring av programmene, spesielt med barn i nærheten av maskinen. Dersom en forsøker å bruke kontrollpanelet, vil symbolet  blinke på display. for å frigjøre kontrollpanelet, trykk og hold nede knappen "Dry only" i omtrent 3 sekunder.

VEILEDNING FOR VEDLIKEHOLD OG PROBLEMLØSNING

Se **Bruerveiledningene** når det gjelder instruksjoner for vedlikeholdsprosedyrer og problemløsninger.

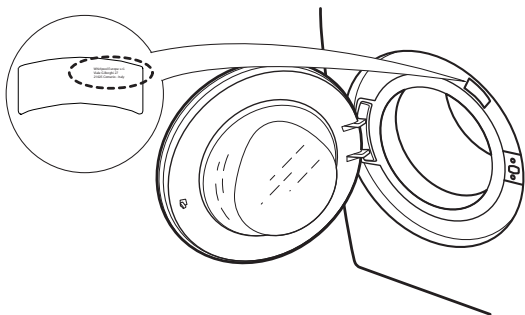


TEKNISK DOSSIER

Det tekniske dossieret som inneholder figurer for energiforbruk kan lastes ned fra Whirlpool sitt nettsted <http://docs.whirlpool.eu>

KONTAKT ETTER-SALGS SERVICEN

Når du kontakter Etter-salgs servicen, må du oppgi kodene som indikeres på klistremerket på innsiden av døren. Telefonnummeret finner du i garantiheftet.



HVORDAN MOTTA BRUKERVEILEDNINGENE

- > Ring Etter-salgs servicen
- > Bruk denne QR-koden



- > Last ned veiledningen fra nettstedet til Whirlpool <http://docs.whirlpool.eu>

For å gjøre dette må du legg inn riktig kommersiell kode for produktet. Denne står skrevet på klistremerket.



Whirlpool® er et registrert varemerke for Whirlpool i USA.

