

INSTALACIÓN ASPIRANTE O FILTRANTE

La distancia mínima entre la superficie de apoyo de los recipientes en la placa de cocción y la parte más baja de la campana no debe ser inferior a 50 cm en caso de cocinas eléctricas y 70 cm para cocinas a gas o mixtas. Si las instrucciones de instalación de la placa de cocina a gas especifican una distancia mayor, es necesario tenerlo en cuenta. Para la instalación se recomienda dirigirse a un técnico cualificado.

No conecte el aparato a la corriente eléctrica hasta que la instalación esté completamente finalizada.

¡Atención! El tubo de descarga y las abrazaderas NO no están incluidos en el suministro y se compran por separado.

Producto con peso excesivo; la campana extractora ha de ser transportada e instalada por dos o más personas.

Antes de empezar a instalar la campana, hay que decidir la versión que se desea utilizar:

Versión aspirante: los vapores se aspiran y envían al exterior por un tubo de extracción que se fija al anillo de empalme (B) colocado en la parte superior de la campana.

¡Atención! Si la campana está provista de filtro de carbón montado, es necesario retirarlo.

Versión filtrante: el aire se filtra pasando por 2 filtros de carbón y se recicla en el ambiente.

¡Atención! Si la campana no está provista de filtros de carbón, es necesario adquirirlos y montarlos antes de utilizar la campana.

1. Marque en la pared una línea central de separación desde la placa de cocción al techo.
2. Teniendo en cuenta las distancias indicadas anteriormente, marque con un lápiz la distancia de la placa de cocción y coloque la plantilla en la marca en la pared.
3. Coloque la plantilla, marque los orificios, taladre e introduzca los tacos en la pared y apriete parcialmente 1 tornillo en el taco superior.
4. Fije el soporte de la chimenea a la pared lo más cerca posible del techo.
5. Enganche la campana.
6. Regule la posición.
7. Apriete a tope el tornillo de enganche superior.
8. Retire los filtros antigrasa y fije definitivamente la campana, desde el interior de la misma, con 2 tornillos y las arandelas correspondientes.
9. Según la versión elegida:

Versión aspirante:

Coloque un tubo de diámetro adecuado en el orificio de extracción de la campana y conéctelo a un sistema de extracción hacia el exterior (para la fijación y la conexión del tubo, hay que elegir el sistema más adecuado en función del tubo).

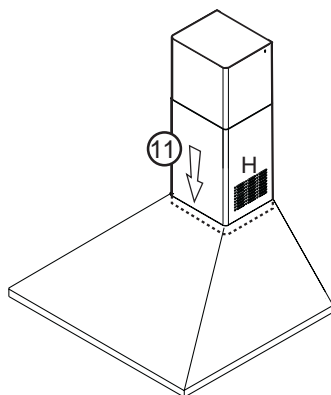
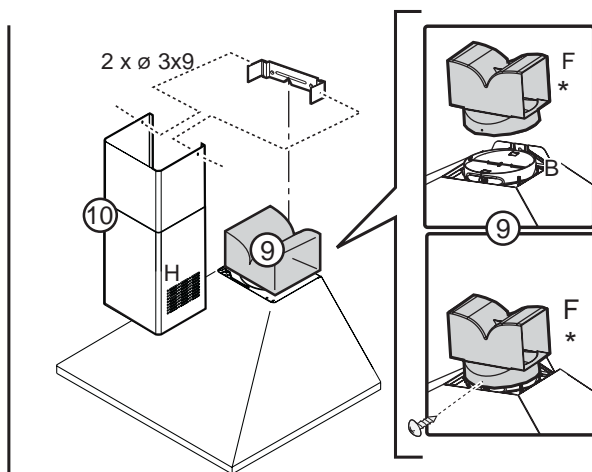
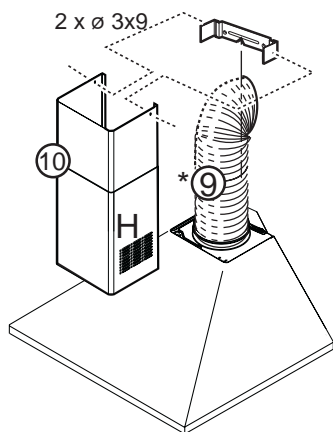
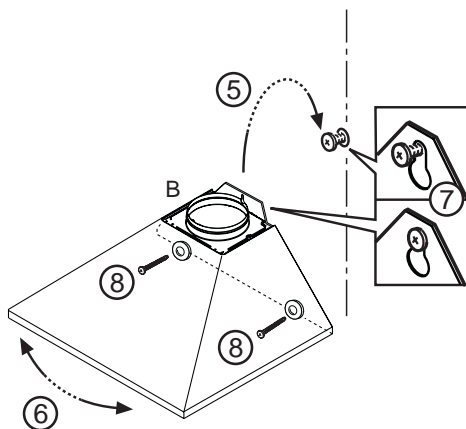
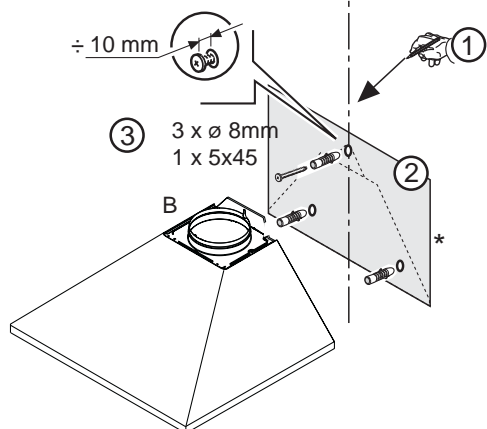
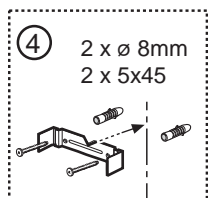
Versión filtrante

Instale el racor filtrante F en el anillo de empalme B y fijelo definitivamente con 1 tornillo.

- Conecte la campana a la red eléctrica.

Instalación de la chimenea telescópica:

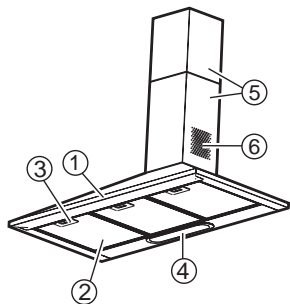
10. Fije la chimenea telescópica al soporte con dos tornillos.
11. Haga deslizar la parte inferior de la chimenea hasta el alojamiento correspondiente en el lado superior de la campana.



OK!

* Sólo en algunos modelos

DESCRIPCIÓN DE LA CAMPANA



1. Panel de mandos.

Luz :
para encender, mueva el interruptor hacia la derecha o bien pulse el botón.

Potencia/velocidad de aspiración :
para aumentar la potencia/velocidad o abrir la válvula, mueva el interruptor hacia la derecha o bien pulse el pulsador siguiente .

2. **Filtros antigrasa** (el número de filtros antigrasa puede variar según el modelo).

3. **Manilla del filtro para grasas.**

4. **Plafón** (el número y la posición de las bombillas y/o de los plafones puede variar según el modelo).

5. **Chimenea telescópica.**

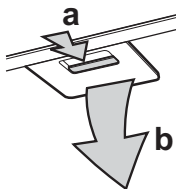
6. **Salida del aire** (sólo versión filtrante)

Filtros antigrasa:

El filtro metálico antigrasa tiene una duración ilimitada y debe lavarse una vez al mes a mano o en el lavavajillas a baja temperatura y con ciclo corto. Al lavarlo en el lavavajillas, el filtro antigrasa podría perder su brillo, pero no varía su poder de filtrado.

Para retirar el filtro: tire hacia atrás de la manilla de desenganche con resorte (b) luego extraiga el filtro hacia abajo (a).

Tras lavar y dejar secar el filtro, vuelva a montarlo actuando en sentido inverso.



Filtros de carbón (sólo para modelos en versión filtrante):

Cambie el filtro de carbón cada 4 meses.

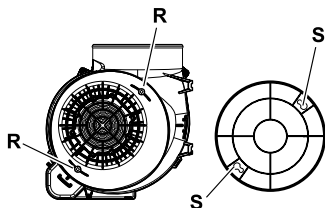
No se puede lavar ni regenerar.

Montaje o Sustitución del filtro de carbón (sólo para modelos en versión filtrante).

1. Quite los filtros antigrasa.

2. Monte los filtros cubriendo el motor: compruebe que los **pernos R** del conducto coincidan con las **ranuras S** y gire hacia la derecha hasta que se bloquee.

3. Monte de nuevo los filtros antigrasa.



Sustitución de las bombillas

Desconecte el aparato de la red eléctrica.

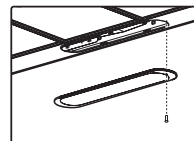
¡Atención! Antes de tocar las bombillas, compruebe que estén frías.

1. Retire el clip que fija el plafón para acceder al alojamiento de las bombillas, utilizando un pequeño destornillador de punta plana u otra herramienta adecuada para hacer palanca.

2. Cambie la bombilla dañada por una de 40 W máx (E14).

3. Vuelva a montar el plafón y sujételo con un clip.

Nota: es posible acceder al alojamiento de las bombillas retirando los filtros antigrasa, aunque en este caso, dada su posición, puede resultar algo más difícil retirar la bombilla.



CONSEJOS PARA PRESERVAR EL MEDIO AMBIENTE

1. Embalaje

El material de embalaje se puede reciclar al 100% y está marcado con el correspondiente símbolo del reciclaje . Para su eliminación, cumpla con la normativa local. No deje los materiales de embalaje (bolsas de plástico, trozos de poliestireno, etc.) al alcance de los niños, ya que son potencialmente peligrosos.

2. Aparato

Este aparato lleva el marcado CE en conformidad con la Directiva 2002/96/CE del Parlamento Europeo y del Consejo sobre residuos de aparatos eléctricos y electrónicos (RAEE). La correcta eliminación de este producto evita consecuencias negativas para el medioambiente y la salud.

El símbolo en el producto o la documentación que lo acompaña indica que este producto no se debe tratar como residuo doméstico y debe entregarse a un centro de recogida para el reciclaje de aparatos eléctricos y electrónicos. Deséchelo de conformidad con las normas locales para la eliminación de residuos.

Para obtener información más detallada sobre el tratamiento, recuperación y reciclaje de este producto, póngase en contacto con el ayuntamiento, con el servicio de eliminación de residuos urbanos o la tienda donde adquirió el producto.

PRECAUCIONES Y SUGERENCIAS GENERALES

¡ATENCIÓN!

• El aparato no ha sido diseñado para que lo utilicen niños, personas con discapacidad física, sensorial o mental, o personas sin experiencia ni conocimientos; en estos casos, tiene que haber alguien que los vigile e instruya y, además, se haga responsable de su seguridad.

• No deje que los niños jueguen con el aparato.

1. No conecte el aparato a la red eléctrica antes de terminar totalmente la instalación. Antes de realizar cualquier operación de mantenimiento o de limpieza hay que desconectar el aparato de la red eléctrica, desenchufando la toma de corriente o mediante el interruptor general de la vivienda.
2. No flamee alimentos debajo de la campana. El uso de una llama libre puede provocar un incendio.
3. Cuando se frían alimentos, no deje la sartén sin vigilancia porque el aceite podría incendiarse.
4. El mantenimiento y la limpieza constantes garantizan el correcto funcionamiento y las mejores prestaciones de la campana. Limpie a menudo la campana, eliminando las incrustaciones de suciedad. Quite y limpie el filtro a menudo y cámbielo con frecuencia. Está terminantemente prohibido utilizar material inflamable para canalizar el aire aspirado.
5. Si la campana se utiliza junto con otros aparatos que emplean gas u otros combustibles, la presión negativa del local no ha de ser superior a 4Pa (4×10^{-5} bar). Por esta razón hay que asegurarse de que el local sea adecuadamente ventilado.
6. El aire aspirado por la campana no tiene que eliminarse mediante la chimenea de la calefacción ni de aparatos que emplean gas u otros combustibles.
7. El local debe disponer de ventilación suficiente cuando la campana se utiliza junto con otros aparatos de gas u otros combustibles.
8. Antes de tocar las bombillas, compruebe que estén frías.
9. El aire de extracción no puede salir por el conducto de humos generados por equipos de gas u otros combustibles, sino que debe tener una salida independiente. Deben cumplirse todas las normas correspondientes a la extracción del aire.
10. La campana no es una superficie de apoyo: no coloque objetos en ella ni la sobrecargue

Advertencia: todas las operaciones de instalación y mantenimiento se deben realizar utilizando guantes de trabajo.

Conexión eléctrica

La tensión de red tiene que coincidir con la tensión indicada en la etiqueta de las características colocada en el interior de la campana. Si la campana dispone de clavija, hay que conectarla a una toma conforme a las normas vigentes, colocada en una zona accesible. Si la campana está desprovista de clavija (conexión directa a la red) o la clavija queda en una zona inaccesible, se deberá aplicar un interruptor bipolar según las normas que asegure la desconexión completa de la red en las condiciones establecidas por la categoría de sobretensión III, en conformidad con las normas de instalación.

¡ATENCIÓN: Antes de conectar el circuito de la campana extractora a la red de suministro eléctrico y de verificar su funcionamiento, es necesario comprobar que el cable de alimentación esté montado correctamente y que NO se haya quedado aplastado dentro del alojamiento de la campana extractora durante la fase de instalación.

Limpieza de la campana

¡Atención! Si no se limpia la grasa (al menos 1 vez al mes) se podría producir un incendio.

Utilice un paño suave con un detergente neutro. No utilice nunca productos abrasivos ni alcohol.

Antes de usar la campana

Para utilizar lo mejor posible este aparato, le invitamos a leer con atención estas instrucciones de uso y a guardarlas para poder consultarlas en cualquier momento.

No deje los materiales de embalaje (bolsas de plástico, trozos de poliestireno, etc.) al alcance de los niños, ya que son potencialmente peligrosos.

Compruebe que la campana no haya sufrido daños durante el transporte.

Declaración de conformidad

Este producto ha sido diseñado, fabricado y distribuido en el mercado según:

- los principios de seguridad de la directiva "Baja tensión" 2006/95/CE que sustituye la 73/23/CEE y sucesivas rectificaciones)
- los requisitos de protección de la Directiva "EMC" 89/336/CEE, modificada por la Directiva 93/68/CEE.

Guía para la localización de fallos

Si la campana no funciona:

- ¿La clavija está introducida correctamente en el enchufe?
- ¿Se ha producido un corte de corriente?

Si la campana no aspira lo suficiente:

- ¿Se ha escogido la velocidad correcta?
- ¿Hay que limpiar o sustituir los filtros?
- ¿Están obstruidas las salidas del aire?

La luz no se enciende:

- ¿Hace falta sustituir la bombilla?
- ¿Está bien montada la bombilla?

SERVICIO DE ASISTENCIA TÉCNICA

Antes de llamar al Servicio de Asistencia Técnica

1. Compruebe si es posible eliminar el inconveniente (véase "Guía para la localización de fallos").
2. Apague y encienda el aparato para comprobar si se ha resuelto el problema.
3. Si el resultado es negativo, póngase en contacto con el Servicio de Asistencia Técnica.

Comunique:

- el tipo de avería,
- el modelo del producto indicado en la placa de características colocada en el interior de la campana y que se puede ver tras retirar los filtros antigrasa.
- la dirección completa,
- el número y prefijo telefónico.
- El número de asistencia (se encuentra después de la palabra SERVICE en la placa de características, situada en el interior de la campana, detrás del filtro antigrasa).

Si fuera necesaria una reparación, diríjase a un Servicio de Asistencia Técnica autorizado (que garantiza la utilización de piezas de recambio originales y una correcta reparación).

El incumplimiento de estas instrucciones puede comprometer la seguridad y la calidad del producto.

SERVICE



0000 000 00000