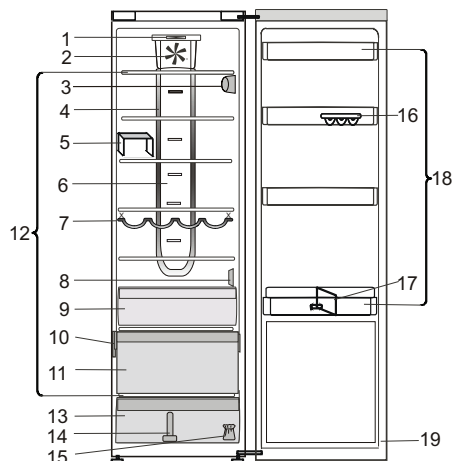


Läs bruksanvisningen noga innan du använder apparaten.



1. LED-belysning
2. Fläkt*
3. Elektronisk kontrollpanel/belysning
4. Valfria lysdioder i Multi-flow*
5. Hylldelare*
6. Kallluftssystem Multi-flow*
7. Flaskställ*
8. Sensorskydd
9. Låda för nollgradig förvaring*
10. Typskylt med firmanamn
11. Kylutrymme* (bäst för kött och fisk)
12. Hyllor
13. Frukt- och grönsakslåda
14. Grönsakslåda*
15. Set för omhängning av dörr
16. Äggbricka*
17. Flaskhållare*
18. Dörrfack
19. Dörrtätning

* Finns på vissa modeller

PÅSLAGNING AV PRODUKTEN

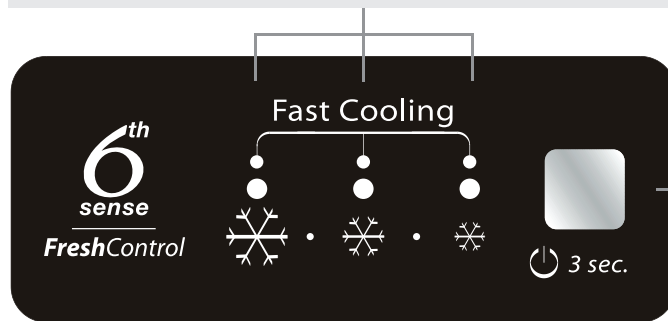
När stickkontakten har satts in i vägguttaget sätts kylskåpet automatiskt i funktion. Vänta i minst 4–6 timmar med att lägga in matvaror efter att kylskåpet slagits på. När produkten ansluts till eluttaget tänds displayen och alla ikoner visas i cirka 1 sekund. Kyldelens fabriksinställningar tänds.

OMHÄNGNING AV DÖRREN

- se medföljande bruksanvisning
Vi rekommenderar att två personer deltar vid omhängning av dörren.
Omhängning av dörr rekommenderas inte för
- modeller med inbyggda handtag
- modeller med glaspanel på dörren.

Specifikationer, tekniska data och bilder kan variera beroende på modell.

Indikatorer som visar den aktuella temperaturinställningen eller om snabbkylningsfunktionen är aktiverad.



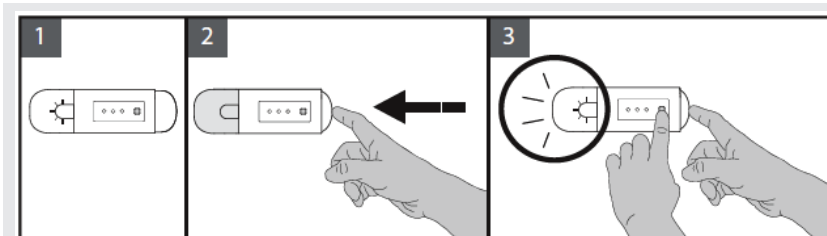
LAMPA

LED-lampor används för belysningen i kyldelen och ger en effektivare belysning och mycket låg energiförbrukning.
Om belysningssystemet inte fungerar ska du kontakta Service för att byta ut det.

OBS! Den invändiga belysningen tänds när kylskåpsdörren öppnas. Om dörren lämnas öppen i mer än 8 minuter släcks belysningen automatiskt.

6th SENSE FRESH CONTROL

Funktionen anpassar automatiskt förhållandena för att maten ska hålla så länge som möjligt.



FLÄKT

Fläkten gör att temperaturen blir jämnare fördelad inuti kyldelen, vilket är optimalt för förvaring av livsmedel. I standardläget är fläkten påslagen.

Aktivering/avaktivering av fläkten: Fläkten är aktiverad i standardläge.

Utför följande procedur för att avaktivera/aktivera fläkten:

- Tryck på belysningsknappen enligt bild 2: lampan släcks;
- Släpp inte upp belysningsknappen och tryck in temperaturknappen enligt bild 3: lampan blinkar en gång om fläkten har avaktiverats eller tre gånger om fläkten har aktiverats.

Anmärkning: Om du avaktiverar fläkten stänger du även av funktionen 6th Sense Fresh Control i kylskåpet.

ON/STAND-BY-funktion

Du slår på Stand-by genom att trycka på knappen och hålla den intryckt i 3 sekunder. Alla temperaturindikatorer släcks. Tryck på knappen igen för att återaktivera apparaten. (Se bruksanvisningen.)

ON/STAND-BY-knapp.

TEMPERATURKNAPP

SNABBKYLNINGSFUNKTION

Vi rekommenderar att använda snabbkylningsfunktionen för att:
- öka kyldelens nedkylningskapacitet när stora mängder matvaror placeras inuti.

Aktivera snabbkylningsfunktionen genom att trycka på **temperaturknappen** på kontrollpanelen tills alla 3 indikatorer blinkar och förblir på.



Funktionen avaktiveras automatiskt efter 6 timmar och återgår till den föregående inställningen. Funktionen kan avaktiveras manuellt genom att trycka på **temperaturknappen** på kontrollpanelen.

TEMPERURINSTÄLLNING

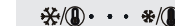
Tryck på **temperaturknappen** på kontrollpanelen för att justera temperaturen från den varmaste till den kallaste nivån.

När **temperaturknappen** trycks in ändras temperaturinställningen cykliskt.

Vid leverans är produktens temperatur inställd på en medelhög nivå (fabriksinställning).

Inställningspunkterna visas i följande tabell:

	hög temperatur
	medelhög temperatur
	medeltemperatur
	medellåg temperatur
	låg temperatur
	Fast Cooling (snabbkylning)



Anmärkning: Temperaturen på displayen avser kylskåpets genomsnittliga temperatur.

LARMTABELL

LARMTYP	Signal	Orsak	Åtgärd
Larm: dörren är öppen	Kylskåpslampan blinkar	Dörren har varit öppen längre än 5 minuter.	Stäng dörren
Larm: dörren är öppen	Kylskåpslampan är av	Dörren har varit öppen längre än 8 minuter.	Stäng dörren
Felfunktion	Någon av temperaturindikatorerna blinkar	Produktfel.	Kontakta kundtjänst