

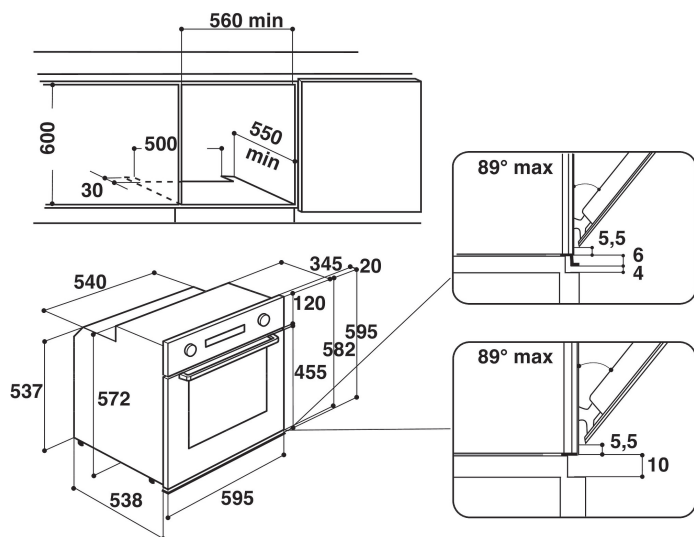
# AKZ 560/WH

12NC: 858556001020

Codul GTIN (EAN): 8003437826511

# Whirlpool

SENSING THE DIFFERENCE



- Sistem de curățare catalitic
- Clasă energetică A+
- Cavități 65 litri
- Funcția Decongelare
- Preparare cu ventilator cu funcția aer forțat
- Grill
- Interior emailat ușor de curățat
- Funcție Turbo Grill
- Coacere Maxi
- Funcție Produse de patiserie
- Funcții speciale
- Preîncălzire rapidă
- Grill înclinabil pentru curățare ușoară
- Preparare convențională
- "Butoane" acționate prin apăsare
- Numărul geamurilor ușii: 2
- Temporizator

## Cuptor incorporabil electric Whirlpool: culoare alb - AKZ 560/WH

Specificatiile cuptor incorporabil Whirlpool: avansatul gătirii electrice te ajută să economisești timp și energie. Lampa de halogen pentru performanțe de top.



### Display LCD graphic asistat

Un afișaj grafic LCD intuitiv pentru a te ajuta în timpul în care gătești. Acesta include 9 funcții speciale pentru a ajuta la eficientizarea rețetelor tale.



### Multifunctional 8

Metode de gătit multiple. Datorită caracteristicilor Multifunction 8 ai opțiuni de gătit flexibile, astfel încât vei avea un preparat perfect indiferent de rețeta.



### Rafturi glisante

Specificatiile acestui cuptor Whirlpool aduce și rafturi glisante pentru un spațiu mai încăpător.



### Push Push

Butoanele cu design tip "push push" asigură ușurința în utilizare dar și un aspect premium.



### Catalitic

Panourile catalitice fac ca curățarea cuptorului să fie extrem de ușoară.



### Cavități standard

Acest cuptor oferă specificații standard a capacității.



### Clasă de energie

Clasa de energie remarcabilă. Indiferent de clasa energetică A/A+ te bucuri de rezultate excelente și consum mai mic.



### Clasă energetică A+

O mai bună eficiență energetică. Cu clasa A+ de energie, acest aparat Whirlpool îți va permite să te bucuri atât de performanța ideală cât și de un consum excelent de energie.

# AKZ 560/WH

12NC: 858556001020

Codul GTIN (EAN): 8003437826511

# Whirlpool

SENSING THE DIFFERENCE

## MAIN FEATURES

Grup de produse	Cuptor
Codul comercial	AKZ 560/WH
Culoarea principală a produsului	Alb
Tipul de construcție	Incorporabil
Tip de control	Mecanic si electronic
Tipul de control al setărilor	-
Există controale integrate pentru plite?	Fara
Ce fel de plite pot fi controlate?	-
Programe automate	Da
Curent (A)	16
Tensiune (V)	220-240
Frecvență (Hz)	50/60
Length of Electrical Supply Cord (cm)	90
Tip de conectare	Fara
Adâncimea cu ușă deschisă la 90 grade (mm)	-
Înălțimea produsului	595
Lățimea produsului	595
Adâncimea produsului	564
Înălțime minimă a nișei	0
Lățime minimă a nișei	0
Adâncime nișă	0
Greutate netă (kg)	35.8
Volum utilizabil (al cavității)	65
Sistem integrat de curățare	Cataliza partiala
Grilajele cavității	1
Tăvi	3

## TECHNICAL FEATURES

Cronometru	-
Controlul duratei	Electronic
Opțiuni de setare a timpului	Start si stop
Dispozitiv de siguranță	-
Lumină interioară	Da
Numărul de lămpi interioare ale cavității	1
Poziția luminilor interioare ale cavității	Sparte
Ghidajele cuptorului din cavitate	Telescopic
Sonda cavității	Fara

## ENERGY LABEL

Admisie energie	Electric
Tip de energie a cavității	Electricitate
Clasa de eficiență energetică - NOU (2010/30 / UE)	A+
Consumul de energie pe ciclu convențional - NOU (2010/30 / UE)	0.87
Consumul de energie pe ciclu de convecție forțată a aerului - NOU (2010/30 / UE)	0.67

ENERG Y UA  
енергия · ενεργεια IE IA

Whirlpool AKZ 560/WH

A+++  
A++  
A+  
A  
B  
C  
D

A+

65 L

0.87 kWh/cycle\*

0.67 kWh/cycle\*

\* ημερησια - cyklus - portion - zykus - nalykanyia - ciclo - tsükkel - ohjelma - ciklus - ciklas - ciklu - cyklus - cykl - ciclu - program - cykel

65/2014