

- |           |                                       |            |                                       |
|-----------|---------------------------------------|------------|---------------------------------------|
| <b>D</b>  | Benutzer- und Wartungshandbuch        | <b>DK</b>  | Bruger- og vedligeholdelsesvejledning |
| <b>GB</b> | User and maintenance manual           | <b>FIN</b> | Käyttö- ja huolto-opas                |
| <b>F</b>  | Manuel d'utilisation et d'entretien   | <b>PL</b>  | Instrukcja obsługi i konserwacji      |
| <b>NL</b> | Handleiding voor gebruik en onderhoud | <b>CZ</b>  | Návod k použití a údržbě              |
| <b>E</b>  | Manual de uso y mantenimiento         | <b>SK</b>  | Návod na používanie a údržbu          |
| <b>P</b>  | Manual de uso e manutenção            | <b>H</b>   | Használati és karbantartási kézikönyv |
| <b>I</b>  | Manuale d'uso e manutenzione          | <b>RUS</b> | Руководство по эксплуатации и         |
| <b>GR</b> | Εγχειρίδιο χρήσης και συντήρησης      | <b>BG</b>  | Наръчник за употреба и обслужване     |
| <b>S</b>  | Bruks- och underhållsanvisning        | <b>RO</b>  | Manual de folosire și întreținere     |
| <b>N</b>  | Bruks- og vedlikeholdsanvisning       |            |                                       |

**Whirlpool**

SENSING THE DIFFERENCE



# WICHTIGE SICHERHEITSHINWEISE

## **IHRE UND DIE SICHERHEIT ANDERER PERSONEN IST SEHR WICHTIG.**

Diese Anweisungen sowie das Gerät beinhalten wichtige Sicherheitshinweise, die Sie durchlesen und stets beachten sollten.


 Dieses Symbol warnt vor möglichen Gefahren für die Sicherheit des Benutzers und anderer Personen.

Alle Sicherheitshinweise beginnen mit diesem Warnsymbol und enthalten einen der folgenden Begriffe:

 **GEFAHR:** Weist auf eine Gefahrensituation hin, die bei mangelnder Vorsicht zu schweren Verletzungen führt.

 **WARNUNG:** Weist auf eine Gefahrensituation hin, die bei mangelnder Vorsicht zu schweren Verletzungen führen könnte.

Alle Sicherheitshinweise erläutern die jeweilige Gefahr-/Warnmeldung und zeigen auf, wie man die mit einem unsachgemäßen Gebrauch des Gerätes verbundene Verletzungs-, Beschädigungs- und Stromschlaggefahr reduzieren kann. Halten Sie sich strikt an die folgenden Anweisungen:

- Die Installation oder Wartung muss von einer Fachkraft gemäß den Herstelleranweisungen und gültigen örtlichen Sicherheitsbestimmungen ausgeführt werden. Reparieren oder ersetzen Sie keine Teile der Abzugshaube, außer wenn dies ausdrücklich in der Bedienungsanleitung vorgesehen ist.
- Vor Installationsarbeiten jeder Art muss das Gerät zunächst von der Stromversorgung getrennt werden.
- Das Gerät muss vorschriftsmäßig geerdet werden. (Nicht erforderlich bei auf dem Typenschild mit dem Symbol  gekennzeichneten Dunstabzugshauben der Klasse II).
- Das Netzkabel muss ausreichend lang sein, damit das Gerät an die Steckdose angeschlossen werden kann.
- Ziehen Sie nicht am Netzkabel des Gerätes, um den Stecker aus der Steckdose zu ziehen.
- Nach der Installation dürfen Strom führende Teile nicht mehr zugänglich sein.
- Berühren Sie das Gerät nicht mit feuchten Händen und benutzen Sie es nicht, wenn Sie barfuß sind.
- Das Gerät kann von Kindern ab 8 Jahren und von Personen benutzt werden, die körperlich behindert, in ihrer Wahrnehmungsfähigkeit oder ihren geistigen Kräften eingeschränkt sind oder denen Erfahrung und Kenntnisse fehlen, sofern sie überwacht oder in den sicheren Gebrauch des Gerätes eingewiesen und über die Gefahren informiert werden, die beim Umgang mit dem Gerät auftreten können. Kinder dürfen das Gerät nicht zum Spielen benutzen. Die Reinigung und Wartung des Gerätes darf nicht von Kindern ausgeführt werden, außer wenn sie von Erwachsenen überwacht werden.
- Reparieren oder ersetzen Sie keine Teile der Abzugshaube, außer wenn dies ausdrücklich in der Anleitung vorgesehen ist. Defekte Teile sind durch Originalteile zu ersetzen. Alle anderen Wartungsarbeiten müssen durch einen Fachmann durchgeführt werden.
- Achten Sie darauf, dass Kinder das Gerät nicht zum Spielen benutzen.
- Achten Sie bei der Ausführung der Wand- oder Deckenbohrungen darauf, keine Strom- oder Rohrleitungen zu beschädigen.
- Sämtliche Abluftkanäle müssen ins Freie führen.
- Die Abluft darf nicht in einen Kanal geleitet werden, in den die Abgase von mit Gas oder anderen Brennstoffen betriebenen Geräten abgeleitet werden, sondern muss einen separaten Abzug haben. Dabei sind alle nationalen Vorschriften zur Abluftabführung einzuhalten.
- Wird die Abzugshaube zusammen mit anderen Geräten benutzt, die mit Gas oder anderen Brennstoffen betrieben werden, darf der Unterdruck im Raum 4 Pa (4 x 10<sup>-5</sup> bar) nicht überschreiten. Sorgen Sie daher für eine angemessene Raumbelüftung.
- Der Hersteller haftet nicht bei unsachgemäßem Gebrauch oder fehlerhafter Bedienung.
- Konstante Pflege und Reinigung gewährleisten den einwandfreien Betrieb und die Leistungstüchtigkeit Ihres Gerätes. Alle schmutzigen Flächen sollten regelmäßig von Ablagerungen gesäubert werden, um Fettsammlungen zu vermeiden. Sie sollten die Filter häufig entnehmen und reinigen oder ersetzen.
- Das Nichtbeachten der Reinigungsvorschriften für die Dunstabzugshaube sowie für das Auswechseln und Reinigen der Filter führt zu Brandgefahr.
- Die Dunstabzugshaube darf niemals ohne installierte Fettfilter geöffnet werden und ihr Betrieb sollte stets überwacht werden.
- Gasgeräte dürfen unter der Abzugshaube ausschließlich betrieben werden, wenn Kochgeschirr auf den Kochstellen steht.
- Bei Verwendung von mehr als drei Gaskochstellen sollte die Abzugshaube auf Leistungsstufe 2 oder höher eingeschaltet werden. Auf diese Weise werden Hitzestauungen im Gerät vermieden.
- Stellen Sie vor dem Anfassen der Lampen sicher, dass diese abgekühlt sind.
- Die Abzugshaube nicht ohne korrekt montierte Lampen lassen oder benutzen, da Stromschlaggefahr besteht.
- Tragen Sie bei allen Installations- und Wartungseingriffen Schutzhandschuhe.
- Das Gerät ist nicht für den Betrieb im Freien geeignet.
- Während des Betriebs des Kochfelds können die zugänglichen Teile der Abzugshaube heiß werden.

## **Entsorgung von Elektrohaushaltsgeräten**

- Dieses Gerät wurde aus recyclebaren oder wiederverwendbaren Materialien hergestellt. Beachten Sie bei der Entsorgung die örtlichen Verordnungen zur Abfallbeseitigung. Schneiden Sie das Netzkabel durch, bevor Sie das Gerät entsorgen.
- Wenden Sie sich für weitere Informationen zur Behandlung, Wiederverwertung und zum Recycling von Elektrohaushaltsgeräten an die zuständige lokale Behörde, an die städtische Müllabfuhr oder an Ihren Fachhändler, bei dem Sie das Gerät erworben haben.

**VERWAHREN SIE DIESE BEDIENUNGSANLEITUNG**

## INSTALLATION

Das Gerät auspacken und auf eventuelle Transportschäden kontrollieren. Bei eventuellen Schäden wenden Sie sich bitte an die nächste Kundendienststelle. Um eventuelle Beschädigungen zu vermeiden, sollte das Gerät erst unmittelbar vor der Installation von der Polystyrolunterlage genommen werden.

### VORBEREITUNG DER INSTALLATION

#### **WARNUNG:**

**Dieses Gerät ist schwer: zum Anheben und zur Installation der Haube sind zwei oder mehrere Personen erforderlich.**

Der Mindestabstand zwischen der Abstellfläche der Behälter auf dem Kochfeld und der unteren Kante der Dunstabzugshaube muss mindestens 50 cm bei Elektrokochfeldern und mindestens 65 cm bei Gas- oder kombinierten Kochfeldern betragen.

Überprüfen Sie vor der Installation auch die im Handbuch des Kochfeldes angegebenen Mindestabstände.

Schreiben die Installationsanweisungen des Kochfeldes einen größeren Abstand vor, ist dieser natürlich zu beachten.

### ELEKTRISCHER ANSCHLUSS

Die Spannung auf dem Typenschild des Gerätes muss der Spannung des Stromnetzes entsprechen.

Diese Information finden Sie im Inneren der Abzugshaube unter dem Fettfilter.

Das Netzkabel (Typ H05 VV-F 3 x 0,75 mm<sup>2</sup>) darf nur durch eine Elektrofachkraft ersetzt werden. Wenden Sie sich an eine autorisierte Kundendienststelle.

Der Stecker der Dunstabzugshaube (falls vorhanden) muss an eine normgerechte und gut zugängliche Steckdose angeschlossen werden. Sollte die Abzugshaube nicht mit Stecker versehen sondern direkt mit dem Stromnetz verbunden und die Steckdose unzugänglich sein, müssen Sie einen normgerechten zweipoligen Schalter verwenden, der eine totale Isolierung vom Stromnetz im Falle von gemäß Klasse 3 auftretenden Überspannungen gewährleistet und normgerecht verdrahtet ist.

### ALLGEMEINE EMPFEHLUNGEN

#### **Vor dem Gebrauch**

Entfernen Sie die Schutzteile aus Karton, durchsichtigen Folien und Klebeetiketten von den Zubehörteilen.

Kontrollieren Sie die Abzugshaube auf eventuelle Transportschäden.

#### **Beim Gebrauch**

Keine Gegenstände auf dem Gerät ablegen, es kann dadurch beschädigt werden.


Das Gerät keinen Witterungseinflüssen aussetzen.

## INFORMATIONEN ZUM UMWELTSCHUTZ

### Entsorgung der Verpackung

Das Verpackungsmaterial ist zu 100% wiederverwertbar und durch das Recyclingsymbol  gekennzeichnet. Die verschiedenen Verpackungsteile müssen daher entsprechend den örtlichen Vorschriften umweltgerecht entsorgt werden.

### Entsorgung des Gerätes

- Dieses Gerät ist in Übereinstimmung mit der Europäischen Richtlinie 2002/96/EG "Waste Electrical and Electronic Equipment" (WEEE) gekennzeichnet.
- Durch vorschriftsmäßige Entsorgung trägt der Benutzer dazu bei, schädliche Auswirkungen auf Umwelt und Gesundheit zu vermeiden.
- Das Symbol  auf dem Produkt oder den Begleitpapieren weist darauf hin, dass das Gerät nicht als Hausmüll behandelt werden darf, sondern bei den zuständigen Sammelstellen für Elektro- und Elektronik-Altgeräte abgegeben werden muss.

## STÖRUNG-WAS TUN

### **Das Gerät funktioniert nicht:**

- Den Stromanschluss und das Stromnetz kontrollieren.
- Das Gerät abschalten und wieder einschalten, um sicherzustellen, dass der Fehler behoben wurde.

### **Die Ansaugleistung der Abzugshaube ist ungenügend:**

- Prüfen Sie, dass die gewünschte Abzugsgeschwindigkeit eingestellt ist;
- Prüfen Sie, dass die Filter sauber sind;
- Prüfen Sie, dass die Abluftöffnungen nicht verstopft sind;

### **Die Lampe funktioniert nicht:**

- Prüfen Sie, ob die Glühlampe ausgetauscht werden muss;
- Prüfen Sie die korrekte Montage der Glühlampe;

## KUNDENDIENST

### **Bevor Sie den Kundendienst rufen:**

1. Überprüfen, dass das Problem nicht durch Befolgen der Anleitungen unter Punkt "Störung - was tun?" behoben werden kann.
2. Das Gerät abschalten und wieder einschalten, um sicherzustellen, dass der Fehler behoben wurde.

### **Wenn das Problem nach der Durchführung der oben genannten Kontrollen weiterhin besteht, den nächsten Kundendienst kontaktieren.**

Dabei immer Folgendes angeben:

- Eine kurze Beschreibung der Störung;
- Exakter Typ/Modell des Geräts;
- Die sich im Inneren des Geräts befindende Kundendienstnummer (die Nummer nach dem Wort SERVICE auf dem Typenschild). Die Kundendienstnummer befindet sich auch auf dem Garantiehandbuch;
- Ihre vollständige Adresse;
- Ihre Telefonnummer;

**SERVICE** 0000 000 00000



Wenden Sie sich im Falle eines Reparaturbedarfs an eine **autorisierte Kundendienststelle** (zur Garantie von Originalersatzteilen und einer fachmännischen Reparatur).

## REINIGUNG



### **WARNUNG:**

- Verwenden Sie keine Dampfstrahlreiniger.
- Trennen Sie das Gerät vom Stromnetz.

**WICHTIG: Verwenden Sie keine aggressiven Reinigungs- oder Scheuermittel. Falls ein solches Mittel doch mit dem Gerät in Kontakt kommt, reinigen Sie es sofort mit einem feuchten Tuch.**

- Reinigen Sie die Oberflächen mit einem feuchten Tuch. Entfernen Sie starke Verschmutzungen mit Wasser und ein paar Tropfen Geschirrspülmittel. Reiben Sie mit einem trockenen Tuch nach.

**WICHTIG: Vermeiden Sie den Gebrauch von Scheuerschwämmen, Topfkratzern und Metallschabern. Deren Gebrauch könnte die Oberflächen mit der Zeit dauerhaft beschädigen.**

- Verwenden Sie zur Reinigung spezielle Reinigungsmittel und beachten Sie die Herstelleranweisungen.

**WICHTIG: Reinigen Sie die Filter mindestens einmal monatlich und entfernen Sie alle Öl- und Fettrückstände.**

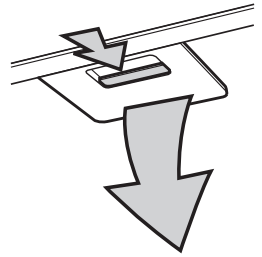
## **! HINWEIS:**

- **Verwenden Sie Schutzhandschuhe.**
- **Trennen Sie das Gerät vom Stromnetz.**

### **FETTFILTER**

Der Metall-Fettfilter hat eine unbegrenzte Lebensdauer und ist ein Mal im Monat mit der Hand oder im Geschirrspüler bei Niedrigtemperaturen und im Schnellspülgang zu reinigen. Obwohl der Spülgang dem Fettfilter einen matten Aspekt verleihen könnte, wird die Filtrierleistung dadurch keineswegs beeinträchtigt. Ziehen Sie den Griff heraus, um den Filter zu entnehmen.

Lassen Sie den gereinigten Filter trocknen und gehen Sie zum Wiedereinbau in umgekehrter Reihenfolge vor.



### **AUSTAUSCH DER LEUCHTSTOFFLAMPE**

Wenden Sie sich für den Austausch bitte an den Kundendienst.

#### **Hinweis:**

#### **Bei plötzlichem Ausgehen der Leuchtstofflampe:**

Drücken Sie die ON/OFF Lichttaste, warten Sie einige Sekunden und drücken Sie die Taste erneut.

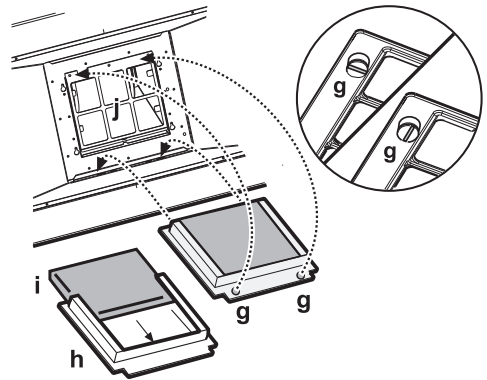
### **AKTIVKOHLEFILTER**

(nur bei für Umluftbetrieb installierten Modellen):

Reinigen Sie den Kohlefilter ein Mal im Monat im Geschirrspüler auf der höchsten Temperaturstufe und verwenden Sie ein handelsübliches Spülmittel. Sie sollten den Filter am besten separat waschen.

Trocknen Sie den gereinigten Kohlefilter zur Reaktivierung 10 Minuten lang im Ofen bei 100° C.

Ersetzen Sie den Kohlefilter alle 3 Jahre.



#### **Einbau des Kohlefilters:**

1. Bauen Sie den Fettfilter aus.
  2. Drehen Sie die Verschlüsse um 90°, um die Filterhalterung "g" abzunehmen.
  3. Setzen Sie den Kohlefilter "i" in die Filterhalterung "h" ein.
- Gehen Sie zum Wiedereinbau der Filterhalterung und des Fettfilters in umgekehrter Reihenfolge vor.

## IM LIEFERUMFANG INBEGRIFFENES MATERIAL

Nehmen Sie alle Teile aus den Verpackungen. Vergewissern Sie sich, dass alle Teile mitgeliefert wurden.

- Montierte Abzugshaube mit Motor sowie installierten Lampen und Fettfiltern
- Montage- und Gebrauchsanleitungen
- 1 Anschlussring
- 1 Elektrokabel
- 1 Bohrschablone
- 6 Wanddübel Ø 8 mm
- 6 Schrauben Ø 5 x 45
- 1 Kabelklemme
- 1 Schraube Ø 3,5 x 9,5
- 1 Kaminhaltebügel
- 1 Umlenkstück
- 2 Schrauben Ø 2,9 x 6,5
- 2 Schrauben Ø 3 x 9

## INSTALLATION - VOR DER MONTAGE

Die Dunstabzugshaube ist für den Betrieb in "Abluftversion" oder in "Umluftversion" konzipiert.

**Hinweis:** Das Modell mit Elektroventil lässt sich nur in "Abluftbetrieb" betreiben, das Abluftrohr ist an eine externe Ablufteinheit anzuschließen.

### **Ausführung mit Abluftbetrieb**

Die Schwaden werden angesaugt und über das am Verbindungsstück der Abzugshaube befestigte (nicht mitgelieferte) Abluftrohr nach außen geleitet. Je nach gekauftem Abluftrohr ist ein geeignetes System zur Befestigung am Verbindungsstück vorzusehen.

**WICHTIG: Entfernen Sie die eventuell bereits installierten Kohlefilter.**

### **Ausführung mit Umluft+Filter-Betrieb**

Die Luft wird beim Durchgang durch einen Kohlefilter gefiltert und im Raum umgewälzt.

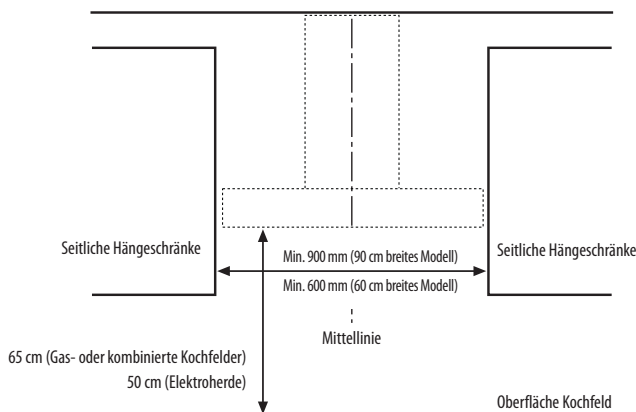
**WICHTIG: Vergewissern Sie sich, dass die Luft ungehindert umgewälzt wird.**

**Hat die Dunstabzugshaube keine/n Kohlefilter, so sind diese zu bestellen und vor der Inbetriebnahme zu montieren.**

Die Abzugshaube ist fern von stark verschmutzten Bereichen, Fenstern, Türen und Wärmequellen zu installieren.

Im Lieferumfang der Dunstabzugshaube sind sämtliche erforderlichen Materialien für die Installation an den meisten Wänden/Decken enthalten. Sie sollten aber trotzdem einen qualifizierten Techniker zu Rate ziehen, um sicherzustellen, dass die Materialien für die spezifische Wand-/Deckenausführung geeignet sind.

## INSTALLATIONSABMESSUNGEN



## INSTALLATION - MONTAGEANLEITUNGEN

Die nachstehend in nummerierter Reihenfolge aufgezählten Anweisungen beziehen sich auf die mit Nummern versehenen Zeichnungen auf den letzten Seiten dieses Handbuchs.

**Hinweis:** Einige Anweisungen weichen in der Breite oder Höhe des Abzugshaubengehäuses ab. In diesem Fall sind die unterschiedlichen Installationsanweisungen sowohl im Text als auch in den Zeichnungen angeführt.

1. Ziehen Sie an der Wand eine Mittellinie bis zur Decke.
2. Schneiden Sie die Bohrschablone der Linie **H6** oder **H10** entsprechend zu (je nach Höhe des Abzugshaubengehäuses, die je nach Modell bei Ihnen **6 cm** oder **10 cm** betragen kann) und bringen Sie die Bohrskizze (mit Klebeband) an der Wand an: Die auf der Bohrschablone aufgedruckte Mittellinie muss mit der von Ihnen auf der Wand gezogenen Mittellinie übereinstimmen. Außerdem muss für die Höhe der Abzugshaube der untere Rand der Bohrschablone der unteren Kante der Dunstabzugshaube entsprechen.

Führen Sie eine Bohrung aus.

3. Entfernen Sie die Bohrschablone. Setzen Sie die Wanddübel und Schrauben wie angegeben ein.
4. Drehen Sie die Schrauben zum Teil ein.
5. Den Kaminhaltebügel an der Wand nahe an der Decke befestigen. Die Bohrungen wie dargestellt ausführen und die Wanddübel einsetzen. Den Haltebügel befestigen.
6. **Nur für die Abluftversion** - mit rückwärtigem Abzugsrohr: Führen Sie in der rückwärtigen Wand eine Durchlassöffnung für das Abzugsrohr aus.
7. **Nur für die Abluftversion** - mit Deckenabzug: Führen Sie in der Decke eine Durchlassöffnung für das Abzugsrohr aus.
8. Bereiten Sie den Anschluss an das Stromnetz der Wohnung vor.
9. **Nur in der Umluftversion mit Fettfilter:** Befestigen Sie das Umlenckstück am Kaminträgerbügel.
10. 10. Ziehen Sie den/die Fettfilter heraus.
11. Entfernen Sie das Band, mit dem das Gehäuse der elektronischen Steuerung am Motorgehäuse befestigt ist.

**Hinweis:** Die Zeichnung hat lediglich Beispielcharakter, das Gehäuse könnte auch an anderen Seiten des Motorgehäuses befestigt sein.

12. Haken Sie die Dunstabzugshaube an der Wand ein.
13. Richten Sie die Abzugshaube waagrecht genau aus.
14. Regulieren Sie den Abstand der Dunstabzugshaube zur Wand.
15. Markieren Sie das Loch/die Löcher für die endgültige Befestigung der Dunstabzugshaube wie angegeben.
16. Nehmen Sie die Dunstabzugshaube von der Wand ab.
17. Führen Sie die Bohrungen wie angegeben aus und setzen Sie die Wanddübel ein.
18. Hängen Sie die Dunstabzugshaube wieder an die Wand.
19. Befestigen Sie die Dunstabzugshaube wie angegeben endgültig an der Wand.
20. Befestigen Sie den Anschlussring am Luftauslass.
21. Befestigen Sie das Gehäuse mit den schon teilweise eingedrehten Schrauben am Motorgehäuse.

**Hinweis:** Es gibt zwei Arten von Gehäuse, mit vorderer oder rückwärtiger Befestigung. Befolgen Sie die Anweisungen auf den Zeichnungen (**21a** und **21b**) je nachdem, welches Modell Sie montieren.

22. Stecken Sie das Stromkabel in die Buchse.
23. Sichern Sie das Kabel mit der Kabelhalterung.

**WICHTIG: Dieser Vorgang muss zwingend ausgeführt werden. Er verhindert ein versehentliches Herausrutschen des Steckers.**

Schließen Sie das Gerät an des Stromnetz der Wohnung an.

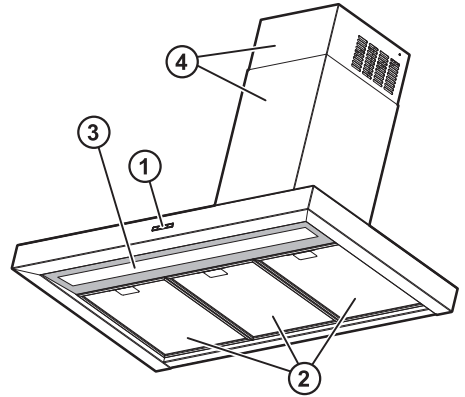
24. Schließen Sie an den Verbindungsring ein Abluftrohr an, das nach außen (Version mit Abluftbetrieb) oder zum Umlenckstück (Version mit Umluft+Filter-Betrieb) führen muss.
25. Setzen Sie den Kamin in seine Aufnahme über der Abzugshaube, so dass er das Ansaugaggregat komplett abdeckt.
26. Ziehen Sie den oberen Teil heraus und befestigen Sie den Kamin wie abgebildet mit den Schrauben.
27. Bauen Sie den Kohlfiter ein (nur bei Umluftbetrieb) undsetzen Sie den/die Fettfilter wieder ein.

Überprüfen Sie den einwandfreien Betrieb der Dunstabzugshaube, dazu siehe Abschnitt Beschreibung und Gebrauch der Abzugshaube.



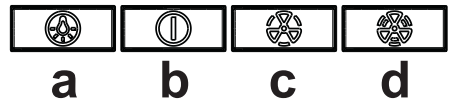
# BESCHREIBUNG UND GEBRAUCH DER ABZUGSHAUBE

1. Bedienfeld.
2. Fettfilter.
3. Leuchtstofflampe.
4. Teleskopkamin.



## **Bedienfeld**

- a. EIN/AUS-Taste Beleuchtung
- b. AUS/EIN-Taste Absaugung und Wahl min. Geschwindigkeit (Absaugleistung)
- c. Wahlstufe mittlere Geschwindigkeit (Absaugleistung)
- d. Wahlstufe max. Geschwindigkeit (Absaugleistung)



# IMPORTANT INSTRUCTIONS FOR SAFETY

## **YOUR SAFETY AND THAT OF OTHERS IS HIGHLY IMPORTANT.**

This manual and the appliance itself provide important safety warnings, to be read and observed at all times.


 This is the attention symbol, pertaining to safety, which alerts users to potential risks to themselves and others.

All safety warnings are preceded by the attention symbol and the following terms:

 **DANGER:** indicates a hazardous situation which, if not avoided, will cause serious injury.

 **WARNING:** indicates a hazardous situation which, if not avoided, could cause serious injury.

All safety warnings specify the potential danger/warning to which they refer and indicate how to reduce the risk of injury, damage and electrical shock resulting from incorrect use of the appliance. Comply with the following instructions:

- Installation or maintenance must be carried out by a specialized technician, in compliance with the manufacturer's instructions and local safety regulations. Do not repair or replace any part of the appliance unless specifically requested in the user manual.
- The appliance must be disconnected from the power supply before carrying out any installation work.
- Earthing of the appliance is compulsory. (Not necessary for class II hoods identified by the  symbol on the specifications label).
- The power supply cable must be long enough to permit connecting the appliance to the mains socket outlet.
- Do not pull the power supply cable in order to unplug the appliance.
- The electrical components must no longer be accessible to the user after installation.
- Do not touch the appliance with any wet part of the body and do not operate it when barefoot.
- This appliance may be used by children older than 8 years of age and by persons with reduced physical, sensory or mental capacities or with inadequate experience and knowledge only if they are supervised or if they have been taught how to use the appliance in conditions of safety and if they are aware of the dangers involved. Children must not play with the appliance. Cleaning and maintenance must not be carried out by children, unless they are supervised by adults.
- Do not repair or replace any part of the appliance unless specifically indicated in the manual. Defective parts must be replaced using genuine parts. All other maintenance services must be carried out by a specialized technician.
- Children must be supervised to ensure they do not play with the appliance.
- When drilling through a wall or the ceiling, pay attention not to damage electric connections and/or pipes.
- The ventilation ducts must always discharge to the outside.
- Exhaust air must not be vented through a flue used for removal of fumes produced by appliances burning gas or other fuels, but must have a separate outlet. All national regulations governing extraction of fumes must be observed.
- If the hood is used together with other appliances operating on gas or other fuels, the negative pressure in the room must not exceed 4 Pa (4 x 10<sup>-5</sup> bar). For this reason, make sure the room is adequately ventilated.
- The Manufacturer declines any liability for improper use or incorrect setting of the controls.
- Regular cleaning and maintenance is essential to correct functioning and good performance of the appliance. Frequently clean all encrustations from dirty surfaces to prevent the accumulation of grease. Regularly clean or replace the filters.
- Failure to observe the instructions for cleaning the hood and replacing the filters may result in a fire.
- The fume extractor hood must never be opened without the grease filters installed and it should be kept under constant supervision.
- Gas appliances must be used under the extractor hood only with pans resting.
- When using more than three gas cooking points, the hood should be operating at power level 2 or greater. This will eliminate heat congestion in the appliance.
- Before touching the bulbs, first ensure that they are cold.
- Do not use or leave the hood without its lamps correctly installed - risk of electric shock.
- Wear work gloves for all installation and maintenance operations.
- The product is not suitable for outdoor use.
- When the hob is in use, accessible parts of the hood may become hot.

### **Scrapping of household appliances**

- This appliance is manufactured with recyclable or reusable materials. Dispose of it in accordance with local waste disposal regulations. Before disposing of it, make it unusable by cutting off its power supply cable.
- For further information on the treatment, recovery and recycling of household appliances, contact your competent local authority, the collection service for household waste or the shop where you purchased the appliance.

**KEEP THESE INSTRUCTIONS**

## INSTALLATION

After unpacking the appliance, check for any damage caused during transport. In case of problems, contact the dealer or the After-Sales Service. To avoid any damage, it is advisable to only remove the appliance from the polystyrene base just before installation.

### PREPARATION FOR INSTALLATION



#### **WARNING:**

**this appliance is heavy; the hood should only be lifted and installed by two or more people.**

The minimum distance between the cooking pan support on top of the cooker and the bottom of the hood must not be less than 50 cm for electric cookers and 65 cm for gas or mixed cookers.

Before installation also check the minimum distances stated in the manual of the cooker.

If the installation instructions for the cooker specify a greater distance between cooker and hood, this distance must be observed.

### ELECTRICAL CONNECTIONS

Make sure the power voltage specified on the appliance rating plate is the same as the mains voltage.

This information may be found on the inside of the hood, under the grease filter.

Power cable replacement (type H05 VV-F 3 x 0.75 mm<sup>2</sup>) must be carried out by a qualified electrician. Contact an authorized service centre.

If the hood is fitted with an electric plug, connect the plug to a socket complying with current regulations, located in an accessible place. If no plug is fitted (direct wiring to the mains), or if the socket is not located in an accessible place, install a standardized double pole power switch that will enable complete isolation from the mains in case of category III overvoltage conditions, in accordance with wiring rules.

### GENERAL RECOMMENDATIONS

#### **Before use**

Remove cardboard protection pieces, transparent film and adhesive labels from accessories.

Make sure the appliance has not been damaged during transport.


#### **During use**

Do not place weights on the appliance, as they could damage it.


Do not expose the appliance to atmospheric agents.

## SAFEGUARDING THE ENVIRONMENT

### **Disposal of packing**

The packing material is 100% recyclable and is marked with the recycle symbol . The various parts of the packing must be disposed of responsibly and in full compliance with local authority regulations governing waste disposal.

### **Disposal of the appliance**

- This appliance is marked in compliance with European Directive 2002/96/EC on Waste Electrical and Electronic Equipment (WEEE).
- By ensuring that this appliance is disposed of correctly, you can help prevent potentially damaging consequences for the environment and health.
- The  symbol on the product or on the accompanying documentation indicates that it should not be treated as domestic waste but must be taken to an appropriate collection centre for the recycling of electrical and electronic equipment.

## TROUBLESHOOTING GUIDE

### **The appliance does not work:**

- Check the domestic power supply and ensure the appliance is connected to the mains properly.
- Switch the hood off and then on again to see if the problem has been resolved.

### **The hood is not extracting satisfactorily:**

- Check the extraction speed is set to the desired level;
- Check the filters are clean;
- Check the air vents are not blocked;

### **The light does not work:**

- Check to see if the lamp needs replacing;
- Check to see if the lamp has been fitted properly;

## AFTER-SALES SERVICE

### **Before calling the After-sales Service:**

1. See if you can solve the problem yourself with the help of the "Troubleshooting guide".
2. Switch the hood off and then on again to see if the problem has been resolved.

### **If, after the above checks, the problem persists, contact your nearest After-sales Service.**

Always provide:

- a brief description of the problem;
- the type and specific model of the appliance;
- the Service number (this is the number which follows the word SERVICE on the dataplate), inside the appliance. The Service number is also printed on the warranty booklet;
- your full address;
- your telephone number;

**SERVICE** 0000 000 00000



If any repairs are needed, contact an authorized **Service Centre** (to ensure that only original spare parts are used and that repairs are made correctly).

## CLEANING

- WARNING:**
- Do not use steam cleaners.
  - Disconnect the appliance from the power supply.

**IMPORTANT: Do not use corrosive or abrasive detergents. If any of these products accidentally comes into contact with the appliance, clean it immediately with a damp cloth.**

- Clean the surfaces with a damp cloth. If very dirty, add a few drops of washing up detergent to the water. Dry with a dry cloth.

**IMPORTANT: Do not use abrasive sponges or metallic scrapers or scouring pads. Their use could eventually ruin the enamelled surfaces.**

- Use specific detergents to clean the appliance and follow the manufacturer's instructions

**IMPORTANT: Clean the filters at least once a month to remove built-up oil and grease.**

## MAINTENANCE

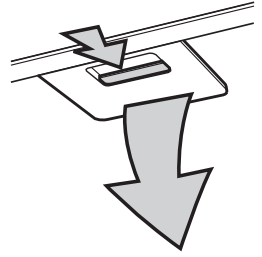
- CAUTION:**
- use protective gloves.
  - disconnect the appliance from the mains power supply.

### GREASE FILTERS

Metal grease filters have an unlimited life and should be washed once a month either by hand or in a dishwasher at a low temperature and with a short cycle. Washing in a dishwasher can cause grease filters to turn white, but this in no way affects efficiency.

Pull out the handle to remove the filter.

Wash the filter and leave it to dry, proceeding in reverse order to refit it.



### REPLACING THE FLUORESCENT LAMP

Contact the technical support service for replacements.

#### **Note:**

**Should the fluorescent lamp suddenly switch off:**

Press the Lights ON/OFF button, wait a few seconds and then press again.

### ACTIVE CARBON FILTER

(filter hoods only):

The carbon filter must be cleaned once a month in a dishwasher at the highest temperature, using a normal dishwasher detergent. Wash the filters on their own.

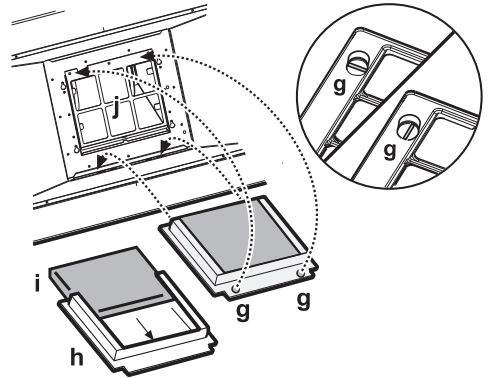
After washing, reactivate the carbon filter by drying it in the oven at 100°C for 10 minutes.

Change the carbon filter every 3 years.

#### **Fitting the carbon filter:**

1. Remove the grease filter.
2. Turn the side knobs 90° and then remove the filter holder "g".
3. Fit the carbon filter "i" in the filter holder "h".

Reverse the above procedure to refit the filter holder and grease filter.



## MATERIAL SUPPLIED

Remove all the components from the packets. Check that all the components are included.

- Hood assembled with motor, lamps and grease filters installed.
- Instructions for assembly and use
- 1 collar
- 1 electrical cable
- 1 Assembly template
- 6 wall plugs  $\varnothing$  8 mm
- 6 screws  $\varnothing$  5 x 45
- 1 cable clamp
- 1 screw  $\varnothing$  3.5 x 9.5
- 1 Flue support bracket
- 1 deflector
- 2 screws  $\varnothing$  2.9 x 6.5
- 2 screws  $\varnothing$  3 x 9

## INSTALLATION - PRELIMINARY ASSEMBLY INSTRUCTIONS

The hood is designed for installation and use in "Extractor version" or in "Filter version".

**Note:** The model with electric shutter can only be used in "Extractor version" and the exhaust pipe must be connected to a peripheral extraction unit.

### **Extractor Version**

Fumes are extracted and expelled to the outside through an exhaust pipe (not supplied) fixed to the hood exhaust pipe connector. Depending on the exhaust pipe purchased, provide for suitable fixing to the exhaust pipe connector.

**IMPORTANT: If already installed, remove the carbon filter/s.**

### **Filter Version**

Air is filtered through the carbon filter/s and recycled into the surrounding environment.

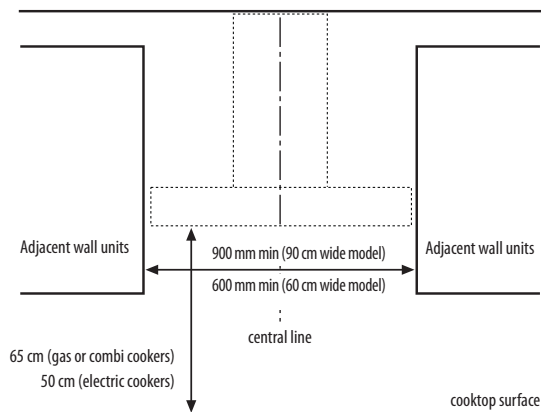
**IMPORTANT: check that air recirculation is facilitated.**

**If the hood does not have a carbon filter/s, order one/them and fit it/them before use.**

Install the hood away from very dirty locations, windows, doors and sources of heat.

The hood comes supplied with all the materials required for installation on most walls/ceilings. However, a qualified technician is needed to make sure that the plugs are suitable for your ceiling.

## INSTALLATION DIMENSIONS



## INSTALLATION - ASSEMBLY INSTRUCTIONS

The instructions below, to be carried out in the order in which they are numbered, refer to the figures (with the same step numbers) given on the last pages of this manual.

**Note:** Some instructions differ depending on the hood body width and height, in which case installation differences are described both in the text and in the figures.

1. Mark a line on the wall right up to the ceiling, corresponding to the centre-line of the hood.
2. Cut the template along the line **H6** or **H10** (depending on whether the body of the hood you have purchased is **6 cm** or **10 cm** high) and attach the hole diagram to the wall (using adhesive tape): the vertical centre line printed on the hole diagram must match the centre line drawn on the wall, and the lower horizontal edge of the hole diagram must match the lower edge of the hood.

Drill a hole.

3. Remove the hole diagram, and insert plugs and screws as shown.
4. Partially tighten the screws
5. Place the flue support bracket on the wall, against the ceiling. Drill and insert the wall plugs as indicated. Fix the bracket.
6. **For Extractor Version only** - rear exhaust outlet: Make an opening on the wall for the exhaust pipe.
7. **For Extractor Version only** - ceiling exhaust outlet: Make an opening in the ceiling for the exhaust pipe.
8. Prepare the electrical connection to the mains power supply.
9. **For Filter Version only:** Fix the deflector to the flue support bracket.
10. Remove the grease filter/s.
11. Remove the adhesive tape holding the control electronics box to the motor body.

**Note:** the figure is indicative only, the box may be temporarily fixed to other sides of the motor body.

12. Hook the hood to the wall.
13. Adjust the hood horizontally.
14. Adjust the distance between the hood and the wall.
15. Mark the hole/s for the final fixing of the hood as shown.
16. Remove the hood from the wall.
17. Drill and insert the wall plugs as shown.
18. Rehook the hood to the wall.
19. Fix the hood to the wall with screws as shown.
20. Fix the collar to the exhaust outlet.
21. Fully tighten the screws fixing the box to the motor body.

**Note:** the box is of two types, either front fixing or rear fixing. Follow the instructions in the figures (**21a** and **21b**) depending on the model you have purchased).

22. Slide the power supply cable into its housing.
23. Secure the cable with a cable clamp.

**IMPORTANT: It is essential to carry out this operation in order to avoid accidental disconnection of the cable.**

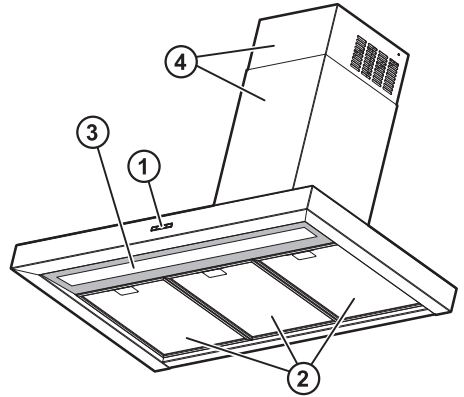
Carry out the electrical connection to the mains power supply.

24. Connect an exhaust pipe to the collar; the fumes must be ducted to the outside (extractor version) or towards the deflector (filter version).
25. Fit the flues over the extractor unit, engaging them in their seat above the hood.
26. Slide the top section upwards and fix the flues with the screws as shown.
27. Fit the carbon filter (Filter Version only) and refit the grease filter/s.

Check for correct hood operation, referring to the hood description and use section.

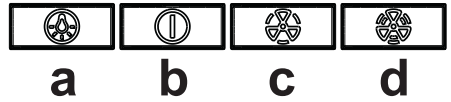
## DESCRIPTION AND USE OF HOOD

1. Control panel.
2. Grease filters.
3. Fluorescent lamp.
4. Telescopic flue.



### **Control panel**

- a. Lights ON/OFF button
- b. Motor ON/OFF and minimum speed (extraction power) selection button
- c. Medium speed (extraction power) selection button
- d. Maximum speed (extraction power) selection button





# CONSIGNES IMPORTANTES POUR LA SÉCURITÉ DES PERSONNES

## VOTRE SÉCURITÉ ET CELLE DES AUTRES EST UNE PRIORITÉ

Des messages de sécurité importants figurent dans le présent manuel et sur l'appareil. Nous vous invitons à les lire attentivement et à les respecter en toute circonstance.


 Ceci est un symbole d'alerte. Il met en garde contre les risques liés au fonctionnement de l'appareil pour l'utilisateur et pour les autres.

Les avertissements de sécurité sont précédés du symbole d'alerte et des termes suivants :

 **DANGER :** situation de danger entraînant des blessures graves

 **AVERTISSEMENT:** situation de danger pouvant provoquer des blessures graves.

Les messages de sécurité précisent la nature du danger ou de l'avertissement et indiquent comment réduire le risque de blessure, de dommage ou d'électrocution lié à une mauvaise utilisation de l'appareil. Respecter scrupuleusement les consignes ci-dessous.

- L'installation et la maintenance doivent être confiées à un technicien spécialisé et exécutées conformément aux instructions du fabricant et aux normes locales de sécurité. Ne pas réparer ni remplacer les pièces de l'appareil qui ne sont pas spécifiquement indiquées dans le manuel d'utilisation.
- Débrancher l'appareil de l'alimentation électrique avant de l'installer.
- La mise à la terre de l'appareil est obligatoire. Elle n'est pas nécessaire pour les hottes de classe II qui portent le symbole  sur l'étiquette signalétique.
- Le cordon d'alimentation doit être suffisamment long pour permettre le branchement de l'appareil à la prise électrique.
- Ne pas tirer sur le cordon d'alimentation de l'appareil pour le débrancher de la prise.
- Une fois l'installation terminée, l'utilisateur ne doit plus pouvoir accéder aux composants électriques.
- Ne pas toucher l'appareil quand on est mouillé ou pieds nus.
- Cet appareil peut être utilisé par des enfants de plus de huit ans et par des adultes ayant des capacités physiques, sensorielles ou mentales réduites ou inexpérimentées à condition qu'ils soient sous la surveillance d'un responsable ou qu'ils aient reçu des instructions suffisantes pour en comprendre les dangers et assurer leur sécurité. Les enfants ne doivent pas jouer avec l'appareil. Le nettoyage et l'entretien ne doivent pas être confiés à des enfants sauf s'ils sont sous la surveillance d'un adulte.
- Ne pas réparer ni remplacer les pièces de l'appareil qui sont pas spécifiquement indiquées dans le manuel. Les composants défectueux doivent être remplacés par des pièces d'origine. Toutes les autres opérations de maintenance doivent être exécutées par un technicien spécialisé.
- Surveiller les enfants et vérifier qu'ils ne jouent pas avec l'appareil.
- Veiller à ne pas endommager les branchements électriques ou les tuyaux en perçant des trous dans la cloison ou le plafond.
- L'évacuation des conduites de ventilation doit déboucher sur l'extérieur.
- L'évacuation d'air ne doit pas déboucher dans le conduit de fumée d'un appareil de combustion au gaz (ou autre combustible) mais dans un conduit indépendant. Respecter les normes nationales relatives à l'évacuation des fumées dans l'atmosphère.
- Si la hotte est utilisée en même temps que des appareils alimentés au gaz (ou autre combustible), la dépression dans la pièce ne doit pas dépasser 4 Pa (4 x 10<sup>-5</sup> bar) S'assurer que la pièce est correctement ventilée.
- Le fabricant décline toute responsabilité pour les dommages résultant d'une utilisation impropre ou d'un réglage erroné des commandes.
- Un entretien et un nettoyage réguliers garantissent le bon fonctionnement et le rendement de la hotte. Nettoyer régulièrement les dépôts sur les surfaces sales pour éviter l'accumulation des graisses. Enlever et nettoyer ou remplacer fréquemment le filtre.
- Le non respect des normes d'entretien de la hotte, de remplacement et de nettoyage des filtres, peut provoquer un incendie.
- La hotte d'aspiration de la vapeur ne doit pas être ouverte si les filtres à graisse ne sont pas installés et doit être constamment surveillée.
- Les appareils à gaz ne peuvent être utilisés sous la hotte d'aspiration que si une casserole est posée dessus.
- Si plus de trois points de cuisson au gaz sont utilisés en même temps, la hotte doit être réglée au moins sur la puissance 2. Ce réglage permet d'éviter la stagnation de chaleur dans l'appareil.
- S'assurer que les lampes sont froides avant de les toucher.
- Ne pas utiliser la hotte sans les lampes ou si elles ne sont pas installées correctement pour éviter tout risque d'électrocution.
- Porter des gants de travail pour les opérations d'installation et d'entretien.
- Cet appareil n'est pas conçu pour être utilisé à l'extérieur
- Lorsque la table de cuisson fonctionne, les parties accessibles de la hotte peuvent devenir très chaudes.

## Mise au rebut des appareils électroménagers

- Cet appareil a été fabriqué avec des matériaux recyclables ou réutilisables. Mettre l'appareil au rebut conformément aux normes locales d'élimination des déchets. Avant d'éliminer l'appareil, le rendre inutilisable en coupant le cordon d'alimentation.
- Pour toute information sur le traitement, la récupération et le recyclage des appareils électroménagers, s'adresser à l'administration locale compétente, au service de collecte des déchets ou au magasin où il a été acheté

## CONSERVER CES INSTRUCTIONS

## INSTALLATION

Après le déballage de l'appareil, vérifier qu'il n'a pas subi de dommage pendant le transport. En cas de problème, contacter le revendeur ou le Service Après-vente. Pour éviter d'endommager l'appareil, ne pas extraire l'appareil de son socle en polystyrène avant l'installation.

### PRÉPARATION POUR L'INSTALLATION

**⚠ AVERTISSEMENT:** Cet appareil est lourd, au moins deux personnes sont nécessaires pour le soulever et l'installer.

La distance entre le support des ustensiles sur la table de cuisson et le bas de la hotte doit être d'au moins 50 cm pour les plaques électriques et 65 cm pour les feux à gaz ou mixtes.

Avant l'installation, vérifier également les distances minimales indiquées dans le manuel de la table de cuisson.

Si les instructions d'installation de la table de cuisson indiquent une distance supérieure, respecter cette distance.

### BRANCHEMENT ÉLECTRIQUE

Vérifier que la tension électrique indiquée sur la plaque signalétique de l'appareil correspond à la tension de secteur.

Cette information figure à l'intérieur de la hotte, sous le filtre à graisses.

Le remplacement du cordon d'alimentation (type H05 VV-F 3 x 0,75 mm<sup>2</sup>) doit être confié à un électricien qualifié. Contacter un centre d'entretien agréé.

Si la hotte est équipée d'une fiche électrique, brancher l'appareil à une prise conforme à la réglementation en vigueur et accessible. S'il n'y a pas de fiche (câblage direct sur le réseau électrique) ou si la prise n'est pas accessible, installer un interrupteur bipolaire normalisé permettant d'isoler complètement l'appareil du réseau en cas de surtension de catégorie III, conformément à la réglementation sur le câblage.

### RECOMMANDATIONS GÉNÉRALES

#### Avant d'utiliser la hotte pour la première fois

Retirer les protections en carton, les films transparents et les étiquettes collées sur les accessoires.

Vérifier que l'appareil n'a pas subi de dommage pendant le transport.

#### Pendant l'utilisation

Ne déposer aucun objet lourd sur l'appareil pour ne pas risquer de l'endommager.


Éviter d'exposer l'appareil aux agents atmosphériques.

## CONSEILS POUR LA PROTECTION DE L'ENVIRONNEMENT

### Élimination de l'emballage

Les matériaux d'emballage sont 100% recyclables et portent le symbole du recyclage . Les composants de l'emballage ne doivent pas être abandonnés dans l'environnement ; l'utilisateur doit les mettre au rebut conformément à la réglementation locale.

### Mise au rebut de l'appareil

- Cet appareil porte le marquage européen de conformité à la Directive 2002/96/EC, Waste Electrical and Electronic Equipment (WEEE).
- En éliminant cet appareil correctement, l'utilisateur contribue à éviter les nuisances pour l'environnement et la santé.
- Le symbole  apposé sur la hotte ou sur la documentation qui l'accompagne indique que l'appareil ne doit pas être traité avec les déchets ménagers mais que l'utilisateur doit le remettre à un centre de collecte spécialisé dans le recyclage des appareils électriques et électroniques.

## DIAGNOSTIC DES PANNES

### L'appareil ne fonctionne pas :

- vérifier la tension du secteur et le branchement électrique.
- Arrêter la hotte puis la redémarrer pour vérifier que le problème a été éliminé.

### La hotte n'aspire pas suffisamment :

- vérifier la vitesse d'aspiration
- vérifier que les filtres sont propres
- vérifier que les sorties de l'air ne sont pas bouchées.

### L'ampoule ne fonctionne pas :

- vérifier s'il est nécessaire de remplacer l'ampoule
- vérifier que l'ampoule est montée correctement.

## SERVICE APRÈS-VENTE

### Avant d'appeler le Service Après-vente

1. Vérifier que le problème ne peut pas être résolu en suivant les instructions du Diagnostic des pannes.
2. Arrêter la hotte puis la redémarrer pour vérifier que le problème a été éliminé.

### **Si le problème persiste après ces contrôles, contacter le service après-vente le plus proche.**

Donner toujours :

- une brève description de la panne
- le type et le modèle exacts de l'appareil
- le numéro de l'assistance qui se trouve après le mot SERVICE sur la plaquette d'immatriculation, à l'intérieur de l'appareil. Le numéro de l'assistance figure également sur le livret de garantie
- une adresse complète
- un numéro de téléphone

**SERVICE** 0000 000 00000



Pour les réparations, s'adresser à un **Service après-vente agréé** qui garantit l'utilisation de pièces détachées d'origine et une bonne réparation.

## NETTOYAGE



### **AVERTISSEMENT:**

- Ne pas utiliser d'appareil à vapeur.
- Débrancher l'appareil du secteur.

**IMPORTANT : ne pas utiliser de produits corrosifs ou abrasifs. En cas de contact accidentel de ce type produit avec l'appareil, l'essuyer immédiatement avec un chiffon humide.**

- Nettoyer les surfaces avec un chiffon humide. Si elles sont particulièrement sales, utiliser de l'eau avec quelques gouttes de liquide vaisselle. Essuyer avec un chiffon sec.

**IMPORTANT : éviter d'utiliser des éponges abrasives, de la paille de fer ou des raclettes métalliques. Leur utilisation pourrait, à la longue, abîmer les surfaces émaillées.**

- Utiliser des détergents spécifiquement conçus pour le nettoyage de l'appareil et suivre les instructions du fabricant

**IMPORTANT : nettoyer les filtres au moins une fois par mois afin d'éliminer tout résidu d'huile et de graisse.**

## ENTRETIEN

### **ATTENTION :**

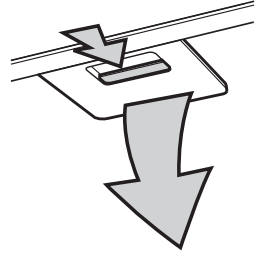
- munissez-vous de gants de travail
- Débranchez l'appareil.

### **FILTRES À GRAISSES**

Le filtre métallique à graisses a une durée illimitée et doit être lavé une fois par mois à la main ou au lave-vaisselle à basse température et en sélectionnant un cycle court. Le lavage au lave-vaisselle peut provoquer une opacité du filtre à graisses, mais son pouvoir filtrant n'est en rien altéré.

Dégagez la poignée pour retirer le filtre.

Après l'avoir lavé et séché, procédez dans le sens contraire pour le remonter.



### **REPLACEMENT DE LA LAMPE FLUORESCENTE**

Pour le remplacement des lampes, adressez-vous au Service Après-vente.

#### **Remarque**

#### **Si la lampe fluorescente s'éteint brusquement :**

appuyez sur le bouton ON/OFF Lampes, attendre quelques secondes et appuyez à nouveau.

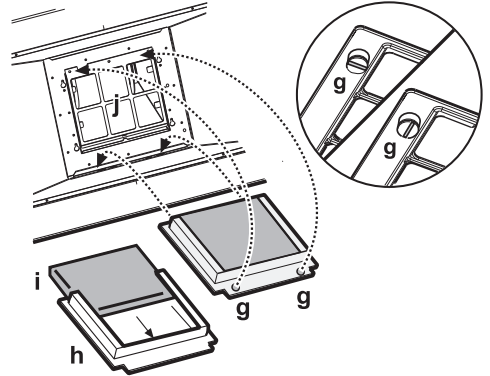
### **FILTRE AUX CHARBONS ACTIFS**

(seulement pour modèles à installation à recyclage) :

Lavez le filtre à charbon une fois par mois au lave-vaisselle, à la température la plus chaude, en utilisant un détergent pour lave-vaisselle. Il est conseillé de laver le filtre seul.

Après le lavage, avant de réutiliser le filtre à charbon, séchez-le au four à 100° C pendant 10 minutes.

Remplacez le filtre à charbon tous les 3 ans.



#### **Montage du filtre au charbon :**

1. Retirez le filtre à graisses.
2. Retirez le cadre de support du filtre en tournant les pommeaux "g" de 90°.
3. Montez le filtre à charbon "i" à l'intérieur du cadre de support du filtre "h".

Procédez dans l'ordre inverse pour repositionner le cadre de maintien du filtre et le filtre à graisse à leur place.

## MATÉRIEL FOURNI AVEC L'APPAREIL

Déballer tous les composants. Vérifiez qu'ils sont au complet.

- Hotte assemblée avec moteur, lampes et filtres à graisses installés.
- Instructions pour le montage et l'utilisation
- 1 bague de raccordement
- 1 câble électrique
- 1 gabarit de montage
- 6 chevilles murales Ø 8 mm
- 6 vis Ø 5 x 45
- 1 serre-câble
- 1 vis de Ø 3,5 x 9,5
- 1 étrier pour support de cheminée
- 1 déflecteur
- 2 vis Ø 2,9 x 6,5
- 2 vis Ø 3 x 9

## INSTALLATION - INSTRUCTIONS PRÉLIMINAIRES DE MONTAGE

La hotte est conçue pour être utilisée en "Version Aspiration" ou "Version Recyclage".

**Remarque :** le modèle avec valve électrique peut fonctionner uniquement en version "Aspirante" et le tuyau d'échappement doit être connecté à une unité périphérique d'aspiration.

### Version aspiration

Les vapeurs sont aspirées et rejetées à l'extérieur par un conduit d'évacuation (non fourni) fixé au raccord de sortie d'air de la hotte. Prévoyez un système de fixation au raccord de sortie d'air adapté à votre tuyau d'évacuation.

**REMARQUE IMPORTANTE :** S'il(s) est/sont déjà installé/s, retirez le(s) filtre(s) au charbon.

### Version Recyclage

L'air est filtré en passant à travers un/des filtre(s) à charbon, puis recyclé dans la pièce.

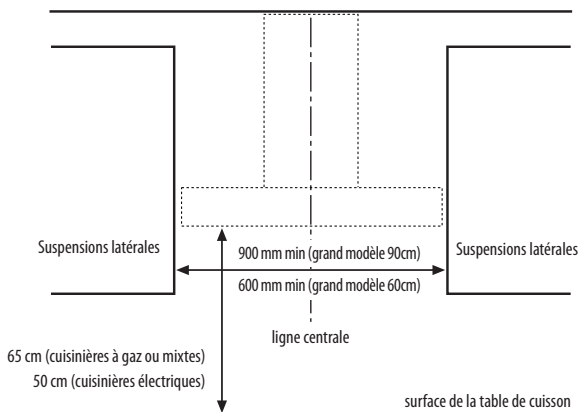
**REMARQUE IMPORTANTE :** Vérifiez que le recyclage de l'air s'effectue de façon aisée.

**Si la hotte n'est pas dotée de filtre(s) au charbon, commandez-le(s) et montez-le(s) avant d'utiliser la hotte.**

N'installez pas la hotte à proximité d'une zone très sale, d'une fenêtre, d'une porte ou d'une source de chaleur.

La hotte est équipée de tout le matériel nécessaire pour une installation sur la majeure partie des cloisons/plafonds. Il est nécessaire de s'adresser à un technicien qualifié afin de s'assurer que le matériel est approprié au type de mur/plafond.

## DIMENSIONS D'INSTALLATION



## INSTALLATION - INSTRUCTIONS DE MONTAGE

Les instructions fournies ci-après en séquence numérique se réfèrent au schéma avec repères numériques figurant à la dernière page de ce manuel.

**Remarque :** certaines instructions diffèrent en fonction des dimensions du produit en largeur ou en hauteur du compartiment de la hotte, dans ce cas les différences d'installation sont indiquées tant sur le texte que sur les dessins.

1. Tracez une ligne sur le mur, jusqu'au plafond, correspondant à l'axe de symétrie.
2. Taillez le gabarit au niveau de la ligne **H6** ou **H10** (en fonction de la hauteur du compartiment de la hotte qui peut être selon le modèle en votre possession de **6 cm** ou **10 cm**) et appliquez le schéma de perçage mural (fixer avec un ruban adhésif): la ligne verticale de centrage imprimée sur le gabarit doit correspondre à la ligne de centrage dessinée sur le mur. En outre, le bord inférieur horizontal du gabarit doit correspondre au bord inférieur de la hotte.

Pratiquez un orifice.

3. Retirez le gabarit de perçage, introduisez les chevilles et les vis comme indiqué.
4. Vissez partiellement
5. Appliquez le support de cheminée sur le mur en contact avec le plafond. Percez les trous dans le mur et introduisez les chevilles, comme le montre la figure. Fixez l'étrier.
6. **Uniquement pour version aspirante** - évacuation vers l'arrière. Percez un trou dans la cloison postérieure pour le passage du conduit d'évacuation.
7. **Uniquement pour version aspirante** - évacuation vers le plafond: Percez un trou au plafond servant au passage du conduit d'évacuation.
8. Effectuez le raccordement électrique à l'alimentation de l'habitation.
9. **Uniquement pour la Version filtrante** : le déflecteur doit être fixé au support de fixation des cheminées.
10. Retirez le(s) filtre(s) à graisses.
11. Retirez le ruban de fixation du boîtier de l'électronique de contrôle au compartiment du moteur.

**Remarque :** le dessin est purement indicatif, le boîtier pourrait être temporairement fixé sur d'autres côtés du compartiment moteur.

12. Accrochez la hotte au mur.
13. Réglez la position de la hotte de manière à ce qu'elle soit bien à l'horizontale.
14. Réglez la distance entre la hotte et le mur.
15. Marquez l'orifice de fixation définitive de la hotte comme indiqué.
16. Retirez la hotte du mur.
17. Percez et mettez en place les chevilles comme indiqué.
18. Raccrochez la hotte au mur.
19. Fixez définitivement la hotte au mur avec des vis comme indiqué.
20. Fixez la bague de raccordement à l'orifice d'évacuation.
21. Fixez le boîtier avec les vis partiellement vissées sur le compartiment moteur.

**Remarque :** le boîtier est de 2 types, avec fixation AV ou AR. Suivez les instructions sur les figures (**21a** et **21b**) en fonction du modèle en votre possession).

22. Installez un câble électrique dans son logement.

23. Fixez le câble au serre-câble.

**REMARQUE IMPORTANTE : cette opération est obligatoire. Elle sert à empêcher les débranchements accidentels du câble électrique.**

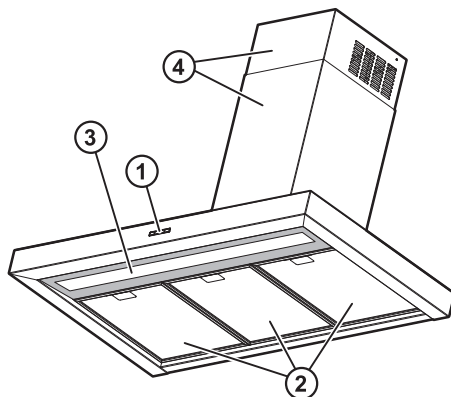
Effectuez le branchement au réseau électrique domestique.

24. Effectuez le raccordement d'un conduit d'évacuation des fumées à la bague de raccordement, le conduit est orienté directement vers l'extérieur (version aspirante) ou vers le déflecteur (version recyclage).
25. Appliquez les cheminées sur le groupe d'aspiration jusqu'à le recouvrir complètement et introduisez-les dans le logement prévu à cet effet, au dessus de la hotte.
26. Déposez la section supérieure et fixez les cheminées avec les vis comme indiqué.
27. Installez la filtre à charbon (Uniquement pour la version recyclage et remontez le(s) filtre(s) à graisses.

Vérifiez le fonctionnement de la hotte, en faisant référence au paragraphe description et utilisation de la hotte.

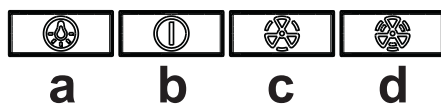
## DESCRIPTION ET USAGE DE LA HOTTE

1. Bandeau de commande.
2. Filtres à graisse.
3. Lampe fluorescente.
4. Cheminée télescopique.



### **Bandeau de commande**

- a. Touche Allumage/Extinction de l'éclairage
- b. Touche OFF/ON moteur et sélection de la vitesse (puissance d'aspiration) minimale
- c. Touche sélection de la vitesse (puissance d'aspiration) intermédiaire
- d. Touche sélection de la vitesse (puissance d'aspiration) maximale



# BELANGRIJKE VEILIGHEIDSLINSTRUCTIES

## UW VEILIGHEID EN DIE VAN ANDEREN IS HEEL BELANGRIJK.

Deze handleiding en het apparaat zelf zijn voorzien van belangrijke veiligheidsaanwijzingen, die te allen tijde moeten worden gelezen en opgevolgd.



Dit is het waarschuwingssymbool, met betrekking tot de veiligheid, waarmee mogelijke risico's voor de gebruiker en voor anderen worden aangegeven.

Alle berichten met betrekking tot de veiligheid worden voorafgegaan door het waarschuwingssymbool en de volgende tekst:



### GEVAAR:

geeft een gevaarlijke situatie aan, die ernstig letsel veroorzaakt als deze niet wordt vermeden.



### WAARSCHUWING:

geeft een gevaarlijke situatie aan, die ernstig letsel zou kunnen veroorzaken als deze niet wordt vermeden.

Alle berichten met betrekking tot de veiligheid specificeren het potentiële gevaar/ de waarschuwing waarnaar ze verwijzen en verduidelijken hoe het risico op letsel, schade en elektrische schokken bij een onjuist gebruik van het apparaat beperkt kunnen worden. Houd u strikt aan de volgende aanwijzingen:

- De installatie moet worden uitgevoerd door een gespecialiseerde monteur volgens de instructies van de fabrikant en in overeenstemming met de plaatselijke veiligheidsvoorschriften. Repareer of vervang geen enkel onderdeel van het apparaat, behalve als dit expliciet vereist wordt in de gebruikershandleiding.
- Het apparaat moet worden losgekoppeld van het elektriciteitsnet voordat u installatiewerkzaamheden uitvoert.
- Dit apparaat moet worden geaard. (Dit is niet noodzakelijk voor afzuigkappen van klasse II geïdentificeerd met het symbool  op het etiket met de eigenschappen).
- De voedingskabel moet lang genoeg zijn om het apparaat aan te kunnen sluiten op het stopcontact.
- Trek niet aan de voedingskabel om de stekker uit het stopcontact te halen.
- Na de installatie mogen de elektrische onderdelen niet meer toegankelijk zijn voor de gebruiker.
- Raak het apparaat niet aan met vochtige lichaamsdelen en gebruik het niet op als u op blote voeten loopt.
- Dit apparaat mag uitsluitend gebruikt worden door kinderen ouder dan 8 jaar en door personen met beperkte lichamelijke, zintuiglijke of verstandelijke vermogens of onvoldoende ervaring en kennis indien zij in de gaten gehouden worden of indien zij instructies hebben ontvangen hoe het apparaat veilig te gebruiken en als zij zich bewust zijn van de gevaren die het gebruik van het apparaat met zich meebrengt. Kinderen mogen niet met het apparaat spelen. De reiniging en het onderhoud mogen niet uitgevoerd worden door kinderen, tenzij zij in de gaten gehouden worden door volwassenen.
- Repareer of vervang geen enkel onderdeel van het apparaat, tenzij dit specifiek wordt aanbevolen in de handleiding. Defecte onderdelen moeten vervangen worden door originele exemplaren. Alle andere onderhoudswerkzaamheden moeten worden uitgevoerd door een gespecialiseerde monteur.
- Kinderen moeten in de gaten gehouden worden, om te voorkomen dat ze met het apparaat gaan spelen.
- Let er bij het boren van gaten in de muur of het plafond op dat u geen elektrische aansluitingen en/of leidingen beschadigt.
- De ventilatiekanalen moeten altijd naar buiten gericht zijn.
- De afgevoerde lucht mag niet worden geloosd in een kanaal dat wordt gebruikt voor de afvoer van rookgassen afkomstig van toestellen op verbranding van gas of andere brandstoffen, maar moet een eigen uitgang hebben. Alle nationale voorschriften betreffende de afvoer van lucht moeten in acht worden genomen.
- Wanneer de afzuigkap tegelijk wordt gebruikt met toestellen die op gas of andere brandstoffen werken, mag de onderdruk in het vertrek niet hoger zijn dan 4 Pa (4 x 10<sup>-5</sup> bar). Zorg er daarom voor dat de ruimte voldoende geventileerd is.
- De fabrikant aanvaardt geen enkele verantwoordelijkheid voor oneigenlijk gebruik van het apparaat of verkeerde instellingen van de bedieningselementen.
- Regelmatig onderhoud en schoonmaken van het apparaat is de beste garantie voor een goede werking en optimale prestaties. Reinig regelmatig de afzettingen van de vuile oppervlakken om vetophoping te voorkomen. Verwijder, reinig of vervang de filters regelmatig.
- Indien de aanwijzingen voor het schoonmaken van de afzuigkap en voor het vervangen en schoonmaken van de filters niet worden opgevolgd, kan dat brandgevaar opleveren.
- De kap voor het afzuigen van dampen mag nooit geopend worden als de vetfilters niet geïnstalleerd zijn en moet continu in de gaten worden gehouden.
- Apparaten op gas mogen uitsluitend onder de afzuigkap gebruikt worden als er pannen op staan.
- In geval van gebruik van meer dan drie gasbranders, moet de kap werken op vermogensniveau 2 of hoger. Op die manier wordt het teveel aan warmte in het apparaat afgevoerd.
- Controleer of de lampjes voldoende afgekoeld zijn voordat u ze aanraakt.
- De kap mag niet zonder correct gemonteerde lampjes worden gebruikt of achtergelaten, omdat er dan gevaar voor een elektrische schok bestaat.
- Draag bij alle installatie- en onderhoudswerkzaamheden werkhandschoenen.
- Het product is niet geschikt voor gebruik buitenshuis.
- Wanneer de kookplaat in gebruik is, kunnen de toegankelijke delen van de afzuigkap heet worden.

## Afdanken van elektrische huishoudelijke apparaten

- Dit product is vervaardigd van materiaal dat gerecycled of hergebruikt kan worden. Dank het apparaat af in overeenstemming met plaatselijke milieuvoorschriften voor afvalverwerking. Maak het apparaat, voordat u het afdankt, onbruikbaar door de voedingskabel door te snijden.
- Voor meer informatie over de behandeling, terugwinning en recycling van dit product kunt u contact opnemen met het gemeentehuis, uw afvalophaaldienst of de winkel waar u het product hebt aangeschaft.

## BEWAAR DEZE AANWIJZINGEN



## INSTALLATIE

Controleer, nadat u het apparaat uit de verpakking hebt gehaald, of het niet beschadigd is geraakt tijdens het transport. Neem in geval van problemen contact op met de dealer of de Klantenservice. Om eventuele schade te voorkomen wordt geadviseerd om de oven pas vlak voor de installatie van de piepschuim bodem te halen.

### VOORBEREIDING VOOR DE INSTALLATIE



**WAARSCHUWING:** dit apparaat is zwaar; de afzuigkap mag alleen door twee of meer personen worden opgetild en geïnstalleerd.

De minimumafstand tussen de pannensteunen op de kookplaat en de onderkant van de afzuigkap mag niet minder dan 50 cm bedragen bij elektrische kookplaten en 65 cm voor kookplaten op gas of gemengde kookplaten.

Controleer bovendien de afstanden die in de handleiding van de kookplaat zijn vermeld, voordat u de kap installeert.

Indien de installatie-instructies van de kookplaat een grotere afstand voorschrijven, dan dient u zich daar aan te houden.

### ELEKTRISCHE AANSLUITING

Controleer of de elektrische spanning die aangegeven staat op het typeplaatje van het apparaat overeenkomt met de voedingsspanning van uw woning. U kunt deze informatie vinden op de binnenkant van de kap, onder het vetfilter.

De voedingskabel (type H05 VV-F 3 x 0,75 mm<sup>2</sup>) mag uitsluitend vervangen worden door een erkend elektricien. Wend u tot een erkend servicecentrum.

Indien de kap is voorzien van een stekker, dan moet deze worden aangesloten op een toegankelijk stopcontact dat aan de geldende voorschriften voldoet. Als de kap geen stekker heeft (directe aansluiting op het elektriciteitsnet) of als de stekker zich niet op een toegankelijke plek bevindt, dient u een tweepolige schakelaar te installeren die aan de geldende voorschriften voldoet en die de volledige loskoppeling van het elektriciteitsnet in de overspanningscategorie III garandeert, in overeenstemming met de bedradingsvoorschriften.

### ALGEMENE AANBEVELINGEN

#### Voor het gebruik

Verwijder de kartonnen beschermingen, transparante folie en stickers van de accessoires.

Controleer of het apparaat tijdens het transport niet beschadigd is geraakt.

#### Tijdens het gebruik

Leg geen zware voorwerpen op het apparaat, deze zouden het kunnen beschadigen.


Stel het apparaat niet bloot aan weersomstandigheden.

## MILIEUTIPS

### Weggoeien van de verpakking

het verpakkingsmateriaal is voor 100% recyclebaar, hetgeen wordt aangegeven met het symbool voor recycling . De diverse onderdelen van de verpakking mogen niet bij het gewone huisvuil worden weggegooid, maar moeten worden afgevoerd volgens de plaatselijke voorschriften.

### Afdanken van het apparaat

- Dit apparaat is voorzien van het merkteken volgens de Europese richtlijn 2002/96/EG, Afdankte Elektrische en Elektronische Apparaten (AEEA).
- Door ervoor te zorgen dat dit product correct wordt afgedankt helpt de gebruiker negatieve effecten op het milieu en de gezondheid te voorkomen.
- Het symbool  op het product of op de begeleidende documentatie geeft aan dat dit apparaat niet als huishoudelijk afval behandeld mag worden, maar naar een speciaal verzamelpunt voor recycling van elektrische en elektronische apparatuur moet worden gebracht.

## OPSPOREN VAN STORINGEN

### Het apparaat werkt niet:

- Controleer of er spanning op het elektriciteitsnet staat en of het apparaat elektrisch aangesloten is.
- Schakel de afzuigkap uit en weer in om te kijken of het probleem is opgelost.

### De afzuigkap zuigt niet voldoende af:

- Controleer of de afzuigsnelheid de gewenste is;
- Controleer of de filters schoon zijn;
- Controleer of de luchtuitgangen niet verstopt zijn;

### De verlichting doet het niet:

- Controleer of het lampje moet worden vervangen;
- controleer of het lampje goed gemonteerd is;

## KLANTENSERVICE

### Alvorens de klantenservice in te schakelen:

1. Controleer of u het probleem zelf kunt oplossen aan de hand van de punten die beschreven worden in 'Opsporen van storingen'.
2. Schakel de afzuigkap uit en weer in om te kijken of het probleem is opgelost.

### Neem contact op met de dichtstbijzijnde klantenservice als na het uitvoeren van deze controles de storing nog steeds aanwezig is.

Vermeld altijd het volgende:

- de aard van de storing;
- het exacte type en model van het apparaat;
- het servicenummer (dat is het nummer na het woord SERVICE op het typeplaatje) in het apparaat. Het servicenummer is ook in het garantieboekje vermeld;
- uw volledige adres;
- uw telefoonnummer;

**SERVICE** 0000 000 00000



neem in geval van reparatie contact op met een erkend **Technisch Servicecentrum** (hetgeen garant staat voor gebruik van originele onderdelen en correct uitgevoerde reparatie).

## REINIGING

**WAARSCHUWING:** - Gebruik geen stoomreinigers.  
- Koppel het apparaat los van het elektriciteitsnet.

**BELANGRIJK: gebruik geen bijtende of schurende reinigingsmiddelen. Als een dergelijk product per ongeluk in contact komt met het apparaat, verwijder het dan onmiddellijk met een vochtig doekje.**

- Maak de oppervlakken schoon met een vochtige doek. Als de buitenkant erg vuil is, voeg dan een paar druppels afwasmiddel toe aan het water. Afdrogen met een droge doek.

**BELANGRIJK: gebruik geen schuursponsjes, sponsjes van staalwol of metalen schrapers. Het gebruik hiervan kan, in de loop van de tijd, de geëmailleerde oppervlakken beschadigen.**

- Gebruik reinigingsmiddelen die speciaal bedoeld zijn voor afzuigkappen en volg de aanwijzingen van de fabrikant op

**BELANGRIJK: reinig de filters minstens eenmaal per maand om olie- of vetresten te verwijderen.**

## ONDERHOUD

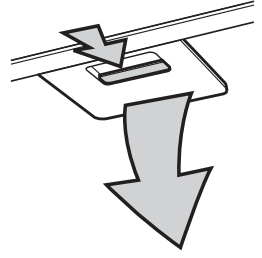
- ! WAARSCHUWING:**
- gebruik beschermende handschoenen.
  - koppel het apparaat los van het elektriciteitsnet.

### VETFILTERS

Het metalen vetfilter heeft een onbeperkte levensduur en moet eens per maand met de hand of in de vaatwasser (kort programma met lage temperatuur) afgewassen worden. Het kan zijn dat het vetfilter in de vaatwasser glans verliest en mat wordt, maar dit heeft geen nadelige invloed op het filtervermogen.

Trek aan de handgreep om het filter eruit te halen.

Voer bovenstaande handelingen in omgekeerde volgorde uit om het schoongemaakte en goed afgedroogde filter opnieuw te monteren



### HET FLUORESCENTIELAMPJE VERVANGEN

Neem contact op met de klantenservice voor vervanging van de lampjes.

#### **Opmerking:**

**indien het fluorescentielampje onverwacht uitgaat:**

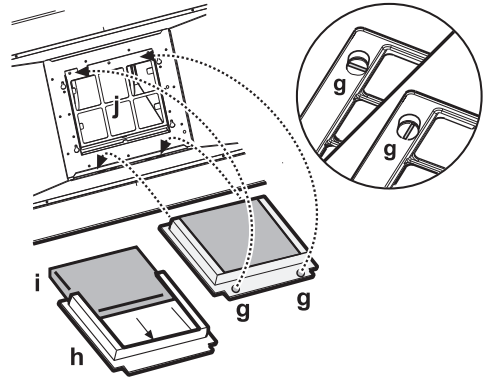
de knop Verlichting ON/OFF indrukken, enkele seconden wachten en vervolgens nogmaals indrukken.

### ACTIEF KOOLSTOFFILTER

Reinig het koolstoffilter eens per maand in de vaatwasser, met een normaal vaatwasmiddel en op de hoogste temperatuur. Het wordt geadviseerd het filter zonder ander vaatwerk in de vaatwasser te wassen.

Om het koolstoffilter te reactiveren, moet het na het wassen gedurende 10 minuten op 100° C in de oven gedroogd worden.

Vervang het koolstoffilter om de 3 jaar.



#### **Montage van het koolstoffilter:**

1. Verwijder het vetfilter.
2. Verwijder het draagframe van het filter door de knopjes 90° te draaien "(g)".
3. Plaats het koolstoffilter "i" in het draagframe van het filter "h".

Ga in omgekeerde volgorde te werk om het draagframe van het filter en het koolstoffilter weer op hun plaats aan te brengen.

## BIJGELEVERD MATERIAAL

Haal alle onderdelen uit de verpakkingen. Controleer of alle onderdelen aanwezig zijn.

- Gemonteerde afzuigkap met motor, lampjes en vetfilters geïnstalleerd.
- Montage- en gebruiksinstructies
- 1 aansluitring
- 1 netsnoer
- 1 Montageschema
- 6 wandpluggen Ø 8 mm
- 6 schroeven Ø 5 x 45
- 1 kabelklem
- 1 schroef Ø 3,5 x 9,5
- 1 Steunprofiel voor de schouw
- 1 luchtstroomrichter
- 2 schroeven Ø 2,9 x 6,5
- 2 schroeven Ø 3 x 9

## INSTALLATIE - VOORBEREIDENDE MONTAGE-INSTRUCTIES

De afzuigkap is ontworpen om als "model met luchtafvoer naar buiten" of als "model met luchtcirculatie" geïnstalleerd en gebruikt te worden.

**Opmerking:** het model met elektrische klep kan alleen als "model met luchtafvoer naar buiten" werken en de afvoerpijp moet op een randafzuigapparaat worden aangesloten.

### Model met luchtafvoer naar buiten

Damp en stoom worden naar buiten afgezogen door een (niet-bijgeleverde) afvoerpijp die op het verbingsstuk van de luchtuitlaat van de kap wordt bevestigd.

Op basis van de aangeschafte afvoerpijp moet voor een goed bevestigingssysteem aan het verbingsstuk van de luchtuitlaat worden gezorgd.

**BELANGRIJK:** Als het/de koolstoffilter(s) al geïnstalleerd is/zijn moet(en) dit/ze worden verwijderd.

### Model met luchtcirculatie

De lucht wordt door het/de koolstoffilter(s) gefilterd en in de omliggende ruimte gerecycled.

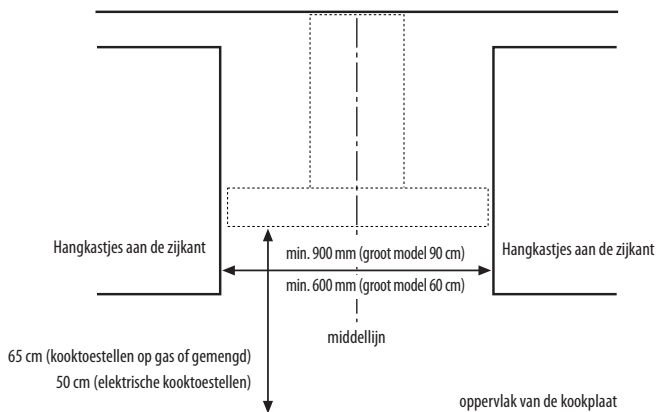
**BELANGRIJK:** Controleer of de recirculatie van de lucht goed verloopt.

**Als de kap geen koolstoffilter(s) heeft, dient dit/dienen ze te worden besteld; pas nadat het/de filter(s) is/zijn gemonteerd mag de kap in gebruik worden genomen.**

De installatie van de afzuigkap moet uit de buurt van zeer vuile plaatsen, ramen, deuren en warmtebronnen uitgevoerd worden.

Bij de afzuigkap is al het benodigde materiaal voor installatie op de meeste gangbare wanden/plafonds bijgeleverd. Er moet echter contact opgenomen worden met een gekwalificeerd technicus om u ervan te verzekeren dat de materialen geschikt zijn voor het type wand/plafond.

## INSTALLATIE-AFMETINGEN



## INSTALLATIE - MONTAGE-INSTRUCTIES

De genummerde instructies hieronder hebben betrekking op de tekeningen op de laatste bladzijden van deze handleiding, waarin u de nummers terugvindt.

**Opmerking:** Sommige instructies verschillen op basis van de afmetingen in de breedte of in de hoogte van de behuizing van de afzuigkap; in dat geval worden de verschillen in installatie zowel in de tekst als op de tekeningen aangegeven.

1. Teken op de muur tot aan het plafond een streep, die overeenkomt met de middellijn van de afzuigkap.
2. Knip het boorschema uit volgens de lijn **H6** of **H10** (op basis van de hoogte van de behuizing van uw afzuigkap is dit **6 cm** of **10 cm**) en breng het boorschema op de muur aan (bevestigen met plakband): de verticale middenlijn op het boorschema moet gelijk lopen met de middenlijn die u op de wand hebt getekend. Bovendien moet de onderste rand van het boorschema samenvallen met de onderste rand van de afzuigkap.

Boor een gat.

3. Verwijder het boorschema, en plaats pluggen en schroeven zoals aangegeven.
4. Draai de schroeven gedeeltelijk vast
5. Breng het steunprofiel voor de schouw op de muur tegen het plafond aan. Boor gaten en steek pluggen in de muur zoals aangegeven. Bevestig het steunprofiel.
6. **Uitsluitend voor het model met afvoer naar buiten** - afvoer naar achteren: Maak een gat in de achterwand om de afvoerpijp doorheen te voeren.
7. **Uitsluitend voor het model met afvoer naar buiten** - afvoer naar het plafond: Maak een gat in het plafond om de afvoerpijp doorheen te voeren.
8. Bereid de aansluiting op de netvoeding voor.
9. **Uitsluitend voor de versie met luchtcirculatie:** Bevestig de luchtstroomrichter aan het steunprofiel van de schouw.
10. Verwijder de vetfilter(s).
11. Verwijder het band waarmee de elektronische kast op de motorbehuizing is bevestigd

**Opmerking:** de tekening is slechts indicatief, de kast kan tijdelijk op andere zijden van de motorbehuizing bevestigd zijn.

12. Hang de afzuigkap aan de muur.
13. Stel de horizontale ophanging van de kap bij.
14. Regel de afstand van de afzuigkap tot de muur.
15. Teken het/de gat(en) voor de definitieve bevestiging van de afzuigkap op de muur zoals aangegeven.
16. Haal de afzuigkap van de muur.
17. Boor gaten en steek pluggen in de muur zoals aangegeven.
18. Hang de afzuigkap weer aan de muur.
19. Bevestig de kap definitief met schroeven aan de muur zoals aangegeven.
20. Bevestig de verbindingsring op de afvoeruitgang.
21. Bevestig de aansluitdoos met de reeds gedeeltelijk aangedraaide schroeven op de motorbehuizing.

**Opmerking:** van de doos bestaan twee types, met bevestiging aan de voorkant of aan de achterkant. Volg de instructies in de afbeeldingen (**21a** en **21b**) op basis van het door u aangeschafte model).

22. Steek het netsnoer in de aansluiting.
23. Bevestig de kabelklem aan het snoer.

**BELANGRIJK: Deze handeling moet verplicht worden uitgevoerd. De klem zorgt ervoor dat het netsnoer niet per ongeluk losgetrokken wordt.**

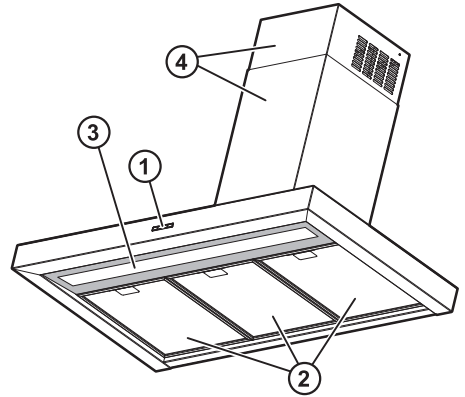
Voer de aansluiting op de netvoeding van uw woning uit.

24. Sluit een rookafvoerbuis aan op de koppelingring; de afvoerbuis moet naar buiten gericht worden (versie met afzuiging naar buiten) of naar de luchtstroomrichter (versie met luchtcirculatie).
25. Plaats de schouw over de kap zodat de afzuiggroep volledig afgedekt is.
26. Haal het bovenste gedeelte weg en bevestig de schouw met de schroeven zoals aangegeven.
27. Installeer het koolstoffilter (alleen bij filterversie) enmonteer de vetfilter(s) weer.

Controleer of de afzuigkap goed werkt aan de hand van de paragraaf Beschrijving en gebruik van de afzuigkap.

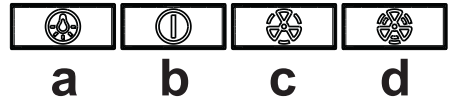
## BESCHRIJVING EN GEBRUIK VAN DE AFZUIGKAP

1. Bedieningspaneel.
2. Vetfilters.
3. Fluorescentielampje.
4. Uitschuifbare schouw.



### **Bedieningspaneel**

- a. AAN/UIT-toets verlichting
- b. AAN/UIT-toets en selectietoets minimumsnelheid (afzuigvermogen)
- c. Selectietoets gemiddelde snelheid (afzuigvermogen)
- d. Selectietoets maximumsnelheid (afzuigvermogen)



# INSTRUCCIONES IMPORTANTES PARA LA SEGURIDAD

## SU SEGURIDAD Y LA DE LOS DEMÁS ES MUY IMPORTANTE.

Este manual y el propio aparato contienen advertencias de seguridad, que se deben leer y seguir en todo momento.

 Símbolo de alerta, relativo a la seguridad, que indica riesgos potenciales para el usuario y para otras personas.


Todos los mensajes de seguridad van precedidos por el símbolo de alerta y por los siguientes términos:

 **PELIGRO:** Indica una situación peligrosa que, en caso de no evitarse, provoca lesiones graves.

 **ADVERTENCIA:** Indica una situación peligrosa que, en caso de no evitarse, puede provocar lesiones graves.

Todos los mensajes relativos a la seguridad especifican la situación a la cual se refieren e indican cómo reducir el riesgo de lesiones, daños y descargas eléctricas derivados de un uso incorrecto del aparato. Respete escrupulosamente las siguientes instrucciones:

La instalación y el mantenimiento deben ser efectuados por un técnico especializado, según las instrucciones del fabricante y respetando las normas locales vigentes en materia de seguridad. No repare ni sustituya ninguna pieza del aparato, salvo que así se indique específicamente en el manual de instrucciones.

- Desconecte el aparato de la red eléctrica antes de efectuar cualquier tarea de instalación.
- La conexión a tierra del aparato es obligatoria. (No es necesaria para las campanas de clase II identificadas con el símbolo  en la etiqueta de características).
- El cable de alimentación debe ser lo suficientemente largo para poder conectar el aparato a la toma de red.
- No tire del cable de alimentación eléctrica para desconectar el enchufe.
- Una vez concluida la instalación, los componentes eléctricos deben quedar fuera del alcance del usuario.
- No toque el aparato con partes del cuerpo húmedas ni lo utilice con los pies descalzos.
- Este aparato no debe ser utilizado por niños de edad inferior a 8 años ni por adultos que tengan reducidas sus capacidades físicas, sensoriales o mentales, o que no tengan los conocimientos y la experiencia debidos, salvo que estén supervisados o instruidos sobre el uso seguro del aparato y sean conscientes de los riesgos a que se exponen. Los niños no deben jugar con el aparato. Los niños no deben realizar la limpieza ni el mantenimiento del aparato, salvo bajo vigilancia de un adulto.
- No repare ni sustituya ninguna pieza del aparato, salvo que así se indique específicamente en el manual. Utilice sólo recambios originales. Todos los otros servicios de mantenimientos deben ser realizados por un técnico especializado.
- Los niños deben ser vigilados para que no jueguen con el aparato.
- Cuando taladre la pared o el techo, tenga cuidado de no dañar las conexiones eléctricas o las tuberías.
- Los canales de ventilación deben tener salida al aire libre.
- El aire de evacuación no debe descargarse en el conducto de salida de humos de equipos de gas o de otros combustibles, sino que debe tener una salida independiente. Se han de respetar todas las normas relativas a la salida del aire.
- Si la campana se utiliza junto con otros aparatos que funcionan con gas u otros combustibles, la presión negativa del local no debe ser superior a 4 Pa (4 x 10<sup>-5</sup> bar). Por esta razón hay que asegurarse de que el local esté adecuadamente ventilado.
- El fabricante declina toda responsabilidad por usos inadecuados o por la configuración incorrecta de los mandos.
- El mantenimiento y la limpieza constante garantizan el funcionamiento correcto y la duración del aparato. Elimine con frecuencia todas las incrustaciones de las superficies para evitar la acumulación de grasa. Quite y limpie los filtros a menudo y cámbielos con frecuencia.
- El incumplimiento de las instrucciones de limpieza de la campana y de sustitución y limpieza de los filtros implica riesgos de incendio.
- La campana de aspiración de vapores no debe abrirse nunca sin los filtros de grasa instalados, y ha de vigilarse constantemente.
- Los fuegos de gas debajo de la campana deben encenderse exclusivamente con los recipientes de cocción apoyados.
- Si se utilizan más de tres fuegos de gas al mismo tiempo, la campana debe funcionar a potencia 2 o superior. De este modo se evita la concentración excesiva de calor en el aparato.
- Antes de tocar las bombillas, compruebe que estén frías.
- Asegúrese de que las bombillas estén correctamente montadas y de lo contrario no utilice la campana, ya que existe el riesgo de descarga eléctrica.
- Todas las operaciones de instalación y mantenimiento se deben realizar con guantes de trabajo.
- El producto no es idóneo para el uso al aire libre.
- Las partes accesibles de la campana se pueden recalentar durante el funcionamiento de la placa de cocción.

## Eliminación de aparatos electrodomésticos

- Este producto está fabricado con material reciclable o reutilizable. Desguácelo de conformidad con las normas locales para la eliminación de residuos. Antes de desecharlo, corte el cable de alimentación.
- Para más información sobre el tratamiento, la recuperación y el reciclado de electrodomésticos, consulte a su ayuntamiento, al servicio de eliminación de residuos urbanos o la tienda donde adquirió el producto.

**CONSERVE ESTAS INSTRUCCIONES**

## INSTALACIÓN

Deseembale el aparato y controle que no se haya dañado durante el transporte. Si observa algún problema, contacte con el distribuidor o el servicio de asistencia. Para evitar daños, se recomienda extraer el aparato de la base de poliestireno sólo en el momento de la instalación.

### PREPARACIÓN PARA LA INSTALACIÓN

**⚠ ADVERTENCIA:** este aparato es pesado y debe ser levantado e instalado por dos o más personas.

La distancia mínima entre el soporte de los recipientes en la placa de cocción y la superficie inferior de la campana no debe ser inferior a 50 cm en caso de cocina eléctrica y a 65 cm en caso de cocina a gas o mixta.

Antes de la instalación, compruebe también las distancias mínimas indicadas en el manual de la placa de cocción.

Si en las instrucciones de instalación de la placa de cocción se especifica una distancia mayor, es necesario respetarla.

### CONEXIÓN ELÉCTRICA

Asegúrese de que el valor indicado en la etiqueta de características del producto coincida con el voltaje de la red eléctrica.

Esta información se encuentra en el interior de la campana, detrás del filtro de grasa.

La sustitución del cable eléctrico (tipo H05 VV-F 3 x 0,75 mm<sup>2</sup>) debe efectuarla un electricista autorizado. Póngase en contacto con un centro de asistencia autorizado.

Si la campana incluye una clavija de conexión, enchúfela en una toma que cumpla con la normativa vigente y que se encuentre en un lugar accesible. Si no hay ninguna clavija (conexión directa a la red eléctrica) o si la toma de corriente no está en un lugar al que se pueda acceder fácilmente, instale un interruptor bipolar homologado que garantice la desconexión total de la red en caso de sobretensión de categoría III, de acuerdo con la normativa sobre cableados.

### RECOMENDACIONES GENERALES

#### Antes del uso

Quite las protecciones de cartón, las películas transparentes y las etiquetas adhesivas de los accesorios.

Compruebe que el aparato no haya sufrido daños durante el transporte.

#### Durante el uso

No apoye pesos sobre el aparato, ya que podrían dañarlo.


No exponga el aparato a los agentes atmosféricos.

## CONSEJOS PARA PRESERVAR EL MEDIO AMBIENTE

### Eliminación del embalaje

El material de embalaje es 100 % reciclable, como indica el símbolo  aplicado. No arroje el material de embalaje en el medio ambiente, elimínelo de acuerdo con la normativa local vigente.

### Eliminación del producto

- Este aparato lleva el marcado CE en conformidad con la Directiva 2002/96/CE sobre residuos de aparatos eléctricos y electrónicos (RAEE).
- La eliminación correcta de este producto evita consecuencias negativas para el medioambiente y la salud.
- El símbolo  en el aparato (o en la documentación que lo acompaña) indica que no se debe tratar como desecho doméstico, sino que debe entregarse en un punto de recogida para el reciclaje de aparatos eléctricos y electrónicos.



## GUÍA PARA LA LOCALIZACIÓN DE FALLOS

### **El aparato no funciona:**

- Compruebe que haya corriente eléctrica en la red y que el aparato esté bien conectado.
- Apague y encienda el aparato para verificar si se ha solucionado el problema.

### **La campana no aspira lo suficiente:**

- Compruebe que la velocidad de aspiración sea correcta.
- Compruebe que los filtros estén limpios.
- Compruebe que las salidas de aire no estén obstruidas.

### **La bombilla no funciona:**

- Verifique si es necesario cambiar la bombilla.
- Verifique si la bombilla está bien colocada.

## SERVICIO DE ASISTENCIA TÉCNICA

### **Antes de llamar al Servicio de Asistencia Técnica:**

1. Intente resolver el fallo como se indica en el apartado “Guía para la solución de problemas”.
2. Apague y encienda el aparato para verificar si se ha solucionado el problema.

**Si el fallo persiste después de estas comprobaciones, llame al servicio de asistencia más cercano.**

Indique:

- una breve descripción del problema
- el tipo y el modelo exactos del aparato
- el número de asistencia (número que aparece después de la palabra SERVICE en la etiqueta de características situada en el interior del aparato). El número de asistencia también figura en el folleto de la garantía.
- su dirección completa
- su número de teléfono

**SERVICE** 0000 000 00000



si es necesaria una reparación, diríjase a un **centro de asistencia técnica autorizado**, que garantizará el uso de recambio originales y una correcta reparación.

## LIMPIEZA



### **ADVERTENCIA:**

- No utilice nunca limpiadoras de vapor.
- Desconecte el aparato de la red eléctrica.

**IMPORTANTE: no utilice detergentes corrosivos o abrasivos. Si uno de estos productos entra accidentalmente en contacto con el aparato, límpielo de inmediato con un paño húmedo.**

- Limpie las superficies con un paño húmedo. Si hay mucha suciedad, utilice una solución de agua con unas gotas de detergente para vajilla. Seque con un paño seco.

**IMPORTANTE: no utilice esponjas abrasivas ni estropajos o rasquetas de metal. Con el tiempo podrían arruinar las superficies esmaltadas.**

- Utilice detergentes específicos para la limpieza del aparato y siga las instrucciones del fabricante.

**IMPORTANTE: limpie los filtros al menos una vez al mes para eliminar los residuos de aceite y grasa.**

## MANTENIMIENTO



### ADVERTENCIA:

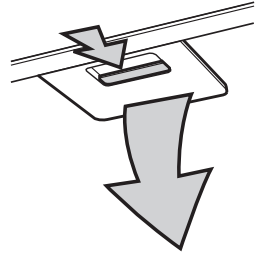
- utilice guantes de protección.
- Desconecte el aparato de la red eléctrica.

#### FILTROS ANTIGRASA

El filtro metálico antigrasa tiene una duración ilimitada y debe lavarse una vez al mes a mano o en el lavavajillas a baja temperatura y con ciclo corto. Al lavarlo en el lavavajillas, el filtro antigrasa podría perder su brillo, pero no varía su poder de filtrado.

Retire la manilla para sacar el filtro.

Tras lavar y dejar secar el filtro, vuelva a montarlo actuando en sentido inverso.



#### SUSTITUCIÓN DEL TUBO FLUORESCENTE

Para la sustitución, diríjase al Servicio de Asistencia Técnica.

#### Nota.

#### Si el tubo fluorescente se apaga de improvisto:

Presionar el botón de encendido/apagado de las luces, esperar unos segundos y presionarlo otra vez.

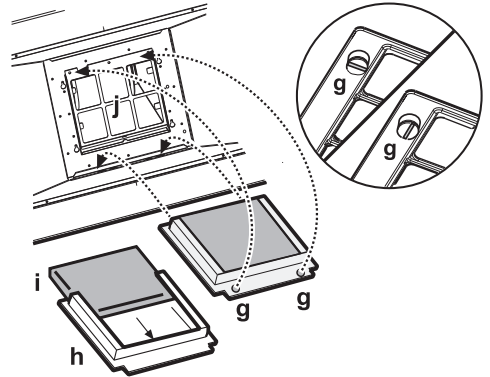
#### FILTRO DE CARBÓN ACTIVO

sólo para modelos con instalación filtrante

Debe lavarse el filtro antigrasa y el filtro de carbón una vez al mes en el lavavajillas a la temperatura más elevada, con un detergente adecuado. Se recomienda lavar el filtro solo.

Una vez lavado el filtro de carbón, séquelo en el horno a una temperatura de 100 °C durante 10 minutos.

Cambie el filtro de carbón cada 3 años.



#### Montaje del filtro de carbón:

1. Quite el filtro antigrasa.
2. Quite el bastidor del filtro girando 90° los pomos "g".
3. Monte el filtro de carbón "i" en el bastidor del filtro "h".

Para volver a colocar el bastidor y el filtro antigrasa, realice las mismas operaciones en sentido inverso.

## MATERIAL SUMINISTRADO ADJUNTO

Extraer todos los componentes de los paquetes. Comprobar que estén incluidos todos los componentes previstos.

- Campana ensamblada con motor, bombillas y filtros de grasa instalados.
- Instrucciones de montaje y uso
- 1 anillo de conexión
- 1 cable eléctrico
- 1 plantilla de montaje
- 6 tacos de expansión  $\varnothing$  8 mm
- 6 tornillos  $\varnothing$  5 x 45
- 1 sujetacables
- 1 tornillo  $\varnothing$  3,5 x 9,5
- 1 soporte para chimeneas
- 1 deflector
- 2 tornillos  $\varnothing$  2,9 x 6,5
- 2 tornillos  $\varnothing$  3 x 9

## INSTALACIÓN - INSTRUCCIONES PREVIAS DE MONTAJE

La campana ha sido diseñada para ser instalada y utilizada en "Versión Aspirante" o en "Versión Filtrante".

**Advertencia:** el modelo con válvula eléctrica sólo puede funcionar en "Versión Aspirante" y el tubo de evacuación debe estar conectado a una unidad periférica de aspiración.

### Versión aspirante

Los vapores son aspirados y trasladados hacia el exterior a través de un tubo de evacuación (no suministrado) que debe fijarse al racor de salida del aire de la campana.

En función del tipo de tubo de extracción adquirido, deberá aplicarse un sistema adecuado de fijación al racor de salida aire.

**IMPORTANTE:** Desmante el o los filtros de carbón ya instalados.

### Versión filtrante

El aire se filtra pasando por uno o varios filtros de carbón y se recicla en el ambiente.

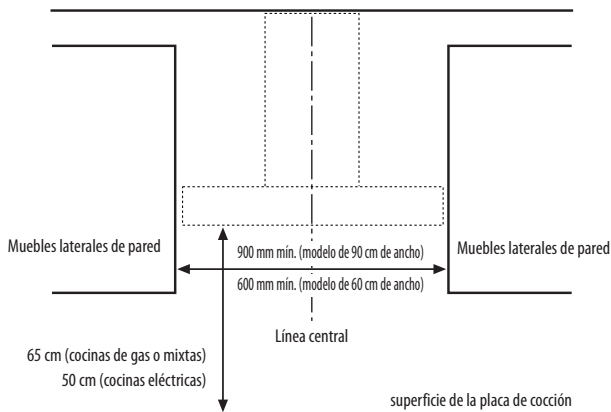
**IMPORTANTE:** Compruebe que la recirculación del aire se produzca correctamente.

**Si la campana no está dotada de uno o varios filtros de carbón, será preciso pedirlo/s e instalarlo/s antes de utilizarla.**

La instalación de la campana deberá efectuarse lejos de áreas demasiado sucias, así como de ventanas, puertas y fuentes de calor.

La campana incluye todo el material necesario para su instalación en la mayor parte de paredes y techos. De cualquier modo, conviene consultar a un técnico cualificado para tener la certeza de que los materiales son adecuados a su techo.

## DIMENSIONES DE INSTALACIÓN



## INSTALACIÓN - INSTRUCCIONES DE MONTAJE

Las instrucciones que se indican a continuación hacen referencia a las figuras y a los números que aparecen en las últimas páginas de este manual.

**Advertencia:** Algunas instrucciones varían en función de las dimensiones del producto, es decir, de la anchura y la altura de la caja de la campana; en estos casos, las diferencias de instalación se indicarán en el texto y en las figuras.

1. Dibuje una línea en la pared, hasta el techo, como línea central.
2. Corte la plantilla por la línea **H6** o **H10** (según la altura de la caja de la campana que, según el modelo adquirido, podrá ser **6** ó **10 cm**) y coloque el esquema de perforación en la pared (fijelo con cinta adhesiva): la línea vertical central dibujada en el esquema de perforación debe coincidir con la línea central dibujada en la pared; además, el borde inferior del esquema de perforación debe coincidir con el borde inferior de la campana.

Realice un orificio.

3. Retire el esquema de perforación e introduzca los tacos y los tornillos como muestra la figura.
4. Apriete ligeramente los tornillos.
5. Aplicar el gancho de soporte de las chimeneas a la pared debajo del techo. Perforar la pared e introducir los tacos como muestra la figura. Fijar el soporte.
6. **Sólo para el Modelo Aspirador** - salida posterior: Realice un orificio en la pared posterior para hacer pasar el tubo de evacuación.
7. **Sólo para el Modelo Aspirador** - salida hacia el techo: Realice un orificio en el techo para hacer pasar el tubo de evacuación.
8. Prepare la conexión a la red de suministro eléctrico de la vivienda.
9. **Sólo para el modelo filtrador:** Fije el deflector al gancho de soporte de la chimenea.
10. Quite el o los filtros antigrasa.
11. Quite la cinta adhesiva que fija la caja de la parte electrónica de control a la caja del motor.

**Advertencia:** la figura es sólo indicativa, la caja de la parte electrónica puede estar fijada a otros puntos de la caja del motor.

12. Cuelgue la campana en la pared.
13. Regule la disposición horizontal de la campana.
14. Regule la distancia de la campana a la pared.
15. Marque el o los orificios para fijar definitivamente la campana como muestra la figura.
16. Retire la campana de la pared.
17. Perfore la pared e introduzca los tacos como muestra la figura.
18. Cuelgue nuevamente la campana en la pared.
19. Fije definitivamente la campana a la pared con los tornillos como muestra la figura.
20. Fije el anillo de conexión al orificio de salida.
21. Fije la caja de la parte electrónica a la caja del motor con los tornillos previamente atornillados.

**Advertencia:** la caja puede ser de dos tipos, con fijación anterior o posterior, siga las instrucciones de las figuras (**21a** y **21b**) según el modelo adquirido).

22. Conecte el cable eléctrico.
23. Fije el cable con el prensaestopa.

**IMPORTANTE: Esta operación es obligatoria. Impide que el cable eléctrico se desconecte por accidente.**

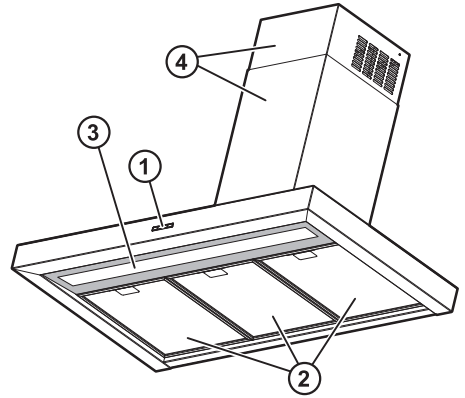
Efectúe la conexión a la red de suministro eléctrico de la vivienda.

24. Conecte un tubo de evacuación de humos al anillo de conexión, el tubo va directamente al exterior (versión aspirante) o hacia el deflector (versión filtrante).
25. Introduzca la chimenea de manera que cubra completamente la unidad aspirante en el compartimento correspondiente situado sobre la campana.
26. Extraiga la sección superior y fije la chimenea con los tornillos como muestra la figura.
27. Instale el filtro de carbón (sólo para la versión filtrante) y vuelva a montar el o los filtros antigrasa.

Compruebe el funcionamiento de la campana como se indica en el apartado Descripción y uso de la campana.

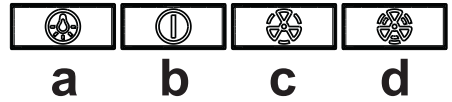
## DESCRIPCIÓN Y USO DE LA CAMPANA

1. Panel de mandos.
2. Filtros de grasa.
3. Lámpara fluorescente.
4. Chimenea telescópica.



### Panel de mandos

- a. Tecla de encendido/apagado de las luces
- b. Tecla de encendido/apagado del motor y selección de potencia de aspiración mínima
- c. Tecla de selección de potencia (velocidad) de aspiración media
- d. Tecla de selección de potencia (velocidad) de aspiración máxima



# INSTRUÇÕES IMPORTANTES DE SEGURANÇA

## A SUA SEGURANÇA E A DOS OUTROS É MUITO IMPORTANTE.

Este manual e o próprio aparelho incluem avisos de segurança importantes, os quais deverá ler e cumprir em todas as situações.



Este é o símbolo de alerta, relativo à segurança, que alerta os utilizadores para possíveis riscos para os mesmos e terceiros.

Todos os avisos de segurança são precedidos por este símbolo de alerta e os seguintes termos:



### PERIGO:


indica uma situação perigosa que, caso não seja evitada, provocará uma lesão grave.



### ADVERTÊNCIA:

indica uma situação perigosa que, caso não seja evitada, poderá provocar uma lesão grave.

Todas as mensagens relativas à segurança especificam o potencial perigo/aviso a que se referem e indicam como reduzir o risco de lesões, danos e choques eléctricos devido à utilização incorrecta do aparelho. Siga detalhadamente as seguintes instruções:

- A instalação ou a manutenção devem ser efectuadas por um técnico qualificado, em conformidade com as instruções do fabricante e de acordo com as normas locais vigentes em matéria de segurança. Não repare nem substitua qualquer componente do aparelho a menos que especificamente indicado no manual de utilização.
- Antes de realizar os trabalhos de instalação desligue o aparelho da corrente eléctrica.
- É obrigatório ligar o aparelho à terra. (Não é necessário para exaustores de classe II identificados com o símbolo  na chapa de características).
- O cabo de alimentação deve ser suficientemente longo para permitir a ligação do aparelho à tomada eléctrica.
- Não puxe o aparelho pelo cabo de alimentação quando o desligar da tomada eléctrica.
- Quando a instalação estiver concluída, os componentes eléctricos não deverão ficar acessíveis ao utilizador.
- Não toque no aparelho com as partes do corpo húmidas e não o utilize com os pés descalços.
- Este aparelho pode ser usado por crianças de idade superior a 8 anos e por pessoas com capacidades físicas, sensoriais ou mentais reduzidas ou com experiência e conhecimentos inadequados, apenas se forem vigiadas ou se tiverem sido ensinadas a usar o aparelho em condições de segurança e se estiverem conscientes dos perigos que ele pode comportar. As crianças não devem brincar com o aparelho. A limpeza e a manutenção não devem ser efectuadas por crianças, a menos que sejam vigiadas por adultos.
- Não repare ou substitua qualquer parte do aparelho, salvo se especificamente indicado no manual. As partes com defeito devem ser substituídas utilizando peças originais. Todos os restantes serviços de manutenção deverão ser realizados por um técnico especializado.
- As crianças devem ser vigiadas para garantir que não brincam com o aparelho.
- Quando fizer furos na parede ou no tecto, tenha atenção para não danificar ligações eléctricas e/ou tubos.
- Os canais de ventilação devem ser sempre escoados ao ar livre.
- O ar de descarga não deve ser descarregado num tubo utilizado para evacuar os fumos produzidos pelos aparelhos de combustão de gás ou outros combustíveis; deve ter uma saída independente. Devem ser seguidas todas as normas nacionais relativas à descarga do ar.
- Se o exaustor for utilizado juntamente com outros aparelhos que utilizem gás ou outros combustíveis, a pressão negativa do local não deve ser superior a 4 Pa (4 x 10<sup>-5</sup> bar). Por este motivo, verifique se o ambiente está correctamente ventilado.
- O fabricante declina qualquer responsabilidade pela utilização incorrecta ou pela configuração incorrecta dos comandos.
- Uma manutenção e limpeza constantes garantem o bom funcionamento e o máximo desempenho do aparelho. Limpe com frequência toda a sujidade das superfícies do exaustor para evitar a acumulação de gorduras. Retire, limpe ou substitua os filtros frequentemente.
- O incumprimento das normas de limpeza do exaustor e da substituição e limpeza dos filtros pode levar a riscos de incêndio.
- O exaustor nunca deverá ser aberto sem os filtros de gordura instalados e deve ser constantemente vigiado.
- Os aparelhos a gás devem ser utilizados sob o exaustor exclusivamente com painéis.
- Caso utilize mais de três zonas a gás, o exaustor deverá funcionar no nível de potência 2 ou superior. Desse modo, eliminam-se obstruções de calor no aparelho.
- Antes de tocar nas lâmpadas, verifique se estas estão frias.
- Não utilize nem deixe o exaustor sem as lâmpadas correctamente montadas, devido ao possível risco de choque eléctrico.
- Para todas as operações de instalação e manutenção, utilize luvas de trabalho.
- O aparelho não é adequado para ser utilizado no exterior.
- Quando a placa estiver em funcionamento, as partes acessíveis do exaustor podem ficar quentes.

## Eliminação de electrodomésticos

- Este produto foi fabricado com material reciclado ou reutilizado. Elimine-o de acordo com as normas locais. Antes de eliminar o aparelho, corte o respectivo cabo eléctrico.
- Para mais informações sobre o tratamento, recuperação e reciclagem de electrodomésticos, contacte o respectivo centro da sua zona, o serviço de recolha dos resíduos domésticos ou a loja junto da qual comprou este produto.

## CONSERVE ESTAS INSTRUÇÕES

## INSTALAÇÃO

Após desembalar o aparelho, verifique se não foi danificado durante o transporte. Em caso de problemas, contacte o serviço de assistência técnica. Para evitar danos, retire o aparelho da sua base de espuma de poliestireno apenas na altura da instalação.

### PREPARAÇÃO PARA A INSTALAÇÃO



#### **ADVERTÊNCIA:**

**este aparelho é pesado; o exaustor só deve ser elevado e instalado por duas ou mais pessoas.**

A distância mínima entre o suporte das painéis em cima da placa e a base do exaustor não deve ser inferior a 50 cm, no caso de fogões eléctricos, e 65 cm, no caso de fogões a gás.

Antes da instalação, verifique também as distâncias mínimas indicadas no manual do fogão.

Se as instruções de instalação do fogão especificarem uma distância maior entre este e o exaustor, esta deverá ser respeitada.

### LIGAÇÃO ELÉCTRICA

Verifique se a tensão eléctrica especificada na chapa de características do aparelho corresponde à tensão da rede eléctrica.

Esta infirmação pode ser encontrada no interior do exaustor, por baixo do filtro de gordura.

A substituição do cabo de alimentação (tipo H05 VV-F 3 x 0,75 mm<sup>2</sup>) deve ser efectuada por um electricista qualificado. Contacte um centro de assistência autorizado.

Se o exaustor estiver equipado com uma ficha eléctrica, ligue a ficha a uma tomada que cumpra os regulamentos em vigor, situada no local acessível. Se não existir qualquer ficha (ligação directa à corrente eléctrica) ou de a tomada não estar num local acessível, instale um interruptor de alimentação de dois pólos standard, que irá permitir o isolamento total da corrente eléctrica no caso de condições de sobretensão de categoria III, de acordo com os regulamentos de cablagem.

### RECOMENDAÇÕES GERAIS

#### **Antes da utilização**

Retire as protecções de cartão, as películas transparentes e as etiquetas adesivas dos acessórios.

Certifique-se de que o aparelho não sofreu danos durante o transporte.


#### **Durante a utilização**

Não apoie pesos no aparelho, uma vez que o podem danificar.


Não exponha o aparelho aos agentes atmosféricos.

## CONSELHOS PARA A PROTECÇÃO DO AMBIENTE

### **Eliminação da embalagem**

A embalagem é constituída por material 100% reciclável e está marcada com o símbolo de reciclagem . As várias partes da embalagem devem ser eliminadas de forma responsável e em total conformidade com os regulamentos estabelecidos pelas autoridades locais relativos à eliminação de resíduos.

### **Eliminação do produto**

- Este aparelho encontra-se marcado em conformidade com a Directiva Europeia 2002/96/EC, Waste Electrical and Electronic Equipment (WEEE).
- Ao certificar-se de que este produto é eliminado correctamente, o utilizador está a contribuir para prevenir as potenciais consequências negativas para o ambiente e para a saúde pública.
- O símbolo  no aparelho ou na documentação que o acompanha indica que este produto não deve ser tratado como um resíduo doméstico, mas sim depositado nos devidos locais de recolha para a reciclagem de aparelhos eléctricos e electrónicos.

## RESOLUÇÃO DE PROBLEMAS

### **O aparelho não funciona:**

- Certifique-se de que há tensão na rede e de que o aparelho está ligado electricamente.
- Desligue e volte a ligar o aparelho para verificar se o problema ficou resolvido.

### **O exaustor não aspira suficientemente:**

- Certifique-se de que a velocidade de aspiração é a desejada;
- Certifique-se de que os filtros estão limpos;
- Certifique-se de que as saídas do ar não estão obstruídas;

### **A lâmpada não funciona:**

- Verifique se é necessário substituir a lâmpada;
- verifique se a lâmpada ficou bem montada;

## SERVIÇO DE ASSISTÊNCIA

### **Antes de contactar o Serviço de Assistência:**

1. Certifique-se de que não é possível resolver por si o problema com base nos pontos descritos em “Resolução de problemas”.
2. Desligue e volte a ligar o aparelho para verificar se o problema ficou resolvido.

**Se após estas verificações o problema persistir, contacte o Serviço de Assistência mais próximo.**

Indique sempre:

- uma breve descrição da avaria;
- o tipo e o modelo exacto do aparelho;
- o número da Assistência (é o número que se encontra após a palavra SERVICE na placa de características), situado no interior do aparelho. O número da Assistência também se encontra no manual de garantia;
- A sua morada completa;
- O seu número de telefone;

**SERVICE** 0000 000 00000



se necessitar de uma reparação, contacte um **Centro de Assistência Técnica autorizado** (garantia de utilização de peças originais e de uma reparação correcta).

## LIMPEZA



### **ADVERTÊNCIA:**

- Não use aparelhos com jactos de vapor.
- desligue o aparelho da rede eléctrica.

**IMPORTANTE: não utilize detergentes corrosivos ou abrasivos. Se algum desses produtos entrar inadvertidamente em contacto com o aparelho, limpe-o imediatamente com um pano húmido.**

- Limpe as superfícies com um pano húmido. Se estiver muito sujo, adicione à água algumas gotas de detergente da loiça. Seque com um pano seco.

**IMPORTANTE: não utilize esponjas abrasivas, esfregões ou raspadores metálicos. Utilizar estes materiais poderá, com o tempo, danificar as superfícies de esmalte.**

- Utilize detergentes específicos para a limpeza do aparelho e siga as instruções do fabricante

**IMPORTANTE: limpe os filtros pelo menos uma vez por mês para eliminar quaisquer resíduos de óleo ou gordura.**



## MANUTENÇÃO

### **⚠️ ADVERTÊNCIA:**

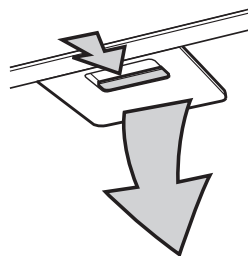
- utilize luvas de protecção.
- desligue o aparelho da rede eléctrica.

#### **FILTROS DE GORDURA**

O filtro de gordura metálico tem uma duração ilimitada e deve ser lavado uma vez por mês, à mão ou na máquina de lavar loiça, a baixa temperatura e num ciclo de curta duração. Com a lavagem na máquina de lavar loiça, o filtro de gordura poderá ficar opaco, mas o seu poder de filtragem mantém-se inalterado.

Remova a pega para retirar o filtro.

Depois de lavado e seco, proceda na ordem inversa para o montar.



#### **SUBSTITUIÇÃO DA LÂMPADA FLUORESCENTE**

Para a substituição, contacte o serviço de assistência técnica.

#### **Nota:**

**caso a lâmpada fluorescente se apague repentinamente:**

Prima o botão ON/OFF Luzes, aguarde alguns segundos e, depois, prima novamente.

#### **FILTRO DE CARVÃO ACTIVO**

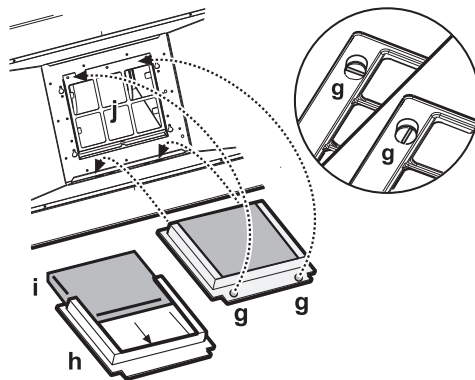
(apenas para os modelos com instalação de filtragem):

O filtro de carbono deve ser lavado uma vez por mês na máquina de lavar louça, com a temperatura mais alta, usando um normal detergente para máquinas de lavar louça.

É aconselhável lavar o filtro sozinho.

Após a lavagem, para tornar a activar o filtro, este deve ser secado no forno a 100°C durante 10 minutos.

Substitua o filtro de carbono cada 3 anos.



#### **Montagem do filtro de carbono:**

1. Retire o filtro de gordura.
2. Retire a armação do filtro rodando os botões 90° "g".
3. Monte o filtro de carbono "i" no interior da armação do filtro "h".

Siga a ordem inversa para reposicionar a armação de suporte do filtro e o filtro de gordura no respectivo lugar.

## MATERIAL FORNECIDO

Extraia todos os componentes das embalagens. Verifique se estão incluídos todos os componentes.

- Exaustor montado com motor, lâmpadas e filtros de gordura instalados.
- Instruções de montagem e utilização
- 1 anel de ligação
- 1 cabo eléctrico
- 1 molde de montagem
- 6 buchas de parede de Ø 8 mm
- 6 parafusos Ø 5 x 45
- 1 porta-cabo
- 1 parafuso Ø 3,5 x 9,5
- 1 Suporte de chaminé
- 1 deflector
- 2 parafusos Ø 2,9 x 6,5
- 2 parafusos Ø 3 x 9

## INSTALAÇÃO - INSTRUÇÕES PRELIMINARES DE MONTAGEM

O exaustor foi concebido para ser instalado e utilizado na "Versão de aspiração" ou na "Versão de filtragem".

**Advertência:** o modelo com válvula eléctrica pode funcionar apenas na "Versão de aspiração" e o tubo de escape deve ser ligado a uma unidade periférica de aspiração.

### Versão de aspiração

Os vapores são aspirados e conduzidos para o exterior através de um tubo de descarga [não fornecido] fixo à junção de saída de ar do exaustor.

Com base no tubo de descarga adquirido, efectuar um sistema adequado de fixação à junção de saída de ar.

**IMPORTANTE:** Se tiver já sido instalado, retire o/s filtro/s de carbono.

### Versão de filtragem

O ar é filtrado passando através de um/uns filtro/s de carbono e, depois, volta a circular no ambiente em redor.

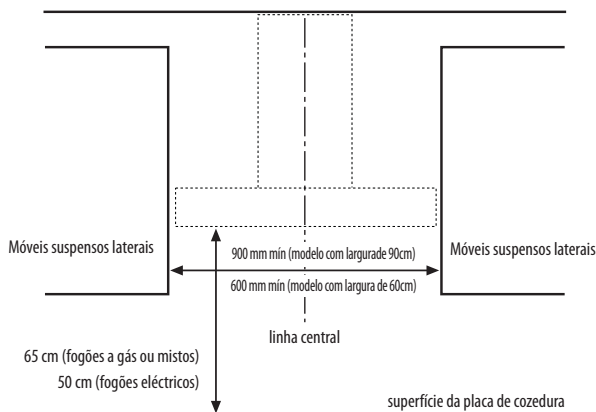
**IMPORTANTE:** Certifique-se de que a recirculação do ar é feita com facilidade.

**Se o exaustor não estiver equipado com o filtro/s de carbono, este/s deve/m ser encomendado/s e montado/s antes do uso.**

A instalação do exaustor deverá ser realizada longe de áreas muito sujas, janelas, portas e fontes de calor.

O exaustor é dotado de todo o material necessário para uma instalação na maioria das paredes/tectos. Contudo, é necessário contactar um técnico qualificado para verificar se os materiais são adequados ao tipo de parede/tecto.

## DIMENSÕES DA INSTALAÇÃO



## INSTALAÇÃO - INSTRUÇÕES DE MONTAGEM

As instruções em sequência numérica indicadas a seguir, referem-se aos desenhos que pode encontrar na última página deste manual, que possuem a respectiva numeração.

**Advertência:** Algumas instruções diferem com base nas dimensões da largura do produto ou da altura da caixa do exaustor, neste caso as diferenças de instalação estão indicadas no texto e nos desenhos.

1. Trace uma linha na parede, até ao tecto, correspondente à linha central.
2. Corte o molde na correspondência da linha **H6** ou **H10** (com base na altura da caixa do exaustor que pode ser, conforme o modelo Vs. adquirido de **6 cm** o **10 cm**) e aplique o esquema de furação na parede (fixe-o com fita adesiva): a linha central vertical impressa no esquema de perfuração deverá corresponder à linha central desenhada na parede. Além disso, o rebordo inferior do esquema de perfuração deverá corresponder ao rebordo inferior do exaustor.

Faça um furo.

3. Retire o esquema de perfuração, introduza as buchas e os parafusos como indicado.
4. Aperte parcialmente
5. Aplique o suporte da chaminé na parede adjacente ao tecto. Fure e insira as buchas na parede como indicado. Fixe o suporte.
6. **Apenas para Versão com Aspiração** - descarga posterior: Faça um furo na parede de trás para a passagem do tubo de descarga.
7. **Apenas para Versão com Aspiração** - descarga para o tecto: Faça um furo no tecto para a passagem do tubo de descarga.
8. Prepare a ligação à rede eléctrica.
9. **Apenas para Versão filtrante:** Fixe o deflector ao suporte da chaminé.
10. Retire o/s filtro/s de gordura.
11. Retire a fita que fixa a caixa do sistema electrónico de controlo à caixa do motor.

**Advertência:** o desenho é meramente indicativo, a caixa pode também ser fixada nos outros lados da caixa do motor.

12. Encaixe o exaustor na parede.
13. Regule a posição horizontal do exaustor.
14. Regule a distância do exaustor da parede.
15. Marque o/s furo/s para a fixação definitiva do exaustor como indicado.
16. Retire o exaustor da parede.
17. Fure e insira as buchas na parede como indicado.
18. Coloque de novo o exaustor na parede.
19. Fixe definitivamente o exaustor à parede com os parafusos, como indicado.
20. Fixe anilha de ligação ao furo de descarga.
21. Fixe a caixa com os parafusos já parcialmente apertados na caixa do motor.

**Advertência:** a caixa é de dois tipos, com fixação dianteira ou traseira, siga as instruções das figuras (**21a** e **21b**) com base no modelo Vs. adquirido).

22. Insira o cabo eléctrico no respectivo alojamento.
23. Prenda o cabo no porta cabo.

**IMPORTANTE: Esta operação deve ser efectuada obrigatoriamente. Impede que o cabo eléctrico se desligue acidentalmente.**

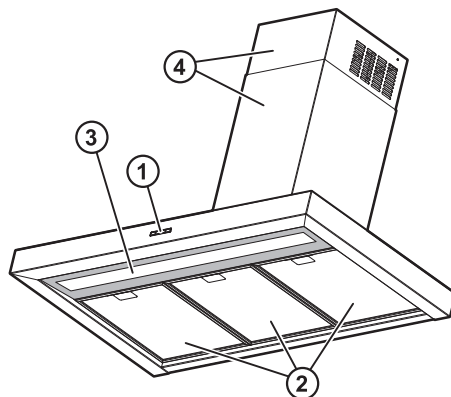
**Efectue a ligação eléctrica à rede doméstica eléctrica.**

24. Faça a ligação do tubo para a descarga dos fumos ao anel de ligação, o tubo deve ficar dirigido para o exterior [versão aspirante] ou para o deflector [versão filtrante).
25. Insira as chaminés na respectiva sede por cima do exaustor de modo a cobrir completamente o grupo de aspiração.
26. Retire a secção superior e fixe as chaminés com os parafusos, como indicado.
27. Instalar o filtro de carbono (Apenas para Versão filtrante) e remonte o/s filtro/s de gordura.

Verifique o funcionamento do exaustor, consultando o parágrafo referente à descrição e utilização do exaustor.

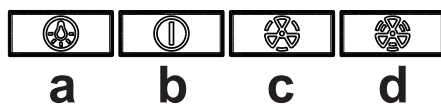
## DESCRIÇÃO E UTILIZAÇÃO DO EXAUSTOR

1. Painel de controlo.
2. Filtros de gordura.
3. Lâmpada fluorescente.
4. Chaminé.



### **Painel de controlo**

- a. Tecla ON-OFF das luzes
- b. Tecla ON/OFF do motor e selecção da velocidade (potência de aspiração) mínima
- c. Tecla de selecção da velocidade (potência de aspiração) média
- d. Tecla de selecção da velocidade (potência de aspiração) máxima



# ISTRUZIONI IMPORTANTI PER LA SICUREZZA

## LA SICUREZZA VOSTRA E DEGLI ALTRI È MOLTO IMPORTANTE.

Il presente manuale e l'apparecchio stesso sono corredati da importanti messaggi relativi alla sicurezza, da leggere ed osservare sempre.


 Questo è il simbolo di allerta, relativo alla sicurezza, il quale avverte dei potenziali rischi per l'utilizzatore e per gli altri.

Tutti i messaggi relativi alla sicurezza saranno preceduti dal simbolo di allerta e dai seguenti termini:

 **PERICOLO:** indica una situazione pericolosa che, se non evitata, provoca lesioni gravi.

 **AVVERTENZA:** indica una situazione pericolosa che, se non evitata, potrebbe provocare lesioni gravi.

Tutti i messaggi relativi alla sicurezza specificano il potenziale pericolo/avvertenza a cui si riferiscono ed indicano come ridurre il rischio di lesioni, danni e scosse elettriche conseguenti ad un non corretto uso dell'apparecchio. Attenersi scrupolosamente alle seguenti istruzioni:

- L'installazione o la manutenzione deve essere eseguita da un tecnico specializzato, in conformità alle istruzioni del fabbricante e nel rispetto delle norme locali vigenti in materia di sicurezza. Non riparare o sostituire qualsiasi parte dell'apparecchio se non specificatamente richiesto nel manuale d'uso.
- L'apparecchio deve essere scollegato dalla rete elettrica prima di effettuare qualunque intervento d'installazione.
- La messa a terra dell'apparecchio è obbligatoria. (Non è necessaria per le cappe in classe II identificate col simbolo  nell'etichetta caratteristiche).
- Il cavo di alimentazione deve essere sufficientemente lungo da permettere il collegamento dell'apparecchio alla presa di rete.
- Non tirare il cavo di alimentazione dell'apparecchio per staccarlo dalla presa di corrente.
- Una volta terminata l'installazione, i componenti elettrici non dovranno più essere accessibili dall'utilizzatore.
- Non toccare l'apparecchio con parti del corpo umide e non utilizzarlo a piedi nudi.
- Questo apparecchio può essere usato da bambini di età superiore a 8 anni e da persone con capacità fisiche, sensoriali o mentali ridotte o con esperienza e conoscenza inadeguate, solo se sono sorvegliati o se è stato loro insegnato come usare l'apparecchio in condizioni di sicurezza e se sono a conoscenza dei pericoli che può comportare. I bambini non devono giocare con l'apparecchio. La pulizia e la manutenzione non devono essere effettuate da bambini, a meno che non siano sorvegliati da adulti.
- Non riparare o sostituire qualsiasi parte dell'apparecchio se non specificamente raccomandato nel manuale. Le parti difettose devono essere sostituite utilizzando elementi originali. Tutti gli altri servizi di manutenzione devono essere eseguiti da un tecnico specializzato.
- I bambini devono essere sorvegliati per sincerarsi che non giochino con l'apparecchio.
- Quando si fora la parete o il soffitto, fare attenzione a non danneggiare collegamenti elettrici e/o tubature.
- I canali per la ventilazione devono essere sempre scaricati all'aperto.
- L'aria di scarico non deve essere scaricata in un condotto utilizzato per evacuare i fumi prodotti da apparecchi a combustione di gas o di altri combustibili, ma deve avere l'uscita indipendente. Devono essere rispettate tutte le normative nazionali relative allo scarico dell'aria.
- Se la cappa è utilizzata insieme ad altri apparecchi che impiegano gas o altri combustibili, la pressione negativa del locale non deve essere superiore a 4 Pa (4 x 10<sup>-5</sup> bar). Per questo motivo, assicuratevi che il locale sia adeguatamente arieggiato.
- Il fabbricante declina ogni responsabilità per usi non appropriati o per errate impostazioni dei comandi.
- Una manutenzione e pulizia costante garantiscono il buon funzionamento e le buone prestazioni dell'apparecchio. Pulire spesso tutte le incrostazioni dalle superfici sporche per evitare l'accumulo di grassi. Togliere, pulire o cambiare i filtri con frequenza.
- L'inosservanza delle norme di pulizia della cappa e della sostituzione e pulizia dei filtri comporta rischi di incendi.
- La cappa d'aspirazione vapore non deve essere mai aperta senza i filtri antigrasso installati e dovrebbe essere tenuta costantemente sotto vigilanza.
- Gli apparecchi a gas devono essere utilizzati sotto la cappa d'aspirazione esclusivamente con pentole appoggiate.
- In caso di utilizzo di oltre tre punti cottura a gas, la cappa dovrebbe operare a livello di potenza 2 o maggiore. In tal modo si eliminano congestioni di calore nell'apparecchio.
- Prima di toccare le lampade sincerarsi che siano fredde.
- Non utilizzare o lasciare la cappa priva di lampade correttamente montate per possibile rischio di scossa elettrica.
- Per tutte le operazioni di installazione e manutenzione utilizzare guanti da lavoro.
- Il prodotto non è idoneo all'utilizzo in esterno.
- Quando il piano cottura è in funzione le parti accessibili della cappa possono diventare calde.

## Smaltimento elettrodomestici

- Questo prodotto è stato fabbricato con materiale riciclabile o riutilizzabile. Rottamarlo seguendo le normative locali per lo smaltimento dei rifiuti. Prima di disfarsene, renderlo inutilizzabile tagliando il cavo di alimentazione.
- Per ulteriori informazioni sul trattamento, recupero e riciclaggio degli elettrodomestici, contattare l'idoneo ufficio locale, il servizio di raccolta dei rifiuti domestici o il negozio presso il quale il prodotto è stato acquistato.

## CONSERVARE QUESTE ISTRUZIONI

## INSTALLAZIONE

Dopo aver disimballato l'apparecchio verificare che non si sia danneggiato durante il trasporto. In caso di problemi, contattare il rivenditore o il Servizio Assistenza Clienti. Per eventuali danni, si consiglia di rimuovere l'apparecchio dalla base di polistirolo soltanto prima dell'installazione.

### PREDISPOSIZIONE PER L'INSTALLAZIONE

#### **AVVERTENZA:**

**questo apparecchio è pesante; la cappa deve essere sollevata e installata solo da due o più persone.**

La distanza minima fra il supporto delle padelle sul piano di cottura e la base della cappa non deve essere inferiore a 50 cm in caso di fuochi elettrici e a 65 cm in caso di fuochi a gas o misti.

Prima dell'installazione controllare anche le distanze minime indicate nel manuale del piano di cottura.

Se nelle istruzioni di installazione del piano di cottura è specificata una distanza maggiore, occorre rispettare questa distanza.

### COLLEGAMENTO ELETTRICO

Controllare che la tensione indicata sulla targhetta del prodotto sia la stessa della rete elettrica.

Queste informazioni sono indicate all'interno della cappa, sotto il filtro antigrasso.

Il cavo di alimentazione (tipo H05 VV-F 3 x 0,75 mm<sup>2</sup>) deve essere sostituito soltanto da un elettricista autorizzato. Contattare un Centro Assistenza autorizzato.

Se la cappa è provvista di spina, collegare l'apparecchio ad una presa conforme alle norme vigenti, posta in zona accessibile. Se non è provvista di spina (cablaggio diretto alla rete elettrica), o se la presa non è in una zona accessibile, installare un interruttore bipolare normalizzato che permetta un isolamento completo dalla rete in caso di sovratensione di categoria III, in conformità alle norme di cablaggio.

### RACCOMANDAZIONI GENERALI

#### Prima dell'utilizzo

Rimuovere protezioni di cartone, pellicole trasparenti ed etichette adesive dagli accessori.

Verificare che l'apparecchio non abbia subito danni durante il trasporto.


#### Durante l'utilizzo

Non appoggiare pesi sull'apparecchio in quanto essi potrebbero danneggiarlo.


Non esporre l'apparecchio agli agenti atmosferici.

## CONSIGLI PER LA SALVAGUARDIA DELL'AMBIENTE

### Smaltimento imballaggio

il materiale di imballaggio è riciclabile al 100% ed è contrassegnato dal simbolo di riciclaggio . Le diverse parti dell'imballaggio non devono essere disperse nell'ambiente, ma smaltite in conformità alle norme stabilite dalle autorità locali.

### Smaltimento prodotto

- Questo apparecchio è contrassegnato in conformità alla Direttiva Europea 2002/96/EC, Waste Electrical and Electronic Equipment (WEEE).
- Assicurandosi che questo prodotto sia smaltito in modo corretto, l'utente contribuisce a prevenire le potenziali conseguenze negative per l'ambiente e la salute.
- Il simbolo  sul prodotto o sulla documentazione di accompagnamento indica che questo prodotto non deve essere trattato come rifiuto domestico, ma deve essere consegnato presso l'idoneo punto di raccolta per il riciclaggio di apparecchiature elettriche ed elettroniche.

## GUIDA RICERCA GUASTI

### **L'apparecchio non funziona:**

- Verificare che ci sia tensione in rete e che l'apparecchio sia connesso elettricamente.
- Spegner e riaccendere l'apparecchio per accertare che l'inconveniente sia stato avviato.

### **La cappa non aspira a sufficienza:**

- Verificare che la velocità di aspirazione sia quella desiderata;
- Verificare che i filtri siano puliti;
- Verificare che le uscite dell'aria non siano ostruite;

### **La lampada non funziona:**

- Verificare se è necessario sostituire la lampadina;
- verificare se la lampadina è stata montata correttamente;

## SERVIZIO ASSISTENZA

### **Prima di contattare il Servizio Assistenza:**

1. Verificare che non sia possibile risolvere da soli il problema sulla base dei punti descritti in "Guida ricerca guasti".
2. Spegner e riaccendere l'apparecchio per accertarsi che l'inconveniente sia stato avviato.

### **Se dopo suddetti controlli l'inconveniente permane, contattare il Servizio Assistenza più vicino.**

Indicare sempre:

- una breve descrizione del guasto;
- il tipo ed il modello esatto dell'apparecchio;
- Il numero Assistenza (è il numero che si trova dopo la parola SERVICE sulla targhetta matricola), posto all'interno dell'apparecchio. Il numero Assistenza è anche riportato sul libretto di garanzia;
- Il Vostro indirizzo completo;
- Il Vostro numero telefonico;

**SERVICE** 0000 000 00000



qualora si renda necessaria una riparazione, rivolgersi ad un **Centro Assistenza Tecnica autorizzato** (a garanzia dell'utilizzo di pezzi di ricambio originali e di una corretta riparazione).

## PULIZIA



### **AVVERTENZA:**

- Non usare pulitrici a getto di vapore.
- Scollegare l'apparecchio dalla rete elettrica.

**IMPORTANTE: non usare detersivi corrosivi o abrasivi. Se, inavvertitamente, uno di questi prodotti dovesse venire a contatto con l'apparecchio, pulirlo subito con panno umido.**

- Pulire con panno umido le superfici. Se molto sporco, aggiungere all'acqua qualche goccia di detersivo per i piatti. Asciugare con panno asciutto.

**IMPORTANTE: non utilizzare spugne abrasive, pagliette o raschietti metallici. Il loro impiego, col tempo, potrebbe rovinare le superfici smaltate.**

- Usare detersivi specifici per la pulizia dell'apparecchio ed attenersi alle indicazioni del Fabbricante

**IMPORTANTE: pulire i filtri almeno una volta al mese per eliminare i residui di oli e grassi.**

### **AVVERTENZA:**

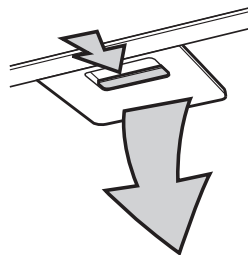
- utilizzare guanti protettivi.
- scollegare l'apparecchio dalla rete elettrica.

#### **FILTRI ANTIGRASSO**

Il filtro metallico antigrasso ha una durata illimitata e deve essere lavato una volta al mese a mano od in lavastoviglie a basse temperature ed a ciclo breve. Con il lavaggio in lavastoviglie il filtro grassi potrebbe opacizzarsi, ma il suo potere filtrante non cambia assolutamente.

Estrarre la maniglia per togliere il filtro.

Dopo aver lavato e lasciato asciugare procedere nel senso inverso per il rimontaggio.



#### **SOSTITUZIONE DELLA LAMPADA FLUORESCENTE**

Per la sostituzione rivolgersi al servizio assistenza tecnica.

#### **Nota:**

**in caso di spegnimento improvviso della lampada fluorescente:**

Premere il pulsante ON/OFF Luci, attendere alcuni secondi poi premere nuovamente.

#### **FILTRO AI CARBONI ATTIVI**

(solo per modelli ad installazione filtrante):

Il filtro al carbone deve essere lavato una volta al mese in lavastoviglie alla più alta temperatura, usando un normale detergente per lavastoviglie.

Si consiglia di lavare il filtro da solo.

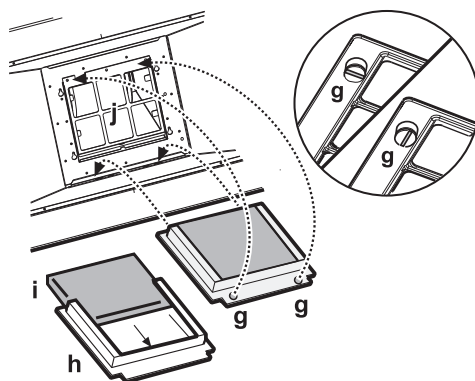
Dopo il lavaggio il filtro al carbone per essere riattivato deve essere asciugato in forno a 100°C per 10 minuti.

Sostituire il filtro a carbone ogni 3 anni.

#### **Montaggio del filtro al carbone:**

1. Togliere il filtro antigrasso.
2. Togliere il telaio reggifiltro girando di 90° i pomelli "g".
3. Montare il filtro al carbone "i" all'interno del telaio reggifiltro "h".

Procedere in senso inverso per riposizionare il telaio reggifiltro e il filtro antigrasso al loro posto.





## MATERIALE A CORREDO

Estrarre tutti i componenti dai pacchetti. Controllare che tutti i componenti siano inclusi.

- Cappa assemblata con motore, lampadine e filtri antigrasso installati.
- Istruzioni di montaggio ed uso
- 1 anello di connessione
- 1 cavo elettrico
- 1 Dima di montaggio
- 6 tasselli a muro  $\varnothing$  8 mm
- 6 viti  $\varnothing$  5 x 45
- 1 bloccaccavo
- 1 vite da  $\varnothing$  3,5 x 9,5
- 1 Staffa di supporto camini
- 1 deflettore
- 2 viti  $\varnothing$  2,9 x 6,5
- 2 viti  $\varnothing$  3 x 9

## INSTALLAZIONE - ISTRUZIONI PRELIMINARI DI MONTAGGIO

La cappa è progettata per essere installata ed utilizzata in "Versione Aspirante" o in "Versione Filtrante".

**Nota:** il modello con valvola elettrica può funzionare solo in "Versione Aspirante" e il tubo di scarico va collegato ad una unità periferica di aspirazione.

### Versione Aspirante

I vapori vengono aspirati ed inviati all'esterno tramite un tubo di scarico (non fornito) che viene fissato al raccordo di uscita aria della cappa. In base al tubo di scarico acquistato, prevedere un sistema idoneo di fissaggio al raccordo di uscita aria.

**IMPORTANTE: Se già installato/i rimuovere il/i filtro/i al carbone.**

### Versione Filtrante

L'aria viene filtrata passando attraverso un/dei filtro/i al carbone e riciclata nell'ambiente circostante.

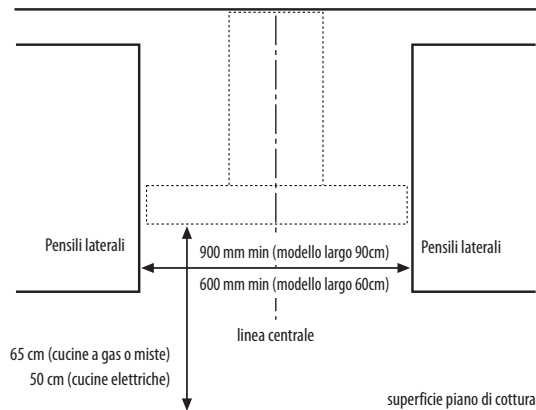
**IMPORTANTE: Verificare che la ricircolazione dell'aria avvenga in modo agevole.**

**Se la cappa non è provvista di filtro/i al carbone, questo/i deve/ono essere ordinato/i e montato/i prima dell'uso.**

L'installazione della cappa dovrebbe essere eseguita lontano da aree fortemente sporche, finestre, porte e fonti di calore.

La cappa ha in dotazione tutto il materiale necessario per una installazione sulla maggior parte delle pareti/soffitti. È tuttavia necessario interpellare un tecnico qualificato per verificare l'idoneità dei materiali in base al tipo di parete/soffitto.

## DIMENSIONI DI INSTALLAZIONE



## INSTALLAZIONE - ISTRUZIONI DI MONTAGGIO

Le istruzioni in sequenza numerica di seguito riportate, fanno riferimento ai disegni che troverete nelle ultime pagine di questo manuale, contenente la rispettiva numerazione.

**Nota:** Alcune istruzioni differiscono in base alle dimensioni del prodotto in larghezza o in altezza del cassone della cappa, in questo caso le differenze di installazione sono riportate sia sul testo che nei disegni.

1. Eseguire una linea sulla parete, sino al soffitto, corrispondente alla linea di mezzeria.
2. Tagliare la dima in corrispondenza della linea **H6** o **H10** (in base all'altezza del cassone della cappa che può essere, secondo il modello in Vs. possesso di **6 cm** o **10 cm**) e applicare lo schema di foratura al muro (fissarla con del nastro adesivo): la linea verticale di mezzeria stampata sullo schema di foratura dovrà corrispondere alla linea di mezzeria disegnata sul muro, inoltre il bordo inferiore dello schema di foratura dovrà corrispondere al bordo inferiore della cappa.  
Eseguire un foro.
3. Togliere lo schema di foratura, inserire tasselli e viti come indicato.
4. Avvitare parzialmente
5. Applicare la staffa di supporto camini alla parete aderente al soffitto. Forare ed inserire tasselli a muro come indicato. Fissare la staffa.
6. **Solo per Versione Aspirante** - scarico posteriore: Eseguire un foro sulla parete posteriore per il passaggio del tubo di scarico.
7. **Solo per Versione Aspirante** - scarico verso il soffitto: Eseguire un foro sul soffitto per il passaggio del tubo di scarico.
8. Preparare la connessione con la rete elettrica domestica.
9. **Solo per Versione Filtrante:** Fissare il deflettore alla staffa di supporto camini.
10. Togliere il/i filtro/i grassi.
11. Rimuovere il nastro che fissa la scatola dell'elettronica di controllo al cassone motore.

**Nota:** il disegno è puramente indicativo, la scatola potrebbe essere temporaneamente fissata su altri lati del cassone motore.

12. Agganciare la cappa alla parete.
13. Regolare l'assetto orizzontale della cappa.
14. Regolare la distanza della cappa dal muro.
15. Segnare il/i foro/i per il fissaggio definitivo della cappa come indicato.
16. Togliere la cappa dalla parete.
17. Forare e inserire tasselli a muro come indicato.
18. Riagganciare la cappa alla parete.
19. Fissare definitivamente la cappa alla parete con viti come indicato.
20. Fissare l'anello di connessione al foro di scarico.
21. Fissare la scatola con le viti già parzialmente pre avvitare sul cassone motore.

**Nota:** la scatola è di due tipi, con fissaggio anteriore o posteriore, seguite le istruzioni sulle figure (**21a** e **21b**) in base al modello in Vs. possesso).

22. Inserire il cavo elettrico sull'apposito alloggiamento.
23. Assicurare il cavo al blocaccavo.

**IMPORTANTE: Eseguire questa operazione obbligatoriamente. Servirà per impedire disconnessioni accidentali del cavo elettrico.**

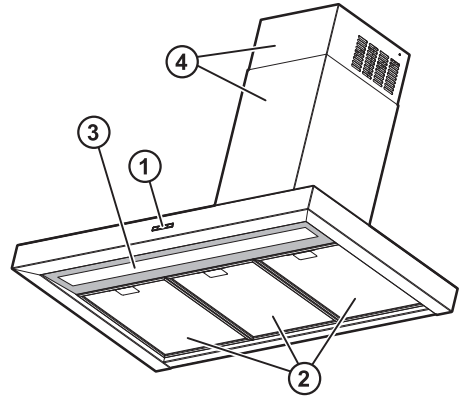
Eseguire il collegamento con la rete elettrica domestica.

24. Eseguire la connessione del tubo per lo scarico dei fumi all'anello di connessione, il tubo va diretto verso l'esterno (versione aspirante) o verso il deflettore (versione filtrante).
25. Inserire i camini nella apposita sede sopra la cappa a copertura completa del gruppo aspirante.
26. Estrarre la sezione superiore e fissare i camini con le viti come indicato.
27. Installare il filtro al carbone (Solo per Versione Filtrante) e rimontare il/i filtro/i grassi.

Verificare il funzionamento della cappa, facendo riferimento al paragrafo descrizione ed uso della cappa.

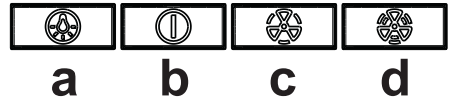
## DESCRIZIONE E USO DELLA CAPPA

1. Pannello comandi.
2. Filtri antigrasso.
3. Lampada fluorescente
4. Camino telescopico.



### **Pannello comandi**

- a. Tasto ON/OFF luci
- b. Tasto OFF/ON motore e selezione velocità (potenza di aspirazione) minima
- c. Tasto selezione velocità (potenza di aspirazione) media
- d. Tasto selezione velocità (potenza di aspirazione) massima



## ΣΗΜΑΝΤΙΚΕΣ ΠΛΗΡΟΦΟΡΙΕΣ ΓΙΑ ΤΗΝ ΑΣΦΑΛΕΙΑ

### Η ΠΡΟΣΩΠΙΚΗ ΣΑΣ ΑΣΦΑΛΕΙΑ ΚΑΙ Η ΑΣΦΑΛΕΙΑ ΑΛΛΩΝ ΑΤΟΜΩΝ ΕΙΝΑΙ ΠΟΛΥ ΣΗΜΑΝΤΙΚΗ.

Το παρόν εγχειρίδιο και η συσκευή περιλαμβάνουν σημαντικά μηνύματα σχετικά με την ασφάλεια, τα οποία πρέπει να διαβάσετε και να τηρείτε πάντα.

[IMG] Αυτό το σύμβολο προειδοποίησης, που αφορά την ασφάλεια, υποδεικνύει πιθανούς κινδύνους για το χρήστη και άλλα άτομα.

Όλα τα μηνύματα που αφορούν την ασφάλεια συνοδεύονται από το σύμβολο προειδοποίησης και τις παρακάτω επισημάνσεις:



#### ΚΙΝΔΥΝΟΣ:

Υποδεικνύει μια επικίνδυνη κατάσταση, η οποία εάν δεν αποφευχθεί, θα οδηγήσει στην πρόκληση σοβαρών τραυματισμών.



#### ΠΡΟΕΙΔΟΠΟΙΗΣΗ:

Υποδεικνύει μια επικίνδυνη κατάσταση, η οποία εάν δεν αποφευχθεί, μπορεί να οδηγήσει στην πρόκληση σοβαρών τραυματισμών.

Όλα τα μηνύματα σχετικά με την ασφάλεια υποδεικνύουν πιθανούς κινδύνους/προειδοποιήσεις και περιλαμβάνουν οδηγίες για τη μείωση του κινδύνου τραυματισμού, βλάβης ή ηλεκτροπληξίας λόγω εσφαλμένης χρήσης της συσκευής. Τηρείτε αυστηρά τις παρακάτω οδηγίες:

- Η εγκατάσταση ή η συντήρηση πρέπει να εκτελούνται από εξειδικευμένο τεχνικό, σύμφωνα με τις οδηγίες του κατασκευαστή και τους τοπικούς ισχύοντες κανονισμούς ασφαλείας. Μην επισκευάζετε και μην αντικαθιστάτε κανένα εξάρτημα της συσκευής, εάν δεν αναφέρεται ρητά στο εγχειρίδιο χρήσης.
- Η συσκευή πρέπει να αποσυνδέεται από το ηλεκτρικό δίκτυο πριν από κάθε εργασία εγκατάστασης.
- Η γείωση της συσκευής είναι υποχρεωτική. (Δεν είναι απαραίτητη για απορροφητήρες της κατηγορίας II με το σύμβολο  στην πινακίδα χαρακτηριστικών).
- Το καλώδιο τροφοδοσίας πρέπει να έχει επαρκές μήκος, ώστε να είναι δυνατή η σύνδεση της συσκευής στην πρίζα δικτύου.
- Μην τραβάτε το καλώδιο τροφοδοσίας της συσκευής για να το αποσυνδέσετε από την πρίζα.
- Μετά την ολοκλήρωση της εγκατάστασης, δεν πρέπει να είναι δυνατή η πρόσβαση στα ηλεκτρικά εξαρτήματα.
- Μην αγγίζετε τη συσκευή με βρεγμένα μέρη του σώματος ή με γυμνά πόδια.
- Η συσκευή αυτή μπορεί να χρησιμοποιηθεί από παιδιά ηλικίας άνω των 8 ετών ή από άτομα με μειωμένες σωματικές, αισθητήριες ή διανοητικές ικανότητες ή χωρίς επαρκή εμπειρία, μόνο εάν βρίσκονται υπό επίτηρηση ή έχουν εκπαιδευτεί στην ασφαλή χρήση της συσκευής και κατανοούν τους κινδύνους που μπορεί να προκαλέσει. Τα παιδιά δεν πρέπει να παίζουν με τη συσκευή. Οι εργασίες καθαρισμού και συντήρησης δεν πρέπει να πραγματοποιούνται από παιδιά, εκτός εάν επιτηρούνται από ενήλικες.
- Μην επισκευάζετε και μην αντικαθιστάτε κανένα εξάρτημα της συσκευής, εάν δεν αναφέρεται ρητά στο εγχειρίδιο. Τα ελαττωματικά εξαρτήματα πρέπει να αντικαθίστανται με γνήσια εξαρτήματα. Όλες οι υπόλοιπες εργασίες συντήρησης πρέπει να εκτελούνται από εξειδικευμένο τεχνικό.
- Τα παιδιά πρέπει να βρίσκονται υπό επίτηρηση, ώστε να μην παίζουν με τη συσκευή.
- Κατά τη διάνοιξη οπών στον τοίχο ή στην οροφή, προσέξτε να μην προκαλέσετε ζημιά στις ηλεκτρικές συνδέσεις ή/και στις σωληνώσεις.
- Τα κανάλια εξαερισμού πρέπει να καταλήγουν πάντα σε εξωτερικό χώρο.
- Ο αέρας απαγωγής δεν πρέπει να καταλήγει σε αγωγό που χρησιμοποιείται για την εξαγωγή των αερίων που παράγονται από συσκευές καύσης αερίου ή άλλων καυσίμων, αλλά να διαθέτει ανεξάρτητη έξοδο. Πρέπει να τηρούνται όλοι οι ισχύοντες κρατικοί κανονισμοί για την απαγωγή του αέρα.
- Εάν ο απορροφητήρας χρησιμοποιείται μαζί με άλλες συσκευές που καταναλώνουν αέριο ή άλλα καύσιμα, η αρνητική πίεση στο χώρο δεν πρέπει να υπερβαίνει τα 4 Pa (4 x 10<sup>-5</sup> bar). Για το λόγο αυτό, βεβαιωθείτε ότι ο χώρος αερίζεται επαρκώς.
- Ο κατασκευαστής δεν φέρει καμία ευθύνη για ακατάλληλες χρήσεις ή εσφαλμένες ρυθμίσεις των διακοπών.
- Η τακτική συντήρηση και ο καθαρισμός εξασφαλίζουν την καλή λειτουργία και απόδοση της συσκευής. Καθαρίζετε συχνά όλες τις κρούστες από τις βρώμικες επιφάνειες για την αποφυγή της συσσώρευσης λιπαρών ουσιών. Αφαιρείτε, καθαρίζετε ή αντικαθιστάτε συχνά τα φίλτρα.
- Σε περίπτωση μη τήρησης των οδηγιών καθαρισμού του απορροφητήρα και αντικατάστασης και καθαρισμού των φίλτρων υπάρχει κίνδυνος πυρκαγιάς.
- Ο απορροφητήρας ατμών δεν πρέπει να χρησιμοποιείται ποτέ χωρίς τα φίλτρα για λίπη τοποθετημένα, ενώ θα πρέπει να βρίσκεται πάντα υπό επίτηρηση.
- Οι συσκευές αερίου πρέπει να χρησιμοποιούνται κάτω από τον απορροφητήρα αποκλειστικά και μόνο με τοποθετημένα σκέυη.
- Σε περίπτωση χρήσης περισσότερων από τρία σημεία μαγειρέματος με αέριο, ο απορροφητήρας πρέπει να λειτουργεί στο επίπεδο ισχύος 2 ή υψηλότερο. Με τον τρόπο αυτό, αποφεύγεται η συσσώρευση θερμότητας στη συσκευή.
- Πριν αγγίζετε τους λαμπτήρες, βεβαιωθείτε ότι έχουν κρυώσει.
- Μη χρησιμοποιείτε και μην αφήνετε τον απορροφητήρα χωρίς τους λαμπτήρες σωστά τοποθετημένους. Υπάρχει κίνδυνος ηλεκτροπληξίας.
- Για όλες τις εργασίες εγκατάστασης και συντήρησης χρησιμοποιείτε γάντια εργασίας.
- Το προϊόν δεν είναι κατάλληλο για χρήση σε εξωτερικό χώρο.
- Όταν η μονάδα εστιών λειτουργεί, τα προσβάσιμα μέρη του απορροφητήρα μπορεί να είναι ζεστά.

### Απόρριψη ηλεκτρικών οικιακών συσκευών

- Το προϊόν αυτό έχει κατασκευαστεί από ανακυκλώσιμα υλικά. Η απόρριψη πρέπει να εκτελείται σύμφωνα με τους τοπικούς κανονισμούς για την απόρριψη αποβλήτων. Πριν από την απόρριψη, κόψτε το καλώδιο τροφοδοσίας, ώστε η συσκευή να μην μπορεί να χρησιμοποιηθεί ξανά.
- Για περαιτέρω πληροφορίες σχετικά με την επεξεργασία, την ανάκτηση και την ανακύκλωση των ηλεκτρικών οικιακών συσκευών, επικοινωνήστε με τις αρμόδιες τοπικές αρχές, την υπηρεσία συλλογής οικιακών αποβλήτων ή το κατάστημα από το οποίο αγοράσατε το προϊόν.

### ΦΥΛΑΞΤΕ ΤΙΣ ΟΔΗΓΙΕΣ ΑΥΤΕΣ

## ΕΓΚΑΤΑΣΤΑΣΗ

Μετά την αποσυσκευασία της συσκευής, βεβαιωθείτε ότι δεν έχει υποστεί ζημιά κατά τη μεταφορά. Σε περίπτωση προβλημάτων, επικοινωνήστε με τον αντιπρόσωπο ή με το τμήμα τεχνικής υποστήριξης πελατών. Για να αποφευχθούν τυχόν ζημιές, συνιστάται να αφαιρεθεί τη συσκευή από τη βάση φελιζόλ μόνο λίγο πριν από την εγκατάσταση.

### ΠΡΟΕΤΟΙΜΑΣΙΑ ΓΙΑ ΤΗΝ ΕΓΚΑΤΑΣΤΑΣΗ

**ΠΡΟΕΙΔΟΠΟΙΗΣΗ:** Η συσκευή αυτή είναι βαριά. Η ανύψωση και η εγκατάσταση του απορροφητήρα πρέπει να γίνεται από δύο ή περισσότερα άτομα.

Η ελάχιστη απόσταση ανάμεσα στην επιφάνεια στήριξης των σκευών στη μονάδα εστιών και τη βάση του απορροφητήρα δεν πρέπει να είναι μικρότερη από 50 cm για ηλεκτρικές εστίες και 65 cm για εστίες αερίου ή μεικτές.

Πριν από την εγκατάσταση, ελέγξτε επίσης τις ελάχιστες αποστάσεις που αναφέρονται στο εγχειρίδιο της μονάδας εστιών. Εάν στις οδηγίες εγκατάστασης της μονάδας εστιών συνιστάται μεγαλύτερη απόσταση, ακολουθήστε τις σχετικές οδηγίες.

### ΗΛΕΚΤΡΙΚΗ ΣΥΝΔΕΣΗ

Βεβαιωθείτε ότι η τάση που αναγράφεται στην πινακίδα τεχνικών στοιχείων του προϊόντος είναι ίδια με την τάση του ηλεκτρικού δικτύου.

Οι πληροφορίες αυτές αναγράφονται στο εσωτερικό του απορροφητήρα, κάτω από το φίλτρο για λίπη.

Η αντικατάσταση του καλωδίου τροφοδοσίας (τύπου H05 VV-F 3 x 0,75 mm<sup>2</sup>) πρέπει να πραγματοποιείται μόνο από εξουσιοδοτημένο ηλεκτρολόγο.

Επικοινωνήστε με ένα εξουσιοδοτημένο κέντρο τεχνικής υποστήριξης.

Εάν ο απορροφητήρας διαθέτει φως, συνδέστε τη συσκευή σε πρίζα που βρίσκεται σε προσιτό σημείο και συμμορφώνεται με τους ισχύοντες κανονισμούς. Εάν η συσκευή δεν διαθέτει φως (απευθείας σύνδεση στο ηλεκτρικό δίκτυο) ή εάν η πρίζα δεν βρίσκεται σε προσιτό σημείο, τοποθετήστε έναν τυπικό διπολικό διακόπτη που διασφαλίζει πλήρη απομόνωση από το δίκτυο σε περίπτωση υπέρτασης κατηγορίας III, σύμφωνα με τους κανονισμούς καλωδίωσης.

### ΓΕΝΙΚΕΣ ΣΥΣΤΑΣΕΙΣ

#### Πριν από τη χρήση

Αφαιρέστε τα προστατευτικά από χαρτόνι, τις διαφανείς μεμβράνες και τις αυτοκόλλητες ετικέτες από τα εξαρτήματα.

Βεβαιωθείτε ότι η συσκευή δεν έχει υποστεί ζημιά κατά τη μεταφορά.


#### Κατά τη διάρκεια της χρήσης

Μην τοποθετείτε βαριά αντικείμενα πάνω στη συσκευή, καθώς μπορεί να προκληθεί ζημιά.


Προστατεύστε τον απορροφητήρα από την έκθεση σε ατμοσφαιρικούς παράγοντες.

## ΣΥΜΒΟΥΛΕΣ ΓΙΑ ΤΗΝ ΠΡΟΣΤΑΣΙΑ ΤΟΥ ΠΕΡΙΒΑΛΛΟΝΤΟΣ

### Απόρριψη συσκευασίας

Τα υλικά συσκευασίας είναι 100% ανακυκλώσιμα και επισημαίνονται με το σύμβολο της ανακύκλωσης . Τα διάφορα υλικά συσκευασίας δεν πρέπει να απορρίπτονται στο περιβάλλον, αλλά σύμφωνα με τους κανονισμούς που καθορίζονται από τις τοπικές αρχές.

### Απόρριψη προϊόντος

- Αυτή η συσκευή φέρει σήμανση σύμφωνα με την ευρωπαϊκή οδηγία 2002/96/EK σχετικά με τα απόβλητα ειδών ηλεκτρικού και ηλεκτρονικού εξοπλισμού (ΑΗΗΕ).
- Με τη σωστή απόρριψη του προϊόντος αυτού, ο χρήστης συμβάλλει στην αποφυγή πιθανών αρνητικών επιπτώσεων για το περιβάλλον και την υγεία.
- Το σύμβολο  πάνω στο προϊόν ή στα συνοδευτικά έγγραφα υποδεικνύει ότι το προϊόν αυτό δεν πρέπει να υποβάλλεται σε επεξεργασία όπως τα οικιακά απόβλητα, αλλά να παραδίδεται σε κατάλληλα σημεία συλλογής για την ανακύκλωση ηλεκτρικού και ηλεκτρονικού εξοπλισμού.

## ΟΔΗΓΟΣ ΕΝΤΟΠΙΣΜΟΥ ΒΛΑΒΩΝ

### Η συσκευή δεν λειτουργεί:

- Βεβαιωθείτε ότι υπάρχει τάση στο δίκτυο και ότι η συσκευή τροφοδοτείται με ρεύμα.
- Απενεργοποιήστε και ενεργοποιήστε ξανά τη συσκευή για να βεβαιωθείτε ότι το πρόβλημα έχει λυθεί.

### Η αναρρόφηση του απορροφητήρα είναι ανεπαρκής:

- Βεβαιωθείτε ότι η ταχύτητα αναρρόφησης είναι η επιθυμητή.
- Βεβαιωθείτε ότι τα φίλτρα είναι καθαρά.
- Βεβαιωθείτε ότι οι έξοδοι αέρα δεν είναι φραγμένες.

### Ο λαμπτήρας δεν λειτουργεί:

- Ελέγξτε εάν πρέπει να αντικαταστήσετε το λαμπτήρα.
- Ελέγξτε εάν ο λαμπτήρας έχει τοποθετηθεί σωστά.

## ΤΕΧΝΙΚΗ ΥΠΟΣΤΗΡΙΞΗ

### Πριν επικοινωνήσετε με το τμήμα τεχνικής υποστήριξης:

1. Βεβαιωθείτε ότι δεν μπορείτε να λύσετε μόνοι σας το πρόβλημα σύμφωνα με τις οδηγίες της ενότητας «Οδηγός εντοπισμού βλαβών».
2. Απενεργοποιήστε και ενεργοποιήστε ξανά τη συσκευή, για να βεβαιωθείτε ότι το πρόβλημα έχει λυθεί.

### Εάν η βλάβη παραμένει μετά τους παραπάνω ελέγχους, επικοινωνήστε με το πλησιέστερο τμήμα τεχνικής υποστήριξης.

Δηλώστε τα εξής:

- Σύντομη περιγραφή της βλάβης.
- Ακριβής τύπος και μοντέλο συσκευής.
- Αριθμός τεχνικής υποστήριξης (μετά την ένδειξη SERVICE στην πινακίδα τεχνικών στοιχείων) που βρίσκεται στο εσωτερικό της συσκευής. Ο αριθμός τεχνικής υποστήριξης αναγράφεται επίσης στο έντυπο της εγγύησης.
- Πλήρης διεύθυνση.
- Αριθμός τηλεφώνου.

**SERVICE** 0000 000 00000



εάν πρέπει να εκτελεστεί επισκευή, απευθυνθείτε σε ένα εξουσιοδοτημένο κέντρο τεχνικής υποστήριξης (για να διασφαλιστεί η χρήση γνήσιων ανταλλακτικών και η σωστή επισκευή).

## ΚΑΘΑΡΙΣΜΟΣ



### ΠΡΟΕΙΔΟΠΟΙΗΣΗ:

- Μη χρησιμοποιείτε συσκευές καθαρισμού με ατμό.
- Αποσυνδέστε τη συσκευή από το ηλεκτρικό δίκτυο.

**ΣΗΜΑΝΤΙΚΟ:** μη χρησιμοποιείτε διαβρωτικά ή αποξεστικά απορρυπαντικά. Σε περίπτωση τυχαίας επαφής των προϊόντων αυτών με τη συσκευή, καθαρίστε αμέσως με ένα υγρό πανί.

- Καθαρίστε τις επιφάνειες με ένα υγρό πανί. Εάν υπάρχουν πολλές ακαθαρσίες, προσθέστε στο νερό λίγες σταγόνες απορρυπαντικού για τα πιάτα. Σκουπίστε με ένα στεγνό πανί.

**ΣΗΜΑΝΤΙΚΟ:** μη χρησιμοποιείτε αποξεστικά σφουγγάρια, συρμάτινα σφουγγάρια ή μεταλλικές ξύστρες. Με την πάροδο του χρόνου, μπορεί να προκληθεί ζημιά στις εμαγιέ επιφάνειες.

- Χρησιμοποιείτε ειδικά απορρυπαντικά για τον καθαρισμό της συσκευής και τηρείτε τις οδηγίες του κατασκευαστή

**ΣΗΜΑΝΤΙΚΟ:** καθαρίζετε τα φίλτρα τουλάχιστον μία φορά το μήνα, ώστε να απομακρυνθούν τα υπολείμματα λαδιού και λίπους.

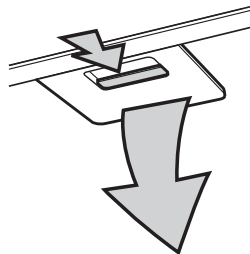
- ΠΡΟΕΙΔΟΠΟΙΗΣΗ:**
- χρησιμοποιείτε προστατευτικά γάντια.
  - αποσυνδέστε τη συσκευή από το ηλεκτρικό δίκτυο.

## **ΦΙΛΤΡΟ ΓΙΑ ΛΙΠΗ**

Το μεταλλικό φίλτρο για λίπη έχει απεριόριστη διάρκεια και πρέπει να πλένεται μία φορά το μήνα στο χέρι ή στο πλυντήριο πιάτων σε χαμηλές θερμοκρασίες και σε σύντομο κύκλο. Μετά το πλύσιμο στο πλυντήριο πιάτων, το φίλτρο για λίπη μπορεί να θαμπώσει, χωρίς ωστόσο να μειωθεί η αποτελεσματικότητά του.

Αφαιρέστε τη λαβή για να βγάλετε το φίλτρο.

Μετά το πλύσιμο και το στέγνωμα του φίλτρου, ακολουθήστε την αντίστροφη διαδικασία για να το τοποθετήσετε ξανά.



## **ΑΝΤΙΚΑΤΑΣΤΑΣΗ ΛΑΜΠΤΗΡΑ ΦΘΟΡΙΣΜΟΥ**

Για την αντικατάσταση, απευθυνθείτε στην υπηρεσία τεχνικής υποστήριξης.

### **Σημείωση:**

**εάν ο λαμπτήρας φθορισμού σβήσει ξαφνικά:**

Πατήστε το κουμπί ενεργοποίησης/απενεργοποίησης φώτων, περιμένετε μερικά δευτερόλεπτα και, στη συνέχεια, πατήστε το ξανά.

## **ΦΙΛΤΡΟ ΕΝΕΡΓΟΥ ΑΝΘΡΑΚΑ**

(μόνο για μοντέλα ανακύκλωσης:

Το φίλτρο ενεργού άνθρακα πρέπει να πλένεται μία φορά το μήνα στο πλυντήριο πιάτων και σε πρόγραμμα με την υψηλότερη θερμοκρασία, χρησιμοποιώντας κοινό απορρυπαντικό για πλυντήρια πιάτων. Συνιστάται να πλένετε το φίλτρο μόνο του.

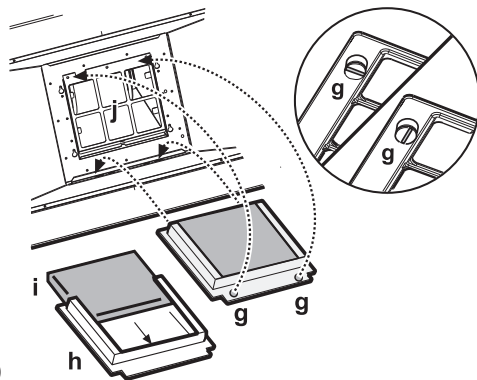
Για να χρησιμοποιηθεί ξανά το φίλτρο ενεργού άνθρακα μετά το πλύσιμο, πρέπει να στεγνώσει σε φούρνο στους 100°C για 10 λεπτά.

Αντικαθιστάτε το φίλτρο ενεργού άνθρακα κάθε 3 χρόνια.

### **Τοποθέτηση του φίλτρου ενεργού άνθρακα:**

1. Αφαιρέστε το φίλτρο για λίπη.
2. Αφαιρέστε το πλαίσιο στήριξης φίλτρου στρέφοντας κατά 90° τα πομολάκια "g".
3. Τοποθετήστε το φίλτρο άνθρακα "i" μέσα στο πλαίσιο στήριξης φίλτρου "h".

Ακολουθήστε την αντίστροφη διαδικασία για να τοποθετήσετε ξανά το πλαίσιο στήριξης φίλτρου και το φίλτρο για λίπη.



## ΠΑΡΕΧΟΜΕΝΑ ΥΛΙΚΑ

Αφαιρέστε όλα τα εξαρτήματα από τις συσκευασίες. Ελέγξτε εάν περιλαμβάνονται όλα τα εξαρτήματα.

- Συναρμολογημένος απορροφητήρας με μοτέρ, λαμπτήρες και τοποθετημένα φίλτρα για λίπη.
- Οδηγίες τοποθέτησης και χρήσης
- 1 δακτύλιος σύνδεσης
- 1 ηλεκτρικό καλώδιο
- 1 οδηγός διάτρησης
- 6 ούπα τοίχου  $\varnothing$  8 mm
- 6 βίδες  $\varnothing$  5 x 45
- 1 σφιγκτήρας καλωδίου
- 1 βίδα  $\varnothing$  3,5 x 9,5
- 1 βάση στερέωσης απαγωγών
- 1 διάφραγμα
- 2 βίδες  $\varnothing$  2,9 x 6,5
- 2 βίδες  $\varnothing$  3 x 9

## ΕΓΚΑΤΑΣΤΑΣΗ - ΠΡΟΚΑΤΑΡΚΤΙΚΕΣ ΟΔΗΓΙΕΣ ΤΟΠΟΘΕΤΗΣΗΣ

Ο απορροφητήρας έχει σχεδιαστεί για να τοποθετείται και να λειτουργεί ως "Έκδοση απαγωγής" ή ως "Έκδοση φιλτραρίσματος αέρα".

**Σημείωση:** το μοντέλο με ηλεκτρική βαλβίδα μπορεί να λειτουργήσει μόνο στην "Έκδοση απαγωγής" και ο σωλήνας εξαγωγής πρέπει να συνδέεται σε μια περιφερική μονάδα αναρόφησης.

### Λειτουργία απαγωγής

Οι υδρατμοί αναρροφώνται και διοχετεύονται προς το εξωτερικό μέσω ενός σωλήνα απαγωγής (δεν παρέχεται) που συνδέεται στο ρακόρ εξόδου αέρα του απορροφητήρα.

Ανάλογα με το σωλήνα απαγωγής, χρησιμοποιήστε την κατάλληλη μέθοδο στερέωσης του σωλήνα στο ρακόρ εξόδου αέρα.

**ΣΗΜΑΝΤΙΚΟ:** Εάν το φίλτρο ενεργού άνθρακα είναι ήδη τοποθετημένο, πρέπει να το αφαιρέσετε.

### Λειτουργία φιλτραρίσματος αέρα

Ο αέρας διέρχεται από ένα ή περισσότερα φίλτρα ενεργού άνθρακα, φιλτράρεται και ανακυκλώνεται στο χώρο.

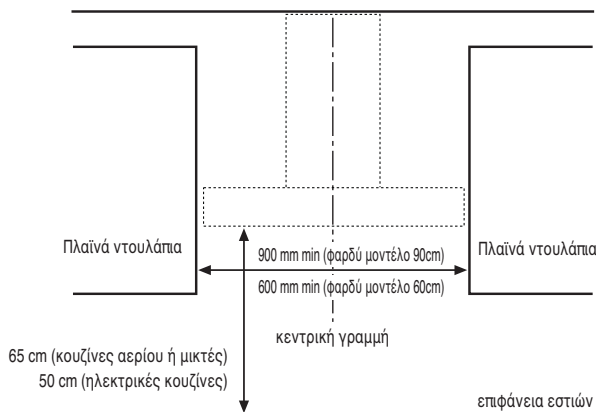
**ΣΗΜΑΝΤΙΚΟ:** Βεβαιωθείτε ότι η ανακύκλωση του αέρα εκτελείται σωστά.

Εάν ο απορροφητήρας δεν διαθέτει φίλτρο ενεργού άνθρακα, πρέπει να το παραγγείλετε και να το τοποθετήσετε πριν από τη χρήση.

Η εγκατάσταση του απορροφητήρα πρέπει να εκτελείται σε καθαρό χώρο, μακριά από παράθυρα, πόρτες και πηγές θερμότητας.

Ο απορροφητήρας παρέχεται με όλα τα απαραίτητα υλικά για την εγκατάσταση στους περισσότερους τοίχους/οροφές. Παρόλα αυτά είναι απαραίτητο να απευθυνθείτε σε έναν έμπειρο τεχνίτη ώστε να βεβαιωθείτε για την καταλληλότητα των υλικών ανάλογα με τον τύπο τοίχου/οροφής.

## ΔΙΑΣΤΑΣΕΙΣ ΕΓΚΑΤΑΣΤΑΣΗΣ





## ΕΓΚΑΤΑΣΤΑΣΗ - ΟΔΗΓΙΕΣ ΤΟΠΟΘΕΤΗΣΗΣ

Οι οδηγίες με την αριθμητική σειρά που αναφέρονται παρακάτω, αναφέρονται στα σχέδια που θα βρείτε στις τελευταίες σελίδες του παρόντος εγχειριδίου, που περιέχει και την αντίστοιχη αριθμηση.

**Σημείωση:** Ορισμένες οδηγίες διαφέρουν ανάλογα με τις διαστάσεις του προϊόντος ως προς το πλάτος ή το ύψος του κιβωτίου του απορροφητήρα, στην περίπτωση αυτή οι διαφορές στην εγκατάσταση αναφέρονται τόσο στο κείμενο όσο και στα σχέδια.

1. Κάντε μία γραμμή στον τοίχο, μέχρι την οροφή, που αντιστοιχεί στον ενδιάμεσο άξονα.
2. Κόψτε το σχέδιο τοποθέτησης στις γραμμές **H6** ή **H10** (ανάλογα με το ύψος του κιβωτίου που μπορεί να είναι, ανάλογα με το μοντέλο στην κατοχή σας **6 cm** ή **10 cm**) και προσαρμόστε το σχέδιο διάτρησης στον τοίχο (στερεώστε το με κολλητική ταινία): η κάθετη γραμμή του ενδιάμεσου άξονα που είναι τυπωμένη στο σχέδιο διάτρησης πρέπει να αντιστοιχεί με τον ενδιάμεσο άξονα που έχετε σχεδιάσει στον τοίχο, ενώ το κάτω άκρο του σχεδίου διάτρησης πρέπει να αντιστοιχεί στο κάτω άκρο του απορροφητήρα.

Ανοιξτε μία οπή.

3. Αφαιρέστε το σχέδιο διάτρησης, τοποθετήστε τα ούπα και τις βίδες με τον υποδεικνυόμενο τρόπο.
4. Βιδώστε λίγο
5. Τοποθετήστε τη βάση στερέωσης απαγωγών στον τοίχο σε επαφή με την οροφή. Τρυπήστε και εισαγάγετε τα ούπα στον τοίχο όπως φαίνεται στην εικόνα. Στερεώστε τη βάση.
6. **Μόνο για την έκδοση απορρόφησης** - πίσω εξαγωγή: Ανοιξτε μία οπή στην πίσω πλευρά για την τοποθέτηση του σωλήνα εξαγωγής.
7. **Μόνο για την έκδοση απαγωγής** - εξαγωγή προς την οροφή: Ανοιξτε μία οπή στην οροφή για την τοποθέτηση του σωλήνα εξαγωγής.
8. Προετοιμάστε τη σύνδεση με το οικιακό ηλεκτρικό δίκτυο.
9. **Μόνο για μοντέλο αναρρόφησης:** Στερεώστε το καπάκι στη βάση των απαγωγών.
10. Αφαιρέστε το/τα φίλτρο/α για λίπη.
11. Αφαιρέστε την ταινία που στερεώνει το κουτί ηλεκτρονικών εξαρτημάτων ελέγχου στο κιβώτιο του μοτέρ.

**Σημείωση:** το σχέδιο είναι καθαρά ενδεικτικό, το κιβώτιο μπορεί προσωρινά να τοποθετηθεί σε άλλες πλευρές του κιβωτίου του μοτέρ.

12. Στερεώστε τον απορροφητήρα στον τοίχο.
13. Ρυθμίστε το οριζόντιο αλφάδιασμα του απορροφητήρα.
14. Ρυθμίστε την απόσταση του απορροφητήρα από τον τοίχο.
15. Σημαδέψτε την/τις οπή/σπές για την οριστική στερέωση του απορροφητήρα όπως υποδεικνύεται.
16. Αφαιρέστε τον απορροφητήρα από τον τοίχο.
17. Τρυπήστε και εισάγετε τα ούπα στον τοίχο με τον υποδεικνυόμενο τρόπο.
18. Στερεώστε ξανά τον απορροφητήρα στον τοίχο.
19. Στερεώστε οριστικά τον απορροφητήρα στον τοίχο με τις βίδες, με τον υποδεικνυόμενο τρόπο.
20. Στερεώστε τον δακτύλιο σύνδεσης στην οπή εξαγωγής.
21. Στερεώστε το κουτί με τις βίδες εν μέρει βιδωμένες στο κιβώτιο του μοτέρ.

**Σημείωση:** το κουτί είναι δύο τύπων, με εμπρός ή πίσω στερέωση, ακολουθήστε τις οδηγίες στις εικόνες (**21a** και **21b**) με βάση το μοντέλο στην κατοχή σας).

22. Βάλτε το ηλεκτρικό καλώδιο στην ειδική υποδοχή.
23. Σταθεροποιήστε το καλώδιο στην ασφάλεια συγκράτησης καλωδίου.

**ΣΗΜΑΝΤΙΚΟ:** Η εργασία αυτή πρέπει να γίνει οπωσδήποτε. Χρησιμοποιεί προκειμένου να αποφευχθούν τυχαίες αποσυνδέσεις του ηλεκτρικού καλωδίου.

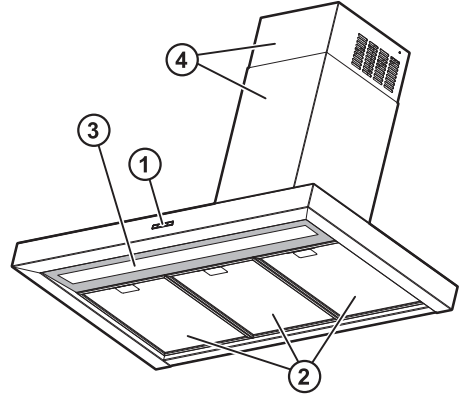
Κάντε τη σύνδεση με το οικιακό ηλεκτρικό δίκτυο.

24. Συνδέστε το σωλήνα εξαγωγής καπνών στο δακτύλιο σύνδεσης, ο σωλήνας πρέπει να είναι γυρισμένος προς την εξωτερική πλευρά (έκδοση απαγωγής) ή προς το καπάκι (έκδοση φιλτραρίσματος αέρα).
25. Εισάγετε τις απαγωγές στην ειδική υποδοχή πάνω από τον απορροφητήρα για πλήρη κάλυψη του συστήματος αναρρόφησης.
26. Αφαιρέστε το επάνω τμήμα και στερεώστε τις απαγωγές με τις βίδες σύμφωνα με τον υποδεικνυόμενο τρόπο.
27. Τοποθετήστε το φίλτρο άνθρακα (Μόνο για την έκδοση απαγωγής) και επανασυναρμολογήστε το/τα φίλτρο/α για λίπη.

Ελέγξτε αν λειτουργεί ο απορροφητήρας, με αναφορά στην παράγραφο περιγραφής και χρήσης του απορροφητήρα.

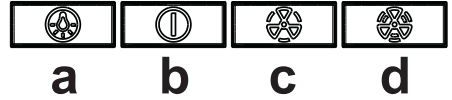
## ΠΕΡΙΓΡΑΦΗ ΚΑΙ ΧΡΗΣΗ ΤΟΥ ΑΠΟΡΡΟΦΗΤΗΡΑ

1. Πίνακας διακοπών.
2. Φίλτρα για λίπη.
3. Λαμπτήρας φθορισμού.
4. Τηλεσκοπικός απαγωγός.



### Πίνακας διακοπών

- a. Πλήκτρο ενεργοποίησης/απενεργοποίησης φώτων
- b. Πλήκτρο ενεργοποίησης/απενεργοποίησης μοτέρ και επιλογής ελάχιστης ταχύτητας (ισχύς αναρρόφησης)
- c. Πλήκτρο επιλογής μεσαίας ταχύτητας (ισχύς αναρρόφησης)
- d. Πλήκτρο επιλογής μέγιστης ταχύτητας (ισχύς αναρρόφησης)



# VIKTIG SÄKERHETSINFORMATION

## DIN OCH ANDRAS SÄKERHET ÄR MYCKET VIKTIG

Såväl denna bruksanvisning som själva produkten ger viktiga säkerhetsvarningar som skall läsas och alltid följas.



Detta är symbolen för OBSERVERA och den varnar för potentiella säkerhetsrisker för användaren och andra i närheten.

Alla säkerhetsvarningar föregås av denna symbol och följande ord:



### FARA:


Indikerar en farlig situation som, om den inte undviks, kommer att orsaka allvarliga personskador.



### VARNING:

Indikerar en farlig situation som, om den inte undviks, kan orsaka allvarliga personskador.

Alla säkerhetsmeddelanden specificerar vilken eventuell risk/fara du utsätts för, och visar hur du kan reducera risken för skada eller elchock som kan ske då apparaten inte används korrekt. Följ noggrant följande instruktioner:

- Installation och underhåll skall utföras av behörig fackman i enlighet med tillverkarens anvisningar och i enlighet med lokala säkerhetsbestämmelser. Reparera inte eller byt ut delar på apparaten om detta inte direkt rekommenderas i instruktionsboken.
- Apparaten skall alltid vara skild från elnätet innan arbete med installation utförs på apparaten.
- Enligt lag är det obligatoriskt att ansluta apparaten till jord. (Det är inte nödvändigt för flätkåpor ur klass II som är identifierade med symbolen  på typskylten).
- Elsladden måste vara tillräckligt lång för att apparaten skall kunna anslutas till ett eluttag.
- Dra inte i elsladden för att skilja apparaten från elnätet.
- När installationen är klar skall det inte gå att komma åt de elektriska komponenterna.
- Vidrör inte produkten med våta kroppsdelar och var inte barfota när du använder den.
- Denna apparat kan användas av barn från 8 år och uppåt och av personer med reducerad psykisk, fysisk, sensoriell eller mental kapacitet, såväl som av personer helt utan erfarenhet och kunskap, så länge de övervakas eller får instruktioner angående säker användning av apparaten och förstår de faror som kan uppstå. Barn får ej leka med apparaten. Rengöring och användarunderhåll skall inte utföras av barn utan översyn.
- Reparera inte och byt inte ut delar på produkten såvida inte detta uttryckligen anges i bruksanvisningen. Defekta delar skall bytas ut mot originalreservdelar. Övriga underhållsarbeten måste utföras av specialutbildad personal.
- Barn måste hållas under uppsikt så att de inte leker med apparaten.
- När du borrar genom väggen, var försiktig så att du inte skadar elkablar eller rörledning.
- Ventilationskanalerna skall alltid föras ut i det fria.
- Frånluften får inte ledas ut via en ledning som används för att leda bort rök som produceras av gasförbränningsapparater eller apparater för andra bränslen, utan måste ha en separat utgång. Samtliga nationella bestämmelser gällande utsläpp av luft måste följas.
- Om flätkåpan används tillsammans med apparater som drivs med gas eller andra bränslen får det negativa trycket i rummet inte överstiga 4 Pa (4 x 10,5 bar). Av denna anledning är det viktigt att kontrollera att rummet har tillräcklig ventilation.
- Tillverkaren åtar sig inget ansvar för olämplig eller felaktig användning eller för felaktiga inställningar av reglagen.
- Ett regelbundet underhåll och rengöring innebär en garanti för att apparaten fungerar optimalt och med goda resultat. Avlägsna regelbundet eventuella beläggningar och smuts från apparatens yta. Ta regelbundet ut filtret och rengör eller byt ut det.
- Underlåtenhet att följa rengöringsanvisningarna för flätkåpan och byte och rengöring av filtren medför risk för brand.
- Utsugsfläkten skall aldrig öppnas utan att fettfiltren är monterade, och den skall kontrolleras ofta.
- Gasapparater skall endast användas under utsugsfläkten med kastruller placerade på plattorna.
- Om du använder fler än tre plattor skall fläkten ställas in på hastighet 2 eller mer. På detta vis undviker du värmeansamling i apparaten.
- Kontrollera att lamporna har svalnat innan du vidrör dem.
- Använd inte flätkåpan utan korrekt monterade lampor, då det finns risk för elchock.
- Använd alltid skyddshandskar vid installation och underhåll.
- Apparaten är inte avsedd att användas utomhus.
- När spishällen används kan flätkåpanns åtkomliga delar bli mycket heta.

### Kassering av hushållsapparater

- Denna produkt är tillverkad av material som kan återanvändas eller återvinnas. Skrota produkten enligt de lokala bestämmelser som gäller för avfallshantering. Innan du skrotar hushållsapparater skall du skära av elsladden så att de blir obrukbara.
- För mer information om hantering, återvinning och återanvändning av hushållsapparater, var god kontakta de lokala myndigheterna, ortens sophanteringstjänst eller butiken där produkten inhandlades.

### SPARA DENNA BRUKSANVISNING

## INSTALLATION

Efter att ha packat upp apparaten, kontrollera att den inte skadats under transport. Vid problem, kontakta Kundtjänst. För att förebygga skador, lyft inte av produkten från basen av polystyren förrän den skall installeras.

### FÖRBEREDA INSTALLATIONEN



#### **VARNING:**

**Apparaten är tung och bör endast lyftas och installeras av minst två personer.**

Det minsta avståndet mellan kokkärlsstöden på spisen och fläktkåpens underkant får inte vara mindre än 50 cm på elspisar och 65 cm på gasspisar eller blandade spisar.

Kontrollera före installation även de minsta avstånden som anges i spisens bruksanvisning.

Om installationsanvisningarna för spisen anger ett större avstånd måste detta följas.

### ELEKTRISK ANSLUTNING

Kontrollera att nätspanningen i ditt hem överensstämmer med produktens märkspänning som anges på typskylten.

Denna information finner du under fettfiltret på fläktkåpens insida.

Nätkabeln (typ H05 VV-F 3 x 0,75 mm<sup>2</sup>) får endast bytas ut av en behörig elektriker. Kontakta en auktoriserad serviceverkstad.

Om fläktkåpan är försedd med en stickkontakt, anslut den till ett godkänt och lämpligt placerat eluttag. Om den inte har en stickkontakt (direkt ledningsdragning till elnätet), eller om ett eluttag inte är åtkomligt, installera en standardiserad dubbelpolig strömbrytare som kan isolera fläktkåpan helt från elnätet i händelse av överspänningar av kategori III, enligt gällande bestämmelser för ledningsdragning.

### ALLMÄNNA RÅD

#### **Före första användning**

Ta bort pappskydd, plastfilmer och etiketter på tillbehören.

Försäkra dig om att apparaten inte skadats under transport.

#### **Under användning**

Lägg aldrig något tungt föremål på apparaten, eftersom detta kan skada den.


Undvik att utsätta apparaten för "väder och vind".

## MILJÖSKYDDSRÅD

### **Kassering av emballagematerialet**

Emballagematerialet kan återvinnas till 100%, vilket framgår av återvinningssymbolen . Hantera inte förpackningsmaterialet värdslost, utan ta ditt ansvar och sortera och kassera det enligt de anvisningar som finns vid återvinningscentralen.

### **Kassering av apparaten**

- Denna apparat är märkt enligt EG-direktiv 2002/96/EG beträffande elektriskt och elektroniskt avfall (Waste Electrical and Electronic Equipment, WEEE).
- Genom att säkerställa en korrekt skrotning av denna produkt bidrar du till att förhindra eventuella negativa konsekvenser för vår miljö och vår hälsa.
- Symbolen  på produkten eller i dokumenten som medföljer produkten anger att den inte får behandlas som vanligt hushållsavfall utan skall lämnas in på en lämplig uppsamlingsplats för återvinning av elektrisk och elektronisk utrustning

## FELSÖKNING

### **Apparaten fungerar inte:**

- Kontrollera att spänningen kommer fram till eluttaget som apparaten är ansluten till.
- Stäng av och slå på apparaten igen för att undersöka om problemet har löst sig.

### **Fläktkåpan suger inte tillräckligt:**

- Kontrollera att utsugseffekten är den önskade.
- Kontrollera att filtren är rena.
- Kontrollera attluftutloppshålen inte är tilltäppta

### **Lampan lyser inte:**

- Kontrollera om den måste bytas ut.
- Kontrollera att glödlampan är korrekt isatt.

## KUNDSERVICE

### **Innan du kontaktar Service:**

1. Försök att lösa problemet på egen hand enligt anvisningarna i punkterna i kapitel "Felsökning".
2. Stäng av och sätt på apparaten igen för att undersöka om problemet har löst sig.

### **Om problemet kvarstår efter dessa kontroller bör du kontakta närmaste Kundservice.**

Lämna alltid följande uppgifter:

- en kort beskrivning av felet;
- Apparatsens fullständiga typ- och modellbeteckning.
- Servicenumret (detta nummer finns efter ordet SERVICE på typskylten som finns inuti apparaten). Servicenumret finns även i garantihäftet;
- fullständig adress;
- telefonnummer.

**SERVICE** 0000 000 00000



Vänd dig alltid till en **auktoriserad serviceverkstad** om det blir nödvändigt med reparationer (till garanti för att original reservdelar används och att reparationerna görs på korrekt sätt)

## RENGÖRING

**! VARNING:** - Använd inte högtryckstvätt med ångstråle för rengöringen.  
- Skilj apparaten från elnätet.

**VIKTIGT:** Använd inte frätande eller slipande rengöringsmedel. Om ett sådant rengöringsmedel av misstag kommer i kontakt med produkten, torka omedelbart upp fläcken med en fuktig trasa.

- Rengör ytorna med en fuktig trasa. Om de är mycket smutsiga kan du tillsätta några droppar diskmedel i vattnet. Torka med en torr trasa.

**VIKTIGT:** Använd inte svampar med slipeffekt, metallskrapor eller stålull. De kan skada de emaljerade ytorna.

- Använd produkter som är speciellt avsedda för rengöring av denna typ av apparat - se Tillverkarens indikationer.

**VIKTIGT:** Rengör filtren minst en gång i månaden för att ta bort eventuella rester av olja eller fett.

## UNDERHÅLL

### **OBS:**

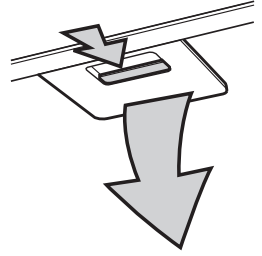
- Använd skyddshandskar.
- Skilj apparaten från elnätet.

### **FETTFILTER**

Fettfiltret i metall har obegränsad hållbarhet och måste diskas en gång per månad. Filtret kan diskas för hand eller i diskmaskin med ett kort program och låg temperatur. Fettfiltret kan bli ogenomskinligt när det maskindiskas, men filtereffekten ändras inte på något sätt.

Dra i handtaget för att ta ut filtret.

Diska filtret och låt det torka. Följ sedan anvisningarna i omvänd ordning och gör på motsatt sätt för att sätta tillbaka filtret.



### **BYTE AV LYSRÖRSLAMPA**

För utbyte, kontakta Service.

### **Anmärkning:**

#### **Om lysröret plötsligt skulle slockna:**

Tryck på knappen ON/OFF Belysning, vänta i några sekunder och tryck sedan igen på knappen.

### **FILTER MED AKTIVT KOL**

(endast modeller med filterfläkt):

Diska kolfiltret i diskmaskinen en gång per månad. Välj högsta disktemperatur och tillsätt ett vanligt maskindiskmedel. Filtret bör rengöras separat.

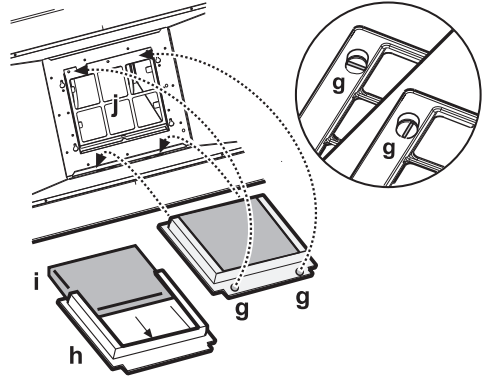
Kolfiltret måste torkas i ugn vid 100 °C i 10 minuter för att återaktiveras efter diskningen.

Byt kolfiltret vart 3:e år.

### **Montering av kolfiltret:**

1. Ta ut fettfiltret.
2. Skruva 90° på rattarna "g" och ta bort filterramen.
3. Sätt in kolfiltret "i" i ramen för filterhållaren "h".

Följ anvisningarna i omvänd ordning för att sätta tillbaka filterramen och fettfiltret på plats.



## MEDFÖLJANDE TILLBEHÖR

Ta ut alla delar ur paketen. Kontrollera att alla delar finns med.

- Monterad flätkåpa med motor, lampor och fettfilter installerade
- Monterings- och användaranvisningar
- 1 kopplingsring
- 1 elkabel
- 1 monteringschablon
- 6 väggpluggar  $\varnothing$  8 mm
- 6 skruvar  $\varnothing$  5 x 45
- 1 kabelklämma
- 1 skruv  $\varnothing$  3,5 x 9,5
- 1 Rökrörets fästplatta
- 1 matosskärm
- 2 skruvar  $\varnothing$  2,9 x 6,5
- 2 skruvar  $\varnothing$  3 x 9

## INSTALLATION - FÖRSTA MONTERINGSANVISNINGAR

Flätkåpan är framtagen för att fungera i en av dess två versioner: "Utblåsningsfläkt" och "Filterfläkt".

**Anmärkning:** modellen med elektrisk ventil kan endast fungera i version Utblåsningsfläkt och rökröret skall kopplas till en yttre utsugsenhet.

### Utblåsningsfläkt

Ångor och matos sugs ut och leds ut med hjälp av ett utsläppsrör (medföljer ej) som fästs vid fläktens kopplingsring. Använd fixeringsanordning till kopplingsringen beroende på det utsläppsrör som används.

**VIKTIGT: Om kolfilter redan installerats skall detta/dessa avlägsnas.**

### Filterfläkt

Luften filtreras när den passerar genom kolfilter och återförs till rummet.

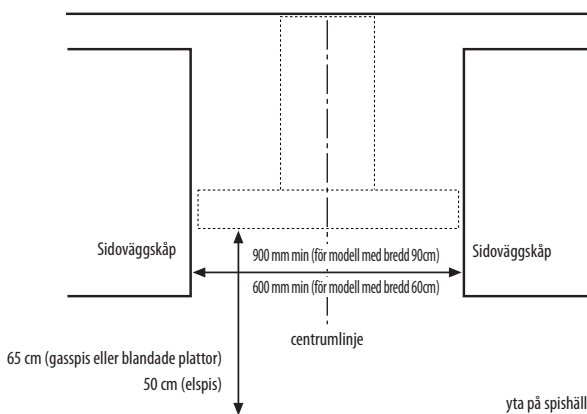
**VIKTIGT: Kontrollera att luftcirkulationen inte hindras.**

**Om flätkåpan inte är försedd med kolfilter måste sådant/sådana beställas och monteras innan flätkåpan tas i bruk.**

Installation av denna fläkt skall ske långt från mycket hårt smutsad plats, fönster, dörrar och värmekällor.

Fläkten levereras med alla de tillbehör som behövs för att installera den på de flesta väggar/tak. Vi rekommenderar dock att du rådgör med en fackman och försäkrar dig om att materialen är lämpade för den aktuella väggen/taket.

## MONTERINGSDIMENSIONER



## INSTALLATION - MONTERINGSANVISNINGAR

De numererade instruktionerna nedan hänvisar till bilden med sifferreferenser som du hittar på den sista sidan i denna manual.

**Anmärkning:** Somliga instruktioner varierar beroende på produktens breddstorlek eller höjdstorlek, och då visas dessa skillnader både i texten och i bild.

1. Dra ett lodrätt streck på väggen, ända upp till taket, motsvarande mittlinjen.
2. Skär schablonen i höjd med linjen **H6** eller **H10** (beroende på den höjd på fläkten som du har köpt: **6 cm** eller **10 cm**) och fäst borrhscemat på väggen (med hjälp av tejp): Borrhscemats vertikala mittlinje måste sammanfalla med mittlinjen som du ritat på väggen. Dessutom skall borrhscemats nedre marginal sammanfalla med fläktkåpens underkant.

Borra ett hål.

3. Ta bort borrhscemat, sätt in pluggar och skruvar så som visas i bild.
4. Skruva åt delvis.
5. Montera rökrörets fästplatta på väggen uppe vid taket. Borra och för in väggplugg enligt anvisningarna. Fixera fästet.
6. **Endast för utblåsningsfläkt** - bakre utlopp: Gör ett hål i den bakre väggen för att låta utloppsroret passera.
7. **Endast för utblåsningsfläkt** - utlopp ovanför fläktkåpan: Gör ett hål i taket för att låta utloppsroret passera.
8. Gör klart kopplingen till strömförande nät.
9. **Endast för filterfläkt:** Fäst matosskärmen till rökrörets fästplatta.
10. Ta ut fettfiltren.
11. Ta bort plastremsan som fäster den elektroniska styrdosan till motorblocket.

**Anmärkning:** bilden är indikativ, dosan kan tillfälligtvis vara fästad på andra sidor av motorblocket.

12. Häng upp fläktkåpan på väggen.
13. Justera fläktkåpens läge så att den blir helt horisontell.
14. Justera avståndet mellan fläktkåpan och väggen.
15. Markera de hål som skall borras så att du definitivt kan fixera fläktkåpan.
16. Ta bort fläktkåpan från väggen.
17. Borra och för in väggplugg enligt anvisningarna.
18. Haka fast fläktkåpan på väggen.
19. Fixera med skruvar så som visas i bilden.
20. Fäst kopplingsringen vid öppningen för utloppet.
21. Fäst kopplingsdosan med de delvis åtdragna skruvarna på motorblocket.

**Anmärkning:** dosan finns i två versioner, med främre fäste, eller med bakre fäste, följ instruktionerna i bilderna (**21a** och **21b**) beroende på den modell du har).

22. För in stickkontakten på sin plats.

23. Fäst kabeln till kabelfästet.

**VIKTIGT: Det är obligatoriskt att göra detta ingrepp. Det gör att strömkabeln inte kan kopplas loss av en händelse.**

Anslut apparaten till elnätet.

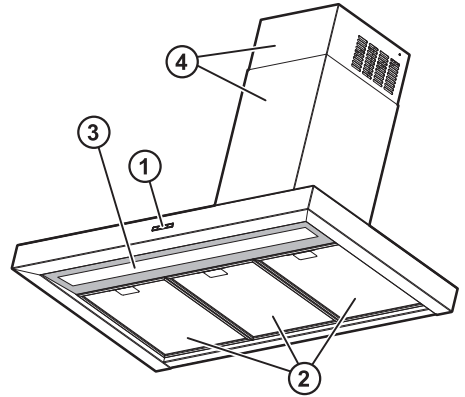
24. Anslut ett rökrör till kopplingsringen, roret ska riktas utåt (utsugningsfläkt) eller mot matosskärmen (filterfläkt).
25. Sätt på rökrören så att de helt täcker fläktenheten, genom att föra in dem i den härför avsedda platsen över fläkten.
26. Dra ut den övre sektionen och fäst rökrören med skruvarna så som visas i bild.
27. Montera kolfiltret (Endast för filterfläkt) och sätt i fettfiltret/filtren.

Verifiera att fläktkåpan fungerar, se kapitlet för beskrivning av användning av fläkten.



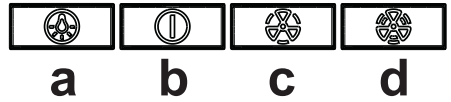
## BESKRIVNING OCH ANVÄNDNING AV FLÄKTEN

1. Kontrollpanel.
2. Fettfilter.
3. Lysrörslampa
4. Utdragbart rökrör.



### **Kontrollpanel**

- a. Ljusknapp ON/OFF
- b. Knapp för påslagning/avslagning av fläktmotorn och för inställning av lägsta hastighet (fläkteffekt)
- c. Knapp för inställning av medelhastighet (fläkteffekt)
- d. Knapp för inställning av högsta hastighet (fläkteffekt)



# VIKTIGE SIKKERHETSINSTRUKSJONER

## DIN EGEN OG ANDRES SIKKERHET ER MEGET VIKTIG.

Denne bruksanvisningen og selve apparatet er utstyrt med viktige meldinger om sikkerhet. Disse må alltid leses og følges.



Dette er varselsymbolet, som gjelder sikkerheten og som advarer om mulig risiko for brukeren og andre.

Alle sikkerhetsmeldingene er merket med varselsymbolet og følgende ord:



### FARE:


Viser en farlig situasjon, som dersom den ikke unngås, forårsaker alvorlige skader.



### ADVARSEL:

Viser en farlig situasjon, som dersom den ikke unngås, kan forårsake alvorlige skader.

Alle sikkerhetsmeldingene vil beskrive den mulige faren/risikoen de henviser til og viser hvordan man reduserer faren for personskader, materielle skader og elektrisk støt som følge av feil bruk av apparatet. Følg disse instruksjonene nøye:

- Installasjon eller vedlikehold må utføres av en spesialisert tekniker, i overensstemmelse med instruksjonen fra produsenten og i henhold til gjeldende lokale sikkerhetsbestemmelser. Forsøk aldri å reparere eller skifte ut deler av apparatet dersom det ikke uttrykkelig oppfordres til dette i bruksanvisningen.
- Apparatet må alltid være frakoblet strømmettet før installasjon.
- Jording av apparatet er påbudt. (Det er ikke nødvendig for ventilatorene i klasse II merket med symbolet  på typeskiltet).
- Strømledningen må være lang nok til at apparatet kan kobles til stikkkontakten.
- Trekk aldri i ledningen når støpselet skal tas ut av stikkkontakten.
- Etter installasjonen skal de elektriske komponentene ikke lenger være tilgjengelige for brukeren.
- Ikke berør apparatet med våte kroppsdeler og ikke betjen apparatet med nakne føtter.
- Dette apparatet kan benyttes av barn over 8 år og personer med reduserte fysiske, følelsesmessige eller mentale evner, eller som mangler erfaring og kunnskap, så lenge de er under oppsyn eller har blitt instruert i sikker bruk av apparatet og forstår farene det innebærer. Barn må ikke leke med apparatet. Barn må ikke foreta rengjørings- eller vedlikeholdsoppgaver med mindre de er under oppsyn.
- Ingen del av apparatet må repareres eller skiftes ut dersom det ikke er spesielt nevnt i bruksanvisningen. Defekte deler må erstattes med originale reservedeler. Alle vedlikeholdsinngrep må utføres av en autorisert elektriker.
- Hold øye med småbarn for å sikre at de ikke leker med apparatet.
- Når du borer gjennom veggen må du passe på ikke å skade elektriske koblinger og/eller rør.
- Ventilasjonsavtrekket må alltid føres ut i friluft.
- Luften som suges opp gjennom ventilatoren må ikke føres ut gjennom det samme røret som utslippsrøret til gassapparater eller andre forbrenningsapparater, men må ha et eget avtrekk. Overhold alle de nasjonale forskriftene på dette området.
- Dersom ventilatoren benyttes sammen med andre apparater som ikke går på strøm, må ikke undertrykket i rommet overstige 4 Pa (4 x 10<sup>-5</sup> bar). Av denne grunn må man sørge for at rommet er tilstrekkelig utluftet.
- Produsenten fraskriver seg ethvert ansvar for ikke-egnet bruk eller feilaktig innstilling av kontrollene.
- Jevnlig vedlikehold og rengjøring er viktig for at apparatet alltid skal fungere perfekt. Tørk av overflatene jevnlig og hold dem rene for fett. Filtrene må rengjøres regelmessig og skiftes ved behov.
- Dersom man ikke følger anvisningene for rengjøring av ventilatoren og utskifting og rengjøring av filtrene, kan dette medføre brannfare.
- Kjøkkenventilatoren må ikke brukes uten fettfiltrene og man bør holde et øye med den hele tiden.
- Gassapparatene under ventilatoren må kun brukes når det står gryter på kokesonene.
- Dersom man bruker mer enn tre gasskokesoner samtidig, bør ventilatoren stå på effektnivå 2 eller høyere. På denne måten unngår man varmeopphoping i apparatet.
- Når du skifter lyspære, pass på at den gamle er avkjølt.
- Ventilatoren må ikke brukes eller etterlates uten riktig monterte lyspærer, siden det er fare for elektrisk støt.
- Bruk arbeidshansker ved alle installasjons- og vedlikeholdsinngrep på ventilatoren.
- Apparatet kan ikke brukes utendørs.
- Når platetoppen brukes, kan tilgjengelige deler av ventilatoren bli varme.

## Avhending av husholdningsapparater

- Dette apparatet er fremstilt av resirkulerbart eller gjenbrukbart materiale, og må avhendes ifølge lokale renovasjonsforskrifter. Før apparatet kasseres, kutt strømledningen for å gjøre det ubrukkelig.
- For videre informasjon om behandling, gjenvinning og resirkulering av husholdningsapparater kan du kontakte kommunen, det lokale renholdsverket eller butikken der du kjøpte apparatet.

## OPPBEVAR DENNE BRUKSANVISNINGEN

## INSTALLASJON

Når du har fjernet emballasjen må du kontrollere at apparatet ikke har transportskader. Ved problemer må du kontakte forhandleren eller kundeservice. For å unngå skader må apparatet kun fjernes fra underlaget i polystyren rett før installasjon.

### INSTALLASJONSFORBEREDELSE



#### ADVARSEL:

**Dette apparatet er tungt; løfting og installasjon av ventilatoren må utføres av to eller flere personer.**

Minimumsavstanden mellom grytestøttene på platetoppen og underkanten på ventilatoren skal ikke være mindre enn 50 cm for elektriske platetopper og 65 cm for gassplatetopper eller kombinasjoner.

Før installasjon må du også kontrollere minimumsavstandene som er oppgitt i platetoppens bruksanvisning.

Dersom installasjonveiledningen for platetoppen spesifiserer en større avstand mellom platetopp og ventilator, må denne avstanden holdes.

### ELEKTRISK TILKOBLING

Forsikre deg om at spenningen som er oppgitt på typeskiltet svarer til spenningen på strømmettet.

Denne informasjonen kan finnes inne i ventilatoren, under fettfilteret.

Strømledningen (type H05 VV-F 3 x 0,75 mm<sup>2</sup>) må kun skiftes ut av en kvalifisert elektriker. Kontakt serviceavdelingen.

Dersom ventilatoren er utstyrt med et støpsel, settes støpslet i en stikkontakt som er i samsvar med gjeldende forskrifter og plassert på et tilgjengelig sted.

Dersom ventilatoren er uten støpsel (direkte tilkobling til strømmettet), eller dersom støpslet ikke er plassert på et tilgjengelig sted, må det installeres en standard topols bryter som tillater fullstendig frakobling fra strømmettet ved overspenning i kategori III, i samsvar med el-forskriftene.

### GENERELLE RÅD

#### Før bruk

Fjern kartongbiter, plastfilm og klebemerker på tilbehøret.

Kontroller at apparatet ikke er blitt skadet under transporten.

#### Under bruk

Ikke sett gjenstander på apparatet da det kan skades.


Ikke utsett apparatet for vær og vind.

## MILJØVENNLIG BRUK

### Avhending av emballasjen

Emballasjen består av 100 % resirkulerbart materiale, og er merket med resirkuleringssymbolet . Det er svært viktig at emballasjematerialet avhendes ifølge gjeldende miljøforskrifter.

### Avhending av apparatet

- Dette apparatet er merket i samsvar med EU-direktiv 2002/96/EC om avhending av elektrisk og elektronisk utstyr (WEEE - Waste Electrical and Electronic Equipment).
- Ved å sørge for at apparatet blir avfallsbehandlet på korrekt måte, bidrar du til å forebygge negative konsekvenser for helse og miljø.
- Symbolet  på produktet eller på medfølgende dokumentasjon, viser at dette apparatet ikke må behandles som alminnelig husholdningsavfall, men må leveres til en resirkuleringsstasjon for elektriske og elektroniske apparater.

## FEILSØKINGSLISTE

### **Apparatet virker ikke:**

- Kontroller at det er spenning og at apparatet er koblet til strømmen.
- Slå av og på igjen apparatet for å se om feilen har rettet seg.

### **Ventilatoren har dårlig sugeevne:**

- Kontroller at sugehastigheten er riktig innstilt.
- Kontroller at filtrene er rene.
- Kontroller at luftåpningene ikke er tette.

### **Lampen virker ikke:**

- Kontroller om lyspæren må skiftes ut.
- Kontroller at lyspæren er riktig montert.

## KUNDESERVICE

### **Før Service tilkalles:**

1. Forsikre deg om at du ikke kan løse feilen selv på bakgrunn av punktene under "Feilsøkingliste".
2. Slå av og på igjen apparatet for å se om feilen har rettet seg.

### **Hvis feilen fremdeles er der, kontakt nærmeste kundeservice.**

Vennligst oppgi:

- en kort beskrivelse av feilen
- nøyaktig type og modell av apparatet
- servicenummeret (nummeret som står etter ordet SERVICE på typeplaten), som er plassert inne i apparatet Du kan også finne servicenummeret i garantiheftet.
- din fulle adresse
- ditt telefonnummer

**SERVICE** 0000 000 00000



Dersom du har behov for en reparasjon, må du henvende deg til et **autorisert servicesenter** (dette sikrer at det benyttes originale reservedeler og at reparasjonen utføres korrekt).

## RENGJØRING



### **ADVARSEL:**

- Ikke bruk damprensjøringsapparater.
- Koble apparatet fra strømmettet.

**VIKTIG: Ikke bruk etsende eller slipende midler. Dersom et slikt produkt ved et uhell skulle komme i kontakt med apparatet, må man umiddelbart tørke det av med en fuktig klut.**

- Rengjør overflatene med en fuktig klut. Hvis apparatet er svært tilsmusset, tilsettes noen dråper oppvaskmiddel. Tørk med en tørr klut.

**VIKTIG: Ikke bruk gryteskrubber, metallskrapere eller skuremidler. Bruk av slike redskap kan med tiden ødelegge de emaljerte flatene.**

- Bruk rengjøringsmidler som er spesielt beregnet for rengjøring av apparatet og følg produsentens anvisninger.

**VIKTIG: Rengjør filtrene minst én gang i måneden for å fjerne alle rester av olje og fett.**

## ⚠ ADVARSEL:

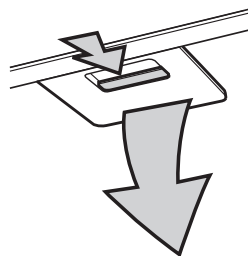
- Bruk vernehansker.
- Koble apparatet fra strømmettet.

### FETTFILTRE

Fettfilteret av metall trenger aldri skiftes ut, men må vaskes én gang i måneden for hånd eller i oppvaskmaskin på et kort program med lav temperatur. Ved vask i oppvaskmaskin kan det hende fettfilteret blir matt, men det vil fungere akkurat like bra for det.

Trekk ut håndtaket for å fjerne filteret.

Etter å ha vasket det og latt det tørke, monterer du det ved å gå frem i omvendt rekkefølge.



### UTSKIFTING AV DEN FLUORESCERENDE LYSPÆREN

Kontakt serviceavdelingen for utskifting.

#### Merk:

**Dersom den fluorescerende lyspæren slukker plutselig:**

Trykk på lysknappen, vent noen sekunder og trykk på nytt.

### AKTIVT KULLFILTER

(kun for modeller i filterversjon):

Vask kullfilteret én gang pr. måned i oppvaskmaskin på høyeste temperatur og med et normalt oppvaskmiddel for oppvaskmaskiner. Det anbefales å vaske filteret separat.

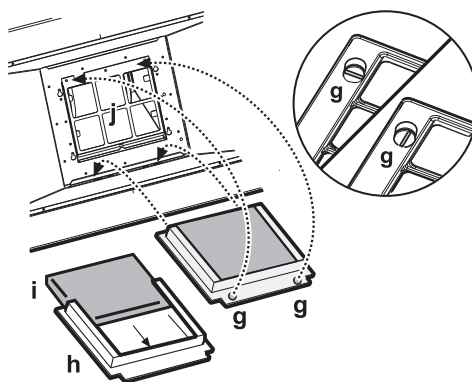
Etter vask må kullfilteret tørkes i stekeovnen på 100° C i 10 minutter.

Skift kullfilteret minst hvert 3. år.

#### Montering av kullfilteret:

1. Fjern fettfilteret.
2. Fjern filterrammen ved å dreie knottene "g" 90°.
3. Monter kullfilteret "i" i filterrammen "h".

Gå frem i motsatt rekkefølge for å sette på plass filterrammen og fettfilteret.



## VEDLAGT MATERIALE

Ta alle komponentene ut av pakningene. Kontroller at alle komponentene er tilstede.

- Ventilator med motor, lyspærer og fettfiltre installert
- Bruks- og monteringsanvisning
- 1 koblingsring
- 1 elektrisk ledning
- 1 hullskjema for montering
- 6 murplugg  $\varnothing$  8 mm
- 6 skruer på  $\varnothing$  5 x 45
- 1 ledningsklemme
- 1 skrue på  $\varnothing$  3,5 x 9,5
- 1 støttebrakett til avtrekkskanalen
- 1 luftskjerm
- 2 skruer på  $\varnothing$  2,9 x 6,5
- 2 skruer på  $\varnothing$  3 x 9

## INSTALLASJON - MONTERINGSFORUTSETNINGER

Ventilatoren er beregnet for bruk som "Sugeversjon" eller "Filterversjon".

**Merk:** Modellen med elektroventil kan kun brukes i "Sugeversjon" og avtrekksrøret må kobles til en utvendig vifte.

### Sugeversjon

Dampen blir suget opp og ført ut i friluft ved hjelp av et avtrekksrør (ikke vedlagt) som festes til koblingen på luftuttaket. Sørg for at avtrekksrøret er skikkelig festet til koblingen, avhengig av hva slags avtrekksrør som anskaffes.

**VIKTIG:** Hvis kullfilteret/filtrene allerede er montert, må de fjernes.

### Filterversjon

Luften filtreres gjennom et eller flere kullfiltre og føres ut i rommet igjen.

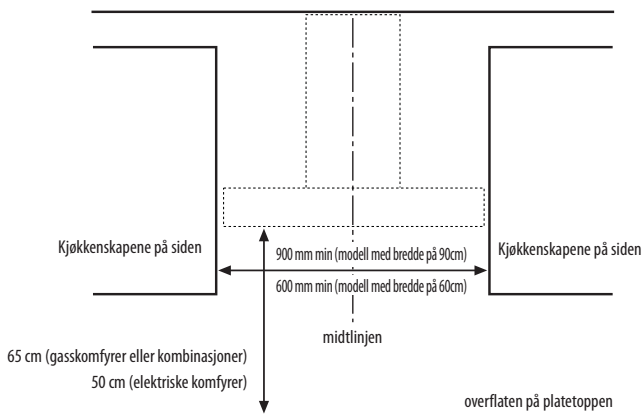
**VIKTIG: Kontroller at luften kan sirkulere fritt.**

**Dersom ventilatoren ikke er utstyrt med kullfilter, må dette/disse anskaffes og monteres før bruk.**

Installasjon av ventilatoren bør utføres i rene omgivelser, langt fra vinduer, dører og varmekilder.

Vedlagt ventilatoren finner du alt materiale som er nødvendig for installasjon på de fleste vegger/tak. Du bør likevel kontakte en kvalifisert tekniker og forsikre deg om at de egner seg til montering på veggene/taket i ditt hjem.

## INSTALLASJONSMÅL



## INSTALLASJON - MONTERINGSANVISNINGER

Instruksene nedenfor med løpende nummerering, viser til tegningene som du finner på de siste sidene i denne anvisningen og med den samme nummereringen.

**Merk:** Noen instruksjoner er forskjellige alt etter målene på ventilatorkassen. I dette tilfellet er installasjonsforskjellen angitt både i teksten og på tegningene.

1. Trekk en loddrett midtlinje på veggen helt opp til taket.
2. Kutt monteringskjemmet ved linjen **H6** eller **H10** (avhengig av høyden på ventilatorkassen som kan være, alt etter modellene, på **6 cm** eller **10 cm**) og hold hullskjemaet mot veggen (fest det med limbånd): Den loddrette midtlinjen på hullskjemaet skal følge midtlinjen du tegnet på veggen. Videre skal underkanten av hullskjemaet svare til underkanten av ventilatoren.

Lag et hull.

3. Fjern hullskjemaet, sett i murpluggene og skruene som vist.
4. Stram delvis til
5. Fest støttebraketten for avtrekkskanalen til veggen helt opp mot taket. Lag hull og sett i murplugg som vist. Fest støttebraketten.
6. **Kun for sugeversjonen** - avtrekk bak: Lag et hull i veggen bak der avtrekksrøret skal føres ut.
7. **Kun for sugeversjonen** - avtrekk i taket: Lag et hull i taket der avtrekksrøret skal føres ut.
8. Klargjør tilkoblingen til strømmettet.
9. **Kun for filterversjonen:** Fest lufts skjermen til støttebraketten for avtrekkskanalen.
10. Fjern fettfilteret/filtrene.
11. Fjern båndet som fester den elektroniske kontrollboksen til motorkassen.

**Merk:** Tegningen er kun veiledende, boksen kan også festes midlertidig på de andre sidene av motorkassen.

12. Fest ventilatoren til veggen.
13. Pass på at ventilatoren står helt vannrett.
14. Reguler avstanden mellom ventilatoren og veggen.
15. Avmerk hull/ene til festing av ventilatoren som vist.
16. Fjern ventilatoren fra veggen.
17. Lag hull og sett i murplugg som vist.
18. Fest ventilatoren til veggen igjen.
19. Fest ventilatoren definitivt til veggen med skruer som vist.
20. Fest koblingsringen til avtrekksrøret.
21. Fest boksen med skruene som allerede er delvis tilstrammet på motorkassen.

**Merk:** Boksen finnes i to typer, til montering foran eller bak, følg instruksene på figurene (**21a** og **21b**) avhengig av modellen).

22. Legg strømledningen på plass.
23. Fest ledningen med ledningsklemmen.

**VIKTIG: Det er påbudt å utføre denne operasjonen. På denne måten hindres utilsiktet frakobling av strømledningen.**

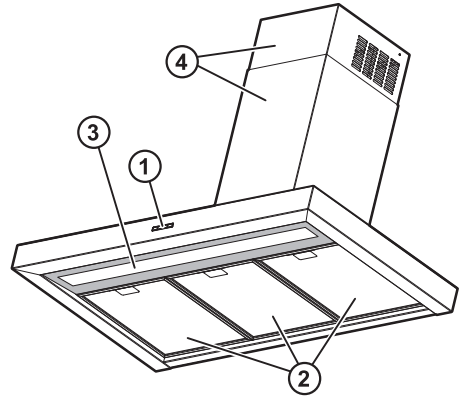
Tilkobling til strømmettet.

24. Fest et rør for utblåsning av matos/damp til koblingsringen B. Røret skal føre ut i friluft (sugeversjon) eller mot lufts skjermen (filterversjon).
25. Plasser avtrekkskanalen slik at den dekker vifteenheten.
26. Trekk ut den øvre delen av avtrekkskanalen og fest den med skruene som vist.
27. Monter kullfilteret (kun for filterversjonen) og monter fettfilteret/filtrene igjen.

Kontroller at ventilatoren fungerer som den skal. Se avsnittet Beskrivelse og bruk av ventilatoren.

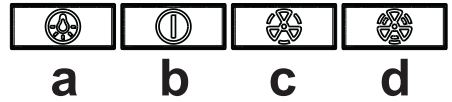
## BESKRIVELSE OG BRUK AV VENTILATOREN

1. Betjeningspanel.
2. Fettfiltre.
3. Fluorescerende lyspære.
4. Teleskopisk avtrekkskanal.



### **Betjeningspanel**

- a. Lysbryter
- b. PÅ/AV-tast for motoren og valg av laveste hastighet (sugeeffekt)
- c. Tast for valg av middels hastighet (sugeeffekt)
- d. Tast for valg av høyeste hastighet (sugeeffekt)





# VIGTIGE SIKKERHEDSANVISNINGER

## DIN OG ANDRES SIKKERHED ER MEGET VIGTIG.

Denne brugervejledning og selve apparatet er forsynet med vigtige oplysninger om sikkerhed, der altid skal læses og overholdes.

 Dette advarselssymbol vedrørende sikkerheden advarer om mulige risici for brugeren og for andre.

Alle sikkerhedsoplysninger indledes med advarselssymbol og følgende vilkår:



### FARE:


**Angiver en farlig situation, der, hvis den ikke forhindres, forårsager alvorlige læsioner.**



### ADVARSEL

**Angiver en farlig situation, der, hvis den ikke forhindres, vil kunne forårsage alvorlige læsioner.**

Alle sikkerheds-meddelelser angiver den potentielle fare / advarsel, de refererer til, og angiver, hvordan man kan reducere risikoen for kvæstelser, skader og elektrisk stød som følge af en fejlagtig brug af apparatet. Overhold nøje følgende retningslinier:

- Installation eller vedligeholdelse skal udføres af en kvalificeret tekniker i overensstemmelse med producentens anvisninger og under overholdelse af de gældende regler for sikkerhed. Reparer eller udskift ikke nogen del af apparatet, medmindre der specifikt anmodes om det i brugsanvisningen.
- Apparatet skal frakobles lysnettet, før der udføres noget installationsarbejde.
- Apparatets jordforbindelse er påkrævet. (Det er ikke nødvendigt for emhætter i klasse II identificeret med symbolet  på etiketten).
- Ledningen skal være lang nok til at muliggøre apparatets tilslutning til stikkontakten.
- Træk ikke i ledningen for at trække den ud af stikkontakten.
- Når installationen er færdig, skal de elektriske komponenter ikke længere være tilgængelige for brugeren.
- Rør ikke ved apparatet med våde dele af kroppen og brug det ikke barfodet.
- Dette apparat må kun bruges af børn over 8 år og personer med reducerede fysiske, sensoriske eller mentale evner eller med utilstrækkelig erfaring og viden, medmindre de er under opsyn, eller hvis de er blevet undervist i, hvordan man bruger apparatet sikkert, og hvis de er klar over de farer, det kan medføre. Børn må ikke lege med apparatet. Rengøring og vedligeholdelse må ikke udføres af børn, medmindre de er under opsyn af en voksen.
- Reparer eller udskift ikke nogen del af apparatet, med mindre det specifikt anbefales i brugsanvisningen. Defekte dele skal udskiftes med originale dele. Alle anden vedligeholdelse skal udføres af en kvalificeret tekniker.
- Børn skal være under opsyn for at sikre, at de ikke leger med apparatet.
- Når der bores i væg eller loft, være opmærksom på ikke at beskadige elektriske ledninger og / eller VVS.
  
- Ventilationskanalerne skal altid udledes udendørs
- Udsugningsluften må ikke udledes i en kanal, der bruges til at evakuere røg produceret af apparater med gas- eller forbrænding af andre brændstoffer, men det skal have en uafhængig udgang. Al national lovgivning med hensyn til udledning af luften skal overholdes.
- Hvis emhætten bruges sammen med andre apparater, der bruger gas eller andre brændstoffer, må undertrykket i rummet ikke overskride 4 Pa (4 x 10<sup>-5</sup> bar). Sørg for tilstrækkelig udluftning af rummet
- Producenten fralægger sig ethvert ansvar for forkert brug eller forkert indstilling af betjeningsknapperne.
- En regelmæssig rengøring og vedligeholdelse sikrer problemfri drift og gode resultater. Rengør ofte de snavsede overflader for skorpedannelser for at forhindre ophobning af fedt. Fjern, rens eller skift filtrene ofte.
- Manglende overholdelse af anvisningerne om rengøring af emhætten og udskiftning og rengøring af filtrene vil medføre en brandfare.
- Dampudsugningshætten bør aldrig åbnes uden fedtfilterne installeret og skal holdes under konstant opsyn.
- Gasapparater bør kun bruges under udsugningshætten med påsatte gryder.
- Hvis der bruges tre gasblus, bør hætten fungere på strømniveau 2 eller højere. Dette vil fjerne overbelastning af varme i apparatet.
- Før pærernes røres, sikres det, at de er afkølet.
- Brug ikke eller lad emhætten være uden korrekt monterede pærer for at undgå eventuel risiko for elektrisk stød.
- Til alle installations- og vedligeholdelsesarbejder bruges arbejdshandsker.
- Produktet er ikke egnet til udendørs brug.
- Når kogepladen er i funktionen, kan emhættens tilgængelige dele blive varme.

## Bortskaffelse husholdningsapparater

- Dette produkt er fremstillet med genbrugelige eller genanvendelige materialer. Skrot det ved at følge de lokale regler for bortskaffelse af affald. Før det kasseres, gøre det ubrugeligt ved at klippe ledningen.
- For yderligere oplysninger om håndtering, genvinding og genbrug af husholdningsapparater, bedes du kontakte dit lokale kommunekontor, renovationselskab eller butikken, hvor produktet blev købt.

## GEM DISSE INSTRUKTIONER

## INSTALLATION

Når emballagen er fjernet, kontrolleres det, at apparatet ikke er blevet beskadiget under transporten. Kontakt forhandleren eller Service, hvis der er problemer. For at undgå beskadigelser anbefales det, at apparatet først fjernes fra underlaget af polystyrenskum, når det skal installeres.

### FORBEREDELSE TIL INSTALLATION

#### ADVARSEL

**dette apparat er tungt, emhætten skal løftes og installeres af to eller flere personer.**

Den mindste afstand mellem støtte fra pander på kogesektionen og bunden af emhætten må ikke være mindre end 50 cm i tilfælde af el-kogeblus og 65 cm i tilfælde af gas- eller blandede blus..

Før installationen kontrolleres de angivne mindstefastande i vejledningen for komfuret.

Hvis installationsvejledningen for kogesektionen angiver en større afstand, skal denne overholdes.

### ELTILSLUTNING

Kontrollér, at spændingen på typepladen svarer til strømforsynings spænding.

Disse oplysninger findes på indersiden af emhætten under fedtfilteret.

Strømkablet (H05 VV-F 3 x 0,75 mm<sup>2</sup>) må kun udskiftes af en autoriseret elektriker. I Kontakt et autoriseret servicecenter.

Hvis emhættens ledning er forsynet med et stik, forbindes stikket til en stikkontakt, der overholder aktuel lovgivning og er anbragt på et tilgængeligt sted. Hvis der intet stik er (direkte tilkobling til strømforsyningen), eller hvis stikkontakten er utilgængelig, installeres en standard dobbeltpolet stikkontakt, der sikrer fuldstændig isolering fra strømforsyningen i tilfælde af kategori III overspænding i henhold til regler for ledningsføring.

### GENERELLE RÅD

#### Før brug

Fjern papbeskyttelse, gennemsigtige film og selvklæbende etiketter fra tilbehøret.

Kontroller, at apparatet ikke er blevet beskadiget under transporten.


#### Under brug

Anbring ikke tunge genstande på apparatet, da de kan beskadige det.


Undgå at udsætte apparatet for vind og vejr.

## RÅD TIL BESKYTTELSE AF MILJØET

### Bortskaffelse af emballage

emballagen er 100% genanvendelig og er mærket med genbrugssymbolet . De forskellige pakkematerialer bør ikke frigives i miljøet, men bortskaffes i overensstemmelse med de regler, der er fastsat af de lokale myndigheder.

### Bortskaffelse af produktet

- Dette apparat er mærket i henhold til EU-direktiv 2002/96/EF om Elektrisk Affald og Elektronisk Udstyr (WEEE).
- Ved at sikre at produktet bortskaffes korrekt, hjælper brugeren med at forhindre mulige negative konsekvenser for miljøet og menneskers sundhed.
- Symbolet  på produktet eller medfølgende dokumentation angiver, at produktet ikke må behandles som husholdningsaffald, men skal afleveres på et indsamlingssted for genbrug af elektrisk og elektronisk udstyr.

## FEJLSØGNINGSLISTE

### Apparatet fungerer ikke:

- Kontroller at der er spænding på netværket, og at apparatet er elektrisk forbundet.
- Sluk og tænd for apparatet for at sikre, at problemet er blevet løst.

### Emhætten kan ikke udsuge nok:

- Kontroller at udsugningshastigheden er den ønskede;
- Sørg for, at filtrene er rene;
- Sørg for, at ventilationsåbningerne ikke er blokerede;

### Pæren fungerer ikke:

- Tjek om det er nødvendigt at udskifte pæren;
- kontroller om pæren er monteret korrekt;

## KUNDESERVICE

### Før Service tilkaldes

1. Kontroller, at du ikke selv kan løse problemet på grundlag af punkterne, der er beskrevet i "Fejlfindingsguide".
2. Sluk og tænd for apparatet for at sikre, at problemet er blevet løst.

### Hvis fejlen fortsætter efter ovennævnte kontroller, kontaktes det nærmeste servicecenter.S

Angiv altid:

- en kort beskrivelse af fejlen;
- apparatets nøjagtige type og model;
- Servicenummeret (det nummer, der er placeret efter ordet SERVICE på typepladen), som ligger inde i apparatet. Servicenummeret er også angivet i garantihæftet;
- Din komplette adresse;
- Dit telefonnummer;

**SERVICE** 0000 000 00000



Hvis en reparation er nødvendig, kontakt et **Autoriseret Teknisk Servicecenter** (for at sikre brugen af originale reservedele og korrekt reparation).

## RENGØRING

### ADVARSEL

- Brug ikke damprensere.
- Træk stikket til apparatet ud af stikkontakten.

**VIGTIGT: Brug ikke ætsende eller slibende rengøringsmidler. Hvis et af disse produkter uforvarende kommer i kontakt med apparatet, rengør det straks med en fugtig klud.**

- Rengør overfladerne med en fugtig klud. Hvis det er meget beskidt, skal der tilsættes et par dråber opvaskemiddel i vandet. Tør med en tør klud.

**VIGTIGT: Brug ikke skuresvampe, ståluld eller metalskrabere. Deres anvendelse kan med tiden ødelægge emaljerede overflader.**

- Brug specielle rengøringsmidler til at rengøre apparatet og følg producentens anvisninger.

**VIGTIGT: Rengør filtrene mindst en gang om måneden for at fjerne olierester og fedtstoffer.**

### **!** ADVARSEL:

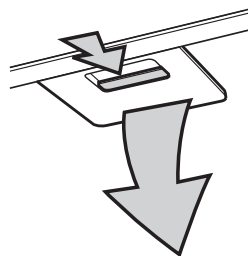
- Brug altid beskyttelseshandsker.
- Træk stikket ud af stikkontakten.

### **FEDTFILTRE**

Fedtfileret af metal har en begrænset varighed og skal vaskes én gang om måneden i hånden eller i opvaskemaskine ved lav temperatur og på kort program. Hvis fedtfileret vaskes i opvaskemaskinen, kan det blive mat, men dette ændrer ikke dets filtrerende egenskaber.

Træk i håndtaget for at fjerne filteret.

Når filteret er vasket og tørret, sættes det i igen i omvendt rækkefølge.



### **UDSKIFTNING AF LYSSTOFRØRET**

Kontakt Service med henblik på udskiftning af lysstofrøret.

#### **Bemærk:**

**Hvis lysstofrøret pludselig slukker:**

Tryk på lyskontakten, vent nogle sekunder, og tryk på knappen igen.

### **KULFILTER**

(kun for modeller med filtrering):

Vask kulfilteret en gang om måneden i opvaskemaskine ved højeste temperatur og med normalt opvaskemiddel. Det anbefales, at man vasker filteret alene.

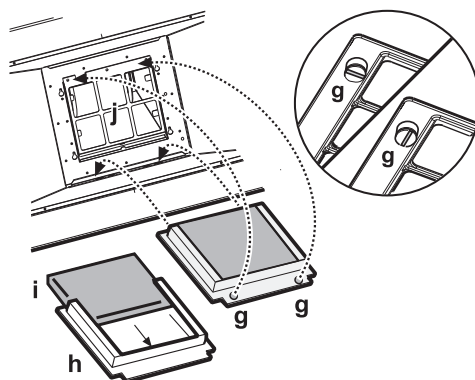
For at genaktivere kulfilteret efter vask skal det tørres i ovnen ved en temperatur på 100°C i 10 minutter.

Udskift kulfilteret hvert 3. år.

#### **Montering af kulfilteret:**

1. Fjern fedtfileret.
2. Fjern filterrammen ved at dreje knapperne "g" 90°.
3. Montér kulfilteret "i" i filterrammen "h".

Først sættes filterrammen og så fedtfileret på plads.



## MEDFØLGENDE MATERIALE

Tag alle delene ud af pakkerne. Kontrollér, at alle delene findes.

- Samlet enhætte med motor, lamper og fedtfilter monteret
- Vejledning i montering og brug
- 1 tilslutningsring
- 1 elkabel
- 1 montageskabelon
- 6 rawplugs med  $\varnothing$  8 mm
- 6 skruer med  $\varnothing$  5 x 45
- 1 kabelholder
- 1 skrue med  $\varnothing$  3,5 x 9,5
- 1 holderbeslag til aftrækskanalen
- 1 deflektor
- 2 skruer med  $\varnothing$  2,9 x 6,5
- 2 skruer med  $\varnothing$  3 x 9

## INSTALLATION - INDLEDENDE MONTERINGSVEJLEDNING

Enhætten er beregnet til montering og brug i "Version med udsugning" eller "Version med filtrering".

**Bemærk:** Modellen med elektrisk ventil fungerer kun i "Version med udsugning", og aftræksrøret skal forbindes til en separat udsugningsenhed.

### Version med udsugning

Dampene suges ud og sendes videre gennem et aftræksrør (medfølger ikke), der fastgøres til enhættens udsugningssamling. Sørg for et passende system til fastgørelse af det anvendte aftræksrør på enhættens udsugningssamling.

**VIGTIGT:** Hvis kulfilteret/kulfiltrene allerede er installeret, skal det/de fjernes.

### Version med filtrering

Luften filtreres gennem et kulfilter/nogle kulfiltre, hvorefter den igen strømmer ud i rummet.

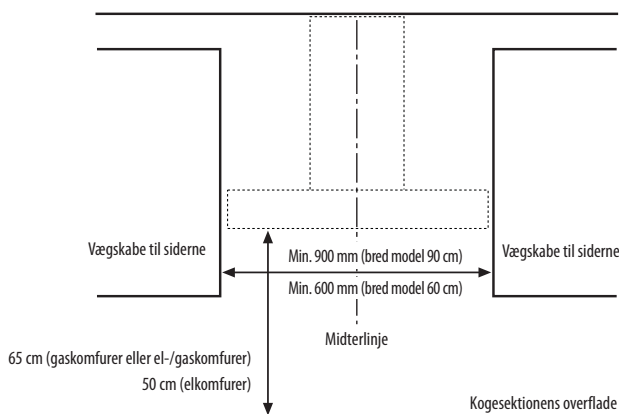
**VIGTIGT:** Kontrollér, at luftcirkulationen forekommer uhindret.

Hvis enhætten ikke er udstyret med kulfilter/-filtre, skal dette/disse bestilles og monteres, inden enhætten anvendes.

Installation af enhætten skal ske langt fra meget snavsede steder og fra vinduer, døre og varmekilder.

Til enhætten medfølger alt det nødvendige materiale til monteringen på langt de fleste typer vægge/lofter. Det anbefales dog, at man rådfører sig med en faguddannet tekniker med hensyn til materialernes egnethed i forhold til væg-/loftstypen.

## INSTALLATIONSMÅL



## INSTALLATION - MONTERINGSVEJLEDNING

Vejledningen i numerisk rækkefølge herunder refererer til tegningerne på de sidste sider i denne vejledning med de pågældende talreferencer.

**Bemærk:** Nogle vejledninger varierer på grund af produktets mål, i højden eller bredden af emhættekassen, og i så fald vil forskellene i installation være angivet både i teksten og på tegningerne.

1. Tegn med en blyant en linje på væggen helt op til loftet svarende til midterlinjen.
2. Udskær skabelonen svarende til linjen **H6** eller **H10** (ud fra højden på emhættekassen, der, afhængigt af den pågældende model, kan være **6 cm** eller **10 cm**), og anbring boreskabelonen på væggen (sæt den fast med tape): Den lodrette midterlinje på boreskabelonen skal svare til den midterlinje, der er tegnet på væggen. Desuden skal den nederste kant på skabelonen svare til emhættens nederste kant.

Bor et hul.

3. Fjern boreskabelonen, og sæt rawlplugs og skruer i som angivet.
4. Skru dem delvist ind.
5. Anbring holderbeslaget til aftrækskanalen på muren helt op til loftet. Bor hullerne som angivet, og indsæt rawlplugsene i væggen som angivet. Fastgør beslaget.
6. **Kun for udgaven med udsugning** - aftræk på bagsiden: Lav et hul i bagvæggen til aftræksrøret.
7. **Kun for udgaven med udsugning** - aftræk mod loftet: Lav et hul i loftet til aftræksrøret.
8. Forbered tilslutningen til husets elforsyning.
9. **Kun til udgaven med filtrering:** Fastgør deflektorenheden til aftrækskanalens holderbeslag.
10. Fjern fedtfilterne.
11. Fjern klæbestrimlen, der fastgør boksen med styringselektronikken til motorhuset.

**Bemærk:** Tegningen er kun vejledende, boksen kan være midlertidigt fastgjort til andre sider af motorhuset.

12. Hægt emhætten fast på væggen.
  13. Justér emhættens horisontale position.
  14. Justér emhættens afstand fra væggen.
  15. Afmærk hullet/hullerne, hvori emhætten skal fastgøres endeligt som angivet.
  16. Tag emhætten ned fra væggen.
  17. Bor hullerne som angivet, og indsæt rawlplugsene i væggen.
  18. Hægt emhætten op på væggen igen.
  19. Fastgør emhætten endeligt til væggen med skruer som angivet.
  20. Fastgør tilslutningsringen til emhættens aftrækshul.
  21. Fastgør boksen med de allerede delvist fastspændte skruer til motorhuset.
- Bemærk:** boksen findes i to typer, med fastgørelse foran eller bagved. Følg anvisningerne på figurerne (**21a** og **21b**) ud fra den pågældende model).
22. Slut elledningen til.
  23. Fastgør ledningen med kabelklemmen.

**VIGTIGT: Denne operation skal udføres. Den har til formål at forhindre, at ledningen kobles fra ved et uheld.**

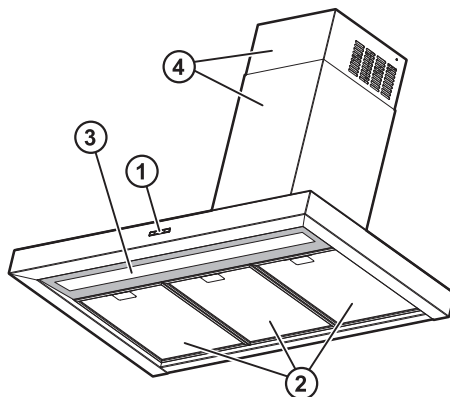
Slut apparatet til husets elforsyning.

24. Forbind aftræksrøret til tilslutningsringen, røret skal vende mod det fri (udgaven med udsugning) eller mod deflektoren (udgaven med filtrering).
25. Sæt kanalen, der dækker aftræksenheden, på plads oven over emhætten.
26. Træk den øverste del af, og fastgør kanalen med skruer som angivet.
27. Montér kulfilteret (Kun til udgaven med filtrering), og sæt atter fedtfilteret (filterne) på plads.

Kontrollér emhættens funktion med reference til afsnittet med beskrivelsen og brugen af emhætten.

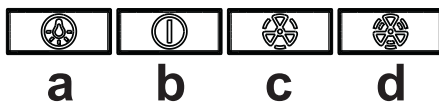
## BESKRIVELSE OG BRUG AF EMHÆTTEN

1. Betjeningspanel.
2. Fedtfilter.
3. Lysstofrør.
4. Teleskopisk aftrækskanal.



### **Betjeningspanel**

- a. Lyskontakt
- b. OFF/ON-knap til motor og valg af minimum udsugningshastighed (effekt)
- c. Knap til valg af middel udsugningshastighed (effekt)
- d. Knap til valg af maksimal udsugningshastighed (effekt)



# TÄRKEITÄ TURVALLISUUSOHJEITA

## **VARMISTA OMASI SEKÄ MUIDEN HENKILÖIDEN TURVALLISUUS.**

Tässä käyttöohjeessa sekä itse laitteessa on tärkeitä turvallisuutta koskevia viestejä. Lue ne ja noudata niitä aina.


 Tämä merkki varoittaa käyttäjälle tai muille henkilöille aiheutuvasta mahdollisesta vaarasta.

Kaikkien turvallisuusohjeiden edellä on tämä varoitusmerkki ja toinen seuraavista sanoista:

 **VAARA:** Osoittaa vaaratilanteen, joka aiheuttaa vakavia tapaturmia, ellei sitä vältetä.

 **VAROITUS:** Osoittaa vaaratilanteen, joka voi aiheuttaa vakavia tapaturmia, ellei sitä vältetä.

Kaikissa turvallisuusohjeissa kuvataan mahdollinen vaara sekä, miten laitteen virheellisestä käytöstä aiheutuvien tapaturmien, vahinkojen ja sähköiskujen riskiä voidaan välttää. Noudata tarkasti seuraavia ohjeita:

- Asennus- ja huoltotyöt saa tehdä vain ammattitaitoinen henkilöstö noudattaen valmistajan ohjeita ja voimassa olevia paikallisia turvallisuusmääräyksiä. Älä korjaa tai vaihda mitään laitteen osaa, ellei käyttöohjeessa nimenomaan neuvota tekemään niin.
- Laite on kytkettävä irti sähköverkosta ennen minkään asennustoimenpiteen aloittamista.
- Laitteen maadoittaminen on lakisääteinen vaatimus. (Ei vaadita luokan II liesituulettimille, joiden teknisten tietojen tarrassa on symboli ).
- Virtajohdon tulee olla riittävän pitkä, jotta laite voidaan kytkeä pistorasiaan.
- Älä irrota pistoketta pistorasiasta virtajohdosta vetämällä.
- Asennuksen jälkeen sähköosien on oltava käyttäjän ulottumattomissa.
- Älä koske laitetta märin käsin äläkä käytä sitä ollessasi paljasjaloin.
- Laitteen käyttö on sallittu yli 8-vuotiaille lapsille tai aikuisille, joiden fyysiset, henkiset tai aistiominaisuudet ovat puutteelliset tai jotka ovat muulla tavalla taitamattomia tai kokemattomia, vain siinä tapauksessa, että käyttöä valvotaan tai heille on neuvottu, miten laitetta käytetään turvallisesti ja he tuntevat mahdolliset käyttöön liittyvät vaarat. Älä anna lasten leikkiä laitteella. Lapset eivät saa puhdistaa tai huoltaa laitetta edes aikuisen valvonnassa.
- Älä korjaa laitetta tai vaihda mitään sen osaa, ellei käyttöohjeessa nimenomaisesti neuvota tekemään niin. Vaurioituneiden osien tilalle tulee vaihtaa alkuperäiset varaosat. Kaikki muut huoltotyöt on annettava ammattitaitoisen henkilöstön tehtäväksi.
- Älä anna lasten leikkiä laitteella.
- Porattaessa reikiä seinään tai kattoon on varottava vaurioittamasta sähköjohtoja ja/tai putkia.
- Poistoilmakanavat on johdettava ulos.
- Poistoilmaa ei saa johtaa kaasulla tai muilla polttoaineilla toimivien laitteiden poistohormiin, vaan poistoilmalle on oltava oma poistoputki. Noudata kaikkia ilmanpoistoa koskevia maakohtaisia määräyksiä.
- Jos liesituuletinta käytetään samanaikaisesti muiden kaasulla tai muilla polttoaineilla toimivien laitteiden kanssa, huoneen ilmanvaihdon on oltava riittävä. Huoneen alipaine ei saa olla yli 4 Pa (4 x 10<sup>-5</sup> bar). Varmista, että tilan tuuletus on riittävä.
- Valmistaja ei vastaa vaurioista, jotka ovat aiheutuneet laitteen epäasianmukaisesta käytöstä tai vääristä asetuksista.
- Säännöllinen huolto ja puhdistus varmistavat liesituulettimen moitteettoman ja tehokkaan toiminnan. Puhdista pinnat säännöllisesti rasvan kerääntymisen välttämiseksi. Irrota suodattimet ja puhdista tai vaihda ne säännöllisin väliajoin.
- Jos liesituulettimen puhdistus laiminlyödään tai suodattimia ei vaihdeta tai puhdisteta, vaarana on tulipalon syttyminen.
- Jos rasvasuodattimet eivät ole paikallaan, liesituuletinta ei saa avata ja sen toimintaa on valvottava koko ajan.
- Kaasulaitteiden käyttö liesituulettimen alapuolella on sallittu vain, kun liekkien päälle on asetettu kattilat.
- Jos kaasuliekkejä on käytössä enemmän kuin kolme, liesituuletin tulee kytkeä vähintään tehotasolle 2. Tällä tavoin voidaan välttää lämmön kerääntyminen laitteeseen.
- Varmista, että lamput ovat jäähtyneet ennen kuin kosket niihin.
- Älä käytä liesituuletinta, jos lamppu ei ole paikallaan. Älä myöskään jätä lampua koskaan asentamatta paikalleen, sillä seurauksena voi olla sähköisku.
- Käytä suojakäsineitä kaikkien asennus- ja huoltotöiden aikana.
- Laite ei sovellu ulkokäyttöön.
- Liesituulettimen esillä olevat osat voivat kuumentua keittotason käytön aikana.

## **Kodinkoneiden käytöstäpoisto ja hävittäminen**

- Tämä tuote on valmistettu kierrätettävistä tai uusiokäyttöön soveltuvista materiaaleista. Hävitä laite paikallisten jätehuoltomääräysten mukaisesti. Leikkaa virtajohto poikki, jotta laitetta ei voi enää liittää sähköverkkoon.
- Lisätietoja käytöstäpoistettujen kodinkoneiden käsittelystä, talteenotosta ja kierrätyksestä on saatavana paikallisilta viranomaisilta, jätehuoltokeskuksesta tai liikkeestä, josta tuote on ostettu.

## **SÄILYTÄ NÄMÄ OHJEET**



## ASENNUS

Purettuasi laitteen pakkauksesta tarkista, ettei se ole vahingoittunut kuljetuksen aikana. Jos havaitset vaurioita, ota yhteys jälleenmyyjään tai valtuutettuun huoltoliikkeeseen. Poista polystyreenisuojukset vasta juuri ennen asennusta vaurioiden välttämiseksi.

### ENNEN ASENNUKSEN ALOITTAMISTA

#### VAROITUS:

**Laitte on painava: sen nostamiseen ja asentamiseen tarvitaan vähintään kaksi henkilöä.**

Keittotasolla olevan keittoastioiden alustan ja liesituulettimen alareunan välisen etäisyyden on oltava vähintään 50 cm, kun kyseessä on sähkökeittotasoa, ja vähintään 65 cm, kun kyseessä on kaasu- tai yhdistelmäkeittotasoa.

Tarkista myös keittotason käyttöoppaassa mainitut vähimmäisetäisyydet ennen asennusta.

Keittotason asennusohjeissa mahdollisesti määritetty tavallista suurempi etäisyys on huomioitava asennuksessa.

### SÄHKÖLIITÄNTÄ

Varmista, että laitteen arvokilpeen merkitty jännite vastaa sähköverkon jännitettä.

Tämä tieto löytyy liesituulettimen sisäpinnasta rasvasuodattimen alapuolelta.

Sähköjohdon (tyyppi H05 VV-F 3 x 0,75 mm<sup>2</sup>) saa vaihtaa ainoastaan ammattitaitoinen sähköasentaja. Ota yhteyttä valtuutettuun huoltoliikkeeseen.

Jos liesituulettimessa on sähköpistoke, liitä pistoke voimassa olevien määräysten mukaiseen pistorasiaan, joka on hyvin esillä olevassa paikassa. Ellei pistoketta ole (suora johdotus virtalähteeseen) tai jos pistorasia ei ole hyvin esillä olevassa paikassa, asenna järjestelmään kytkentämääräyksiä noudattaen standardien mukainen kaksinapainen virtakytkin, jolla virta voidaan katkaista täysin virtalähteestä luokan III ylijännitteen sattuessa.

### YLEISOHJEITA

#### Ennen käyttöä

Poista varusteiden pahvisuojukset, kalvot ja tarrat.

Tarkista, ettei laite ole vahingoittunut kuljetuksen aikana.

#### Käytön aikana

Älä aseta painavia esineitä liesituulettimen päälle, sillä ne voivat vaurioittaa laitetta.


Älä altista laitetta ilmastotekijöille.

## YMPÄRISTÖNSUOJELUA KOSKEVIA OHJEITA

### Pakkauksen hävittäminen

Pakkausmateriaalit ovat täysin kierrätettäviä, mistä on merkinä kierrätysymboli . Pakkausmateriaalit tulee hävittää paikallisten jätehuoltomääräysten mukaisesti.

### Tuotteen käytöstäpoisto ja hävittäminen

- Laite on merkitty sähkö- ja elektroniikkalaitteiden talteenottoa ja kierrätystä säätelevän eurooppalaisen direktiivin 2002/96/EY (WEEE) mukaisesti.
- Varmistamalla, että tuote poistetaan käytöstä asianmukaisesti, voit auttaa välttämään ympäristö- ja terveyshaittoja.
- Laitteessa tai sen asiakirjoissa oleva symboli  tarkoittaa, ettei tuotetta saa käsitellä kotitalousjätteenä, vaan se on toimitettava sähkö- ja elektroniikkaromun keräyspisteeseen.

## VIANMÄÄRITYS

### **Laite ei toimi:**

- Tarkista, että verkkovirtaa on saatavilla ja että laite on kytketty verkkovirtaan.
- Kytke laite pois toiminnasta ja uudelleen toimintaan ja tarkista sen jälkeen, onko ongelma poistunut.

### **Liesituuletin ei ime riittävän tehokkaasti:**

- Tarkista, että imuteho on säädetty sopivaksi.
- Tarkista, että suodattimet ovat puhtaat.
- Tarkista, että ilmanpoistoaukot eivät ole tukossa.

### **Lamppu ei syty:**

- Tarkista, onko polttimo palanut.
- Tarkista, että lamppu on kiinnitetty oikein.

## HUOLTOPALVELU

### **Ennen kuin otat yhteyttä Huoltopalveluun**

1. Kokeile, voitko poistaa ongelman itse vianmäärittämissä ohjeiden avulla.
2. Kytke laite pois toiminnasta ja uudelleen toimintaan ja tarkista sen jälkeen, onko ongelma poistunut.

### **Jos ongelma ei poistu edellä kuvattujen ohjeiden avulla, ota yhteys huoltoliikkeeseen.**

Ilmoita soittaessasi:

- lyhyt ongelman kuvaus
- laitteen tyyppi ja malli
- huoltokoodi (numero on merkitty laitteen sisäpuolelle kiinnitettyyn arvokilpeen, sanan SERVICE perään). Huoltokoodi on merkitty myös takuukorttiin.
- tarkka osoitteesi
- puhelinnumerosi.

**SERVICE** 0000 000 00000



Jos laite tarvitsee korjausta, ota yhteys **valtuutettuun huoltoliikkeeseen** (näin voit varmistaa, että korjauksessa käytetään alkuperäisiä varaosia ja korjaus tehdään oikein).

## PUHDISTUS



### **VAROITUS:**

- Älä käytä höyrypuhdistuslaitetta.
- Kytke laite irti sähköverkosta.

**TÄRKEÄÄ:** Älä käytä syövyttäviä tai hankaavia puhdistusaineita. Jos tällaista ainetta pääsee kosketukseen laitteen pintojen kanssa, pyyhi se heti pois kostealla liinalla.

- Puhdista pinnat kostealla liinalla. Jos pinnat ovat hyvin likaiset, voit käyttää vettä, johon on lisätty vähän käsitiskiainetta. Kuivaa pinnat kuivalla liinalla.

**TÄRKEÄÄ:** Älä käytä hankaussieniä, teräsvillaa tai metallikaapimia. Tällaisten välineiden käyttö voi vahingoittaa laitteen pintakäsittelyä.

- Käytä laitteen puhdistukseen tarkoitettuja puhdistusaineita ja noudata valmistajan ohjeita.

**TÄRKEÄÄ:** puhdista suodattimet vähintään kerran kuukaudessa niihin kerääntyneen öljyn ja rasvan poistamiseksi.



## VAROITUS:

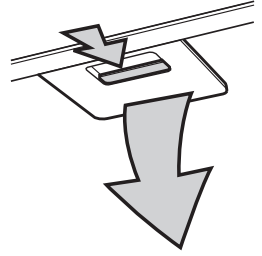
- Käytä suojakäsineitä.
- Kytke laite irti sähköverkosta.

### RASVASUODATTIMET

Metallisen rasvasuodattimen käyttöikä on rajaton ja se on pestävä kerran kuussa käsin tai astianpesukoneessa alhaisessa lämpötilassa ja lyhytkestoisella jaksolla. Konepesussa suodattimen väri voi himmetä, mutta sen suodatusteho ei muutu.

Irrota suodatin vetämällä kahvasta.

Kun olet pessyt rasvasuodattimen ja antanut sen kuivua, aseta se paikalleen toimien päinvastaisessa järjestyksessä.



### LOISTEPUTKEN VAIHTAMINEN

Loisteputken vaihto on annettava valtuutetun huoltoliikkeen tehtäväksi.

**Huom.**

**Jos loisteputken valo sammuu yllättäen:**

Paina valon kytkintä, odota muutama sekunti ja paina kytkintä uudelleen.

### AKTIIVIHIIILISUODATIN

(vain suodatinmallit):

Pese hiilisuodatin kerran kuussa astianpesukoneessa korkeimmassa lämpötilassa käyttäen normaalia konetiskiainetta. On suositeltavaa pestä suodatin erikseen.

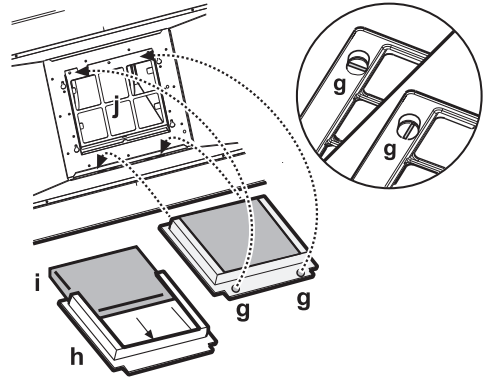
Pesun jälkeen hiilisuodatin aktivoidaan kuivattamalla sitä uunissa 100 °C:n lämpötilassa noin 10 minuutin ajan.

Vaihda hiilisuodatin kolmen vuoden välein.

### Hiilisuodattimen asennus:

1. Irrota rasvasuodatin.
2. Irrota suodattimen kehys kääntämällä 90° nuppeja **g**.
3. Asenna hiilisuodatin **i** kehykseen **h**.

Suodattimen kehys ja rasvasuodatin laitetaan paikoilleen päinvastaisessa järjestyksessä.



## TOIMITTU MATERIAALI

Pura kaikki osat pakkauksista. Tarkista, että mitään ei puutu.

- Liesituuletin, johon on asennettu moottori, lamput ja rasvasuodattimet
- Asennus- ja käyttöohjeet
- 1 liitosrengas
- 1 sähköjohto
- 1 porausmalline
- 6 ruuvitulppaa, Ø 8 mm
- 6 ruuvia, Ø 5 x 45
- 1 kaapelin vedonpoistin
- 1 ruuvi, Ø 3,5 x 9,5  
1 hormin tukikappale  
1 suuntauslevy
- 2 ruuvia, Ø 2,9 x 6,5
- 2 ruuvia, Ø 3 x 9

## ASENNUS - ALUSTAVAT KOKOAMISOHJEET

Liesituuletin on suunniteltu käytettäväksi imuversiona tai suodatinversiona.

**Huomautus:** Sähköventtiilillä varustettu malli voi toimia vain imuversiona ja poistoputki täytyy liittää ulkopuoliseen imuysikköön.

### Imuversio

Laite imee höyryn ja poistaa sen ulkopuolelle tuulettimessa olevaan liitosrenkaaseen kiinnitetyn poistoputken kautta (ei toimitettu). Hankitun poistoputken perusteella on valmistettava sopiva liitosrenkaan kiinnitys.

**TÄRKEÄÄ:** Jos hiilisuodatin tai -suodattimet on valmiiksi asennettu, ne täytyy poistaa.

### Suodatinversio

Ilma puhdistuu kiertäessään hiilisuodattimen tai -suodattimien läpi ja palaa sitten huoneilmaan.

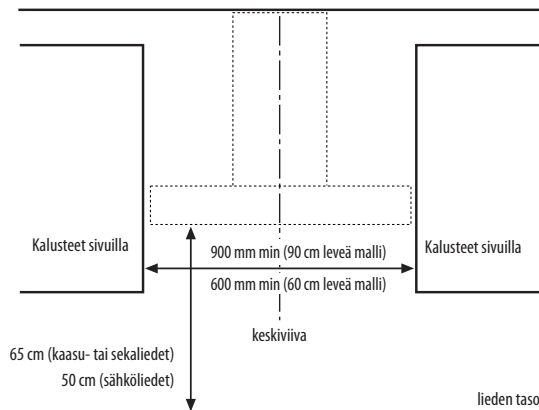
**TÄRKEÄÄ:** Varmista, että ilmankierto sujuu häiriöttä.

**Jos liesituulettimeen ei kuulu hiilisuodatinta, on se tilattava ja asennettava ennen laitteen käyttämistä.**

Liesituuletin täytyy asentaa etäälle kovin likaisista kohdista, ikkunoista, ovista ja lämmönlähteistä.

Liesituulettimeen kuuluu kaikki materiaali, jota tarvitaan sen asentamiseen suurimpaan osaan seinistä/katoista. Suosittelemme kuitenkin, että varmistat kattomateriaalin soveltuvuuden liesituulettimen kiinnittämiseen asiantuntevalta asentajalta.

## ASENNUSMITAT



## ASENNUS - KOKOAMISOHJEET

Alla olevat numeroidut ohjeet viittaavat tämän käyttöohjeen viimeisillä sivuilla oleviin numeroilla varustettuihin piirustuksiin.

**Huomautus:** Jotkut ohjeet vaihtelevat tuotteen leveyden tai liesituulettimen korkeuden mukaan. Tässä tapauksessa asennuksen erot näkyvät sekä tekstissä että piirustuksissa.

1. Piirrä seinälle kattoon saakka ulottuva viiva, joka vastaa keskiviivaa.
2. Leikkaa malline viivan **H6** tai **H10** kohdalta (riippuen liesituulettimen rungon korkeudesta, joka voi olla **6 cm** tai **10 cm**) ja aseta porausmalli seinälle (kiinnitä se teipillä): porausmallin pystysuoran keskiviivan tulee olla seinälle piiretyn keskiviivan kohdalla ja porausmallin alaosan täytyy olla liesituulettimen alareunan kohdalla.

Poraa reikä.

3. Poista porausmalli, laita seinään ruuvitulpat ja ruuvit kuten kuvassa.
4. Kiristä niitä hieman.
5. Kiinnitä hormin tukikappale seinään kiinni kattoon. Poraa reiät ja työnnä ruuvitulpat reikiin kuvan mukaisesti. Kiinnitä tukiosa.
6. **Vain imuversio** - poisto taakse: Tee takaseinään aukko poistoputkea varten.
7. **Vain imuversio** - poisto ylös: Tee kattoon aukko poistoputkea varten.
8. Valmistele sähköliitäntä.
9. **Vain suodatinversio:** Kiinnitä suuntauslevy hormien tukeen.
10. Poista rasvasuodattimet.
11. Poista teippi, joka kiinnittää hallintalaitteiden elektroniikkakotelon moottorin runkoon.

**Huomautus:** Piirros on vain viitteellinen, kotelo voi olla kiinnitetty moottorin rungon toiselle puolelle.

12. Kiinnitä liesituuletin seinälle.
13. Säädä liesituulettimen vaakasuoruus.
14. Säädä liesituulettimen etäisyys seinästä.
15. Merkitse reikä/reiät liesituulettimen lopullista kiinnittämistä varten.
16. Ota liesituuletin seinältä.
17. Poraa reiät ja laita niihin ruuvitulpat kuten kuvassa.
18. Laita liesituuletin takaisin seinälle.
19. Kiinnitä liesituuletin lopullisesti seinään ruuveilla kuten kuvassa.
20. Kiinnitä poistoaukkoon liitosrenkas.
21. Kiinnitä kotelo ruuveilla, jotka on jo laitettu moottorin runkoon.

**Huomautus:** Koteloita on kahta eri tyyppiä. Kiinnitys voi olla edessä tai takana, noudata kuvan ohjeita (**21a** ja **21b**) mallista riippuen).

22. Laita sähköjohto paikalleen.
23. Kiinnitä johto vedonpoistimeen.

**TÄRKEÄÄ: Toimenpide on pakollinen. Näin sähköjohto ei voi irrota vahingossa.**

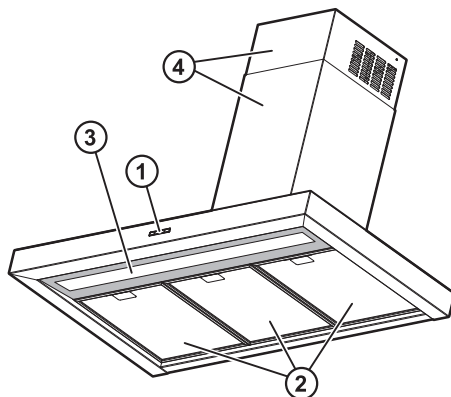
Tee liitäntä kodin sähköjärjestelmään.

24. Liitä savun poistoputki liitosrenkaaseen, putki täytyy johtaa ulos (imuversio) tai kääntää suuntauslevyn päin (suodatusversio).
25. Aseta hormit paikalleen liesituulettimen päälle niin että ne peittävät kokonaan imuyskikön.
26. Poista yläosa ja kiinnitä hormit ruuveilla kuten kuvassa.
27. Asenna hiilisuodatin (vain suodatinversio) jalaita rasvasuodatin/-suodattimet paikoilleen.

Tarkista liesituulettimen toiminta kappaleen Liesituulettimen kuvaus ja käyttö ohjeiden mukaan.

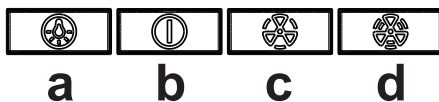
# LIESITUULETTIMEN KUVAUS JA KÄYTTÖ

1. Käyttöpaneeli
2. Rasvasuodattimet
3. Loisteputki
4. Teleskooppihormi



## Käyttöpaneeli


- a. Valokatkaisija
- b. Moottorin virtapainike ja pienimmän puhallusnopeuden (imutehon) valinta
- c. Keskitason puhallusnopeuden (imutehon) valinta
- d. Suurimman puhallusnopeuden (imutehon) valinta



# WAŻNE INSTRUKCJE BEZPIECZEŃSTWA


## BEZPIECZEŃSTWO WASZE I INNYCH OSÓB JEST BARDZO WAŻNE.

Niniejsza instrukcja zawiera ważne informacje dotyczące bezpieczeństwa, z którymi należy się zapoznać i których należy ściśle przestrzegać.

 Oto symbol uwagi, odnoszący się do bezpieczeństwa, ostrzegający użytkowników przed potencjalnymi zagrożeniami dla nich samych i innych.

Wszelkie ostrzeżenia dotyczące niebezpieczeństwa poprzedzone są symbolem uwagi oraz następującymi terminami:

 **NIEBEZPIECZEŃSTWO:** Oznacza niebezpieczną sytuację, której ewentualne zaistnienie prowadzi do poważnych obrażeń.

 **OSTRZEŻENIE:** Oznacza niebezpieczną sytuację, której ewentualne zaistnienie mogłoby prowadzić do poważnych obrażeń.

Wszystkie komunikaty związane z bezpieczeństwem określają potencjalne zagrożenie/ostrzeżenie, do którego się odnoszą i wskazują, jak zmniejszyć ryzyko obrażeń, szkód i porażenia prądem wskutek nieprawidłowej obsługi urządzenia. Przestrzegaj uważnie poniższych zaleceń:

- Instalacja lub konserwacja powinny być przeprowadzane przez technika specjalistę zgodnie z instrukcjami producenta oraz obowiązującymi lokalnie przepisami bezpieczeństwa. Nie naprawiać i nie wymieniać żadnej części urządzenia, jeśli nie jest to wyraźnie wymagane w instrukcji obsługi.
- Przed przystąpieniem do jakichkolwiek czynności instalacyjnych urządzenie należy odłączyć od zasilania elektrycznego.
- Uziemienie urządzenia jest obowiązkowe. (Nie jest wymagane w przypadku okapów klasy II oznaczonych symbolem  na tabliczce znamionowej).
- Przewód zasilający powinien być wystarczająco długi, aby możliwe było podłączenie urządzenia do gniazdka sieciowego.
- Nie odłączaj urządzenia od zasilania, ciągnąc za przewód.
- Po zakończeniu instalacji użytkownik nie powinien mieć dostępu do podzespołów elektrycznych urządzenia.
- Nie dotykać urządzenia mokrymi częściami ciała i nie obsługiwać go boso.
- Urządzenie może być obsługiwane przez dzieci w wieku powyżej 8 lat, przez osoby o obniżonej sprawności fizycznej, sensorycznej lub umysłowej, osoby nieposiadające odpowiedniego doświadczenia bądź wiedzy/umiejętności tylko pod nadzorem lub po poinstruowaniu w zakresie bezpiecznej obsługi urządzenia i pod warunkiem, że są one świadome potencjalnych zagrożeń związanych z jego eksploatacją. Pilnować, aby dzieci nie bawiły się urządzeniem. Czyszczenia i konserwacji urządzenia nie należy powierzać dzieciom, chyba że będą je wykonywać pod nadzorem osoby dorosłej.
- Nie naprawiać i nie wymieniać żadnej części urządzenia, jeśli nie jest to wyraźnie zalecane w instrukcji. Niesprawne części należy wymienić na oryginalne części zamienne. Wszystkie czynności serwisowe muszą być wykonywane przez kompetentnego technika.
- Należy pilnować, aby dzieci nie bawiły się urządzeniem.
- Podczas wiercenia otworów w ścianie lub w suficie należy zachować ostrożność, aby nie uszkodzić podłączeń elektrycznych i/lub rur.
- Kanały wentylacyjne powinny zawsze mieć wyprowadzenie na zewnątrz.
- Powietrze nie powinno być odprowadzane do kanału, przez który odprowadzany jest dym z urządzeń spalających gaz lub inne paliwo, lecz powinno posiadać osobny wylot. Należy pamiętać o przestrzeganiu wszelkich przepisów prawnych dotyczących odprowadzania powietrza, obowiązujących na terenie kraju.
- Jeśli okap będzie stosowany wraz z innymi urządzeniami na gaz lub inne paliwa, podciśnienie w pomieszczeniu nie powinno być wyższe niż 4 Pa (4 x 10<sup>-5</sup> bar). Dlatego należy upewnić się, czy pomieszczenie jest wystarczająco przewiewne
- Producent nie ponosi żadnej odpowiedzialności za uszkodzenia i straty spowodowane niewłaściwym użytkowaniem lub nieprawidłową konfiguracją ustawień.
- Stała konserwacja i częste czyszczenie okapu zapewnią jego sprawne i wydajne działanie. Należy często usuwać osad z zabrudzonych powierzchni, aby nie dopuścić do gromadzenia się tłuszczu. Regularnie wyjmować i czyścić lub wymieniać filtry.
- Nieprzestrzeganie zaleceń dotyczących czyszczenia okapu oraz wymiany i czyszczenia filtrów grozi pożarem.
- Okap odprowadzający opary nie może być nigdy otwarty bez zainstalowanych filtrów przeciw tłuszczowych i należy go ciągle nadzorować.
- Urządzenia gazowe mogą być używane pod okapem tylko wtedy, gdy na palnikach znajdują się odpowiednie naczynia.
- W przypadku korzystania z więcej niż trzech palników gazowych okap powinien być ustawiony na poziom mocy 2 lub wyższy. W ten sposób zapobiega się nadmiernemu gromadzeniu ciepła w urządzeniu.
- Przed dotknięciem żarówek sprawdzić, czy ostygły.
- Nie stosować ani nie zostawiać okapu bez prawidłowo zamontowanych żarówek z uwagi na potencjalne niebezpieczeństwo porażenia prądem.
- Wszelkie czynności montażowe i konserwacyjne należy wykonywać w rękawicach ochronnych.
- Urządzenie nie jest przeznaczone do eksploatacji na zewnątrz.
- Gdy działa płyta kuchenna, części okapu, do których ma dostęp użytkownik, mogą się nagrzewać.

## Utylizacja urządzeń AGD

- To urządzenie zostało wyprodukowane z materiału nadającego się do recyklingu lub ponownego użycia. Urządzenie należy utylizować zgodnie z miejscowymi przepisami dotyczącymi gospodarki odpadami. Przed złomowaniem należy odciąć przewód zasilający, aby uniemożliwić jego użytkowanie.
- Dalsze informacje na temat utylizacji, złomowania i recyklingu urządzeń AGD można uzyskać w lokalnym urzędzie miasta/gminy, specjalistycznych punktach zbiórki odpadów oraz w sklepie, w którym urządzenie zostało zakupione.

**ZACHOWAĆ NINIEJSZĄ INSTRUKCJĘ OBSŁUGI**

## INSTALACJA

Po rozpakowaniu urządzenia należy sprawdzić, czy nie zostało uszkodzone w czasie transportu. W razie problemów należy skontaktować się ze sprzedawcą lub z punktem serwisowym. Aby uniknąć ewentualnych uszkodzeń, zaleca się wyjęcie urządzenia ze styropianowych osłon dopiero przed montażem.

### PRZYGOTOWANIE DO MONTAŻU



#### **OSTRZEŻENIE:**

**okap jest ciężki, dlatego jego podnoszenie i instalacja powinny być wykonywane przez co najmniej dwie osoby.**

Minimalna odległość pomiędzy wspornikami naczyń na kuchence a spodem okapu nie może być mniejsza niż 50 cm w przypadku kuchenek elektrycznych i 65 cm w przypadku kuchenek gazowych lub mieszanych.

Przed przystąpieniem do instalacji należy również sprawdzić minimalne odległości podane w instrukcji obsługi kuchenki.

Jeżeli w instrukcji instalacji kuchenki lub płyty przewidziana została większa odległość pomiędzy kuchenką a okapem, należy ją zastosować.

### PODŁĄCZENIE ELEKTRYCZNE

Sprawdzić, czy napięcie podane na tabliczce znamionowej urządzenia odpowiada napięciu w sieci.

Tę informację znaleźć można wewnątrz okapu, pod filtrem przeciwłuszczowym.

Wymiany przewodu zasilającego (typ H05 VV-F 3 x 0,75 mm<sup>2</sup>) może dokonać wyłącznie wykwalifikowany elektryk. Skontaktować się z autoryzowanym centrum serwisowym.

Jeżeli okap wyposażony jest we wtyczkę elektryczną, należy ją podłączyć do gniazdka spełniającego wymogi aktualnie obowiązujących przepisów, zainstalowanego w łatwo dostępnym miejscu. Jeżeli okap nie posiada wtyczki (bezpośrednie okablowanie podłączone do zasilania sieciowego) lub jeżeli gniazdko nie znajduje się w łatwo dostępnym miejscu, należy zainstalować standaryzowany dwubiegunowy odłącznik zasilania, umożliwiający całkowite odcięcie urządzenia od zasilania w przypadku przepięcia kategorii III, zgodnie z przepisami regulującymi okablowanie.

### ZALECENIA OGÓLNE

#### **Przed użyciem**

Usunąć tekturowe zabezpieczenia, przezroczystą taśmę i nalepki z akcesoriów.

Sprawdzić, czy urządzenie nie zostało uszkodzone w czasie transportu.


#### **Podczas użycia**

Nie kłaść ciężkich przedmiotów na urządzeniu, ponieważ mogą spowodować jego uszkodzenie.


Nie narażać urządzenia na działanie czynników atmosferycznych.

## PORADY DOTYCZĄCE OCHRONY ŚRODOWISKA

### Utylizacja opakowania

Materiał z opakowania w 100% nadaje się do recyklingu i jest oznaczony symbolem . Należy w odpowiedzialny sposób utylizować poszczególne części opakowania, przestrzegając miejscowych przepisów obowiązujących w tym zakresie.

### Utylizacja produktu

- Urządzenie zostało oznakowane zgodnie z wymogami europejskiej dyrektywy WEEE nr 2002/96/WE (Waste Electrical and Electronic Equipment).
- Właściwe postępowanie ze użytym sprzętem elektrycznym i elektronicznym przyczynia się do uniknięcia szkodliwych dla zdrowia ludzi i środowiska naturalnego konsekwencji, wynikających z obecności składników niebezpiecznych oraz niewłaściwego składowania i przetwarzania takiego sprzętu.
- Symbol  na urządzeniu lub w dołączonej do niego dokumentacji oznacza, że urządzenia nie wolno traktować podobnie jak zwykłych odpadów domowych. Należy oddać je do punktu zajmującego się utylizacją i recyklingiem urządzeń elektrycznych i elektronicznych.



# INSTRUKCJA WYSZUKIWANIA USTEREK

## Urządzenie nie działa:

- Sprawdzić, czy nie doszło do awarii zasilania i czy urządzenie jest podłączone do sieci elektrycznej.
- Wyłączyć i ponownie włączyć okap w celu sprawdzenia, czy usterka nie ustąpiła.

## Okap nie zasysa prawidłowo:

- Sprawdzić, czy ustawiona jest wymagana prędkość zasysania;
- Sprawdzić, czy filtry są czyste;
- Sprawdzić, czy otwory wylotowe powietrza nie są zatkane;

## Żarówka nie działa:

- Sprawdzić, czy zachodzi konieczność wymiany żarówki;
- Sprawdzić, czy żarówka została prawidłowo zamontowana;

# SERWIS TECHNICZNY

## Przed wezwaniem serwisu technicznego należy

1. Sprawdzić, czy istnieje możliwość usunięcia usterek we własnym zakresie na podstawie wytycznych opisanych w "Instrukcji wyszukiwania usterek".
2. Wyłączyć i ponownie włączyć okap w celu sprawdzenia, czy usterka nie ustąpiła.

**Jeżeli po przeprowadzeniu wyżej wymienionych kontroli usterka utrzymuje się, należy się skontaktować z najbliższym serwisem technicznym.**

Należy zawsze podać:

- krótki opis usterki;
- typ i dokładny model urządzenia;
- numer serwisowy (numer znajdujący się po słowie SERVICE na tabliczce znamionowej), znajdujący się wewnątrz urządzenia. Numer serwisowy podany jest również na karcie gwarancyjnej;
- dokładny adres;
- numer telefonu;

**SERVICE** 0000 000 00000



Jeżeli naprawa jest niezbędna, należy zwrócić się do **autoryzowanego Centrum Serwisowego** (co gwarantuje zastosowanie oryginalnych części zamiennych oraz poprawne przeprowadzenie naprawy).

# CZYSZCZENIE

- ⚠ OSTRZEŻENIE:**
- Nie używać myjek parowych.
  - Odłączyć urządzenie od zasilania elektrycznego.

**WAŻNE: Nie stosować detergentów o właściwościach żrących lub ściernych. Jeśli taki produkt przypadkowo wszedł w kontakt z urządzeniem, należy natychmiast zetrzeć go wilgotną ściereczką.**

- Czyścić powierzchnie wilgotną szmatką. Jeśli urządzenie jest bardzo zabrudzone, dodać do wody kilka kropli płynu do mycia naczyń. Wytrzeć do sucha ściereczką.

**WAŻNE: Nie używać ściernych gąbek lub metalowych skrobaków lub myjek. Korzystanie z nich w miarę upływu czasu mogłoby zniszczyć emaliowane powierzchnie.**

- Stosować detergenty przeznaczone do czyszczenia urządzenia i przestrzegać zaleceń producenta.

**WAŻNE: W celu usunięcia pozostałości olejów lub tłuszczów filtry należy czyścić co najmniej raz w miesiącu.**

## KONSERWACJA

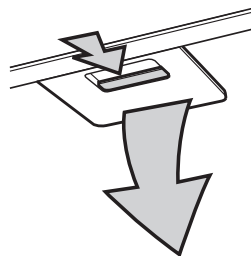
- ! OSTRZEŻENIE:**
- stosować rękawice ochronne.
  - odłączyć urządzenie od zasilania elektrycznego.

### FILTRY PRZECIWTŁUSZCZOWE

Metalowy filtr przeciw tłuszczowy ma nieograniczoną trwałość i należy go myć raz w miesiącu ręcznie lub w zmywarce w niskiej temperaturze i krótkim cyklu. Po myciu w zmywarce filtr przeciw tłuszczowy może zmatowieć, lecz jego zdolność filtrowania pozostaje absolutnie taka sama.

Aby wyjąć filtr, należy uprzednio wyjąć uchwyt.

Po umyciu i po osuszeniu filtru przeciw tłuszczowego należy go ponownie zamontować, wykonując powyższe czynności w odwrotnej kolejności.



### WYMIANA ŚWIETŁÓWKI

W celu ich wymiany należy się zwrócić do serwisu technicznego.

#### Uwaga:

**w razie nagłego zgaśnięcia światłówek:**

Wyłączyć światło wyłącznikiem WŁ./WY Ł., odczekać kilka sekund i włączyć ponownie.

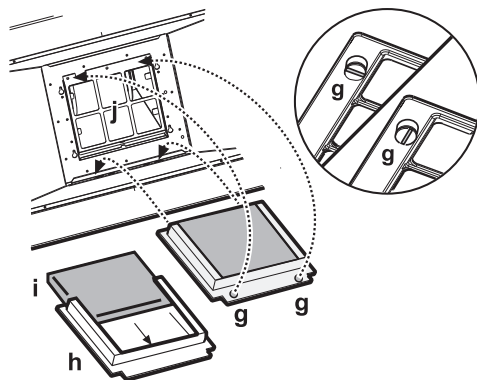
### FILTR Z WĘGLA AKTYWNEGO

(tylko dla modeli w wersji filtrującej):

Filtr węglowy należy myć raz w miesiącu w zmywarce w najwyższej temperaturze, stosując zwykły detergent do zmywarek. Zalecamy mycie filtra bez innych naczyń.

Aby filtr węglowy mógł zostać ponownie użyty po zakończeniu mycia, należy go wcześniej osuszyć w piekarniku w temperaturze 100° C przez 10 minut.

Filtr węglowy należy wymieniać co 3 lata.



#### Montaż filtra węglowego:

1. Wyjąć filtr przeciw tłuszczowy.
2. Obrócić pokrętła "g" o 90° i wyjąć ramę utrzymującą filtr.
3. Zamontować filtr węglowy "i" wewnątrz ramy utrzymującej filtr "h".

Aby ponownie zamontować ramę oraz filtr przeciw tłuszczowy, wykonać powyższe czynności w odwrotnej kolejności.

## MATERIAŁ WCHODZĄCY W SKŁAD ZESTAWU

Wyjąć wszystkie komponenty z opakowań. Sprawdzić, czy nie brakuje żadnego komponentu.

- Złożony okap z zamontowanym silnikiem, żarówkami i filtrami przeciw tłuszczowymi.
- Instrukcja montażu i obsługi
- 1 pierścień łączący
- 1 przewód zasilający
- 1 szablon montażowy
- 6 kołków ściennych  $\varnothing$  8 mm
- 6 śrub  $\varnothing$  5 x 45
- 1 dławik
- 1 śruba  $\varnothing$  3,5 x 9,5
- 1 skrzynia wspierająca przewód kominowy
- 1 deflektor
- 2 śruby  $\varnothing$  2,9 x 6,5
- 2 śruby  $\varnothing$  3 x 9

## INSTALACJA - WSTĘPNE INSTRUKCJE MONTAŻU

Okap został zaprojektowany w taki sposób, że może działać zarówno jako wyciąg ("wersji zasysająca"), jak i pochłaniacz ("wersja filtrująca").

**Uwaga:** Model z zaworem elektrycznym może działać wyłącznie w wersji wyciągowej, a przewód odprowadzający należy podłączyć do peryferyjnej jednostki zasysania.

### Wersja zasysająca (wyciąg)

Opary są zasysane i odprowadzane na zewnątrz za pośrednictwem przewodu odprowadzającego spaliny (nie jest on dostarczony w zestawie), który mocuje się do złącza wylotu powietrza w okapie.

W zależności od zakupionego typu przewodu odprowadzającego spaliny należy zapewnić odpowiedni system mocowania do złącza wylotowego powietrza.

**Ważne:** Jeżeli instalacja została już wykonana, proszę usunąć filtr/y węglowy/e.

### Wersja filtrująca (pochłaniacz)

Powietrze jest filtrowane poprzez filtr węglowy i odprowadzane z powrotem do pomieszczenia.

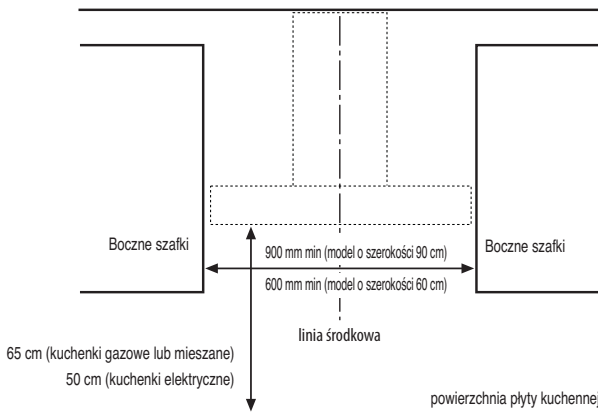
**Ważne:** Sprawdzić czy recyrkulacja powietrza jest prawidłowa i nie stwarza problemów.

**Jeśli okap nie jest wyposażony w filtr węglowy, powinien on zostać zamówiony i zamontowany przed uruchomieniem okapu.**

Okap powinien być montowany z dala od stref bardzo zanieczyszczonych, okien, drzwi i źródeł ciepła.

Okap jest wyposażony we wszystkie materiały konieczne do instalacji na większości ścian/sufitów. Aby upewnić się, czy materiały są odpowiednie do rodzaju ściany/sufitu, należy skonsultować się z wykwalifikowanym technikiem.

## WYMIARY MONTAŻOWE



## INSTALACJA - INSTRUKCJE MONTAŻU

Poniżej podane, kolejno ponumerowane instrukcje zawierają odniesienia do rysunków, które znajdują się na ostatniej stronie niniejszego dokumentu. W odniesieniach podano właściwe numery rysunków.

**Uwaga:** Niektóre instrukcje rozróżniają w zależności od wymiarów urządzenia szerokość lub wysokość skrzyni okapu. W takim wypadku różnice dot. instalacji podane są zarówno w tekście jak i na rysunkach.

1. Narysować na ścianie aż do sufitu linię odpowiadającą linii osi środka.
2. Wyciąć szablon odpowiednio do linii **H6** lub **H10** (w zależności od wysokości skrzyni okapu, która może wynosić - odpowiednio do posiadanego modelu - **6 cm** lub **10 cm**), a następnie przyłożyć szablon wierceń do ściany (przymocować taśmą klejącą): pionowa linia osi na szablonie wierceń powinna odpowiadać linii osi narysowanej na ścianie, a dolna krawędź szablonu wierceń powinna odpowiadać dolnej krawędzi okapu.

Wywiercić otwór.

3. Zdjąć szablon wierceń, włożyć kołki i śruby zgodnie ze wskazówkami.
4. Częściowo wkręcić śruby.
5. Przyłożyć skrzynię wspierającą przewód kominowy do ściany dochodzącej do sufitu. Wywiercić otwory w ścianie i włożyć kołki zgodnie z instrukcją. Zamocować skrzynię.
6. **Tylko wersja zasysająca (wyciąg)** - odprowadzenie tylne: Wywiercić otwór na tylnej ścianie, aby zapewnić przejście przewodu odprowadzającego.
7. **Tylko wersja zasysająca (wyciąg)** - odprowadzenie w kierunku sufitu: Wywiercić otwór na suficie, aby zapewnić przejście przewodu odprowadzającego.
8. Przygotować podłączenie do domowej sieci elektrycznej.
9. **Tylko wersja filtrująca (pochłaniacz):** Zamocować deflektor na skrzyni wsporczej przewodu kominowego.
10. Wyjąć filtr przeciwłuszczowy (filtry przeciwłuszczowe).
11. Usunąć taśmę mocującą skrzynię sterowania elektronicznego do skrzyni silnika.

**Uwaga:** Rysunek jest wyłącznie orientacyjny. Skrzynia może być czasowo przymocowana z innej strony skrzyni silnika.

12. Zawiesić okap na ścianie.
13. Wyregulować położenie poziome okapu.
14. Ustawić odległość okapu od ściany.
15. Zaznaczyć otwór (otwory) do ostatecznego montażu okapu zgodnie ze wskazówkami.
16. Zdjąć okap ze ściany.
17. Wywiercić otwory w ścianie i włożyć kołki zgodnie z instrukcją.
18. Ponownie zawiesić okap na ścianie.
19. Ostatecznie przymocować okap do ściany przy pomocy śrub zgodnie ze wskazówkami.
20. Zamocować pierścień łączący do otworu odprowadzania spalin.
21. Zamocować skrzynkę przy pomocy śrub częściowo dokręconych fabrycznie na skrzyni silnika.

**Uwaga:** Skrzynia występuje w dwóch rodzajach, z montażem przednim lub tylnym. W zależności o posiadanego modelu wykonać instrukcje podane na rysunkach (**21a** i **21b**).

22. Włożyć przewód elektryczny do gniazda.
23. Zabezpieczyć przewód w dławiku.

**WAŻNE: Wykonanie niniejszej czynności jest obowiązkowe. Jej celem jest zapobieganie przypadkowemu rozłączeniu przewodu elektrycznego.**

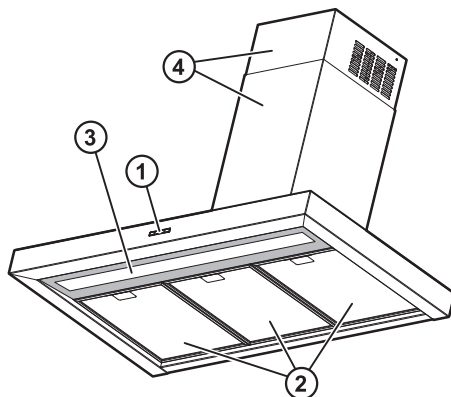
Wykonać podłączenie do domowej sieci elektrycznej.

24. Wykonać połączenie przewodu odprowadzającego spalinę do pierścienia łączącego. Przewód powinien być skierowany na zewnątrz (w wersji zasysająca - wyciąg) lub w kierunku deflektora (wersja filtrująca - pochłaniacz).
25. Włożyć przewody kanałowe do specjalnego gniazda nad okapem w taki sposób, aby całkowicie zakrywały zespół zasysający.
26. Wyjąć górną część i przykręcić przewody kominowe zgodnie ze wskazówkami.
27. Zainstalować filtr z węglem aktywnym (tylko wersja filtrująca - pochłaniacz) i ponownie zamontować filtr przeciwłuszczowy (filtry przeciwłuszczowe).

Sprawdź działanie okapu - patrz rozdział pt. "Opis i obsługa okapu".

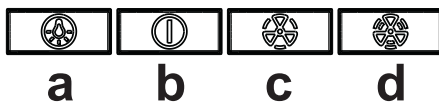
## OPIS I OBSŁUGA OKAPU

1. Panel sterowania.
2. Filtry przeciw tłuszczowe.
3. Światłówka.
4. Komin teleskopowy.



### **Panel sterowania**

- a. Wyłącznik światła WŁ./WYŁ.
- b. Przycisk WŁ./WYŁ. silnika oraz wyboru minimalnej prędkości (mocy zasysania)
- c. Przycisk wyboru średniej prędkości (mocy zasysania)
- d. Przycisk wyboru maksymalnej prędkości (mocy zasysania)



# DŮLEŽITÉ BEZPEČNOSTNÍ POKYNY

## **VAŠE BEZPEČNOST I BEZPEČNOST DALŠÍCH OSOB JE VELMI DŮLEŽITÁ.**

V tomto návodu a na samotném spotřebiči jsou uvedena důležitá bezpečnostní upozornění, která si musíte přečíst a dodržovat je.



Toto je výstražný symbol, který je důležitý pro zachování bezpečnosti a upozorňuje na možná nebezpečí pro uživatele a pro další osoby.

Před každým bezpečnostním upozorněním je výstražný symbol a následující slova:



### **NEBEZPEČÍ:**

**Označuje nebezpečnou situaci, kterou je třeba odvrátit, jinak způsobí vážné poranění.**



### **UPOZORNĚNÍ:**

**Označuje nebezpečnou situaci, kterou je třeba odvrátit, jinak by mohla způsobit vážné poranění.**

Všechna bezpečnostní upozornění udávají konkrétní podrobnosti o možném nebezpečí/výstraze a obsahují pokyny, jak snížit nebezpečí poranění, poškození a úrazu elektrickým proudem způsobené nesprávným použitím trouby. Dodržujte pečlivě následující pokyny:

- Instalaci nebo údržbu musí provést kvalifikovaný technik podle pokynů výrobce a v souladu s platnými místními bezpečnostními předpisy. Neopravujte ani nevyměňujte žádnou část spotřebiče, pokud to není výslovně doporučeno v tomto návodu.
- Spotřebič je před každým instalačním postupem nutné odpojit od sítě.
- Uzemnění spotřebiče je podle zákona povinné. (Není nutné pro odsavače ve třídě II označené symbolem  na typovém štítku).
- Napájecí kabel musí být tak dlouhý, aby umožnil připojení spotřebiče k síťové zásuvce.
- Chcete-li vytáhnout zástrčku ze síťové zásuvky, netahejte za napájecí kabel.
- Po provedení instalace nesmí být elektrické prvky spotřebiče pro uživatele přístupné.
- Spotřebič se nedotýkejte vlhkými částmi těla a nepoužívejte ho bosí.
- Tento spotřebič smějí používat děti starší 8 let a osoby se sníženými fyzickými, smyslovými nebo duševními schopnostmi, nebo osoby bez patřičných znalostí a zkušeností pouze tehdy, když na tyto osoby dohlíží, nebo jim radí při bezpečném používání spotřebiče dospělý odpovědný za jejich bezpečnost, a když si tyto osoby uvědomují možná nebezpečí. Děti si nesmějí se spotřebičem hrát. Děti smějí spotřebič čistit nebo provádět jeho údržbu pouze za dozoru dospělých.
- Neopravujte ani nevyměňujte žádnou část spotřebiče, pokud to není výslovně doporučeno v tomto návodu. Vadné díly je třeba nahradit originálními součástmi. Všechny další služby údržby smí provádět pouze oprávněný technik.
- Děti stále sledujte, aby si se spotřebičem nehrály.
- Při vrtání do stěny dávejte pozor, abyste nepoškodili elektrické připojení a/nebo potrubí.
- Vzduchové potrubí musejí mít odtah do venkovního prostoru.
- Odsávaný vzduch se nesmí odsávat do potrubí používaného k odvodu spalin plynových nebo jiných spalovacích zařízení, ale musí mít samostatný výstup. Dodržení všech státních norem týkajících se odsávání vzduchu je povinné.
- Jestliže se odsavač par používá spolu s jinými přístroji na plyn nebo jiná paliva, záporný tlak v místnosti nesmí být vyšší než 4 Pa (4x 10<sup>-5</sup> bar). Z tohoto důvodu je nutné zajistit vhodné větrání místnosti.
- Výrobce odmítá jakoukoli odpovědnost za škody vzniklé nevhodným použitím nebo nesprávným nastavením ovladačů.
- Stálá údržba a čištění zaručují dobrý provoz a výkon odsavače. Usazeniny na znečištěném povrchu často odstraňujte, aby se netvořily mastné usazeniny. Často také umývejte nebo vyměňujte filtry.
- Nedodržení pokynů k čištění a výměně filtrů znamená nebezpečí požáru.
- Odsavač páry by nikdy neměl otvírat bez instalovaných tukových filtrů a měl by být pod neustálým dohledem.
- Plynové spotřebiče se smí používat pouze pod odsavačem a s umístěnými hrcíci.
- V případě použití více než tří varných míst na plyn musí odsavač fungovat na výkonové úrovni 2 nebo vyšší. Tím se vyloučí překročení tepelné kapacity spotřebiče.
- Před dotykem žárovek se ujistěte, že již vychladly.
- Nepoužívejte, ani nenechávejte odsavač par bez správně namontovaných žárovek, hrozí nebezpečí úrazu elektrickým proudem!
- Při všech instalačních a údržbových pracích používejte pracovní rukavice.
- Spotřebič není vhodný k používání venku.
- Když je zapnutá varná deska, mohou být přístupné části odsavače par horké.

## **Likvidace domácích elektrospotřebičů**

- Tento spotřebič byl vyroben z recyklovatelných nebo opakovaně použitelných materiálů. Zlikvidujte ho podle místních předpisů pro odstraňování odpadu. Před likvidací spotřebič znehodnotte odříznutím napájecího kabelu.
- Další informace o zpracování, rekuperaci a recyklaci domácích elektrických spotřebičů zjistíte u příslušného místního úřadu, úřadu pro likvidaci domovního odpadu, nebo v obchodě, kde jste spotřebič zakoupili.

## **TENTO NÁVOD USCHOVEJTE**

## INSTALACE

Po vybalení varné desky se přesvědčte, že spotřebič nebyl při dopravě poškozen. V případě problémů se obraťte se na svého prodejce nebo na nejbližší servisní středisko. Aby se trouba nepoškodila, doporučujeme odstranit polystyrenový podstavec až před instalací.

### PŘÍPRAVA K INSTALACI

#### UPOZORNĚNÍ:

**Tento spotřebič je těžký; zvednutí a instalaci spotřebiče musí provádět nejméně dvě osoby.**

Minimální vzdálenost mezi hrnci na varné desky a spodní části odsavače nesmí být menší než 50 cm v případě elektrických sporáků a 65 cm v případě plynových nebo kombinovaných sporáků.

Před začátkem instalace zkontrolujte minimální vzdálenosti uvedené v návodu ke sporáku.

Jestliže je v pokynech k instalaci plynového spotřebiče k vaření určena větší vzdálenost než uvedená, je nutné ji dodržet.

### PŘIPOJENÍ K ELEKTRICKÉ SÍTI

Zkontrolujte, zda napětí uvedené na typovém štítku spotřebiče odpovídá napětí ve vašem bytě.

Tento štítek najdete uvnitř odsavače pod tukovým filtrem.

Napájecí kabel (typ H05 VV-F 3 x 0,75 mm<sup>2</sup>) smí vyměnit pouze autorizovaný technik. Obrat se na autorizované servisní středisko.

Jestliže je odsavač vybaven elektrickou zástrčkou, zapojte ji do zásuvky, která odpovídá platným předpisům, a je umístěna na přístupném místě. Pokud zástrčku nemá (přímé připojení do sítě) nebo zásuvka není v dostupném místě, zapojte odsavač přes dvoupólový vypínač podle předpisů, který zajistí úplné odpojení od sítě v situaci kategorie přetížení III v souladu s elektroinstalačními předpisy.

### OBEČNÁ DOPORUČENÍ

#### **Před prvním použitím**

Odstraňte ochranné lepenkové obaly, ochrannou fólii a nálepky z příslušenství.

Zkontrolujte, zda odsavač par nebyl při dopravě poškozen.


#### **Během použití**

Na spotřebič nepokládejte žádné těžké předměty, které by ho mohly poškodit.


Spotřebič nevystavujte povětrnostním vlivům.

## RADY K OCHRANĚ ŽIVOTNÍHO PROSTŘEDÍ

### **Likvidace obalového materiálu**

Obal je ze 100% recyklovatelného materiálu a je označen recyklačním symbolem . Obalový materiál proto nevyhazujte s domácím odpadem, ale zlikvidujte ho podle platných místních předpisů.

### **Likvidace spotřebiče**

- Tento spotřebič je označen v souladu s evropskou směrnici 2002/96/ES o likvidaci elektrického a elektronického zařízení (WEEE).
- Zajištěním správné likvidace tohoto výrobku pomůžete zabránit případným negativním důsledkům na životní prostředí a lidské zdraví.
- Symbol  na spotřebiči nebo příslušných dokladech udává, že tento výrobek nesmí být likvidován spolu s domácím odpadem, ale je nutné ho odevzdat do příslušného sběrného centra k recyklaci elektrických a elektronických zařízení.

## JAK ODSTRANIT PORUCHU

### **Spotřebič nefunguje:**

- Zkontrolujte, zda je v síti proud a zda je spotřebič elektricky připojený.
- Vypněte a opět spotřebič zapněte, abyste zjistili, zda porucha stále trvá.

### **Odsavač par dostatečně neodsává:**

- Zkontrolujte, zda je nastavena požadovaná rychlost sání;
- Zkontrolujte, zda jsou Filtry čisté;
- Zkontrolujte, zda nejsou ucpané výstupy vzduchu;

### **Žárovka nefunguje:**

- V tomto případě je nutné žárovku vyměnit;
- zkontrolujte, zda je žárovka správně namontovaná;

## SERVIS

### **Než zavoláte do servisu:**

1. Ověřte si, zda nemůžete vyřešit problémy sami pomocí bodů popsaných v "Jak odstranit poruchu".
2. Vypněte a opět troubu zapněte, abyste zjistili, zda porucha stále trvá.

**Jestliže porucha trvá po provedení výše uvedených kroků, zavolejte do nejbližšího servisu.**

Uvedte:

- stručný popis poruchy;
- přesný typ a model spotřebiče;
- servisní číslo (číslo za slovem SERVICE na typovém štítku) umístěném na varné desce. Servisní číslo je uvedeno i na záručním listě;
- svoji úplnou adresu;
- své telefonní číslo s předvolbou;

**SERVICE** 0000 000 00000



Jestliže je oprava nutná, obraťte se na **autorizované servisní středisko** (které je zárukou použití originálních náhradních dílů a správné opravy).

## ČIŠTĚNÍ



### **UPOZORNĚNÍ:**

- **Nepoužívejte čisticí přístroje na páru.**
- **Odpojte spotřebič od elektrické sítě.**

**DŮLEŽITÉ: Nepoužívejte korozivní nebo abrazivní čisticí prostředky. Jestliže se tyto prostředky přesto náhodně na spotřebič dostanou, ihned je otřete vlhkým hadříkem.**

- Plochy vyčistěte vlhkým hadříkem. Jsou-li velmi zašpiněné, omyjte je roztokem vody s několika kapkami mycího prostředku na nádobí. Nakonec spotřebič otřete suchým hadříkem.

**DŮLEŽITÉ: Nepoužívejte drsné houbičky, ani kovové drátěnky či škrabky. Jejich používání by časem mohlo zničit smaltované povrchy.**

- Používejte pouze speciální čisticí prostředky a dodržujte pokyny výrobce

**DŮLEŽITÉ: Filtry vyčistěte alespoň jednou za měsíc a odstraňte všechny zbytky oleje a tuku.**



## ÚDRŽBA

### ! UPOZORNĚNÍ:

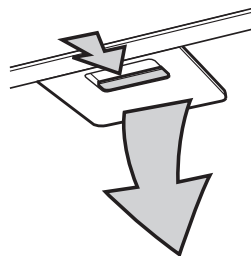
- použijte ochranné rukavice.
- odpojte spotřebič od elektrické sítě.

#### **TUKOVÉ FILTRY**

Kovový tukový filtr má omezenou životnost a je nutné ho jednou měsíčně umýt v dřezu nebo v myčce při krátkém mycím cyklu s nízkou teplotou. Mytím v myčce může tukový filtr zmatovět, ale jeho filtrační výkon se tím nesníží.

Zatáhněte za držadlo k vyjmutí filtru.

Po umytí a osušení tukový filtr opačným postupem nasadte.



#### **VÝMĚNA ZÁŘIVKY**

Při výměně se obraťte na technickou podporu.

#### **Poznámka:**

##### **V případě náhlého vypnutí zářivky:**

Stiskněte tlačítko ZAP/VYP osvětlení, počkejte několik vteřin, a potom znovu stiskněte.

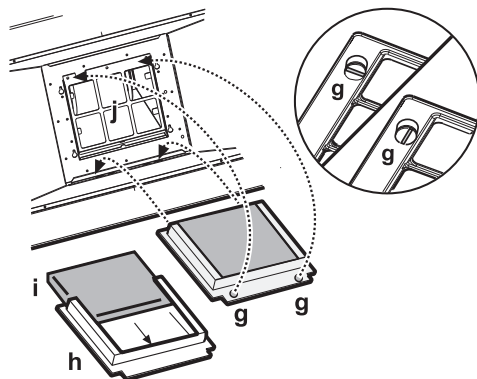
#### **UHLÍKOVÝ FILTR**

(pouze pro modely s filtračním provedením).

Uhlíkový filtr je nutné umýt jednou za měsíc v myčce při nejvyšší teplotě běžným mycím prostředkem pro myčky. Doporučujeme mýt v myčce pouze filtr bez dalšího nádoby.

Po umytí musíte uhlíkový filtr sušit v troubě při 100° C po dobu 10 minut, aby došlo k jeho opětovné aktivaci.

Uhlíkový filtr vyměňujte každé 3 roky.



#### **Nasazení uhlíkového filtru:**

1. Vyjměte tukový filtr.
2. Vyjměte rám držáku filtru otočením knoflíků o 90° "g".
3. Namontujte uhlíkový filtr "i" dovnitř rámu držáku filtru "h".

Při opětovné instalaci rámu držáku filtru a tukového filtru postupujte v opačném pořadí.

## MATERIÁL V PŘÍSLUŠENSTVÍ

Ze sáček vytáhněte všechny součásti. Zkontrolujte, zda balení obsahuje všechny součásti.

- Sestavený odsavač par s motorem, žárovkami a instalovanými tukovými filtry.
- Návod k montáži a použití
- 1 připojovací kroužek
- 1 elektrický kabel
- 1 montážní šablona
- 6 hmoždinek Ø 8 mm
- 6 šroubů Ø 5 x 45
- 1 kabelová svorka
- 1 šroub Ø 3,5 x 9,5  
1 držák komínů
- 1 klapka
- 2 šrouby Ø 2,9 x 6,5
- 2 šrouby Ø 3 x 9

## INSTALACE - PŘÍPRAVA K MONTÁŽI

Odsavač byl zkonstruován k instalaci a použití ve dvou modelech, s vnějším odsáváním a s filtrem.

**Poznámka:** Model s elektrickým ventilem může fungovat pouze s vnějším s odsáváním a odtahová trubka se připojuje k periferní nasávací jednotce.

### Model s odsáváním

Výpary jsou odsávány a odváděny ven pomocí odtahové trubky (není součástí dodávky), která se připevňuje na spojovací přírubu na odsavači. Podle typu zakoupené odtahové trubky zajistěte vhodné připevnění na spojovací přírubu odtahu vzduchu.

**DŮLEŽITÉ UPOZORNĚNÍ: je-li uhlíkový filtr/-y již nasazen, odstraňte ho/je.**

### Model s filtrem

Vzduch se filtruje průchodem přes uhlíkový filtr/-y a znovu odvádí do okolního prostředí.

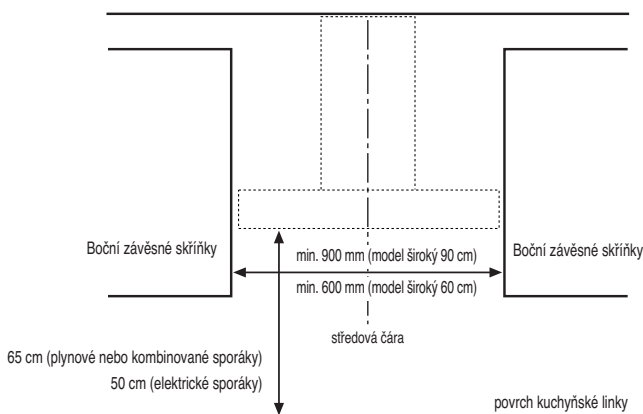
**DŮLEŽITÉ UPOZORNĚNÍ: Zkontrolujte, zda může vzduch dobře obíhat.**

**Jestliže odsavač není vybaven uhlíkovým filtrem/-y, je nutné ho/je před použitím objednat a instalovat.**

Odsavač by se měl instalovat v dostatečné vzdálenosti od silně znečištěných míst, oken, dveří a zdrojů tepla.

Odsavač je vybaven veškerým materiálem nutným k instalaci na většinu stěn nebo stropů. Poradte se přesto s kvalifikovaným technikem o jejich vhodnosti pro daný typ stěny nebo stropu.

## INSTALAČNÍ ROZMĚRY



## INSTALACE - NÁVOD K MONTÁŽI

Dále uvedené pokyny v číselném pořadí odkazují na obrázky, které najdete na posledních stranách tohoto návodu s příslušným očíslováním.

**Poznámka:** Některé pokyny se liší na základě šířky spotřebiče, nebo výšky tělesa odsavače, v tomto případě jsou rozdíly v instalaci uvedeny jak v textu, tak i na obrázku.

1. Tužkou nakreslete na stěně čáru až ke stropu odpovídající středové čáře.
2. Ořízněte montážní desku podle čáry **H6** nebo **H10** (na základě výšky tělesa odsavače, která může být podle zakoupeného modelu **6 cm** nebo **10 cm**) a na stěnu přiložte děrovací schéma (přípevněte ho lepicí páskou): svislá středová čára vytištěná na děrovacím schématu musí odpovídat středové čáře nakreslené na zdi a dolní okraj děrovacího schématu musí odpovídat dolnímu okraji odsavače.

Vyvrtejte otvor.

3. Pak děrovací schéma sejměte, vložte hmoždinky a šrouby podle návodu.
4. Částečně zašroubujte.
5. Na stěnu přiléhající ke stropu položte držák komína. Vyvrtejte otvory a zasuňte hmoždinky do zdi podle pokynů. Konzolu připevněte.
6. **Pouze pro model s odsáváním** - zadní odtah: na zadní stěně vytvořte otvor pro průchod odtahové trubky.
7. **Pouze pro model s odsáváním** - odtah stropem: na stropě vytvořte otvor pro průchod odtahové trubky.
8. Připravte spojení s domácí elektroinstalací.
9. **Pouze pro model s filtrem:** Připevněte deflektor k držáku komínů.
10. Odstraňte tukový filtr/-y.
11. Odstraňte lepicí pásku, kterou je ovládací elektronická skříňka připevněná tělesu motoru.

**Poznámka:** Vyobrazení je čistě informační, skříňka může být také současně připevněná k dalším stranám tělesa motoru.

12. Odsavač zavěste na stěnu.
13. Upravte vodorovný sklon odsavače.
14. Upravte vzdálenost odsavače od stěny.
15. Vyznačte otvor/-y ke konečnému upevnění odsavače podle obrázku.
16. Odsavač opět sejměte ze stěny.
17. Vyvrtejte otvory a zasuňte hmoždinky do zdi podle pokynů.
18. Odsavač opět zavěste na stěnu.
19. Připevněte ho ke stěně pomocí šroubů podle obrázku.
20. Připevněte spojovací přírubu k odtahovému otvoru.
21. Připevněte skříňku již částečně utaženými šrouby na tělesu motoru.

**Poznámka:** existují dva typy skříňek, s předním nebo zadním připevněním podle pokynů na obrázcích (**21a** a **21b**) na základě zakoupeného modelu).

22. Zasuňte elektrický kabel do příslušného umístění.
23. Zajistěte kabel kabelovou svorkou.

**DŮLEŽITÉ UPOZORNĚNÍ: Toto zajištění je povinné. Zabráňuje náhodným odpojením elektrického kabelu.**

Připojte odsavač k domácí elektrické síti.

24. Připojte odtahovou trubku par ke spojovací přírubě, trubka směřuje ven (odsávací model), nebo směrem k deflektoru (model s filtrem).
25. Nasadte komíny do příslušného místa nad odsavačem par tak, aby úplně zakryly nasávací sestavu.
26. Vytáhněte horní část a připevněte komíny šrouby podle pokynů.
27. Instalujte uhlíkový filtr (pouze pro model s filtrem) znovu instalujte tukový filtr nebo filtry.

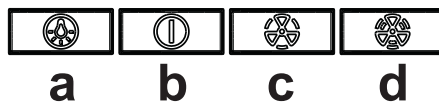
Zkontrolujte správné fungování odsavače podle části Popis a použití odsavače.

## POPIS A POUŽITÍ ODSAVAČE

1. Ovládací panel
2. Tukové filtry
3. Zářivka
4. Teleskopický komín

### **Ovládací panel**

- a. Tlačítko ZAP/VYP osvětlení
- b. Tlačítko ZAP/VYP motoru a volby minimální rychlosti (sacího výkonu)
- c. Tlačítko volby střední rychlosti (sacího výkonu)
- d. Tlačítko volby maximální rychlosti (sacího výkonu)



# DÔLEŽITÉ BEZPEČNOSTNÉ POKYNY

## VAŠA BEZPEČNOSŤ AJ BEZPEČNOSŤ INÝCH OSÔB JE VEĽMI DÔLEŽITÁ

Tento návod a samotný spotrebič poskytujú bezpečnostné upozornenia, ktoré si musíte prečítať a vždy dodržiavať.



Výstražný symbol týkajúci sa bezpečnosti upozorňuje všetkých používateľov na možné nebezpečenstvá pre nich a pre ostatné osoby.

Všetky bezpečnostné varovania sú označené výstražným symbolom a nasledujúcimi termínmi:



**NEBEZPEČENSTVO:** Označuje nebezpečné situácie, ktoré, ak sa im nepredídete, zapríčinia vážne zranenia.



**UPOZORNENIE:** Označuje nebezpečné situácie, ktoré, ak sa im nepredídete, by mohli zapríčiniť vážne zranenia.

Všetky bezpečnostné pokyny a upozornenia špecifikujú potenciálne nebezpečenstvo a uvádzajú, ako znížiť riziko poranení, škôd a úrazov spôsobených elektrinou, ktoré sa môžu vyskytnúť pri nesprávnej obsluhu zariadenia. Dodržujte dôsledne nasledujúce pokyny:

- Inštaláciu či údržbárske zásahy musí vykonať špecializovaný technik, v súlade s pokynmi výrobcu a za dodržiavania platných vnútroštátnych bezpečnostných predpisov. Nikdy neopravujte ani nevymieňajte žiadnu časť spotrebiča, ak to nie je špecificky uvedené v návode na používanie.
- Pred vykonávaním akéhokoľvek úkonu inštalácie musíte spotrebič odpojiť od elektrickej siete.
- Spotrebič musí byť uzemnený. (Nie je potrebné pre odsávače pár triedy II označené symbolom  na údajovom štítku).
- Napájací kábel musí byť dostatočne dlhý, aby umožňoval pripojenie zariadenia do elektrickej zásuvky.
- Pri vyťahovaní zástrčky zo zásuvky elektrickej siete neťahajte za kábel.
- Po ukončení inštalácie používateľ nesmie mať prístup k elektrickým častiam.
- Nedotýkajte sa spotrebiča mokрыmi časťami tela ani ho nepoužívajte, ak máte bosé nohy.
- Tento spotrebič môžu používať deti od 8 rokov a osoby so zníženými fyzickými, zmyslovými alebo rozumovými schopnosťami, alebo nedostatočnými skúsenosťami a vedomosťami, ak je zabezpečený dohľad alebo poučenie o bezpečnom používaní spotrebiča a ak takéto osoby pochopili riziká súvisiace s používaním spotrebiča. Deti sa nesmú so spotrebičom hrať. Deti bez dozoru nesmú vykonávať čistenie a údržbu spotrebiča.
- Neopravujte ani nevymieňajte žiadnu časť spotrebiča, ak to nie je vyslovene uvedené v návode. Poškodené časti sa môžu vymeniť iba za originálne náhradné diely. Všetky ostatné služby údržby musí vykonať špecializovaný technik.
- Na deti treba dávať pozor, aby sa so spotrebičom nehrali.
- Pri vrtní otvoru v stene či strope dávajte pozor, aby ste nepoškodili elektrické vedenia ani rúrky.
- Vetracie otvory musia vždy vyúsťovať von.
- Odvádzaný vzduch sa nesmie odvieť do komína odvádzajúceho dym zo zariadení na spaľovanie plynov alebo iných palív, ale musí mať samostatný výstup. Musia sa dodržiavať všetky miestne normy o odvode vzduchu.
- Ak sa odsávač pár používa spolu s inými spotrebičmi využívajúcimi plyn alebo iné palivá, podtlak v miestnosti nesmie presiahnuť 4 Pa (4 x 10<sup>-5</sup> bar). Presvedčte sa preto, či je miestnosť dostatočne vetraná.
- Výrobca odmieta akúkoľvek zodpovednosť v prípade nevhodného používania alebo nesprávneho nastavenia ovládačov.
- Pravidelná údržba a čistenie zaručuje správnu činnosť a výkonnosť spotrebiča. Často čistíte všetky usadeniny na špinavom povrchu, aby ste predišli nahromadeniu tukov. Filtry pravidelne vyberte a vyčistite alebo vymeňte.
- Nedodržanie pokynov o čistení odsávača pár, ako aj o výmene a čistení filtrov znamená riziko požiaru.
- Nikdy nepoužívajte odsávač pár bez tukových filtrov, v takom prípade je potrebný stály dohľad.
- Plynové spotrebiče smú byť používané pod odsávačom pár výhradne s položenými hrncami.
- Ak používate viac ako tri plynové horáky, odsávač musí byť zapnutý na druhý alebo vyšší výkonnostný stupeň. Tým sa predídete prehriatiu zariadenia.
- Predtým, ako sa dotknete žiaroviek skontrolujte, či dostatočne vychladli.
- Odsávač pár nepoužívajte, ani nenechávajte bez správne namontovaných žiaroviek, pretože hrozí nebezpečenstvo úrazu elektrickým prúdom.
- Pri všetkých inštaláčnych a údržbárskych prácach používajte ochranné pracovné rukavice.
- Spotrebič nie je určený na používanie vonku.
- Počas činnosti varnej dosky sa prístupné časti odsávača môžu zahriať na vysokú teplotu.

## Likvidácia domácich elektrospotrebičov

- Tento výrobok je vyrobený z recyklovateľných alebo znovu použiteľných materiálov. Pri jeho likvidácii postupujte podľa miestnych noriem pre likvidáciu odpadov. Pred odovzdaním spotrebiča odrežte z neho prírodný elektrický kábel.
- Podrobnejšie informácie o zaobchádzaní, regenerácii a recyklácii elektrospotrebičov si vyžiadajte na Vašom miestnom úrade, v zberných dvoroch alebo v obchode, kde ste si výrobok zakúpili.

## ODLOŽTE SI TIETO POKYNY PRE BUDÚCE POUŽÍVANIE

# INŠTALÁCIA

Po vybalení spotrebiča skontrolujte, či sa počas prepravy nepoškodil. V prípade problémov zavolajte predajcu alebo servis. Aby ste predišli možnému poškodeniu, odporúčame vám zložiť spotrebič z polystyrénovej základne až tesne pred inštaláciou.

## PRÍPRAVA PRED INŠTALÁCIOU

**UPOZORNENIE:** spotrebič má značnú hmotnosť, preto pri jeho dvíhaní a inštalácii musia spolupracovať aspoň dve osoby.

Minimálna vzdialenosť medzi hornou plochou varnej dosky a spodným okrajom odsávača musí presahovať 50 cm pri elektrických varných doskách a 65 cm pri plynových a kombinovaných varných doskách.

Pred inštaláciou, treba okrem iného, skontrolovať vzdialenosti uvedené v návode na použitie varnej dosky.

Ak je v pokynoch na inštaláciu sporáka uvedená väčšia vzdialenosť, treba ju dodržať.

## ZAPOJENIE DO ELEKTRICKEJ SIETE

Skontrolujte, či napätie uvedené na výrobnom štítku spotrebiča zodpovedá napätiu v elektrickej sieti domácnosti.

Túto informáciu nájdete vnútri odsávača, pod tukovým filtrom.

Výmenu napájacieho kábla (typ H05 VV-F 3 x 0,75 mm<sup>2</sup>) musí vykonať kvalifikovaný elektrikár. Zavolajte autorizované servisné stredisko.

Ak je odsávač pár vybavený elektrickou zástrčkou, vsuňte zástrčku do elektrickej zásuvky, ktorá spĺňa požiadavky platných noriem a ktorá sa nachádza na prístupnom mieste. Ak zástrčka nie je k dispozícii (priame zapojenie do elektrickej siete), alebo ak zásuvka nie je umiestnená na prístupnom mieste, nainštalujte štandardný dvojpolový spínač, ktorý zaistí odpojenie od siete v prípade podmienok preťaženia kategórie III, pričom spínač namontujte podľa platných noriem.

## VŠEOBECNÉ ODPORÚČANIA

### Pred použitím

Odstráňte lepenkové obaly, priehľadné fólie a nálepky zo spotrebičov.

Skontrolujte, či sa spotrebič počas prepravy nepoškodil.


### Počas používania

Nekladte na spotrebič žiadne ťažké predmety, ktoré by ho mohli poškodiť.


Spotrebič nevystavujte atmosférickým vplyvom.

# OCHRANA ŽIVOTNÉHO PROSTREDIA

## Likvidácia obalu

obalový materiál je 100% recyklovateľný a je označený symbolom recyklácie . Z tohto dôvodu sa rôzne časti obalu musia likvidovať zodpovedne, v plnom súlade s platnými predpismi o likvidácii odpadov.

## Likvidácia spotrebiča

- Tento spotrebič je označený v súlade s Európskou smernicou 2002/96/ES o odpade z elektrických a elektronických zariadení (OEEZ).
- Zabezpečením, že tento výrobok bude zlikvidovaný správnym spôsobom, pomôžete predchádzať potenciálnym negatívnym dopadom na životné prostredie a ľudské zdravie.
- Symbol  na výrobku alebo na sprievodných dokumentoch znamená, že s výrobkom sa nesmie zaobchádzať ako s domovým odpadom, ale treba ho odovzdať v príslušnom zbernom stredisku na recykláciu elektrických a elektronických spotrebičov.

# NÁVOD NA RIEŠENIE PORÚCH

## Spotrebič nefunguje:

- Skontrolujte, či je v sieti napätie a či bol spotrebič zapojený do siete.
- Vypnite a znovu zapnite spotrebič, aby ste sa presvedčili, či sa porucha zopakuje.

## Odsávač pár neodsáva dostatočne silne:

- Skontrolujte, či ste nastavili požadovanú odsávaciu rýchlosť;
- Skontrolujte, či boli vyčistené filtre;
- Skontrolujte, či nie sú upchané odvádzacie otvory vzduchu;

## Žiarovka nesvieti:

- Skontrolujte, či nie je potrebné vymeniť žiarovku;
- Skontrolujte, či žiarovka bola správne namontovaná.

## POPREDAJNÝ SERVIS

### Predtým, ako zavoláte Popredajný servis:

1. Skontrolujte, či problém neviete vyriešiť sami podľa bodov popísaných v kapitole „Návod na riešenie porúch“.
2. Vypnite a znovu zapnite spotrebič, skontrolujte, či sa problém neodstránil.

### Ak aj po hore uvedených kontrolách porucha naďalej pretrváva, obráťte sa na najbližšie Servisné stredisko.

Uvedte vždy:

- krátky popis poruchy;
- typ a presný model spotrebiča;
- Servisné číslo (číslo uvedené po slove SERVICE na výrobnom štítku), ktorý je umiestnený vo vnútri spotrebiča. Servisné číslo je uvedené aj v záručnom liste;
- Vašu úplnú adresu;
- Vaše telefónne číslo;

**SERVICE** 0000 000 00000



Vždy, keď je potrebná oprava spotrebiča, obráťte sa na **Autorizované technické servisné stredisko** (aby ste mali záruku, že budú použité originálne náhradné diely a jeho správna oprava).

## ČISTENIE



### UPOZORNENIE:

- **Nepoužívajte na čistenie parné čističe.**
- **Odpojte spotrebič od elektrickej siete.**

**DÔLEŽITÉ UPOZORNENIE: nepoužívajte korozívne ani abrazívne čistiace prostriedky. Ak sa niektorý z uvedených prostriedkov nepozornosťou dostane do kontaktu so spotrebičom, okamžite ho poutierajte vlhkou utierkou.**

- Povrch očistite vlhkou utierkou. Ak je povrch veľmi špinavý, pridajte do vody niekoľko kvapiek umývacieho prostriedku na riad. Poutierajte suchou handrou.

**DÔLEŽITÉ UPOZORNENIE: nepoužívajte abrazívne špongie, kovové drôtenky ani škrabky. Ich používanie by časom mohlo zničiť smaltovaný povrch.**

- Používajte detergenty špecificky navrhnuté na čistenie spotrebiča a postupujte podľa pokynov výrobcu

**DÔLEŽITÉ UPOZORNENIE: filtre čistite aspoň raz mesačne a odstráňte všetky zvyšky oleja a tukov.**

## ÚDRŽBA



### UPOZORNENIE:

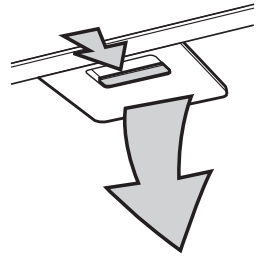
- používajte ochranné rukavice.
- odpojte spotrebič od elektrickej siete.

### TUKOVÉ FILTRE

Kovový tukový filter má neobmedzenú životnosť. Umývajte ho raz za mesiac ručne alebo v umývačke riadu pri nízkych teplotách a krátkom cykle. Umývaním v umývačke riadu by tukový filter mohol zmatnieť, ale jeho filtračná sila sa tým vôbec nezmení.

Aby ste vybrali filter, vytiahnite rukoväť.

Po umytí filtra ho nechajte osušiť a pri montáži vykonávajte kroky v opačnom poradí.



### VÝMENA ŽIARIVKY

V prípade výmeny sa obráťte na technický servis.

#### Poznámka:

**v prípade náhleho zhasnutia žiarivky postupujte nasledovne:**

Stlačte vypínač osvetlenia, niekoľko sekúnd počkajte, a potom ho znovu stlačte.

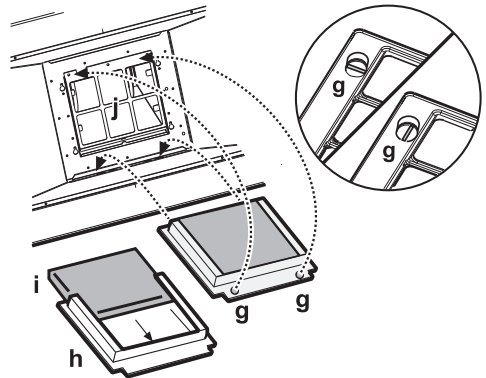
### FILTER S AKTÍVNYM UHLÍKOM

(iba pre modely s recirkuláciou vzduchu):

Uhlíkový filter umývajte raz za mesiac v umývačke riadu pri najvyššej možnej teplote, používajte bežný umývací prostriedok na použitie v umývačke riadu. Odporúčame Vám umývať filter samostatne.

Po umytí treba uhlíkový filter znovu aktivovať vysušením v rúre pri 100° C počas 10 minút.

Uhlíkový filter vymeňte každé 3 roky.



#### Montáž uhlíkového filtra:

1. Vyberte tukový filter.
2. Vyberte rám držiaci filter otočením úchytko o 90° "g".
3. Namontujte uhlíkový filter "i" vnútri rámu držiaceho filter "h".

Pri montáži nosného rámu filtra a tukového filtra na určené miesto postupujte v opačnom poradí.



## MATERIÁL VO VÝBAVE ODSÁVAČA PÁR

Vyberte všetky diely z obalov. Skontrolujte, či sú vo výbave všetky diely.

- Odsávač pár s namontovaným motorom, žiarovkami a tukovými filtrami.
- Pokyny na montáž a používanie
- 1 spojovací krúžok
- 1 elektrický kábel
- 1 montážna šablóna
- 6 hmoždínok do steny priem. 8 mm
- 6 skrutiek priem. 5 x 45
- 1 úchytka na kábel
- 1 skrutka s priem. 3,5 x 9,5  
1 podporná konzola komína  
1 odchyľovač
- 2 skrutky s priem. 2,9 x 6,5
- 2 skrutky s priem. 3 x 9

## INŠTALÁCIA - ÚVODNÉ POKYNY NA MONTÁŽ

Odsávač pár bol navrhnutý tak, aby sa používal v "Režime odvodu vzduchu" alebo v "Režime recirkulácie vzduchu".

**Upozornenie:** model a elektrickým ventilom môže fungovať iba v "Režime odvodu vzduchu" a odvodová rúra musí byť zapojená k periférickej odsávacej jednotke.

### Režim odvodu vzduchu

Pary sa odsávajú a odvádzajú do vonkajšieho prostredia cez odsávacie potrubie (nedodáva sa), ktoré je pripevnené na spojku výstupu vzduchu na odsávači pár. V závislosti od zakúpeného odsávacieho potrubia zabezpečte vhodný systém upevnenia k spojke výstupu vzduchu.

**DÔLEŽITÉ UPOZORNENIE: Vyberte uhlíkový filter, ak je už namontovaný.**

### Režim recirkulácie vzduchu

Vzduch sa filtruje prechodom cez uhlíkový filter a vracia sa späť do prostredia.

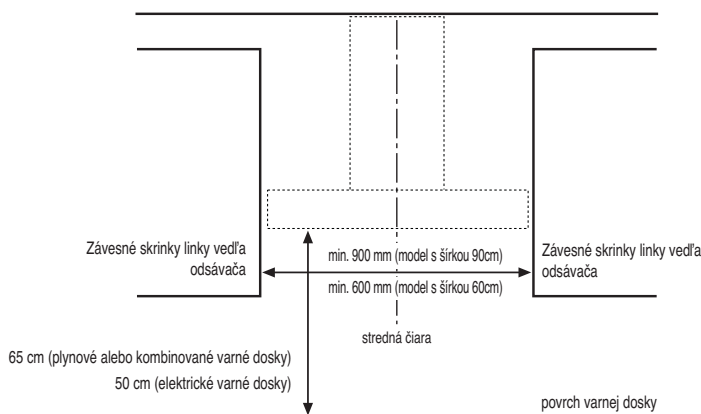
**DÔLEŽITÉ UPOZORNENIE: Skontrolujte, či recirkulovanému vzduchu nič nebráni v prúde.**

**Ak odsávač pár nie je vybavený uhlíkovým filtrom, musíte ho objednať a namontovať pred jeho použitím.**

Odsávač pár treba nainštalovať ďaleko od zdrojov špiny, okien, dverí a tepelných zdrojov.

S odsávačom pár sa dodáva všetok materiál potrebný na inštaláciu u väčšiny stropov/múrov. V každom prípade sa však poraďte s kvalifikovaným odborníkom, aby ste mali istotu o vhodnosti použitého materiálu vzhľadom na druh steny/stropu.

## ROZMERY PRE INŠTALÁCIU



## INŠTALÁCIA - POKYNY NA MONTÁŽ

Nasledujúce pokyny označené číslami sa vzťahujú na obrázky s číselnými odkazmi, ktoré nájdete na posledných stranách tohto návodu.

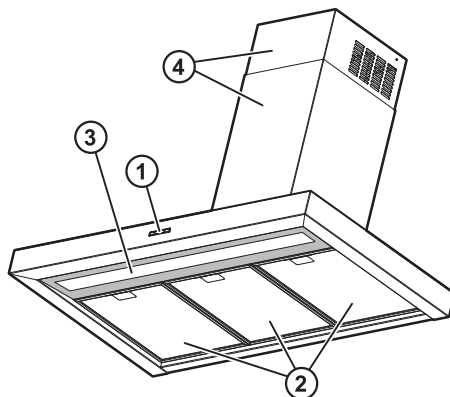
**Poznámka:** Niektoré pokyny sa odlišujú, v závislosti od rozmerov výrobku, od šírky alebo od výšky štruktúry odsávača pár, v takom prípade sú odlišnosti pri inštalácii uvedené v texte ako aj na obrázkoch.

1. Na stene urobte čiaru až po strop, ktorá bude zodpovedať strednej línii.
  2. Prerežte šablónu podľa línie **H6** alebo **H10** (v závislosti od výšky štruktúry odsávača pár, ktorá môže byť, v závislosti od vášho modelu **6 cm** alebo **10 cm**) a umiestnite schému na vyvrtanie otvorov na stenu (upevnite ju lepiacou páskou): stredná vertikálna čiara vytlačená na schéme otvorov musí zodpovedať strednej línii naznačenej na stene, okrem toho spodný okraj schémy otvorov musí zodpovedať spodnému okraju odsávača pár. Urobte otvor.
  3. Snímte schému na vyvrtanie otvorov, vložte hmoždinku a skrutku podľa pokynov.
  4. Čiastočne zaskrutkujte
  5. Namontujte podpornú konzolu komína na stenu pri strope. Vyvrtajte otvory a vsuňte hmoždinky podľa pokynov. Upevnite podpornú konzolu.
  6. **Iba pre verziu s odvodom vzduchu** - odvod vzduchu vzadu: Na zadnej stene urobte otvor, ktorým prejde odvodná rúra.
  7. **Iba pre verziu s recirkuláciou vzduchu** - odvod smerom k stropu: Na strope urobte otvor, ktorým prejde odvodná rúra.
  8. Pripravte zapojenie k elektrickej sieti v domácnosti.
  9. **Iba pre model s recirkuláciou vzduchu:** Na podpornú konzolu odvodnej rúry upevnite deflektor.
  10. Vyberte tukový filter/filtre.
  11. Odstráňte pásku, ktorá upevňuje ovládacie elektronickej skrinky k rámu motora.
- Poznámka:** obrázok je iba ilustračný, skrinka by mohla byť dočasne upevnená na iných stranách rámu motora.
12. Zavesť odsávač pár na stenu.
  13. Upravte vodorovnú polohu odsávača pár.
  14. Upravte vzdialenosť odsávača pár od steny.
  15. Naznačte otvor/otvory na finálne upevnenie odsávača pár podľa pokynov na obrázku.
  16. Zvesť odsávač pár zo steny.
  17. Vyvrtajte otvory a vsuňte hmoždinky do steny, podľa pokynov na obrázku.
  18. Odsávač pár znovu zavesť na stenu.
  19. Upevnite odsávač pár do finálnej polohy skrutkami, podľa pokynov na obrázku.
  20. Na odvodný otvor upevnite spojovací krúžok.
  21. Upevnite skrinku k rámu motora pomocou už čiastočne zaskrutkovaných skrutiek.
- Poznámka:** skrinka môže byť dvoch typov, s upevnením vpredu alebo vzadu, postupujte podľa pokynov na obrázkoch (**21a** a **21b**) v závislosti od vášho modelu).
22. Vsuňte elektrický kábel do príslušnej polohy.
  23. Poistite kábel úchytkou.
- DÔLEŽITÉ UPOZORNENIE: Táto operácia je nevyhnutná. Zabráni náhodnému odpojeniu elektrického kábla.**
- Urobte zapojenie k elektrickej sieti v domácnosti.
24. Rúru na odvod dymov prepojte so spojovacím krúžkom, rúra má byť nasmerovaná smerom von (vo verzii s odvodom pár) alebo smerom k deflektoru (verzia s filtrovaním pár).
  25. Použite komíny úplne zakrývajúce nasávaciu jednotku, pričom ich vsuňte na miesto nad odsávačom pár.
  26. Snímte hornú časť a upevnite komíny skrutkami podľa pokynov na obrázku.
  27. Namontujte uhlíkový filter (iba u verzii s recirkuláciou vzduchu) a znovu namontujte tukový filter/filtre.

Overte si funkčnosť odsávača pár, postupujte podľa odseku popisujúceho používanie odsávača pár.

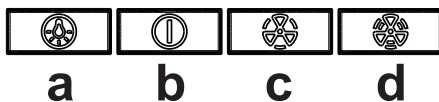
## POPIS A POUŽÍVANIE ODSÁVAČA PÁR

1. Ovládací panel
2. Tukové filtre
3. Žiarivka
4. Vysúvací komín



### **Ovládací panel**

- a. Vypínač osvetlenia
- b. Tlačidlo ON (Zap)/OFF (Vyp) motora a voľba minimálnej rýchlosti (výkonu odsávania)
- c. Tlačidlo voľby strednej rýchlosti (výkonu odsávania)
- d. Tlačidlo voľby maximálnej rýchlosti (výkonu odsávania)



# FONTOS BIZTONSÁGI ELŐÍRÁSOK

## NAGYON FONTOS AZ ÖN ÉS MÁSOK BIZTONSÁGA.

Ez a kézikönyv és maga a készülék fontos biztonsági figyelmeztetéseket nyújt, amelyeket el kell olvasni és mindenkor figyelembe kell venni.



Ez a biztonsággal kapcsolatos figyelmeztető szimbólum, ami a potenciális kockázatokra figyelmezteti a felhasználókat.

Minden biztonsági figyelmeztetés előtt a figyelmeztető szimbólum és a következők állnak:



### **VESZÉLY:**


**Veszélyes helyzetet jelez, amely, ha nem kerülik el, súlyos sérülést okoz.**



### **FIGYELMEZTETÉS:**

**Veszélyes helyzetet jelez, amely, ha nem kerülik el, súlyos sérülést okozhat.**

A biztonsággal kapcsolatos valamennyi üzenet pontosan meghatározza az adott veszélylehetőséget/figyelmeztetést, és jelzi, hogy miként csökkenthető a készülék helytelen használatából adódó sérülések, károk és áramütések kockázata. Nagyon ügyeljen az alábbi utasítások betartására:

- A készülék felszerelését vagy karbantartását szakembernek kell elvégeznie, betartva a gyártó előírásait és a mindenkor hatályos helyi biztonsági normákat. A használati útmutatóban kifejezetten felsorolt eseteket leszámítva tilos a készülék házilag javítása vagy cseréje.
- Mielőtt bármilyen telepítési műveletre kerülne sor, a készüléket le kell csatlakoztatni az elektromos hálózatról.
- A készülék földelése kötelező. (A jellemzőket tartalmazó címkén  szimbólummal jelzett II. osztályú elszívóknál nem szükséges.)
- A hálózati zsinórnak elég hosszúnak kell lennie ahhoz, hogy lehetővé tegye a készülék konnektorba csatlakoztatását.
- Tilos a készüléket a hálózati zsinórt húzva lecsatlakoztatni a hálózatról.
- A felszerelés megtörténte után a felhasználó ne férhessen többé hozzá az elektromos alkatrészekhez.
- Tilos a készüléket nedves testrésszel megérinteni vagy meztláb használni.

8 évesnél nagyobb gyermekek, valamint csökkent fizikai, érzékelési vagy szellemi képességű, illetve kellő tapasztalatok vagy ismeretek nélküli személyek számára a készülék használata csak úgy lehetséges, ha felügyelet alatt vannak, vagy ha megtanították nekik a készülék biztonságos használatát, és tisztában vannak a lehetséges veszélyekkel is. A gyermekek ne játszanak a készülékkel. A tisztítást és a karbantartást nem végezhetik gyermekek, hacsak nem felügyelik őket felnőttek.

- Az útmutatóban kifejezetten javasolt eseteket leszámítva tilos a készülék alkatrészeinek házilag javítása vagy cseréje. A meghibásodott alkatrészeket eredeti alkatrészekkel kell kicserélni. Az összes egyéb karbantartási műveletet szakembernek kell elvégeznie.
- Ügyeljen arra, hogy ne játszhassanak gyermekek a készülékkel.

Az oldalfal vagy a mennyezet fűrése esetén ügyeljen arra, hogy ne sérüljenek elektromos csatlakozások és/vagy csövezetékek.

- A szellőzőcsatornákat mindig a szabadba kell kivezetni.
- Az elszívott levegőt külön kell kivezetni, vagyis tilos azt a gáz- vagy egyéb tüzelésű készülékek füstjeinek elvezetésére szolgáló csőbe bevezetni. A levegő elvezetésére vonatkozó minden országos előírást be kell tartani.
- Ha a készüléket gázzal vagy más tüzelőanyaggal működő egyéb berendezéssel együtt használja, a környezeti negatív nyomás nem haladhatja meg a 4 Pa (4 x 10<sup>-5</sup> bar) értéket. Ennek érdekében gondoskodjon arról, hogy a helyiség szellőzése megfelelő legyen.
- A gyártó semmilyen felelősséget nem vállal a nem rendeltetésszerű használatból vagy a kezelőszervek hibás beállításával kapcsolatban.
- A rendszeres karbantartás és tisztítás garantálja a készülék zökkenőmentes működését és kiváló teljesítményét. A zsírosodás elkerülése érdekében rendszeresen távolítsa el a szennyeződés-lerakódásokat a piszkos felületekről. Rendszeresen tisztítsa meg vagy cserélje ki a szűrőket.
- Az elszívó tisztítási előírásai, valamint a szűrők cseréjére és tisztítására vonatkozó előírások be nem tartása tüzet okozhat.
- Az elszívót soha nem szabad beszerelt zsírszűrő nélkül elindítani, és folyamatosan felügyelet alatt kell tartani.
- A gáztűzhelyeket soha nem szabad ráhelyezett edény nélkül használni az elszívó alatt.
- Háromnál több gázégő használata esetén az elszívót 2-es vagy magasabb teljesítményfokozaton kell használni. Ily módon kerülhető el a hőtorlódás a készülékben.
- Mielőtt a lámpákhoz érne, győződjön meg arról, hogy kihűltek-e már.
- Ne használja vagy hagyja magára a készüléket megfelelően beszerelt izzó nélkül, mert ez áramütés veszélyével jár.
- Valamennyi üzembe helyezési és karbantartási művelethez használjon védőkesztyűt.
- A termék nem alkalmas kültéri használatra.
- Amikor a főzőlap működik, a szagelszívó elérhető részei felmelegedhetnek.

## **Elektromos háztartási készülékek hulladékba helyezése**

- Ez a termék újrahasznosítható vagy újrafelhasználható anyagok felhasználásával készült. Megsemmisítését a hulladék-elhelyezésre vonatkozó helyi előírásokkal összhangban kell végezni. A kiselezítés előtt vágja el hálózati tápkábelt.

Az elektromos háztartási készülékek kezelésével, visszanyerésével vagy újrahasznosításával kapcsolatban a helyileg illetékes hivatal, a háztartási hulladékgyűjtő szolgálat vagy a terméket értékesítő bolt tud bővebb tájékoztatást adni.

## **ŐRIZZE MEG EZT AZ ÚTUTATÓT**

## ÜZEMBE HELYEZÉS

Kicsomagolás után ellenőrizze, hogy a készülék nem sérült-e meg a szállítás során. Probléma esetén forduljon a márkakereskedőhöz vagy a vevőszolgálathoz. A sérülések elkerülése érdekében ajánlatos a készüléket csak közvetlenül az üzembe helyezés előtt levenni a polisztirol alapról.

### AZ ÜZEMBE HELYEZÉS ELŐKÉSZÍTÉSE

**⚠ FIGYELMEZTETÉS:** A készülék nehéz; az elszívó emelését és telepítését két vagy több személynek kell végeznie.

A konyhai elszívó legalacsonyabb része és a főzőberendezés edényfelülete közötti minimális távolságnak elektromos tűzhely esetén legalább 50 cm, gáz- vagy vegyes tűzhely esetén pedig legalább 65 cm nagyságúnak kell lennie.

Az üzembe helyezés előtt ellenőrizze a tűzhely használati útmutatójában feltüntetett minimum távolságokat is.

Amennyiben a tűzhely üzembe helyezési útmutatója nagyobb távolságot ír elő, úgy azt kell betartani.

### ELEKTROMOS CSATLAKOZTATÁS

Győződjön meg arról, hogy a készülék adatlapján megadott feszültség megegyezik-e a hálózati feszültséggel.

Ez az információ a készülék belsejében, a zsríszűrő alatt található.

A (H05 VV-F 3 x 0,75 mm<sup>2</sup> típusú) hálózati zsinór cseréjét kizárólag villanyszerelő szakember végezheti. Forduljon hivatalos szervizhez.

Ha a készüléknek van hálózati csatlakozója, akkor azt a hatályos előírásoknak megfelelő és jól hozzáférhető konnektorba kell csatlakoztatni. Ha a készüléknek nincs hálózati csatlakozója (közvetlen hálózati csatlakoztatás), vagy ha a hálózati csatlakozó nem hozzáférhető helyen van, akkor olyan szabványos kétpólusú megszakítót kell alkalmazni, amely a III. túlfeszültségi kategória körülményei esetén az üzembe helyezési előírások szerint biztosítja a teljes áramtalanítást.

### ÁLTALÁNOS AJÁNLÁSOK

#### Használat előtt

Távolítsa el a tartozékokról a védőkartont, az átlátszó fóliákat és az öntapadó matricákat.

Győződjön meg arról, hogy a készülék nem károsodott a szállítás során.

#### Használat során

Tilos bármilyen súlyt helyezni a készülékre, mert ez a készülék károsodását okozhatja.


Tilos a készüléket légköri ágensek hatásának kiténni.

## KÖRNYEZETVÉDELMI TANÁCSOK

### A csomagolás hulladékba helyezése

A csomagolóanyag 100%-ban újrahasznosítható, amit az újrahasznosíthatóság jele  is jelez. A csomagolás különféle részeinek hulladékba helyezését felelősségteljesen és a hulladékok elhelyezését szabályozó helyi rendelkezésekkel teljes összhangban végezze.

### A termék hulladékba helyezése

- Ez a készülék az elektromos és elektronikus berendezések hulladékairól szóló 2002/96/EK európai irányelv (WEEE) szerinti jelzéssel van ellátva.
- Ha ön ügyel arra, hogy a kiselejtett készülék megfelelő módon kerüljön elhelyezésre, akkor azzal hozzájárul a környezeti és egészségügyi ártalmak elkerüléséhez.
- A terméken vagy annak csomagolásán feltüntetett  jelzés arra utal, hogy ez a termék nem kezelhető háztartási hulladékként, hanem a terméket a villamos és elektronikus berendezések újrahasznosítását végző telephelyek valamelyikén kell leadni.

# HIBAELHÁRÍTÁSI ÚTMUTATÓ

## **A készülék nem működik:**

- Ellenőrizze, hogy van-e áram, és hogy megtörtént-e a készülék elektromos csatlakoztatása.
- Kapcsolja ki, és kapcsolja vissza a készüléket annak ellenőrzésére, hátha a probléma magától is megoldódik.

## **A készülék elszívása nem megfelelő:**

- Ellenőrizze, hogy megfelelő-e az elszívás sebessége;
- Ellenőrizze, hogy tiszták-e a szűrők;
- Ellenőrizze, hogy nincsenek-e eltömődve a levegőkimenetek;

## **A világítás nem működik:**

- Ellenőrizze, hogy nincs-e szükség izzócserére;
- Ellenőrizze, hogy az izzó megfelelően van-e beillesztve;

# VEVŐSZOLGÁLAT

## **Mielőtt a Vevőszolgálatot hívná:**

1. Ellenőrizze, hogy nem tudja-e saját maga is megoldani a problémát a „Hibaelhárítási útmutató” alapján.
2. Kapcsolja ki, és kapcsolja vissza a készüléket annak ellenőrzésére, hátha a probléma magától is megoldódik.

## **Ha a hiba a fenti ellenőrzések után még mindig fennáll, akkor forduljon a legközelebbi vevőszolgálathoz.**

Mindig adja meg a következőket:

- a hiba rövid leírása;
- a készülék típusa és modellszáma;
- a szervizszám (a készülék hátoldalára erősített táblán olvasható SERVICE szó után álló szám). A szervizszám fel van tüntetve a garanciafüzetben is;
- az ön pontos címe;
- az ön telefonszáma;

**SERVICE** 0000 000 00000



Ha javításra van szükség, akkor forduljon a **hivatalos vevőszolgálathoz** (csak így garantált ugyanis a gyári cserealkatrészek használata és az előírászerű javítás).

# TISZTÍTÁS

**⚠ FIGYELMEZTETÉS:** - Ne használjon gőzszugárral működő tisztítóberendezéseket.

- Csatlakoztassa le a készüléket az elektromos hálózatról.

**FONTOS:** Maró vagy dörzshatású tisztítószer használata tilos. Ha véletlenül mégis ilyen termék kerül felhasználásra, akkor azt nedves ruhával azonnal törölje le a készülékről.

- Nedves ruhával törölje át a felületeket. Komolyabb szennyeződés esetén adjon a vízhez néhány csepp mosogatószert. Száraz ruhával végezzen áttörést.

**FONTOS:** Dörzshatású szivacsok, súrolópárnák vagy fémből készült eszközök használata tilos. Ezek alkalmazása esetén ugyanis idővel károsodhatnak a zománczott felületek.

- A készülék tisztításához használjon erre a célra szolgáló tisztítószereket, és tartsa be a gyártó utasításait

**FONTOS:** Az olaj- és zsírmaradékok eltávolítása érdekében a szűrőket legalább havonta egyszer tisztítsa ki.

## KARBANTARTÁS

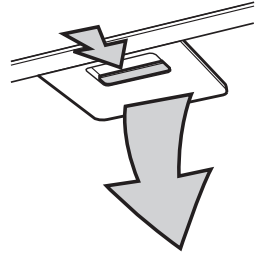
- FIGYELMEZTETÉS:**
- használjon védőkesztyűt.
  - csatlakoztassa le a készüléket az elektromos hálózatról.

### ZSÍRSZŰRŐK

A fém zsírszűrő élettartama korlátlan, és azt havonta egyszer kézzel vagy alacsony hőmérsékletre és rövid ciklusra állított mosogatógépben kell kimosni. Előfordulhat, hogy a mosogatógépben tisztított zsírszűrő matt színű lesz, de ez a szűrési tulajdonságokat egyáltalán nem befolyásolja.

A szűrő kiemeléséhez húzza meg a fogantyút.

A szűrő kimosása és megszáradása után a felszerelést a fentiekkel ellentétes sorrendben végezze.



### A FLUORESZKÁLÓ FÉNYCSŐ CSERÉJE

Csere esetén forduljon a műszaki vevőszolgálathoz.

#### Megjegyzés:

**Ha hirtelen kialszik a fluoreszkáló fénycső:**

Nyomja meg a Lámpakapcsoló gombot, várjon néhány másodpercet, majd nyomja meg újra a gombot.

### AKTÍV SZENES SZŰRŐ

(csak a keringtetéss típusoknál):

Mossa ki a szénszűrőt havonta egyszer mosogatógépben a legmagasabb hőmérsékleten, normál mosogatószerrel használva. Ajánlatos a szűrőt egyedül mosni.

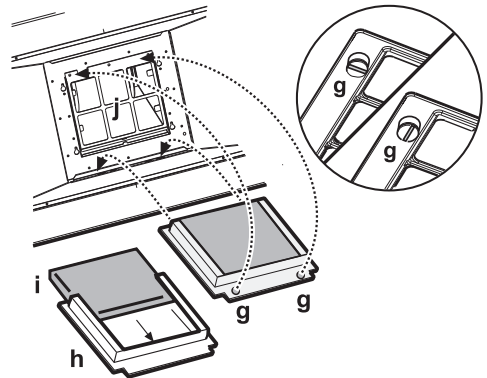
A mosást követően a szénszűrőt a reaktiváláshoz 10 percen keresztül kell szárítani 100°C hőmérsékletű sütőben.

A szénszűrőt 3 évente kell cserélni.

#### A szénszűrő felszerelése:

1. Vegye ki a zsírszűrőt.
2. A gombokat "g" 90°-kal elforgatva vegye le a szűrőtartókeretet.
3. Helyezze be a szénszűrőt "i" a szűrőtartókeret belsejébe "h".

A szűrőtartó-keret és a zsírszűrő visszahelyezéséhez fordított sorrendben járjon el.



## TARTOZÉKKÉNT ADOTT ANYAGOK

Vegyen ki minden tartozékot a csomagokból. Ellenőrizze, hogy minden tartozék megvan-e.

- Motorral, világítással és behelyezett zsírszűrőkkel szerelt készülék.
- Használati és szerelési útmutató
- 1 db csatlakozógyűrű
- 1 db elektromos vezeték
- 1 db szerelési sín
- 6 db 8 mm átmérőjű fal tipli
- 6 db 5 x 45 átmérőjű csavar
- 1 db vezetékfogó
- 1 db 3,5 x 9,5 átmérőjű csavar
- 1 db kürtörögztítő kengyel
- 1 db légtերelő
- 2 db 2,9 x 6,5 átmérőjű csavar
- 2 db 3 x 9 átmérőjű csavar

## ÜZEMBE HELYEZÉS - ELŐZETES SZERELÉSI ÚTMUTATÓ

A készüléket kivezetéses változatban vagy keringetéses változatban történő használatra tervezték.

**Megjegyzés:** az elektromos szeleppel ellátott típus csak kivezetéses változatban használható, és az elszívócsövet egy periférikus elszívóegységhez kell csatlakoztatni.

### Külső kivezetési üzemmód

A főzési gőzök az elszívás után a szabadba vezetődnek ki egy szellőzőcsövön (nem tartozék) keresztül, amely a készülék levegőkimeneti csatlakozójához van rögzítve.

A beszerzett szellőzőcső alapján kell gondoskodni a levegőkimeneti csatlakozóhoz történő megfelelő rögzítés módjáról.

**FONTOS: Ha már bent van(nak), vegye ki a szénzsűrő(ke)t.**

### Keringetéses változat

A levegőt előbb szénzsűrő(k) szűri(k) meg, majd a készülék visszaáramoltatja a környező légtérbe.

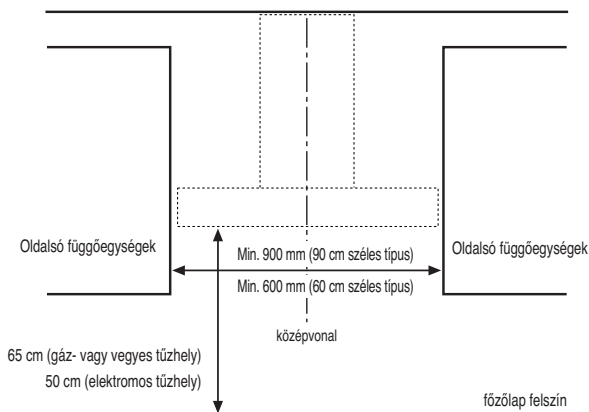
**FONTOS: Ellenőrizze, hogy a levegő visszaáramoltatása megfelelően történik-e.**

**Ha a készülék nem rendelkezik szénzsűrővel/szénzsűrőkkel, akkor rendelje meg és még használat előtt szerelje be az(oka)t.**

A készüléket nem szabad erősen szennyezett helyek, ablakok, ajtók és hőforrások közelében üzembe helyezni.

A készülékhez tartozékként adott anyagok csaknem minden típusú mennyezethez/falhoz használhatók. A mennyezet/fal típusától függően azonban szakembert kell megkérdezni az anyagok megfelelőségéről.

## ÜZEMBE HELYEZÉSI MÉRTEK





## ÜZEMBE HELYEZÉS - SZERELÉSI UTASÍTÁSOK

Az alábbiakban látható sorszámozott utasítások a következő oldalakon látható, ugyanilyen számozású rajzokra vonatkoznak.

**Megjegyzés:** A méretektől, vagyis a készülékház szélességétől vagy magasságától függően egyes utasítások eltérőek lehetnek, de ilyen esetben a szerelési különbségek mind a szövegben, mind a rajzokon jelezve vannak.

1. A felezővonalnak megfelelően húzzon egy vonalat a falon, egészen a mennyezetig.
2. Igazítsa a szerelési sítét a **H6** vagy **H10** vonalhoz (a készülékház magasságának megfelelően, ami az adott típustól függően **6 cm** vagy **10 cm** lehet), majd helyezze a falra a fúrású sémát (ragasztószalaggal rögzítve azt): a fúrású sémán található függőleges felezővonalnak egybe kell esnie a falra húzott felezővonalal, továbbá a séma alsó szélének és a készülék alsó szélének szintén egybe kell esnie.

Végezze el a fúrást.

3. Vegye le a fúrású sémát, majd az ábra szerinti módon helyezze be a tipliket és csavarokat.
4. Húzza meg részlegesen a csavarokat
5. A kéményrögzítő kengyelt tegye fel a mennyezethez csatlakozó falra. Az ábra szerinti módon végezze el a fúrást, és helyezze be a fali tipliket. Rögzítse a kengyelt.
6. **Csak kivezetéses változatnál** - kivezetés hátrafelé: Az elszívócső átbújtatása érdekében fúrjon egy lyukat a hátsó falba.
7. **Csak kivezetéses változatnál** - kivezetés a mennyezet felé: Az elszívócső átbújtatása érdekében fúrjon egy lyukat a mennyezetbe.
8. Készítse elő az elektromos csatlakoztatást.
9. **Csak a szűrős változatoknál:** Rögzítse a légtelrelőt a kéményrögzítő kengyelhez.
10. Vegye ki a zsírszűrőbetéte(ke)t.
11. Távolítsa el az elektromos vezérlődobozt a motorházhoz rögzítő szalagot.

**Megjegyzés:** a rajz csupán tájékoztató jellegű, így előfordulhat, hogy a doboz a motorház többi oldalához is rögzítve van.

12. Akassza fel a készüléket a falra.
13. Állítsa be a készülék vízszintes síkját.
14. Állítsa be a készülék faltól való távolságát.
15. Az ábra szerint jelölje ki a furato(ka)t a készülék végleges rögzítéséhez.
16. Akassza le a készüléket a falról.
17. Az ábra szerinti módon végezze el a fúrást és helyezze be a fali tipliket.
18. Akassza vissza a készüléket a falra.
19. A csavarokkal rögzítse véglegesen a falhoz az elszívót.
20. Rögzítse a csatlakozógyűrűt a kivezető nyíláshoz.
21. Rögzítse a dobozt a részlegesen már meghúzott csavarokkal a motorházhoz.

**Megjegyzés:** a doboz kétféle lehet, elülső vagy hátsó rögzítéses, kövesse az ábrákon (**21a** és **21b**) szereplő utasításokat az Ön készüléktípusa alapján).

22. Illessze a helyére a hálózati vezetékét.
23. Rögzítse a vezetékét a vezetékfogóhoz.

**FONTOS: Ezt a műveletet mindenképpen végezze el. Ezzel elkerülheti az elektromos vezeték véletlen szétkapcsolódását.**

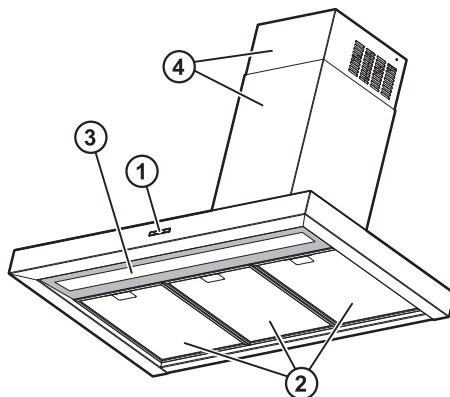
Végezze el a csatlakoztatást otthona elektromos hálózatához.

24. Az elszívócsövet úgy csatlakoztassa a csatlakozógyűrűhöz, hogy a cső közvetlenül a kültérbe (kivezetéses változat) vagy a légtelrelőhöz (keringetetéses változat) vezessen.
25. Az elszívóblokk teljes eltakarásáig úgy tegye fel a kéményeket, hogy azokat beleilleszti a készülék fölötti helyükre.
26. Húzza ki a felső részt, majd az ábra szerint rögzítse csavarokkal a kéményeket.
27. Szerelje fel a szénzsűrőt (csak a keringetetéses változatnál) és szerelje vissza a zsírszűrő(ke)t.

A készülék bemutatása és használata című rész alapján ellenőrizze a készülék működését.

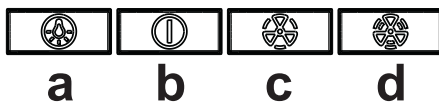
## A KÉSZÜLÉK BEMUTATÁSA ÉS HASZNÁLATA

1. Kezelőlap.
2. Zsírszűrők.
3. Fluoreszkáló fénycső.
4. Teleszkópszerű kémény.



### Kezelőlap

- a. Lámpakapcsoló
- b. Főkapcsoló a motor be/ki kapcsolásához és a legkisebb sebesség (elszívási teljesítmény) beállításához
- c. Kapcsoló a közepes sebesség (elszívási teljesítmény) beállításához
- d. Kapcsoló a legnagyobb sebesség (elszívási teljesítmény) beállításához




# ВАЖНЫЕ УКАЗАНИЯ ПО БЕЗОПАСНОСТИ


## ВАША БЕЗОПАСНОСТЬ И БЕЗОПАСНОСТЬ ДРУГИХ ЛЮДЕЙ ИМЕЮТ БОЛЬШОЕ ЗНАЧЕНИЕ.

В данном руководстве и на самом приборе приведены важные указания, касающиеся правил техники безопасности. С ними необходимо ознакомиться и неизменно соблюдать их.


 Предупреждающий символ, указывающий на наличие потенциальной опасности для пользователей прибора и других людей.

Все указания по безопасности сопровождаются предупреждающим символом, а также следующими словами:

 **ОПАСНОСТЬ:** Указание на ситуацию, представляющую опасность; если эта опасность не будет устранена, то она приведет к тяжелым травмам.

 **ПРЕДУПРЕЖДЕНИЕ:** Указание на ситуацию, представляющую опасность; если эта опасность не будет устранена, то она может привести к тяжелым травмам.

Все указания по безопасности содержат сведения о соответствующих им потенциальных опасностях/предупреждениях, а также информацию о способах минимизации риска получения травм или поражений электрическим током. Скрупулезно придерживайтесь следующих указаний:

- Установка и техобслуживание прибора должны выполняться квалифицированным специалистом в соответствии с указаниями изготовителя и при соблюдении местных правил техники безопасности. Не выполняйте никаких операций по замене или ремонту каких-либо компонентов прибора за исключением тех, выполнение которых требуется руководством по эксплуатации.
- Перед выполнением любой операции по установке прибора необходимо отключать его от сети электропитания.
- Заземление данного прибора является обязательным. (Данное требование не относится к вытяжкам класса II, обозначенным символом  на табличке технических данных).
- Кабель питания должен иметь длину, достаточную для подключения прибора к розетке электрической сети.
- Не тяните за кабель электропитания для того, чтобы вынуть вилку из розетки.
- После завершения установки электрические компоненты вытяжки не должны быть доступны пользователю.
- Не прикасайтесь к прибору влажными руками или другими частями тела; не используйте его, стоя босиком на полу.
- Данный прибор может использоваться детьми старше 8 лет и лицами с ограниченными физическими, сенсорными или умственными возможностями, или не обладающими достаточными опытом и навыками, только под присмотром или после того, как им были объяснены правила безопасного использования прибора, и они осознали возможные опасности. Не разрешайте детям играть с прибором. Дети могут выполнять чистку и уход за прибором только под присмотром взрослых.
- Не выполняйте никаких операций по замене или ремонту каких-либо компонентов прибора за исключением рекомендуемых в настоящем руководстве. Для замены вышедших из строя деталей следует использовать только оригинальные запчасти. Все прочие операции по техобслуживанию должны выполняться квалифицированными специалистами.
- Необходимо следить за тем, чтобы дети не играли с прибором.
- При сверлении отверстий в стенах или потолке следите за тем, чтобы не повредить электропроводку и/или трубы.
- Вентиляционные каналы всегда должны выводиться наружу.
- Всасываемый вытяжкой воздух не должен отводиться через дымоход, используемый для удаления продуктов сгорания из аппаратов, работающих на газе или другом горючем топливе; он должен удаляться через отдельный воздуховод. Необходимо соблюдать положение всех национальных стандартов, регламентирующих удаление загрязненного воздуха.
- При использовании вытяжки вместе с другими приборами, работающими на газе или других горючих материалах, разрежение в помещении не должно превышать 4 Па ( $4 \times 10^{-3}$  бар). Поэтому необходимо следить за тем, чтобы помещение хорошо проветривалось
- Изготовитель снимает с себя всякую ответственность за возможные последствия ненадлежащей эксплуатации прибора или неверного использования его органов управления.
- Регулярные уход и чистка являются гарантией хорошей работы и высокой производительности вытяжки. Регулярно очищайте все загрязненные поверхности во избежание скопления жира. Регулярно снимайте фильтры и выполняйте их чистку или замену.
- Несоблюдение указаний в отношении чистки вытяжки и замены или чистки фильтров может создать опасность возгорания.
- Вытяжку ни в коем случае нельзя открывать, если в ней не установлены жиропоглощающие фильтры; кроме того, за ней необходим постоянный присмотр.
- Газовые плиты, расположенные под вытяжкой, можно включать только в том случае, когда на горелках установлена посуда.
- В случае использования более трех газовых горелок вытяжку следует использовать с уровнем мощности 2 или еще более высоким. Это позволит предотвратить скапливание избыточного тепла в приборе.
- Перед тем как прикасаться к лампочкам, убедитесь, что они остыли.
- Не используйте и не оставляйте вытяжку без правильно установленных лампочек, т.к. это может привести к поражению электрическим током.
- При выполнении всех операций по установке и техобслуживанию необходимо надевать рабочие перчатки.
- Данный прибор не предназначен для эксплуатации на открытом воздухе.
- Во время работы варочной панели доступные части вытяжки могут нагреваться.

## Утилизация электробытовых приборов

- Данный прибор изготовлен из материалов, пригодных для вторичной переработки. При сдаче его на слом придерживайтесь местных норм по переработке отходов. Перед утилизацией изделия необходимо сделать невозможным его использование, отрезав кабель питания.
- За более подробной информацией о правилах обращения с такими изделиями, их утилизации и переработки обращайтесь в местные органы власти, в службу по сбору отходов или в магазин, в котором вы приобрели данное изделие.

## СОХРАНИТЕ НАСТОЯЩЕЕ РУКОВОДСТВО

## УСТАНОВКА

После распаковки прибора убедитесь, что он не был поврежден во время транспортировки. В случае обнаружения повреждений, обратитесь к продавцу или в сервисный центр. Во избежание повреждений извлекайте прибор из полистирольной опоры только непосредственно перед установкой.

### ПОДГОТОВКА К УСТАНОВКЕ



#### **ПРЕДУПРЕЖДЕНИЕ:**

**Данный прибор обладает большим весом: его подъем и установка должны выполняться не менее чем двумя лицами.**

Расстояние между подставками для посуды на варочной панели и нижней частью вытяжки должно составлять не менее 50 см в случае электрических плит и не менее 65 см в случае газовых или комбинированных плит.

Кроме того, перед установкой необходимо проверить соблюдение минимальных расстояний, указанных в руководстве по эксплуатации варочной панели.

Если в руководстве по установке варочной панели предусмотрено большее расстояние, необходимо руководствоваться этими значениями.

### ЭЛЕКТРИЧЕСКОЕ ПОДКЛЮЧЕНИЕ

Убедитесь, что напряжение питания, указанное на паспортной табличке прибора, соответствует напряжению сети в вашем доме.

Эту информацию можно найти во внутренней части вытяжки под жироулавливающим фильтром.

Замена кабеля питания (типа H05 VV-F) должна осуществляться только квалифицированным электриком. Обращайтесь в авторизованный сервисный центр.

Если на кабель питания вытяжки установлена вилка, подсоедините ее к розетке электросети, соответствующей действующим нормам и установленной в доступном месте. Если вилка не установлена (в случае прямого подключения к сети) или розетка находится в недоступном месте, необходимо установить, следуя правилам электромонтажа, стандартизированный двухполюсный выключатель, обеспечивающий полное отсоединение от сети в условиях перенапряжения категории III.

### ОБЩИЕ РЕКОМЕНДАЦИИ

#### **Перед использованием**

Удалите защитные картонные прокладки, прозрачную пленку и этикетки, наклеенные на принадлежности.

Убедитесь в том, что во время транспортировки прибор не был поврежден.


#### **Во время использования**

Не кладите на прибор тяжелые предметы, т.к. они могут повредить его.


Не допускайте, чтобы прибор подвергался воздействию атмосферных факторов.

## РЕКОМЕНДАЦИИ ПО ЗАЩИТЕ ОКРУЖАЮЩЕЙ СРЕДЫ

### Утилизация упаковок

Упаковочный материал на 100% подлежит вторичной переработке, на что указывает соответствующий символ  на упаковке. Различные части упаковок нельзя выбрасывать с бытовым мусором; они подлежат утилизации в соответствии с нормативами, установленными местными властями.

### Утилизация прибора

- Данное изделие имеет маркировку в соответствии с Европейской директивой 2002/96/ЕС по утилизации электрического и электронного оборудования (WEEE).
- Обеспечив надлежащую утилизацию данного изделия, пользователь способствует предотвращению потенциальных отрицательных последствий для окружающей среды и здоровья человека.
- Символ  на изделии или в сопроводительной документации, указывает на то, что с этим изделием нельзя обращаться как с обычными бытовыми отходами. Вместо этого, его следует сдать в авторизованный пункт приема электрического и электронного оборудования для последующей утилизации.

## ПОИСК И УСТРАНЕНИЕ НЕИСПРАВНОСТЕЙ

### Прибор не работает:

- Проверьте правильность электрических соединений и наличие напряжения в сети.
- Выключите и снова включите прибор, чтобы проверить, не исчезнет ли неисправность.

### Вытяжка плохо всасывает воздух:

- Проверьте, правильно ли задана скорость вентилятора;
- Проверьте, не засорены ли фильтры;
- Проверьте, не засорены ли отверстия для выпуска воздуха;

### Лампочка не горит:

- Проверьте, не следует ли заменить лампочку;
- Проверьте, правильно ли установлена лампочка;

## СЕРВИСНЫЙ ЦЕНТР

### Прежде чем обращаться в сервисный центр

1. Попробуйте самостоятельно устранить неисправность, руководствуясь указаниями, приведенными в разделе “Поиск и устранение неисправностей”.
2. Выключите и снова включите прибор, чтобы проверить, не исчезнет ли неисправность.

**Если неисправность остается и после осуществления вышеуказанных проверок, обратитесь в ближайший сервисный центр.**

Всегда сообщайте:

- краткое описание неисправности;
- тип и точное наименование модели прибора;
- Сервисный номер (номер, указанный после слова SERVICE на табличке технических данных, установленной внутри прибора). Сервисный номер указан также в гарантийном талоне;
- ваш полный адрес;
- ваш номер телефона;

**SERVICE** 0000 000 00000



При необходимости ремонта обращайтесь в **авторизованный сервисный центр** (что гарантирует использование фирменных запчастей и правильное выполнение ремонта).

## ЧИСТКА

- ⚠ ПРЕДУПРЕЖДЕНИЕ:**
- Не используйте пароочистительные устройства.
  - Отключите прибор от электросети.

**ВНИМАНИЕ: не пользуйтесь едкими или абразивными чистящими средствами. При случайном попадании таких средств на поверхность прибора, немедленно протрите его влажной тряпкой.**

- Протирайте поверхности влажной тряпкой. При сильном загрязнении добавляйте в воду несколько капель средства для мытья посуды. Вытирайте насухо сухой тряпкой.

**ВНИМАНИЕ: не используйте абразивные губки, металлические скребки и металлические мочалки. Их использование со временем может привести к повреждению эмалированных поверхностей.**

- Используйте мощные средства, специально предназначенные для чистки прибора, и следуйте указаниям изготовителя

**ВНИМАНИЕ: чистите фильтры, по крайней мере, раз в месяц для удаления остатков масла и жира.**

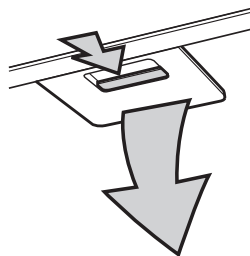
**⚠ ПРЕДУПРЕЖДЕНИЕ:** - Пользуйтесь защитными перчатками.  
- Отключите прибор от электросети.

## Жировые фильтры

Металлический жировой фильтр имеет неограниченный срок службы; его следует мыть один раз в месяц вручную или в посудомоечной машине при низкой температуре, используя короткий цикл мойки. Мойка в посудомоечной машине может привести к тому, что фильтр потускнеет, но это никоим образом не сказывается на его фильтрующей способности.

Вытяните ручку, чтобы снять фильтр.

Вымыв и высушив жировой фильтр, выполните для его установки описанные операции в обратном порядке.



## ЗАМЕНА ФЛУОРЕСЦЕНТНОЙ ЛАМПЫ

При необходимости замены обращайтесь в сервисный центр.

### **Примечание:**

**если флуоресцентная лампа внезапно погасла:**

Нажмите кнопку включения/выключения освещения, подождите несколько секунд и затем снова нажмите ее.

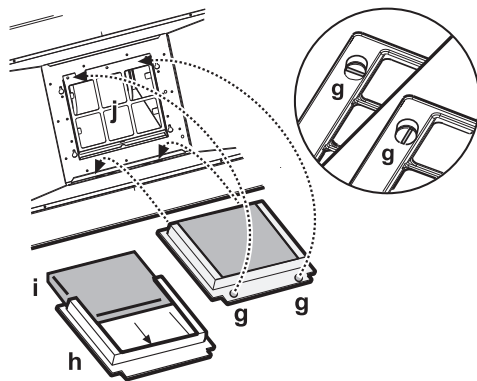
## ФИЛЬТР С АКТИВИРОВАННЫМ УГЛЕМ

(только для моделей с режимом фильтрации (рециркуляции))

Угольный фильтр следует мыть один раз в месяц в посудомоечной машине при максимальной температуре, используя обычное моющее средство для таких машин. Рекомендуется мыть фильтр отдельно от посуды.

Для восстановления угольного фильтра после мойки его следует просушить в духовке при температуре 100 °С в течение 10 минут.

Меняйте угольный фильтр каждые 3 года.



### Установка угольного фильтра

1. Снимите жировой фильтр.
2. Снимите опорную раму фильтра, повернув на 90° ручки **g**.
3. Установите угольный фильтр **i** в опорную раму **h**.

Установите на место жировой фильтр и опорную раму, выполнив описанные выше операции в обратном порядке.

## КОМПЛЕКТ ПОСТАВКИ

Выньте все детали из пакетов. Проверьте наличие всех деталей.

- Вытяжка в сборе с двигателем, установленными лампами и жирособирающими фильтрами.
- Руководство по монтажу и эксплуатации
- 1 соединительное кольцо
- 1 электрический кабель
- 1 монтажный шаблон
- 6 дюбелей Ø 8 мм
- 6 винтов Ø 5 x 45
- 1 кабельный хомут
- 1 винт Ø 3,5 x 9,5
- 1 опорный кронштейн воздуховода
- 1 отражатель
- 2 винта Ø 2,9 x 6,5
- 2 винта Ø 3 x 9

## УСТАНОВКА - ПРЕДВАРИТЕЛЬНЫЕ ИНСТРУКЦИИ ПО МОНТАЖУ

Вытяжка предназначена для эксплуатации в режиме вытяжной вентиляции (всасывания) или в режиме рециркуляции (фильтрации).

**Примечание.** Модель с электроклапаном предусматривает работу только в режиме вытяжной вентиляции; в этом случае выпускная труба должна подсоединяться к внешнему блоку всасывания.

### **Исполнение с вытяжной вентиляцией**

Пары всасываются и отводятся наружу через выпускной воздуховод (не входит в комплект поставки), который должен быть закреплен на патрубке для выпуска воздуха.

Необходимо предусмотреть систему крепления к патрубку для выпуска воздуха, соответствующую типу выпускного воздуховода, приобретаемого отдельно.

**ВНИМАНИЕ!** Если угольный/е фильтр(-ы) уже установлен(-ы), снимите его (их).

### **Исполнение с режимом рециркуляции (фильтрацией)**

Воздух фильтруется, проходя через угольный/е фильтр/ы, и снова попадает в помещение.

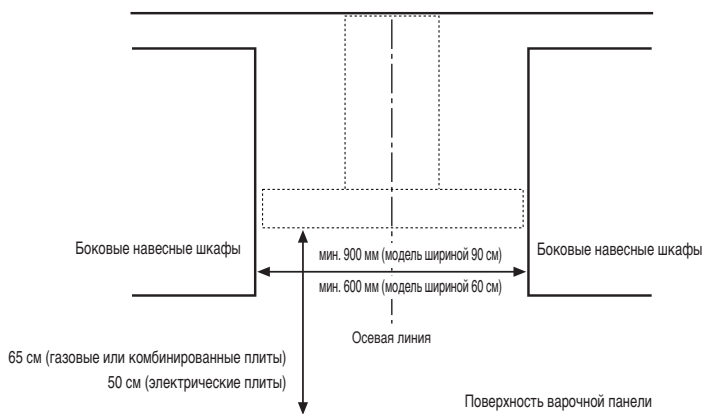
**ВНИМАНИЕ!** Проверьте, чтобы циркуляция воздуха осуществлялась беспрепятственно.

**Если вытяжка не снабжена угольным/и фильтром/ами, то прежде чем пользоваться прибором, следует заказать фильтры и установить их.**

Вытяжка должна устанавливаться вдали от сильно загрязненных участков, а также на удалении от окон, дверей и источников тепла.

В комплекте поставки вытяжки предусмотрены все детали, необходимые для монтажа прибора на стенах и потолках большинства типов. Однако для того, чтобы удостовериться в правильном выборе материалов для данного типа потолка/стены, необходимо обратиться к квалифицированному специалисту.

## МОНТАЖНЫЕ РАЗМЕРЫ



## УСТАНОВКА - ИНСТРУКЦИИ ПО МОНТАЖУ

Перечисленная ниже последовательность действий относится к рисункам с соответствующей нумерацией элементов; эти рисунки даны на последней странице данных инструкций.

**Примечание.** Некоторые инструкции могут различаться для разной высоты и ширины корпуса вытяжки; в этом случае различия в выполнении установки приводятся как в тексте, так и на рисунках.

1. Проведите карандашом на стене до самого потолка линию, соответствующую осевой линии вытяжки.
2. Вырежьте шаблон в соответствии с линией **H6** или **H10** (с учетом высоты корпуса вытяжки, которая может составлять, в зависимости от модели **6 см** или **10 см**) и приложите схему расположения отверстий к стене (закрепите ее с помощью клейкой ленты): вертикальная ось, нанесенная на схеме, должна соответствовать осевой линии, проведенной на стене; нижний край схемы расположения отверстий должен совпасть с нижним краем вытяжки.  
Просверлите отверстие.
3. Снимите схему расположения отверстий, вставьте дюбели и винты, как показано на рисунке.
4. Частично вкрутите винты.
5. Приложите опорный кронштейн воздуховода к стене около потолка. Просверлите отверстия и вставьте дюбели, как показано на рисунке. Закрепите кронштейн.
6. **Только для исполнения с вытяжной вентиляцией** - отвод сзади: просверлите на задней стене отверстие для выпускного воздухопровода.
7. **Только для исполнения с вытяжной вентиляцией** - отвод в направлении потолка: просверлите в потолке отверстие для выпускного воздухопровода.
8. Подготовьте подсоединение к электросети.
9. **Только для исполнения с рекуперацией воздуха (фильтрацией):** закрепите отражатель на опорной скобе дымохода.
10. Снимите жировой/ые фильтр/ы.
11. Удалите клейкую ленту, которой закреплена клеммная коробка на корпусе двигателя.

**Примечание.** Рисунок имеет ориентировочный характер; коробка может быть временно закреплена на любой другой стороне корпуса двигателя.

12. Подвесьте вытяжку на стене.
13. Установите вытяжку устойчиво по горизонтали.
14. Отрегулируйте расстояние от вытяжки до стены.
15. Сделайте отметки положения отверстия/й, предназначенного/ых для окончательного крепления вытяжки, как это показано на рисунке.
16. Снимите вытяжку со стены.
17. Просверлите отверстия и вставьте дюбели, как показано на рисунке.
18. Снова подвесьте вытяжку на стену.
19. Пользуясь винтами, окончательно закрепите вытяжку на стене, как показано на рисунке.
20. Закрепите соединительное кольцо на выходном отверстии вытяжки.
21. Закрепите клеммную коробку с помощью винтов, уже заранее частично вкрученных в корпус двигателя.

**Примечание.** Эта коробка может быть двух типов: с креплением спереди и сзади; следуйте указаниям на рисунках (21a и 21b, в зависимости от имеющейся модели).

22. Вставьте кабель питания в предусмотренное для него отверстие.

23. Закрепите кабель кабельным зажимом.

**ВНИМАНИЕ! Выполнение этой операции является обязательным. Таким образом предотвращается случайное отсоединение кабеля питания.**

Выполните подключение в электросети в доме.

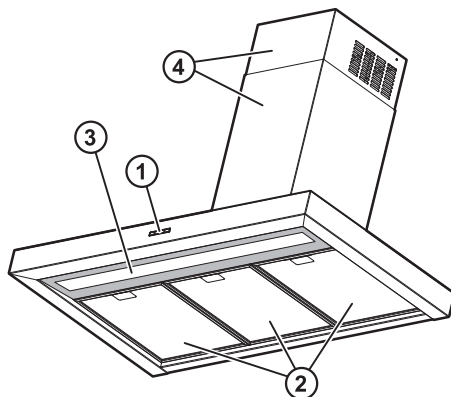
24. Подсоедините выпускной воздухопровод (трубу для выпуска дыма) к соединительному кольцу; труба должна быть выведена наружу (в случае вытяжки с всасыванием - режим вытяжной вентиляции) или в сторону отражателя (в случае вытяжки с фильтрацией - режим рециркуляции).
25. Установите дымоходы так, чтобы они полностью закрывали вентиляционный блок. Для этого их нужно вставить в соответствующее гнездо над вытяжкой.
26. Вытяните верхнюю часть и закрепите дымоходы винтами, как показано на рисунке.
27. Установите угольный фильтр (только для исполнения с рекуперацией воздуха) и снова установите жировой/ые фильтр/ы.

Проверьте правильность работы вытяжки на основе информации, приведенной в разделе, содержащем описание вытяжки и указания по ее использованию.



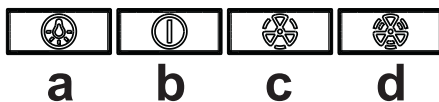
## ОПИСАНИЕ ВЫТЯЖКИ И ЕЕ ИСПОЛЬЗОВАНИЕ

1. Панель управления.
2. Жироулавливающие фильтры.
3. Флуоресцентная лампа.
4. Телескопический воздуховод.



### **Панель управления**


- а. Выключатель освещения
- б. Кнопка включения/выключения двигателя и выбора минимальной скорости (мощности всасывания)
- в. Кнопка выбора средней скорости (мощности всасывания)
- г. Кнопка выбора максимальной скорости (мощности всасывания)




# ВАЖНА ИНФОРМАЦИЯ ЗА БЕЗОПАСНОСТТА

## ВАШАТА БЕЗОПАСНОСТ И БЕЗОПАСНОСТТА НА ДРУГИТЕ Е ОТ ГОЛЯМО ЗНАЧЕНИЕ.

Това ръководство и самият уред предоставят важни предупреждения за безопасност, които трябва да бъдат прочетени и да се спазват през цялото време.


 Това е символът за опасност, касаещ безопасната употреба, който предупреждава потребителите за потенциални рискове за самите тях и за другите.

Всички предупреждения за безопасност се предхождат от символа за опасност и следните термини:

 **ОПАСНОСТ:** Показва опасна ситуация, която, ако не бъде избегната, ще доведе до тежки наранявания.

 **ПРЕДУПРЕЖДЕНИЕ:** Показва опасна ситуация, която, ако не бъде избегната, може да доведе до тежки наранявания.

Всички съобщения, касаещи безопасността, описват и предупреждават за потенциална опасност, за която се отнасят, и указват как да се намалят рисковете от наранявания, повреди и токови удари вследствие на неправилно използване на уреда. Придържайте се внимателно към следните инструкции:

- Инсталирането и поддръжката трябва да се извършват от квалифициран техник, в съответствие с инструкциите на производителя и при спазване на действащата местна нормативна уредба за безопасно използване. Не поправяйте и не заменяйте части от уреда, ако това не е изрично посочено в ръководството за употреба.
- Уредът трябва да бъде изключен от електрическата мрежа преди извършване на каквато и да е инсталационна работа.
- Заземяването на уреда е задължително. (Това не е възможно за аспиратори клас II, идентифицирани със символа  на табелката с данни).
- Захранващият кабел трябва да бъде достатъчно дълъг, за да позволява свързването на уреда с контакт на мрежата.
- Не дърпайте захранващия кабел на уреда, когато извеждате щепсела от контакта.
- След приключване на инсталирането, електрическите компоненти вече не трябва да са достъпни за потребителя.
- Не докосвайте уреда с която и да е влажна част на тялото и не работете с него, когато сте с боси крака.
- Този уред може да се използва от деца над 8 години и лица, чиито физически, сензорни и умствени способности са намалени или които нямат опит и/или познания за уреда, само ако те са под надзор или са били обучени за безопасна работа с уреда и ако са наясно с опасностите, които могат да възникнат. Децата не трябва да не си играят с уреда. Почистване и поддръжка не трябва да се извършват от деца, освен ако не са наблюдавани от възрастен.
- Не поправяйте и не заменяйте части от уреда, ако това не е изрично упоменато в ръководството. Дефектните части трябва да се подменят с оригинални. Всички други услуги по поддръжката трябва да се извършват от специализиран техник.
- Децата трябва да се надзират, за да се гарантира, че няма да си играят с уреда.
- При пробиване на отвори в стените или тавана внимавайте да не повредите електрическите връзки и/или тръбите.
- Каналите за вентилация трябва винаги да бъдат отведени навън.
- Отвежданият въздух не трябва да постъпва в тръбопровода, който се използва за отвеждане на газове, произведени от уреди с горене на газ или други горива, а трябва да има отделен изход. Трябва да се спазва националната нормативна уредба по отношение на отвеждане на въздух.
- Ако аспираторът се използва заедно с други уреди, които ползват газ или други горива, негативното налягане в помещението не трябва да надвишава 4 Pa (4 x 10<sup>-5</sup> бара). По тази причина се погрижете мястото да бъде достатъчно проветриво.
- Производителят не носи никаква отговорност за щети, предизвикани от неправилна употреба или от погрешно зададени команди за управление.
- Постоянната поддръжка и почистване гарантират добрата работа и добри резултати от работата на уреда. Почиствайте често всички корички от замърсените повърхности, за да избегнете натрупване на мазнини. Сваляйте, почиствайте и сменяйте често филтрите.
- Неспазването на нормативите за почистване на аспиратора и за смяна и почистване на филтрите може да доведе до възникване на опасности и пожари.
- Капакът за аспириране на пара никога не трябва да се отваря, без филтрите за мазнини да са монтирани, и трябва да бъде под наблюдение за постоянно.
- Газовите уреди трябва да се използват в под аспиратора само когато върху тях има поставен съд.
- В случай на използване на повече от три зони за готвене, аспираторът трябва да работи при ниво на мощност 2 или по-голяма. Това ще елиминира задръствания и нагорещяване на уреда.
- Преди да докосвате крушката, се уверете, че се е охладила.
- Не използвайте и не оставяйте аспиратора без правилно монтирана лампа поради евентуален риск от токов удар.
- При всички операции за инсталиране и поддръжка използвайте работни ръкавици.
- Продуктът не е подходящ за използване на открито.
- Когато плочата за готвене функционира, достъпните части на аспиратора могат да се нагорещат.

### Изхвърляне на електроуреди

- Този уред е изработен от материали, годни за рециклиране или повторно използване. При изхвърлянето му спазвайте местните норми за изхвърляне на отпадъци. Преди изхвърляне отрежете захранващия кабел, така че уредът да не може да се използва.
- За допълнителна информация по предаването, събирането и рециклирането на този продукт се обръщайте към съответните местни власти, службата за предаване на битови отпадъци или магазина, от който е закупен уредът.

### ЗАПАЗЕТЕ ТЕЗИ УПЪТВАНИЯ

# ИНСТАЛИРАНЕ

След като разопаковате уреда, проверете дали не са настъпили повреди по време на транспортирането. В случай на проблеми се обърнете към търговеца или към сервиза за поддръжка на клиенти. За да избегнете евентуални повреди, се препоръчва да премахнете уреда от полистироловата основа едва непосредствено преди инсталацията.

## ПОДГОТОВКА ЗА ИНСТАЛИРАНЕ



**ПРЕДУПРЕЖДЕНИЕ:** този уред е тежък и трябва да се повдига и инсталира само от две или повече лица.

Минималното разстояние между съдовете за готвене върху плота и най-долната част на аспиратора не трябва да е по-малко от 50 см за електрически печки и 65 см за газови или смесени печки.

Освен това, преди инсталирането проверете минималните разстояния, посочени в ръководството на уреда за готвене.

Ако инструкциите за инсталиране на уреда за готвене указват по-голямо разстояние, то трябва да се вземе предвид.

## СВЪРЗВАНЕ КЪМ ЕЛЕКТРИЧЕСКАТА МРЕЖА

Уверете се, че захранващото напрежение, посочено на табелката с данни на уреда, е същото като напрежението на мрежата.

Тази информация може да се открие във вътрешността на аспиратора, под филтъра за мазнини.

Замяната на захранващия кабел (тип H05 VV-F 3 x 0,75 mm<sup>2</sup>) трябва да се извършва от квалифициран електротехник. Свържете се с оторизиран сервизен център.

Ако аспираторът е снабден с щепсел, включете го в контакт, който се намира на достъпно място и е в съответствие с действащата нормативна уредба.

Ако уредът не е снабден с щепсел (директно свързване в мрежата) или щепселът не се намира на достъпно място, поставете стандартен двуполусен прекъсвач, който да осигурява пълното изключване от мрежата при условията на свърхнапрежение категория III, в съответствие с инструкциите за окабеляване.

## ОБЩИ ПРЕПОРЪКИ

### Преди първа употреба

Свалете защитните картонени опаковки, прозрачно фолио и залепени етикети от принадлежностите.

Проверете дали не са възникнали повреди на уреда по време на транспортирането.


### По време на употреба

Не поставяйте тежки предмети върху уреда, тъй като може да се повреди.


Не подлагайте уреда на атмосферни влияния.

## СЪВЕТИ ЗА ОПАЗВАНЕ НА ОКОЛНАТА СРЕДА

### Изхвърляне на опаковъчните материали

Опаковъчният материал може да се рециклира 100% и е маркиран със символа за рециклиране . Различните опаковъчни материали не трябва да се изхвърлят в околната среда, а да се предават в съответствие с всички разпоредби на местните власти.

### Изхвърляне на уреда

- Този уред е маркиран в съответствие с Европейска директива 2002/96/ЕО "Отпадъци от електрическо и електронно оборудване" (WEEE).
- При изхвърляне на непотребен уред, внимавайте това да се изпълни по правилен начин. Потребителят допринася за предотвратяване на възможни негативни последици за околната среда и човешкото здраве.
- Символът  върху изделието или върху придружаващите го документи показва, че това изделие не бива да се третира като битов отпадък, а трябва да се предава в специализиран пункт за събиране и рециклиране на електрическо и електронно оборудване.

## ОТСТРАНЯВАНЕ НА НЕИЗПРАВНОСТИ

### Уредът не работи:

- Проверете дали има напрежение в мрежата и дали уредът е с включено електрозахранване.
- Изключете уреда и го включете отново, за да видите дали неизправността се повтаря.

### Ако аспираторът не аспирира достатъчно:

- Уверете се, че скоростта на аспириране е подходяща;
- Уверете се, че филтрите са чисти;
- Уверете се, че изходният отвор не е запушен;

### Лампата не работи:

- Проверете дали не е необходимо да се смени крушката;
- Проверете дали крушката е поставена правилно.

## СЕРВИЗ ЗА ПОДДРЪЖКА

### Преди да се обадите в Сервиза за поддръжка:

1. Проверете дали не е възможно да разрешите проблема сами въз основа на пунктовете, описани в глава "Отстраняване на неизправности".
2. Изключете уреда и го включете отново, за да видите дали неизправността се повтаря.

### **Ако след горните проверки неизправността се повтаря, се обадете в най-близкия сервиз за поддръжка.**

Посочете:

- кратко описание на неизправността;
- точния тип и модел на уреда;
- сервизния номер (т. е. номера след думата SERVICE на табелката с данни, която се намира във вътрешността на уреда). Сервизният номер е посочен и в гаранционната книжка;
- пълен си адрес;
- телефонния си номер;

**SERVICE** 0000 000 00000



Ако е необходим ремонт, се обърнете към **упълномощен сервиз за поддръжка** (за да гарантирате, че ще бъдат използвани оригинални резервни части и ремонтът ще бъде извършен правилно).

## ПОЧИСТВАНЕ

- ⚠ ПРЕДУПРЕЖДЕНИЕ:**
- Не използвайте уреди за почистване с пара.
  - Изключвайте уреда от електрическата мрежа.

**ВАЖНО:** Не използвайте корозивни или абразивни препарати за почистване. Ако такъв продукт случайно влезе в контакт с уреда, незабавно почистете с влажна кърпа.

- Почиствайте повърхностите с влажна кърпа. Ако те са силно замърсени, използвайте разтвор от вода и няколко капки миялен препарат. Приклучете почистването със суха кърпа.

**ВАЖНО:** Не използвайте абразивни гъби, метални стъргалки или тел за изтъркване. С течение на времето употребата на такива средства може да разруши стъклото.

- Използвайте препарати за почистване, специално разработени за почистване на такива уреди, и следвайте инструкциите на производителя

**ВАЖНО:** Почиствайте филтрите поне веднъж месечно, за да отстранявате остатъците от олио и мазнини.

## ПОДДРЪЖКА

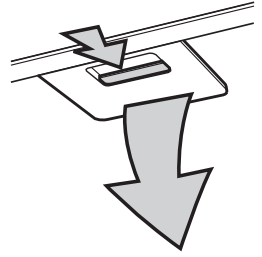
- ! ПРЕДУПРЕЖДЕНИЕ:**
- използвайте предпазни ръкавици.
  - изключете уреда от електрическата мрежа.

### **ФИЛТРИ ЗА МАЗНИНИ**

Металният филтър за мазнини има неограничен живот и трябва да се измива веднъж месечно на ръка или в съдомиялна машина при ниска температура и кратък цикъл. При измиване в съдомиялна машина филтърът за мазнини може да стане непрозрачен, но неговата способност за филтриране по никакъв начин не се променя.

Натиснете дръжката, за да извадите филтъра.

След като сте промили и оставили да изсъхне филтъра за мазнини, действайте в обратен ред, за да го монтирате отново.



### **ЗАМЯНА НА ФЛУОРЕСЦЕНТНАТА ЛАМПА**

За замяна се свържете със службата за техническа поддръжка.

#### **Забележка:**

**В случай на внезапно изключване на флуоресцентната лампа:**

Натиснете бутона за осветлението ON/OFF (ВКЛ./ИЗКЛ.), изчакайте няколко секунди и след това го натиснете отново.

### **ФИЛТЪР С АКТИВЕН ВЪГЛЕН**

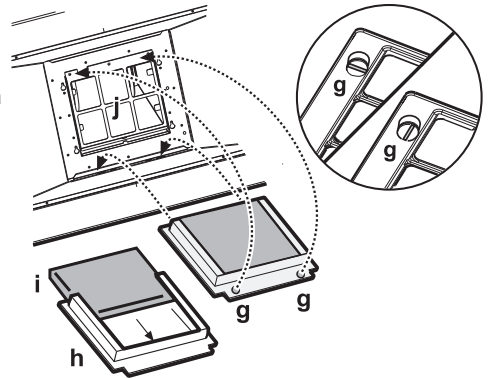
(само за модели с инсталация за филтриране):

Въгленовият филтър трябва да се измива веднъж месечно в съдомиялна машина при по-висока температура, с използване на нормален миялен препарат за машина.

Препоръчва се филтърът да се измива самостоятелно.

След измиването на въгленовия филтър, той трябва да се изсуши във фурна при 100°C за 10 минути, за да се активира повторно.

Сменяйте въгленовия филтър на всеки 3 години.



#### **Монтаж на въгленовия филтър:**

1. Свалете филтъра за мазнини.
2. Свалете рамката на филтъра, като завъртите на 90° дръжките "g".
3. Поставете въгленовия филтър "i" вътре в рамката за регулиране на филтъра "h".

Изпълнете в обратен ред, за да поставите на място рамката за регулиране на филтъра и филтъра за мазнини.

## ПРИЛОЖЕНИ МАТЕРИАЛИ

Извадете всички компоненти от опаковките. Проверете дали всички компоненти са налице.

- Аспиратор с монтиран електромотор и инсталирани крушки и филтри за мазнини.
- Инструкции за инсталиране и употреба
- 1 свързващ пръстен
- 1 електрически кабел
- 1 шаблон за монтаж
- 6 дюбела за стена  $\varnothing$  8 мм
- 6 винта с  $\varnothing$  5 x 45
- 1 кабелна скоба
- 1 винт с  $\varnothing$  3,5 x 9,5
- 1 опорна планка за комин
- 1 дефлектор
- 2 винта с  $\varnothing$  2,9 x 6,5
- 2 винта с  $\varnothing$  3 x 9

## ИНСТАЛИРАНЕ - ПРЕДВАРИТЕЛНИ ИНСТРУКЦИИ ЗА МОНТАЖ

Аспираторът е проектиран за инсталиране и използване във "Вариант за аспириране" или "Вариант за филтриране".

**Забележка:** моделът с електрически вентил може да работи само във "Вариант за аспириране", а тръбата за отвеждане трябва да се свърже с периферно устройство за аспириране.

### Вариант за аспириране

Парите се всмукват и се отвеждат навън посредством отвеждаща тръба (не е приложена), която се закрепва към съединителя на изхода на въздух на аспиратора.

В зависимост от закупената отвеждаща тръба, трябва да се предвиди подходяща система за закрепване към съединителя на изхода за въздух.

**ВАЖНО:** Ако има инсталирани един или повече въгленови филтри, свалете ги.

### Вариант за филтриране

Въздухът се филтрира при преминаване през въгленов филтър и се рециклира в околната среда.

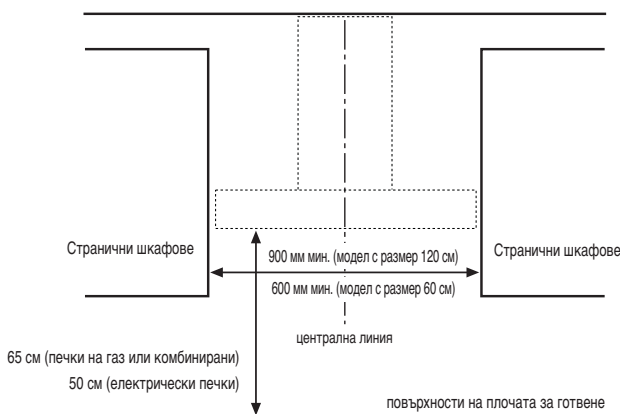
**ВАЖНО:** Проверете дали рецикулацията на въздуха се извършва лесно.

**Ако аспираторът не е снабден с един или повече въгленови филтри, те трябва да се поръчат и монтират преди използване.**

Инсталирането на аспиратора трябва да се извърши далече от силно замърсени места, прозорци, врати и източници на топлина.

Към аспираторът са приложени всички необходими материали за инсталиране върху по-голямата част стени/тавани. Все пак е необходимо да се обърнете към квалифициран техник, за да се уверите за годността на материалите в зависимост от типа стена/таван.

## ИНСТАЛАЦИОННИ РАЗМЕРИ



## ИНСТАЛИРАНЕ - ИНСТРУКЦИИ ЗА МОНТАЖ

Инструкциите в цифровия ред, даден по-долу, се отнасят за фигурите, които се намират на последната страница на това ръководство и са със съответната номерация.

**Забележка:** Някои инструкции се различават от размерите на уреда по отношение на ширината или височината на тялото на аспиратора, като в такъв случай разликите в инсталирането са дадени в текста или на фигурите.

1. Начертайте линия по стената до тавана, съпадаща с централната линия.
2. Изрежете шаблона в по линията **H6** или **H10** (според височината на тялото на съответния модел на аспиратора, който притежавате **6 см** или **10 см**) и поставете схемата на отворите върху стената (фиксирайте я с лепенка): вертикалната централна линия, означена върху схемата на отворите, трябва да съпада с линията, отбелязана на стената, като при това долният край на схемата на отворите трябва да съпада с долния ръб на аспиратора.  
Направете отвор.
3. Свалете схемата на отворите, вкарайте дюбели и винтове, както е показано.
4. Завинтете частично
5. Поставете опорната планка на комина на стената, която опира в тавана. Пробийте и вкарайте дюбели в стената, както е показано. Закрепете планката.
6. **Само при варианта с аспириране** - задно отвеждане: Направете отвор на задната стена за преминаване на тръбата за отвеждане.
7. **Само при варианта с аспириране** - отвеждане към тавана: Направете отвор на тавана за преминаване на тръбата за отвеждане.
8. Подгответе свързването с електрическата мрежа на дома.
9. **Само при варианта с филтриране:** Закрепете дефлектора към опорната планка на комина.
10. Свалете филтъра/филтрите за мазнини.
11. Свалете лепенката, която закрепва кутията за управление на електрониката на тялото на електромотора.

**Забележка:** фигурата е чисто ориентировъчна, като кутията може да бъде фиксирана временно на другите стени на кутията на електромотора.

12. Закачете аспиратора върху стената.
13. Нивелирайте хоризонтално аспиратора.
14. Регулирайте разстоянието на аспиратора до стената.
15. Означете отвора/отворите за окончателно фиксиране на аспиратора, както е показано.
16. Свалете аспиратора от стената.
17. Пробийте и вкарайте дюбели в стената, както е показано.
18. Закачете отново аспиратора върху стената.
19. Закрепете окончателно аспиратора към стената с винтове, както е показано.
20. Закрепете свързващия пръстен към отвора за отвеждане.
21. Закрепете кутията с винтовете които са частично отвинтени, към тялото на електромотора.

**Забележка:** кутията може да бъде от един от два типа - с предно или задно закрепване; следвайте инструкциите на фигурата (**21a** и **21b**) в съответствие с модела, който притежавате).

22. Вкарайте електрическия кабел в съответния канал.
23. Осигурете кабела срещу затискане.

**ВАЖНО:** Тази операция трябва да се изпълни задължително. Тя служи за предотвратяване на случайно прекъсване на електрическия кабел.

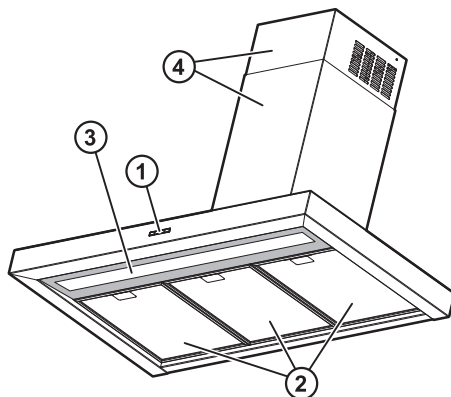
Изпълнете свързването с електрическата мрежа на дома.

24. Свържете тръбата за отвеждане на изпаренията към свързващия пръстен; тръбата излиза директно навън (вариант с аспириране) или към дефлектора (вариант с филтриране).
25. Вкарайте тръбите в съответното гнездо над аспиратора, плътно прилепнали към аспириращата група.
26. Извадете горната част и закрепете тръбите с винтовете, както е показано.
27. Поставете въгленовия филтър (само при варианта с филтриране) и монтирайте на място филтъра/филтрите за мазнини.

Проверете функционирането на аспиратора, както е описано в раздела за описание и използване на аспиратора.

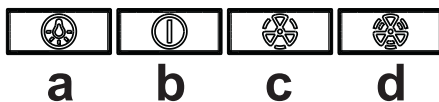
## ОПИСАНИЕ И УПОТРЕБА НА АСПИРАТОРА

1. Командно табло.
2. Филтри за мазнини.
3. Флуоресцентна лампа.
4. Телескопичен комин.



### **Командно табло**

- а. Бутон за осветлението ON/OFF (ВКЛ./ИЗКЛ.)
- б. Бутон за ВКЛ./ИЗКЛ. на електромотора и избиране на минимална скорост (мощност на аспириране)
- в. Бутон за избиране на средна скорост (мощност на аспириране)
- д. Бутон за избиране на максимална скорост (мощност на аспириране)





# INSTRUCȚIUNI IMPORTANTE PRIVIND SIGURANȚA

## SIGURANȚA DV. ȘI A CELORLALȚI ESTE FOARTE IMPORTANTĂ.

Acest manual și aparatul oferă avertizări importante legate de siguranță, care trebuie citite și respectate întotdeauna.



Acesta este simbolul de alertă referitor la siguranță, care vă avertizează despre riscurile potențiale pentru utilizator și pentru ceilalți.

Toate mesajele referitoare la siguranță sunt precedate de simbolul de alertă și de următorii termeni:



### PERICOL:

**Indică o situație periculoasă care, dacă nu este evitată, va cauza leziuni grave.**



### AVERTIZARE:

**Indică o situație periculoasă care, dacă nu este evitată, ar putea cauza leziuni grave.**

Toate mesajele referitoare la siguranță specifică pericolul potențial/avertizarea la care se referă și indică modul în care puteți reduce riscul de leziuni, deteriorări și electrocutare cauzate de utilizarea incorectă a aparatului. Respectați cu strictețe următoarele instrucțiuni:

- Instalarea sau întreținerea trebuie să fie efectuate de un tehnician specializat, în conformitate cu instrucțiunile fabricantului și cu respectarea normelor locale în vigoare referitoare la siguranță. Nu reparați și nu înlocuiți nicio piesă a aparatului, dacă acest lucru nu este solicitat în mod expres în manualul de utilizare.
- Aparatul trebuie să fie deconectat de la rețeaua electrică înainte de a efectua orice operație de instalare.
- Împământarea aparatului este obligatorie. (Nu este necesară pentru hotelurile de clasă II, identificate cu simbolul  pe eticheta cu caracteristicile tehnice.)
- Cablul de alimentare trebuie să fie suficient de lung încât să permită conectarea aparatului la priză de rețea.
- Nu trageți de cablul de alimentare al aparatului pentru a scoate ștecherul din priză.
- După terminarea instalării, componentele electrice nu trebuie să mai fie accesibile utilizatorului.
- Nu atingeți aparatul când aveți părți ale corpului umede și nu-l utilizați când sunteți desculți.
- Acest aparat poate fi utilizat de copii cu vârsta de cel puțin 8 ani și de persoane cu capacități fizice, senzoriale sau mentale reduse, sau cu experiență și cunoștințe neadecvate, doar dacă sunt supravegheate sau dacă au fost instruite în legătură cu utilizarea aparatului în condiții de siguranță și dacă au cunoștința de pericol pe care le presupune acest lucru. Copiii nu trebuie să se joace cu aparatul. Curățarea și întreținerea nu trebuie să fie efectuate de copii, cu excepția cazului în care sunt supravegheați de adulți.
- Nu reparați și nu înlocuiți nicio parte a aparatului dacă acest lucru nu este indicat în mod expres în manual. Piese defecte trebuie să fie înlocuite folosind piese originale. Toate celelalte servicii de întreținere trebuie să fie executate de un tehnician specializat.
- Copiii trebuie supravegheați pentru a vă asigura că nu se joacă cu aparatul.
- Când găuriți peretele sau tavanul, aveți grijă să nu deteriorați conexiunile electrice și/sau țevile.
- Canalele pentru ventilație trebuie întotdeauna să aibă evacuare la exterior.
- Aerul evacuat nu trebuie eliminat printr-o conductă utilizată pentru evacuarea gazelor arse produse de aparate cu combustie pe bază de gaz sau de alți combustibili, ci trebuie să aibă o ieșire independentă. Trebuie să se respecte toate normele naționale referitoare la evacuarea aerului.
- Dacă hota este utilizată împreună cu alte aparate care folosesc gaz sau alți combustibili, presiunea negativă a încăperii nu trebuie să fie mai mare de 4 Pa (4 x 10-5 bar). Din acest motiv, asigurați-vă că încăperea este aerisită în mod corespunzător.
- Fabricantul nu își asumă nicio răspundere pentru utilizările neadecvate sau pentru reglarea incorectă a comenzilor.
- O întreținere și o curățare constante garantează o bună funcționare și prestații optime ale aparatului. Curățați des toate depunerile de pe suprafețele murdare pentru a evita acumularea grăsimilor. Scoateți, curățați sau schimbați filtrele frecvent.
- Corectarea normelor referitoare la curățarea hotei și la înlocuirea și curățarea filtrelor duce la riscul de incendii.
- Hota de aspirare a aburilor nu trebuie să fie deschisă niciodată dacă nu are instalate filtrele pentru grăsime și trebuie să fie supravegheată în permanență.
- Aparatele cu gaz trebuie să fie utilizate sub hota aspirantă numai când există vase pe ele.
- În cazul în care se folosesc mai mult de trei ochiuri cu gaz, hota trebuie să funcționeze la nivelul de putere 2 sau mai mare. În acest mod se elimină acumularea de căldură din aparat.
- Înainte de a atinge becurile asigurați-vă că sunt reci.
- Nu utilizați și nu lăsați hota fără becuri corect montate, din cauza unui posibil risc de electrocutare.
- Pentru toate operațiile de instalare și întreținere utilizați mănuși de protecție.
- Produsul nu este adecvat pentru utilizarea la exterior.
- Când plita este în funcțiune, părțile accesibile ale hotei se pot înfierbânta.

### Eliminarea aparatelor electrocasnice

- Acest produs a fost fabricat cu materiale reciclabile sau reutilizabile. Aruncați aparatul respectând normele locale referitoare la eliminarea deșeurilor. Înainte de a-l elimina, faceți-l inutilizabil tăind cablul de alimentare.
- Pentru informații ulterioare referitoare la eliminarea, valorificarea și reciclarea acestui produs, contactați administrația locală, serviciul de eliminare a deșeurilor menajere sau magazinul de unde ați cumpărat produsul.

### PĂSTRAȚI ACESTE INSTRUCȚIUNI

## INSTALAREA

După scoaterea aparatului din ambalaj, verificați să nu fi suferit stricăciuni în timpul transportului. În caz de probleme, contactați-l pe dealerul dv. sau Serviciul de Asistență Tehnică. Pentru a evita eventualele stricăciuni, se recomandă să scoateți aparatul de pe suportul de polistiren doar în momentul instalării.

### PREGĂTIREA PENTRU INSTALARE

#### **AVERTIZARE:**

**acest aparat este greu; hota trebuie să fie ridicată și instalată numai de două sau mai multe persoane.**

Distanța minimă între suportul pentru vase de pe mașina de gătit și partea inferioară a hotei de bucătărie nu trebuie să fie mai mică de 50 cm în cazul plitelor electrice și de 65 cm în cazul plitelor cu gaz sau mixte.

Înainte de instalare verificați distanțele minime indicate în manualul mașinii de gătit.

Dacă instrucțiunile de instalare ale mașinii de gătit specifică o distanță mai mare, trebuie să respectați această distanță.

### RACORDAREA ELECTRICĂ

Asigurați-vă că tensiunea electrică indicată pe plăcuța cu datele tehnice ale aparatului corespunde cu tensiunea din rețea.

Aceste informații pot fi găsite la interiorul hotei, sub filtrul pentru grăsime.

Cablul de alimentare (tip H05 VV-F 3 x 0,75 mm<sup>2</sup>) trebuie să fie înlocuit numai de un electrician autorizat. Contactați un serviciu de asistență autorizat.

Dacă hota este prevăzută cu ștecher, conectați ștecherul la o priză conformă cu normele în vigoare, situată într-o zonă accesibilă. Dacă hota nu este prevăzută cu ștecher (conexiune directă la rețeaua electrică) sau dacă priza nu este situată într-o zonă accesibilă, montați un întrerupător bipolar standardizat care să asigure deconectarea completă de la rețea pentru categoria de supratensiune III, în conformitate cu normele de cablare.

### RECOMANDĂRI GENERALE

#### Înainte de utilizare

Scoateți elementele de protecție din carton, peliculele transparente și etichetele adezive de pe accesorii.

Verificați ca aparatul să nu se fi deteriorat în timpul transportului.

#### În timpul utilizării

Nu sprijiniți greutăți pe aparat, deoarece ar putea să-l deterioreze.


Nu expuneți aparatul la agenți atmosferici.

## RECOMANDĂRI PENTRU PROTECȚIA MEDIULUI ÎNCONJURĂTOR

### Eliminarea ambalajului

Materialul de ambalaj este reciclabil 100% și este marcat cu simbolul reciclării . Diferitele componente ale ambalajului nu trebuie să fie aruncate la întâmplare, ci trebuie eliminate în conformitate cu reglementările stabilite de autoritățile locale.

### Eliminarea produsului

- Acest aparat este marcat în conformitate cu Directiva Europeană 2002/96/CE, Waste Electrical and Electronic Equipment (WEEE) (Deșeurile de Echipament Electric și Electronic).
- Asigurându-se că acest produs este eliminat în mod corect, utilizatorul contribuie la prevenirea potențialelor consecințe negative pentru mediul înconjurător și pentru sănătate.
- Simbolul  de pe produs sau de pe documentele care îl însoțesc indică faptul că acesta nu poate fi aruncat împreună cu deșeurile menajere, ci trebuie predat la punctul de colectare corespunzător, pentru reciclarea aparatelor electrice și electronice.

# GHIDUL DE DETECTARE A DEFEȚIUNILOR

## **Aparatul nu funcționează:**

- Verificați dacă există tensiune în rețea și dacă aparatul este conectat la electricitate.
- Opriti și porniți din nou aparatul pentru a vă asigura că inconvenientul a fost eliminat.

## **Hota nu aspiră suficient:**

- Verificați ca viteza de aspirație să fie cea dorită;
- Verificați ca filtrele să fie curate;
- Verificați ca ieșirile pentru aer să nu fie înfundate;

## **Becul nu funcționează:**

- Verificați dacă este necesar să înlocuiți becul;
- Verificați dacă becul a fost montat corect.

# SERVICIUL DE ASISTENȚĂ

## **Înainte de a contacta Serviciul de Asistență:**

1. Verificați dacă puteți rezolva singuri problema, pe baza punctelor indicate în "Ghidul de detectare a defecțiunilor".
2. Opriti și porniți din nou aparatul pentru a vă asigura că inconvenientul a fost eliminat.

**Dacă, după verificările de mai sus, inconvenientul persistă, contactați Serviciul de Asistență cel mai apropiat.**

Indicați întotdeauna:

- o scurtă descriere a defecțiunii;
- tipul și modelul exact al aparatului;
- numărul de Asistență (este numărul care se află după cuvântul SERVICE pe plăcuța cu datele tehnice), situat în interiorul aparatului. Numărul de Asistență este indicat și pe fișa de garanție;
- adresa dv. completă;
- numărul dv. de telefon;

**SERVICE** 0000 000 00000



Dacă sunt necesare reparații, adresați-vă unui **Centru de Asistență Tehnică autorizat** (pentru a fi siguri că se vor folosi piese de schimb originale și că reparația se va executa corect).

# CURĂȚAREA



## **AVERTIZARE:**

- Nu folosiți aparate de curățat cu jet de abur.
- Deconectați aparatul de la rețeaua electrică.

**IMPORTANT: nu folosiți detergenți corozivi sau abrazivi. Dacă, din greșeală, un asemenea produs intră în contact cu aparatul, curățați-l imediat cu o cârpă umedă.**

- Curățați suprafețele cu o cârpă umedă. Dacă este foarte murdar, adăugați în apă câteva picături de detergent pentru vase. Ștergeți cu o cârpă uscată.

**IMPORTANT: nu folosiți bureți abrazivi sau de sârmă sau răzuitoare metalice. Cu timpul, utilizarea acestora poate duce la deteriorarea suprafețelor emailate.**

- Folosiți detergenți speciali pentru curățarea aparatului și respectați indicațiile producătorului.

**IMPORTANT: curățați filtrele cel puțin o dată pe lună, pentru a înlătura resturile de ulei și grăsime.**

## ÎNȚREȚINEREA

### ⚠ ATENȚIE:

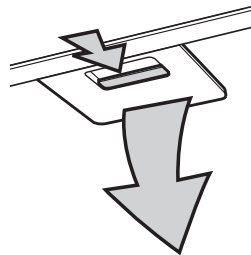
- folosiți mănuși de protecție.
- deconectați aparatul de la rețeaua electrică.

### FILTRELE PENTRU GRĂSIMI

Filtrul metallic pentru grăsimi are o durată nelimitată și trebuie să fie spălat o dată pe lună, sau manual, sau în mașina de spălat vase, la temperatură joasă și cu ciclul scurt. Datorită spălării în mașina de spălat vase, filtrul pentru grăsimi se poate opaciza, dar puterea sa de filtrare nu se modifică absolut deloc.

Trageți de mâner pentru a scoate filtrul.

După ce l-ați spălat și l-ați lăsat să se usuce, procedați în sens invers pentru a-l monta la loc.



### ÎNLOCUIREA BECULUI FLUORESCENT

Pentru înlocuire adresați-vă serviciului de asistență tehnică.

#### Notă:

#### în caz de stingere bruscă a becului fluorescent:

Apăsați pe butonul ON/OFF Lumini, așteptați câteva secunde, apoi apăsați din nou.

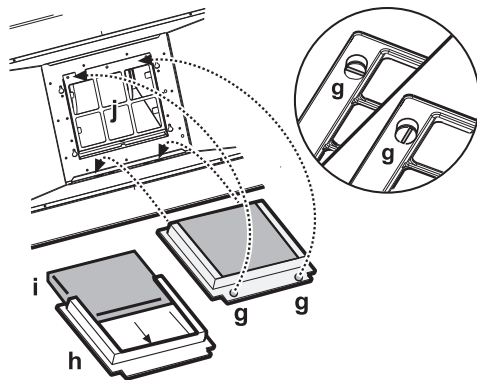
### FILTRUL CU CĂRBUNE ACTIV

(numai pentru modelele cu instalare filtrantă):

Filtrul pe bază de cărbune trebuie spălat o dată pe lună, în mașina de spălat vase, la temperatura cea mai înaltă, folosind un detergent normal pentru mașina de spălat vase. Se recomandă ca filtrul să fie spălat singur.

Pentru a fi reactivat după spălare, filtrul pe bază de cărbune trebuie să fie uscat în cuptor la 100 °C timp de 10 minute.

Înlocuiți filtrul pe bază de cărbune o dată la 3 ani.



#### Montarea filtrului pe bază de cărbune:

1. Scoateți filtrul pentru grăsimi.
2. Scoateți suportul filtrului rotind cu 90° mânerul "g".
3. Montați filtrul pe bază de cărbune "i" pe suportul pentru filtru "h".

Procedați în sens invers pentru a pune suportul filtrului și filtrul pentru grăsimi la locul lor.

## MATERIAL ÎN DOTARE

Scoateți toate componentele din ambalaj. Controlați să existe toate componentele.

- Hota montată, cu motorul, becurile și filtrele pentru grăsime instalate.
- Instrucțiunile de montare și folosire
- 1 inel de îmbinare
- 1 cablu electric
- 1 șablon de montare
- 6 dibluri Ø 8 mm
- 6 șuruburi Ø 5 x 45
- 1 clemă cablu
- 1 șurub Ø 3,5 x 9,5
- 1 cadru-suport pentru cămin
- 1 deflector
- 2 șuruburi Ø 2,9 x 6,5
- 2 șuruburi Ø 3 x 9

## INSTALAREA - INSTRUCȚIUNI PRELIMINARE DE MONTARE

Hota este proiectată pentru a fi utilizată în "Versiune aspirantă" sau în "Versiune filtrantă".

**Notă:** modelul cu valvă electrică poate funcționa numai în "Versiunea aspirantă", iar tubul de evacuare trebuie conectat la o unitate periferică de aspirație.

### Versiunea aspirantă

Aburii sunt aspirați și evacuați la exterior printr-un tub de evacuare (care nu e furnizat), care se fixează la racordul de ieșire aer al hotei.

În funcție de tubul de evacuare cumpărat, prevedeți un sistem adecvat de fixare la racordul de ieșire a aerului.

**IMPORTANT: Dacă filtrul/filtrele pe bază de cărbune sunt deja instalate, scoateți-le.**

### Versiunea filtrantă

Aerul este filtrat trecând printr-un filtru/prin niște filtre pe bază de cărbune și e reciclat în mediul înconjurător.

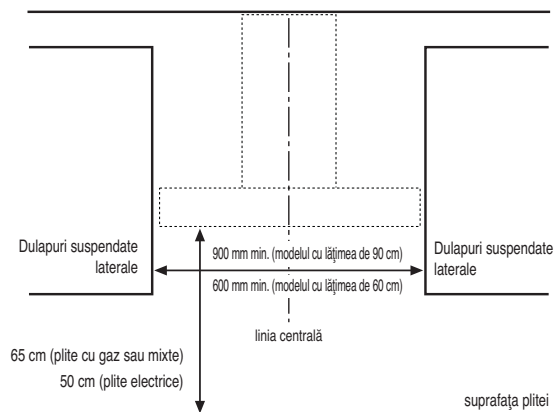
**IMPORTANT: Verificați ca recirculația aerului să se facă ușor.**

**Dacă hota nu este prevăzută cu filtrul/filtrele pe bază de cărbune, acesta/acestea trebuie comandat/e și montat/e înainte de utilizare.**

Instalarea hotei trebuie să fie executată departe de zone foarte murdare, ferestre, uși și surse de căldură.

Hota are în dotare tot materialul necesar pentru instalarea pe majoritatea tipurilor de pereți/plafoane. Cu toate acestea, este necesar să contactați un tehnician calificat pentru a vă asigura de faptul că materialele sunt adecvate, în funcție de tipul de perete/plafon.

## DIMENSIUNI DE INSTALARE



## INSTALAREA - INSTRUCȚIUNI DE MONTARE

Instrucțiunile cu secvența numerică de mai jos se referă la desenele pe care le găsiți în ultimele pagini din acest manual, care au numerele respective.

**Notă:** Unele instrucțiuni diferă, în funcție de dimensiunile produsului, ca lățimea sau ca înălțimea carcasei hotei, în acest caz diferențele de instalare sunt indicate atât în text, cât și în desene.

1. Trasați o linie pe perete, până la tavan, care să corespundă cu linia de mijloc.
2. Tăiați șablonul în dreptul liniei **H6** sau **H10** (în funcție de înălțimea carcasei hotei care poate fi, în funcție de modelul pe care îl aveți, de **6 cm** sau **10 cm**) și aplicați pe perete schema pentru executarea găurilor (fixați-o cu bandă adezivă): linia verticală de mijloc imprimată pe schema de executare a găurilor va trebui să corespundă cu linia de mijloc trasată pe perete, iar latura inferioară a schemei de executare a găurilor trebuie să corespundă cu latura inferioară a hotei.  
Executați o gaură.
3. Îndepărtați schema de executare a găurilor, introduceți diblurile și șuruburile, așa cum se arată.
4. Înșurubați parțial.
5. Plasați cadrul-suport pentru cămin pe perete, lângă tavan. Executați găurile și introduceți diblurile așa cum se arată. Fixați cadrul.
6. **Doar pentru versiunea aspirantă** - evacuare posterioară: Executați o gaură în peretele posterior, pentru trecerea tubului de evacuare.
7. **Doar pentru versiunea aspirantă** - evacuare spre tavan: Executați o gaură în tavan pentru trecerea tubului de evacuare.
8. Pregătiți conexiunea cu rețeaua electrică a locuinței.
9. **Doar pentru Versiunea filtrantă:** Fixați deflectorul de cadrul-suport pentru cămin.
10. Scoateți filtrul/filtrele pentru grăsime.
11. Scoateți banda care fixează cutia dispozitivelor electronice de control de carcasa motorului.

**Notă:** desenul este doar orientativ, cutia poate fi fixată temporar pe alte laturi ale carcasei motorului.

12. Suspendați hota de perete.
13. Reglați poziția orizontală a hotei.
14. Reglați distanța dintre hotă și perete.
15. Marcați gaura/găurile pentru fixarea definitivă a hotei, așa cum se arată.
16. Scoateți hota de pe perete.
17. Executați găurile și introduceți diblurile așa cum se arată.
18. Suspendați din nou hota pe perete.
19. Fixați definitiv hota de perete cu șuruburile, așa cum se arată.
20. Fixați inelul de racordare la orificiul de evacuare.
21. Fixați cutia cu șuruburile parțial pre-înșurubate pe carcasa motorului.

**Notă:** cutia este de două tipuri, cu fixare anterioară sau posterioară, urmați instrucțiunile din figurile (21a și 21b) în funcție de modelul pe care îl dețineți).

22. Introduceți cablul electric în locașul respectiv.
23. Fixați cablul în dispozitivul de blocare a cablului.

**IMPORTANT: Este obligatoriu să executați această operație. Astfel se va evita deconectarea accidentală a cablului electric.**

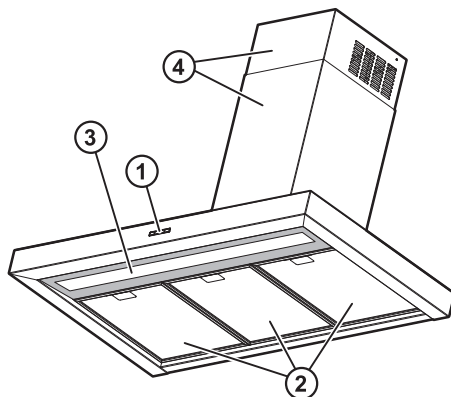
Efectuați conexiunea la rețeaua electrică a locuinței.

24. Efectuați racordarea tubului pentru evacuarea fumului la inelul de racordare, tubul trebuie dirijat spre exterior (versiunea aspirantă) sau spre deflector (versiunea filtrantă).
25. Introduceți căminele în locașul special de deasupra hotei, astfel încât să acopere complet grupul aspirant.
26. Scoateți secțiunea superioară și fixați căminele cu șuruburile, așa cum se arată.
27. Instalați filtrul pe bază de cărbune (numai pentru versiunea filtrantă) și montați filtrul/filtrele pentru grăsime.

Verificați funcționarea hotei, consultând paragraful Descrierea și utilizarea hotei.

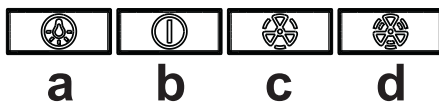
## DESCRIEREA ȘI UTILIZAREA HOTEI

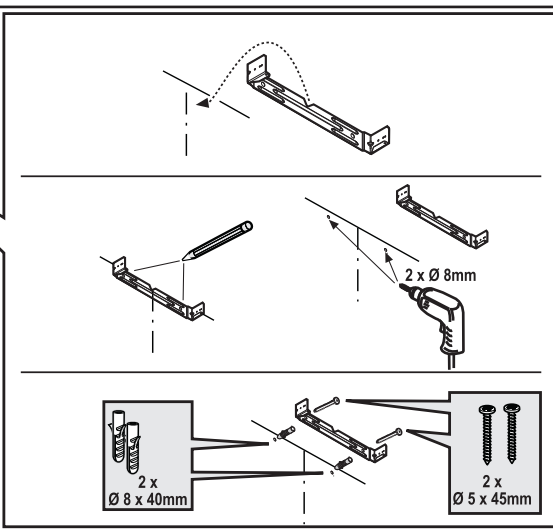
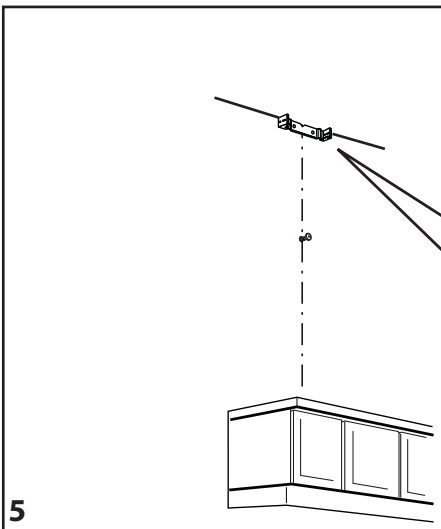
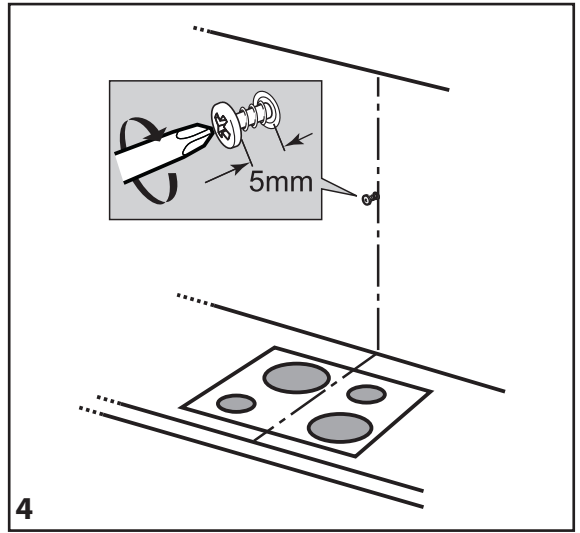
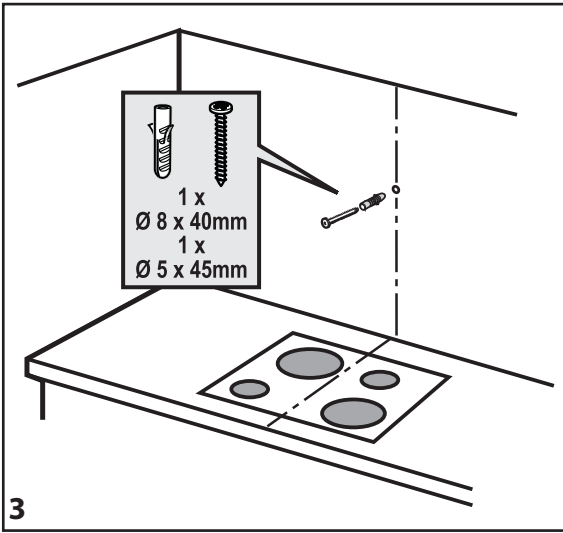
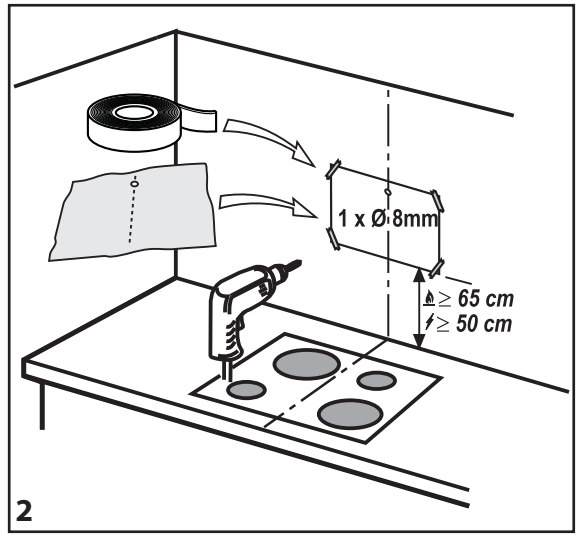
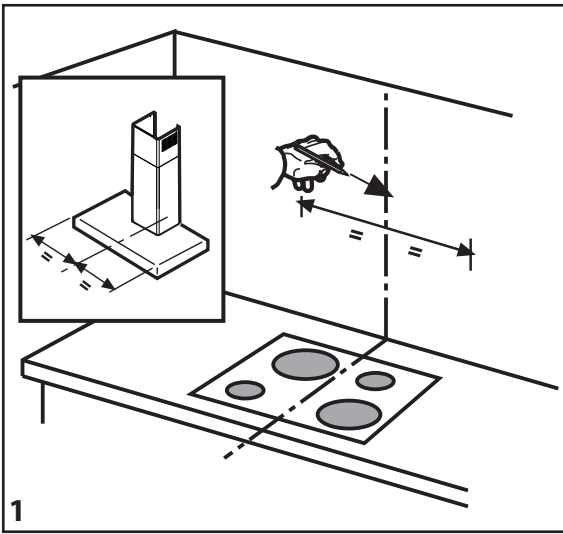
1. Panoul de comandă.
2. Filtrele pentru grăsime.
3. Becul fluorescent.
4. Căminul telescopic.



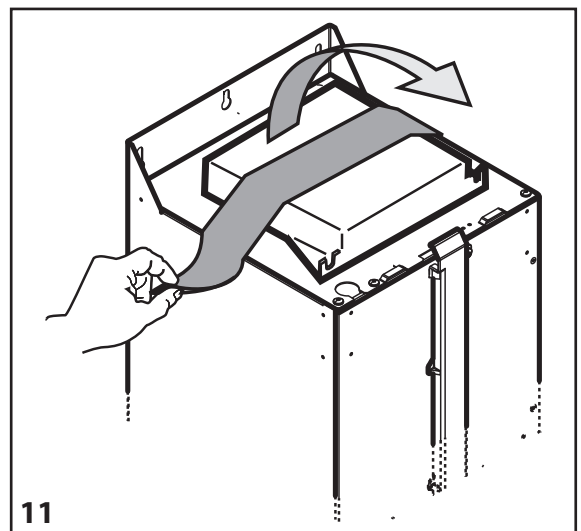
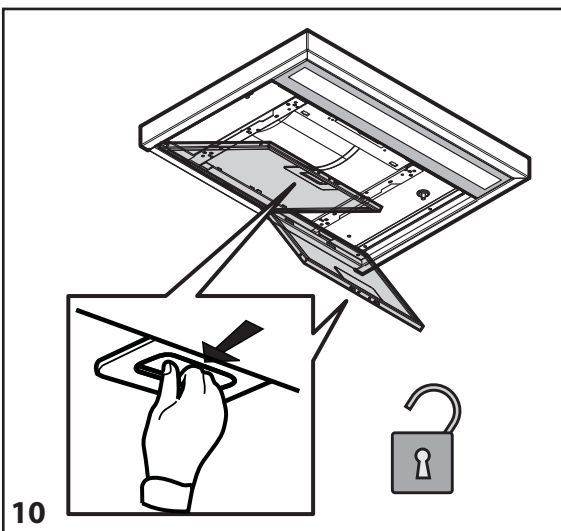
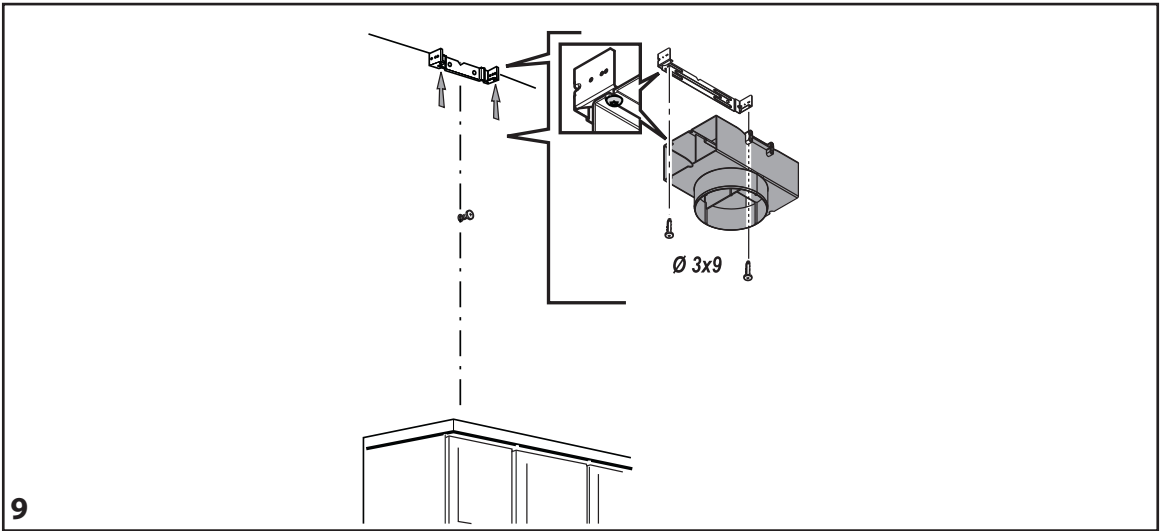
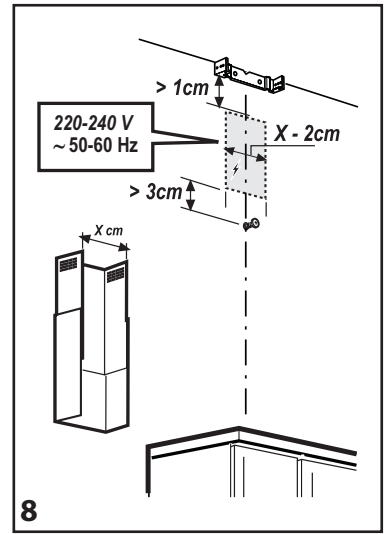
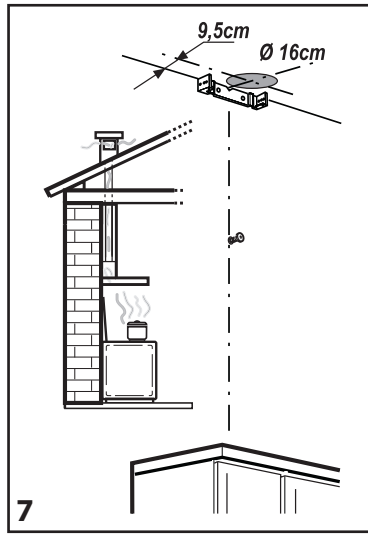
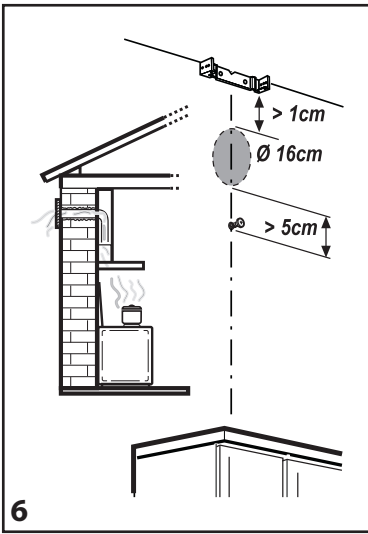
### **Panoul de comandă**

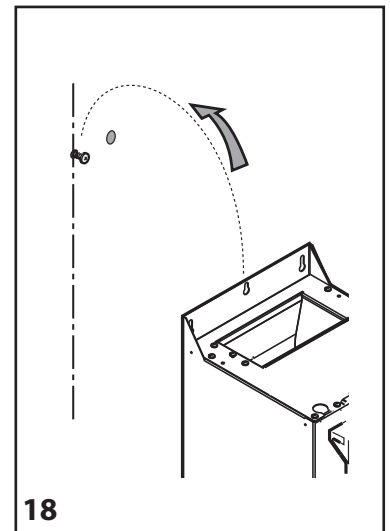
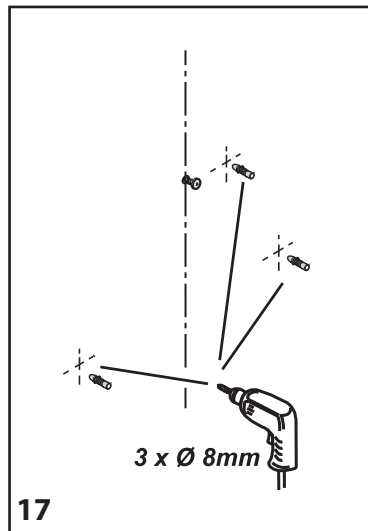
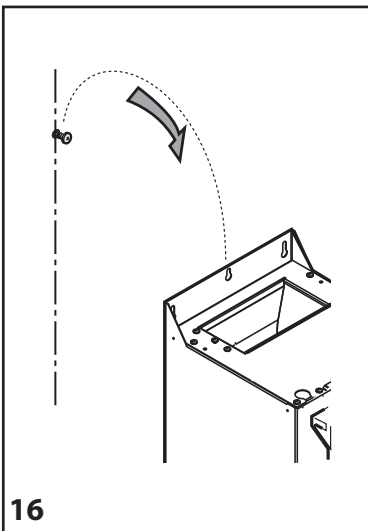
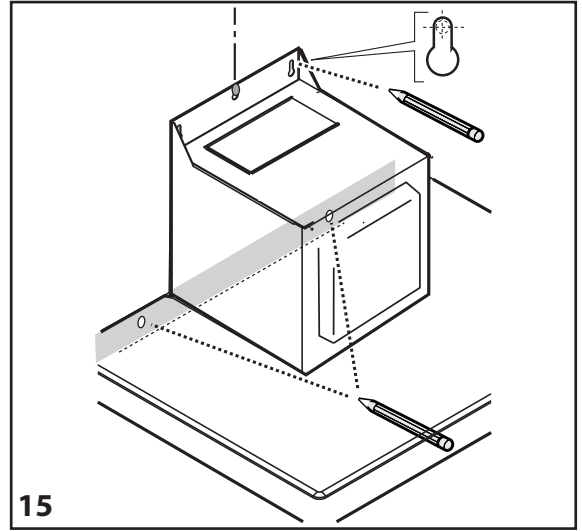
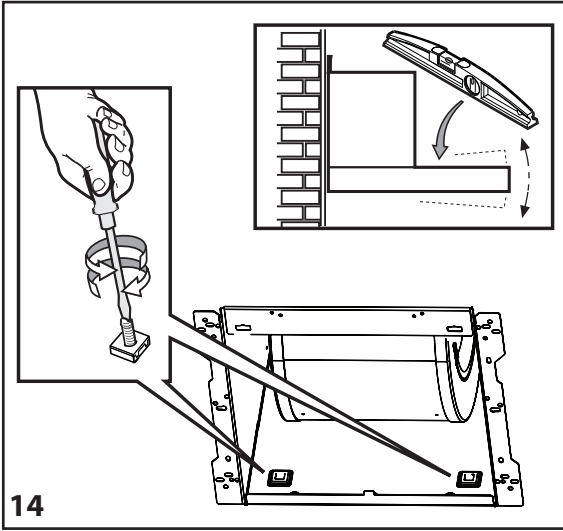
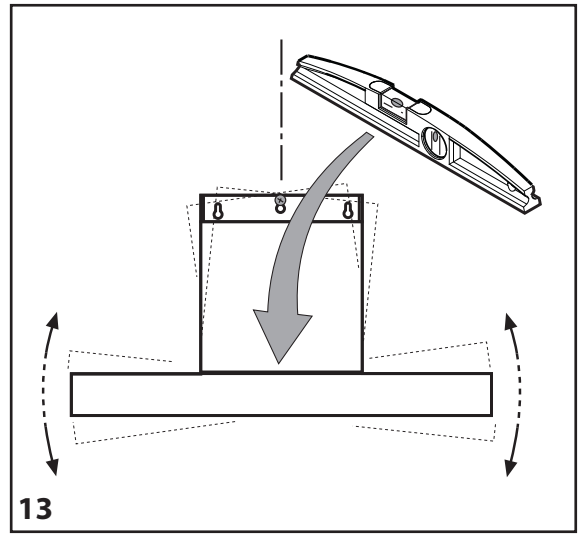
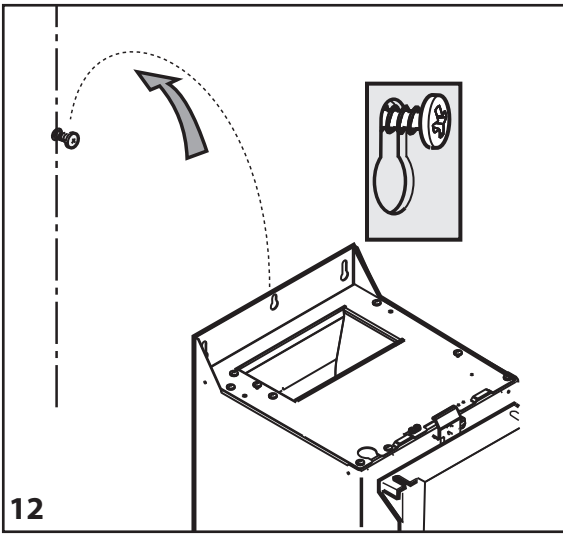
- a. Tastă ON/OFF (Aprins/stins) lumini
- b. Tastă ON/OFF (Pornit/oprit) motor și selectarea vitezei (a puterii de aspirație) minime
- c. Tastă selectare viteză (putere de aspirație) medie
- d. Tastă selectare viteză (putere de aspirație) maximă

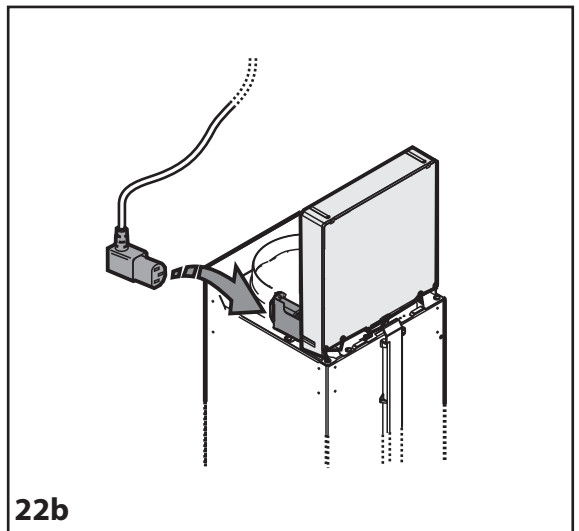
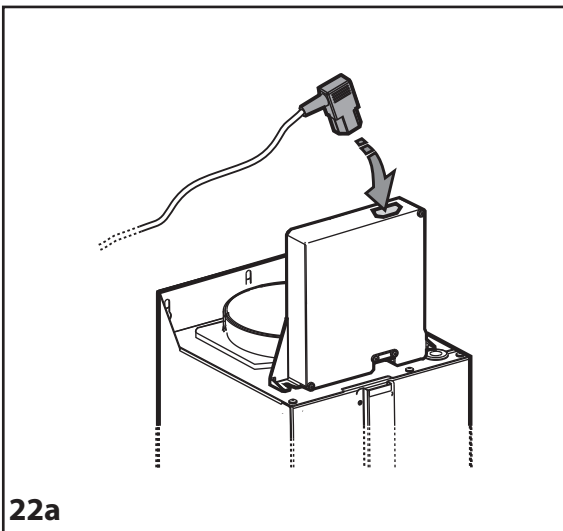
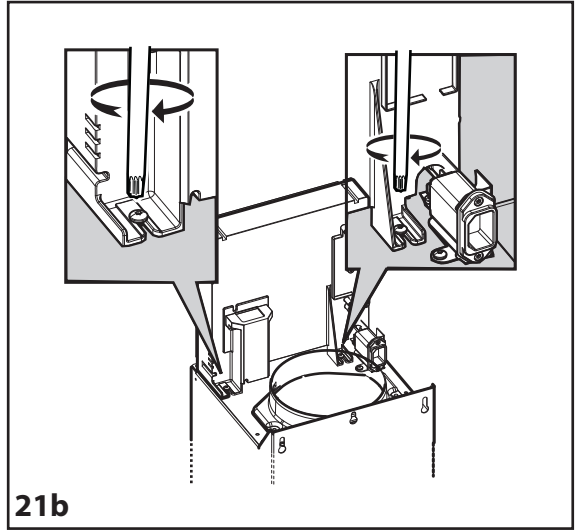
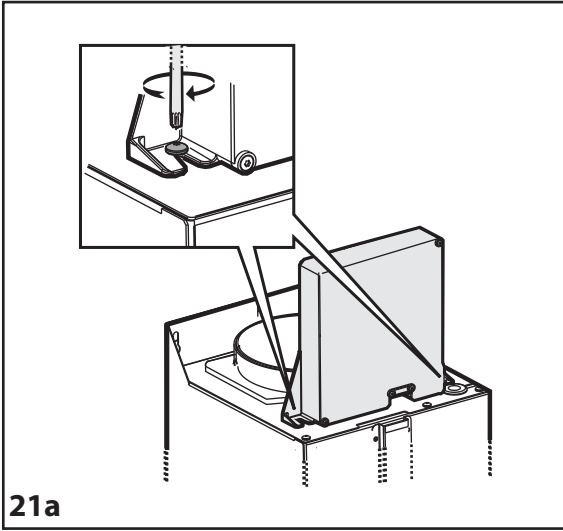
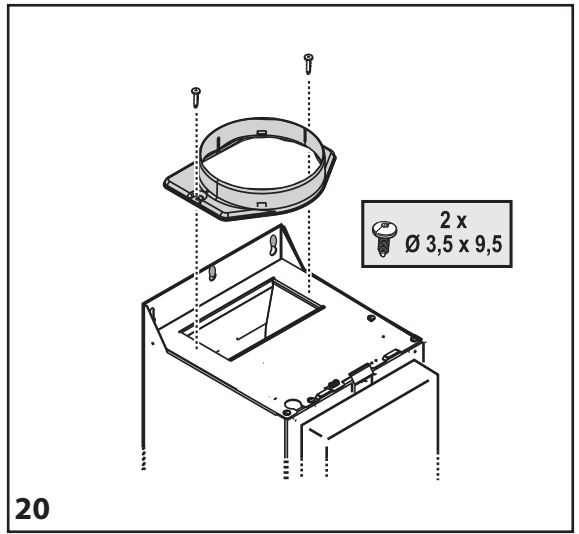
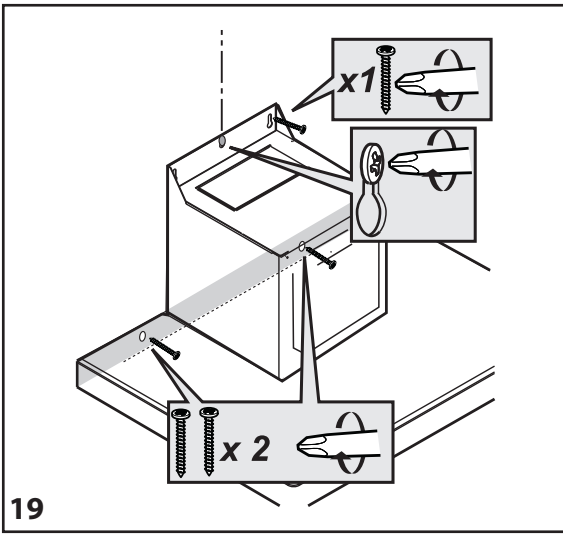


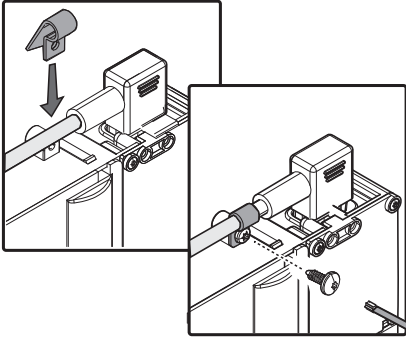




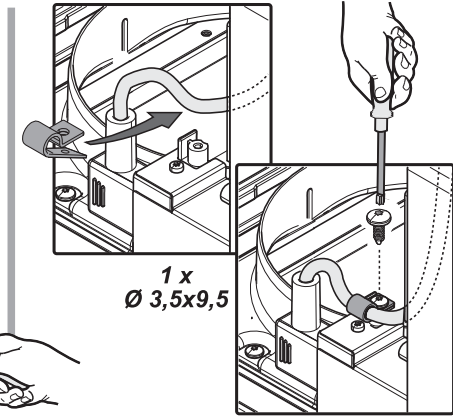






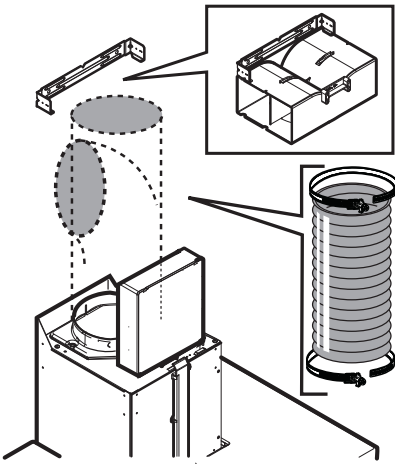


1 x  
Ø 3,5x9,5

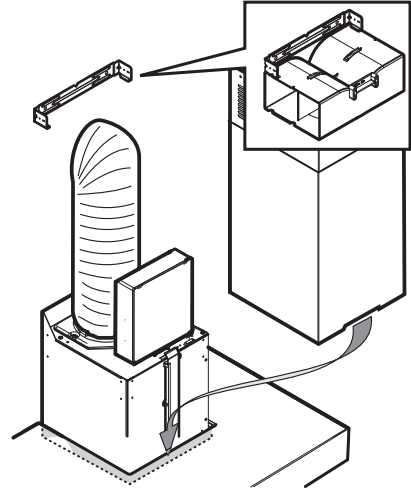


1 x  
Ø 3,5x9,5

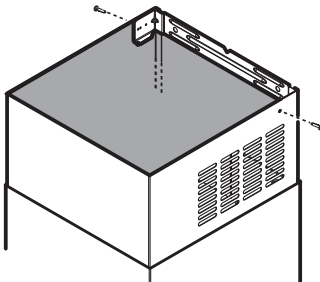
23



24

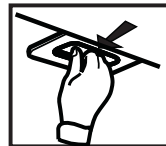
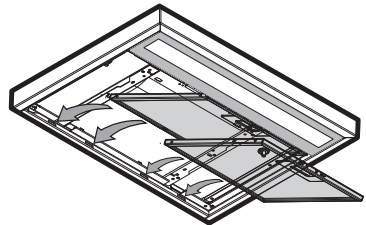


25



2 x  
Ø 2,9 6,5

26



27







Printed in Italy  
02/2014

**5019 300 02560**

