

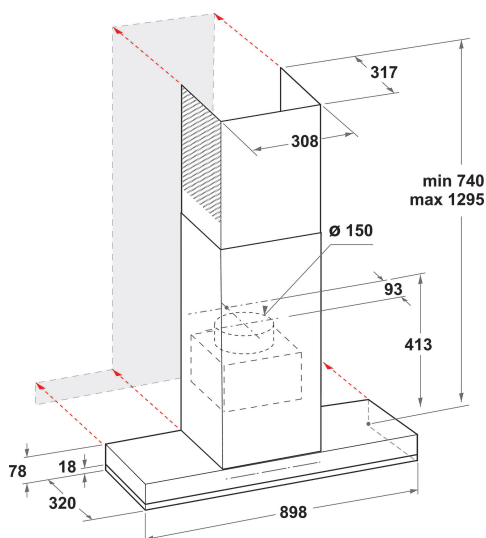
WHSS 90F TS K

12NC: 859991542330

Kod EAN: 8003437231018

Whirlpool

SENSING THE DIFFERENCE



- Wykończenie - powłoka iXelium
- Technologia 6th Sense
- Maksymalny poziom hałasu 57 dBA
- Poziom hałasu (min.-maks.): 43-57 dBA
- Przepływ powietrza (min.-maks.): 240, 432, szybkie podgrzewanie 779 m3/h
- Maksymalna prędkość odsysania powietrza: 432 (m3/h)
- Klasa energetyczna A++
- Prędkość odsysania/recyrkulacji %Z_REQ_MAX_OUT_EXTRACTION% / 559 m3/h
- Ustawienie prędkości Płynna
- AirSense
- LightSense
- LightTone
- DimmerLight
- DimmerLight
- Filtr pochłaniający niepożądane zapachy

Okap ścienny Whirlpool - WHSS 90F TS K

Cechy okapu ściennego Whirlpool: kolor czarny. Możliwość mycia w zmywarce; zmywalny filtr przeciwtłuszczowy z aluminium. Wyjątkowy wentylator wyciągowy do kuchenki zapewnia świeże, wolne od tłuszczu środowisko gotowania. Urządzenie o szerokości pomiędzy 60-90 cm. Wyjątkowa technologią czujnika 6-ty Zmysł, który dopasowuje zużycie energii do gotowanej potrawy.



Pasek oświetlenia LED

Doskonale oświetla powierzchnię płyty grzewczej, bez marnowania energii.



AirSense

Funkcja ta wykrywa nie tylko zapachy pochodzące z przyrządzania potraw, ale także opary środków czyszczących, dym papierosowy, itp. Okap automatycznie aktywuje i dostosowuje tryb pracy, eliminując niepożądane zapachy i zanieczyszczenia. Dostępne są 2 tryby pracy: cykl Intensywny i Codzienny, który gwarantuje świeżość powietrza podczas codziennych czynności wykonywanych w kuchni.



ZenMode

Funkcja ZenMode w okapach Whirlpool to gwarancja wyjątkowo cichej pracy i wydajności Twojego urządzenia. Idealnie sprawdza się w przypadku dań o długim czasie gotowania, takich jak zupy lub duszone mięsa, gdy długotrwały hałas okapu może być uciążliwy.



Booster

Gotowanie bez nieprzyjemnych zapachów. Okap Whirlpool ma system wzmacniający wyciąg (booster), który zapewnia doskonałą filtrację powietrza oraz zasysanie zapachów i tłuszczu.



Supercichy

Cicha praca. Okap Whirlpool zaprojektowano tak, aby pracował na niskim poziomie hałasu, dzięki czemu możesz cieszyć się ciszą i spokojem.



Wzornictwo W Collection

Nowoczesne wzornictwo. Ponadczasowy design linii W Collection stanowi uzupełnienie stylu nowoczesnej kuchni, a spójna estetyka urządzeń do zabudowy tworzy idealne zestawienie przyciągające wzrok. Byszczące wykończenia są zaprojektowane z myślą o łatwym czyszczeniu, a odciski palców i smugi stają się przeszłością. Od chromowego logo po barwione szkło i wyszukany metalowy pasek, każdy szczegół został zaprojektowany tak, aby urządzenia Whirlpool tworzyły spójny i stylowy zestaw.

WHSS 90F TS K

12NC: 859991542330

Kod EAN: 8003437231018

Whirlpool

SENSING THE DIFFERENCE

DANE OGÓLNE

Grupa produktowa	Okap
Kolor obudowy	Czarny
Materiał z którego wykonana jest obudowa	stal nierdzewna
Kolor / materiał okapu	Inox
Materiał okapu	stal nierdzewna
Rodzaj	Do zamontowania na ścianie
Sposób instalacji	Na ścianie
Sterowanie	Elektroniczne
Elementy obsługi i sygnalizacji	-
Panel dekoracyjny	Nieemożliwe
Lokalizacja silnika	Silnik wbudowany w komin
Tryb pracy	Praca w obiegu otwartym i zamkniętym
Moc przyłączeniowa	167
Natężenie	0,7
Napięcie	220-240
Częstotliwość	50/60
Długość przewodu zasilającego	150
Rodzaj wtyczki	Schuko
Chimney height (mm)	615
Wysokość urządzenia, bez komina	413
Wysokość urządzenia	1100
Szerokość urządzenia	898
Głębokość urządzenia	320
Minimalna wysokość niszy	0
Minimalna szerokość niszy	0
Głębokość niszy	0
Waga netto	23.2

DANE TECHNCZNE

Sterowanie ręczne	Touch control
Automatyczne elementy sterujące	-
Liczba silników	1
Moc oświetlenia	160
Liczba ustawień prędkości	Płynna
Boost presence	Tak
Maksymalna wydajność wywiewu	779
Wyciąg powietrza powerBoost	779
Maksymalna wydajność obiegu	559
Obieg powietrza powerBoost	669
Typ lampki kontrolnej	Ciągła
Liczba lamp	2
Rodzaj stosowanych żarówek	Strip LED
Moc oświetlenia	7
Średnica rury wylotowej powietrza	150
Przepustnica	Tak
Filtr przeciw tłuszczowy	Filtr zmywalny aluminium
Filtr przeciwzapachowy	Tak

EFEKTYWNOŚĆ

Moc akustyczna przy prędkości min. (2010/30/EU)	43
Moc akustyczna przy prędkości maks. (2010/30/EU)	57
Poziom hałasu przy funkcji boost	55

