

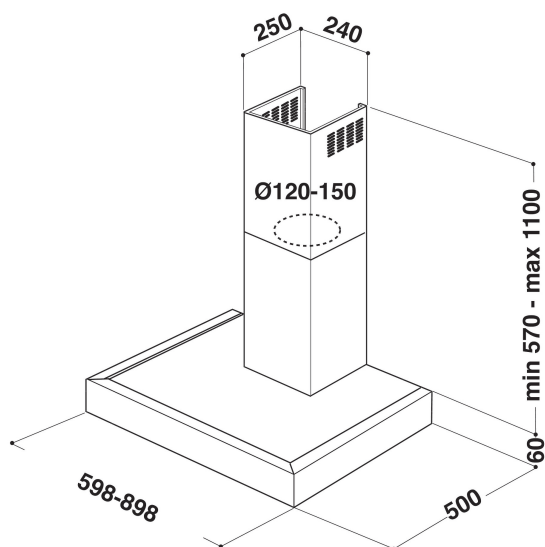
# AKR 760 IX

12NC: 857876072000

EAN-kod: 8003437985270

Whirlpool

SENSING THE DIFFERENCE



## PRODUKTEGENSKAPER

Produktgrupp	Fläktkåpa
Färg produkt	Inox
Material	Rostfritt stål
Färg skorsten	Inox
Material skorsten	Rostfritt stål
Typ av fläkt	Wall-mounted
Installationstyp	Väggmonterad
Typ av reglage	Mekanisk
Typ av kontrollinställning och signalenheter	-
Utbytbar frontpanel	N/A
Motorns placering	Motor i fläktens skorsten
Funktioner	Enbart evakuering
Anslutningseffekt	40
Ström	0,2
Spänning	220-240
Frekvens	50
Nätkabelns längd	0
Elkontakt	Schuko
Chimney height (mm)	140-670
Höjd utan skorsten	598
Höjd	1100
Bredd	598
Djup	500
Min inbyggnadshöjd i nisch	0
Min inbyggnadsbredd i nisch	0
Inbyggnadsdjup i nisch	0
Nettovikt	11

## TEKNISKA DATA

Typ av reglage	Slider
Typ av automatisk kontroll	-
Antal motorer	0
Motorernas totala effekt	0
Antal hastighetsinställningar	1
Boost presence	Saknas
Max. luftflöde	0
Luftflöde, intensivläge	0
Max. luftflöde, återcirkulation	0
Luftflöde, intensivläge, återcirkulation	0
Manövrering belysning	Steg
Antal lampor	2
Lamptyper som används	Halogen
Lampornas totala effekt	40
Stosdimension, diam. mm	120
Kallrasskydd	Ja
Fettfilter, material	Tvättbart aluminium
Typ av kolfilter	Saknas

## ENERGI & PRESTANDA

Ljudeffekt vid lägsta hastighet (2010/30/EU)	0
Ljudeffekt vid högsta hastighet (2010/30/EU)	0
Akustiskt buller i booster-läge	0