

INSTRUCCIONES IMPORTANTES PARA LA SEGURIDAD

SU SEGURIDAD Y LA DE LOS DEMÁS ES MUY IMPORTANTE.

Este material y el mismo aparato contienen mensajes de seguridad importantes relativos a la seguridad, que deberá leer y respetar en todo momento.


 Éste es el símbolo de alerta, relativo a la seguridad, sirve para indicar potenciales riesgos para el usuario y para las demás personas.

Todos los mensajes relativos a la seguridad irán precedidos por el símbolo de alerta y por los siguientes términos:

 **PELIGRO:** indica una situación peligrosa que, si no se evita, provoca lesiones graves.

 **ADVERTENCIA:** indica una situación peligrosa que, si no se evita, provoca lesiones graves.

Todos los mensajes relativos a la seguridad especifican el potencial peligro/aviso al que se refieren e indican cómo disminuir el riesgo de lesiones, daños y descargas eléctricas derivados de un uso incorrecto del aparato. Respete rigurosamente las siguientes instrucciones:

- La instalación o el mantenimiento han de ser realizados por un técnico especializado en cumplimiento de las instrucciones del fabricante y en el respeto de las normas locales vigentes en materia de seguridad. No repare o cambie partes del aparato si no aparece específicamente demandado en el manual de uso.
- El aparato ha de desconectarse de la corriente eléctrica antes de efectuar cualquier tipo de intervención de instalación.
- La conexión a tierra del aparato es obligatoria por ley. (No es posible para las campanas clase II identificadas con el símbolo  en la etiqueta de características).
- El cable de alimentación ha de ser lo suficientemente largo para poder conectar el aparato al enchufe de corriente.
- No tire del cable de alimentación del aparato para desenchufarlo de la corriente.
- Cuando se acabe la instalación, el usuario no ha de poder acceder a los componentes eléctricos.
- No toque el aparato con partes del cuerpo mojadas y no lo utilice descalzo.
- El uso del aparato no está permitido a personas (incluidos niños) con capacidades físicas, sensoriales o mentales reducidas o sin experiencia o conocimientos, salvo en caso de haber recibido instrucciones acerca del uso del aparato por parte de personas responsables de su seguridad.
- No reparar ni sustituir ningún componente del equipo si ello no aparece específicamente recomendado en el manual. Todos los otros servicios de mantenimientos deben ser realizados por un técnico especializado.
- Los niños deben ser vigilados para que no jueguen con el aparato.
- Al taladrar la pared, tenga cuidado de no estropear las conexiones eléctricas ni/o las tuberías.
- Los canales para la ventilación han de evacuar siempre al aire libre.
- El fabricante queda eximido de toda responsabilidad en caso de usos no apropiados o por configuraciones incorrectas de los mandos.
- Un mantenimiento y una limpieza constantes aseguran el funcionamiento correcto y buenas prestaciones del aparato. Limpie a menudo todas las incrustaciones en las superficies sucias para evitar acumulaciones de grasa. Quite y limpie el filtro o cámbielo con frecuencia.
- No cocine alimentos sobre la llama (flambé) bajo el aparato. El uso de una llama libre podría provocar un incendio.
- El incumplimiento de las instrucciones de limpieza de la campana y de sustitución y limpieza de los filtros implica riesgos de incendio.
- El aire de evacuación no puede salir por el conducto de los humos generados por equipos de gas u otros combustibles, sino que debe tener una salida independiente. Se han de respetar todas las normas nacionales relativas a la evacuación del aire.
- Si la campana se utiliza junto a otros aparatos que emplean gas u otros combustibles, la presión negativa del local no ha de superar 4 Pa (4x 10⁻⁵ bares). Por este motivo, asegúrese de que el local esté ventilado correctamente.
- No deje una sartén sin vigilancia cuando fría alimentos ya que el aceite podría inflamarse.
- Antes de tocar las lámparas, asegúrese de que estén frías.
- No utilice o deje la campana sin las lámparas correctamente montadas por posibles riesgos de producirse descargas eléctricas.
- La campana no es una superficie de apoyo, por lo que no debe colocar objetos sobre ésta o sobrecargarla.
- Para todas las operaciones de instalación y de mantenimiento, utilice guantes de trabajo.
- El producto no es idóneo para utilizarlo al aire libre.
- Las partes accesibles de la campana se pueden recalentar durante el funcionamiento de la placa de cocción.

Desguace de los electrodomésticos

- Este aparato se ha fabricado con material reciclable o reutilizable. Desguácelo en cumplimiento de las normativas locales para la eliminación de los residuos. Antes de tirar el aparato, corte el cable de alimentación para que sea inservible.
- Para obtener información más detallada sobre el tratamiento, la recuperación y el reciclaje de los electrodomésticos, póngase en contacto con la oficina local idónea, con el servicio de recogida de residuos domésticos o con la tienda donde adquirió el aparato.

GUARDE ESTAS INSTRUCCIONES

INSTALACIÓN

Tras haber desembalado el aparato, compruebe que no haya sufrido desperfectos durante el transporte. En caso de problemas, póngase en contacto con el distribuidor o con el servicio de asistencia clientes. Para evitar eventuales daños, se aconseja quitar el aparato de la base de poliestirol únicamente antes de la instalación.

PREPARACIÓN PARA LA INSTALACIÓN



ADVERTENCIA:

aparato con un peso excesivo; para la manipulación y la instalación de la campana se necesitan dos o más personas.

La distancia mínima entre la superficie de soporte de los recipientes en el dispositivo de cocción y la parte más baja de la campana de cocina no ha de ser inferior a los 40 cm en caso de cocinas eléctricas y a los 45 cm con cocinas a gas o mixtas.

Asimismo, antes de la instalación controle las distancias indicadas en el manual de la placa de cocción.

Si en las instrucciones de instalación de la placa de cocción se especifica una distancia mayor, es necesario respetarla.

CONEXIÓN A LA RED ELÉCTRICA

Controle que la tensión indicada en la placa de características del aparato corresponda a la de la red eléctrica. La encontrará dentro de la campana, la verá al quitar el filtro antigrasa.

Eventuales sustituciones del cable de alimentación (del tipo H05 VV-F) han de ser realizadas únicamente por personal cualificado. Póngase en contacto con los centros de asistencia autorizados.

Si el aparato tiene una clavija, enchúfelo a un enchufe que cumpla las normas vigentes y que esté situado en una zona accesible. Si no tiene clavija (conexión directa a la red) o la clavija no está situada en una zona accesible, aplique un interruptor bipolar en cumplimiento de las normas que asegure la desconexión completa de la red en las condiciones de la categoría de sobretensión III, en conformidad a las reglas de instalación.

CONSEJOS GENERALES

Antes de la utilización

Quite las protecciones de cartón, las películas transparentes y las etiquetas adhesivas presentes en los accesorios.

Compruebe que el aparato no haya sufrido desperfectos durante el transporte.

Durante la utilización


No apoye pesos sobre el aparato ya que podrían estropearlo. No exponga el aparato a los agentes atmosféricos.

CONSEJOS PARA PROTEGER EL MEDIO AMBIENTE

Eliminación del embalaje

El material de embalaje es 100% reciclable, como lo indica el símbolo correspondiente (♻️). Las diferentes partes del embalaje no deben dejarse en el entorno y han de eliminarse en cumplimiento de las normas de las autoridades locales.

Desguace del aparato

- Este aparato lleva el marcado CE en conformidad con la Directiva 2002/96/CE del Parlamento Europeo y del Consejo sobre residuos de aparatos eléctricos y electrónicos (RAEE).
- La correcta eliminación de este producto evita consecuencias negativas para el medio ambiente y la salud.
- El símbolo  en el producto o en la documentación que lo acompaña indica que no se debe tratar como un residuo doméstico. Es necesario entregarlo en un punto de recogida para el reciclaje de aparatos eléctricos y electrónicos.

GUÍA DE SOLUCIÓN DE PROBLEMAS

El aparato no funciona:

- Compruebe que haya corriente en la red y que el aparato esté conectado a la corriente eléctrica.
- Apague y vuelva a encender el aparato para asegurarse de haber resuelto el problema.

La campana no aspira suficientemente:

- Compruebe que la velocidad de aspiración sea la elegida.
- Compruebe que los filtros estén limpios.
- Compruebe que las salidas del aire no estén obstruidas.

La lámpara no funciona:

- Compruebe si hay que cambiar la bombilla.
- Compruebe que la bombilla esté montada correctamente.

SERVICIO DE ASISTENCIA TÉCNICA

Antes de llamar al Servicio de Asistencia Técnica:

1. Compruebe si puede resolver usted mismo el problema siguiendo los puntos descritos en la "Guía de solución de problemas".
2. Apague y vuelva a encender el aparato para asegurarse de haber resuelto el problema.

Si después de los controles anteriores el problema no se resuelve, póngase en contacto con el servicio de asistencia más cercano.

Facilite siempre:

- una breve descripción de la avería;
- el tipo y el modelo exacto del aparato;
- el número de asistencia (es el número situado después de la palabra SERVICE en la placa de datos), situado dentro del aparato. Dicho número aparece también en la garantía.
- su dirección completa;
- su número de teléfono.

SERVICE 0000 000 00000



para hacer reparar el aparato, póngase en contacto con un Centro de asistencia técnica autorizado (para garantizar el uso de recambios originales y una reparación correcta).

LIMPIEZA

- ⚠ ADVERTENCIA**
- No use aparatos de limpieza con chorros de vapor.
 - Desconecte el aparato de la corriente eléctrica.

IMPORTANTE: no use detergentes corrosivos o abrasivos. Si, inadvertidamente, uno de estos productos entrase en contacto con el aparato, límpielo inmediatamente con un paño húmedo.

- Limpie con un paño húmedo las superficies. Si el aparato está muy sucio, eche unas gotas de detergente para platos en el agua. Seque con un paño seco.

IMPORTANTE: no utilice esponjas abrasivas, estropajos o raspadores metálicos. Su empleo con el paso del tiempo podría deteriorar las superficies esmaltadas.

- Use detergentes específicos para la limpieza del aparato y respete las indicaciones del fabricante.

IMPORTANTE: limpie los filtros por lo menos una vez al mes para eliminar los restos de aceite o de grasa.

MANTENIMIENTO



ADVERTENCIA:

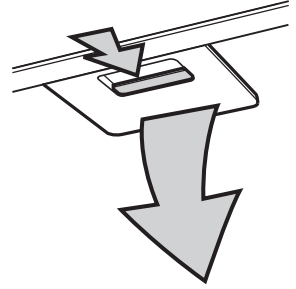
- utilice guantes de protección.
- Desconecte el aparato de la red eléctrica.

FILTROS ANTIGRASA

El filtro metálico antigrasa tiene una duración ilimitada y debe lavarse una vez al mes a mano o en el lavavajillas a baja temperatura y con ciclo corto. Al lavarlo en el lavavajillas, el filtro antigrasa podría perder su brillo, pero no varía su poder de filtrado.

Retire la manilla para sacar el filtro.

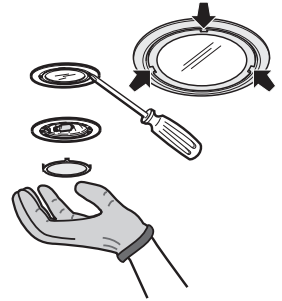
Tras lavar y dejar secar el filtro, vuelva a montarlo actuando en sentido inverso.



SUSTITUCIÓN DE LAS BOMBILLAS HALÓGENAS

IMPORTANTE: Utilice sólo bombillas halógenas de 20 W máx. - G4.

1. Desconecte la campana de la red eléctrica.
2. Utilice un pequeño destornillador de punta plana para hacer palanca con cuidado junto a los tres puntos indicados y extraiga el plafón.
3. Extraiga la bombilla fundida e instale una nueva.
4. Vuelva a cerrar el plafón (se fija a presión).



FILTRO DE CARBÓN

sólo para modelos con instalación filtrante

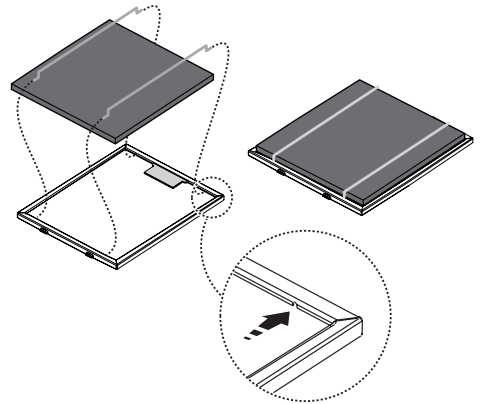
Retiene los olores desagradables de la cocción.

Cambie el filtro de carbón cada 4 meses

Montaje o sustitución del filtro de carbón

1. Quite el filtro antigrasa (consulte el apartado "filtros antigrasa").
2. Coloque el filtro de carbón sobre el filtro antigrasa.
3. Sujete e filtro de carbón con los topes metálicos que se deben introducir en los agujeros presentes en el marco.
4. Vuelva a montar el filtro antigrasa completo con el filtro de carbón.

Para volver a colocar el bastidor y el filtro antigrasa, realice las mismas operaciones en sentido inverso.



MATERIAL SUMINISTRADO ADJUNTO

Extraer todos los componentes de los paquetes. Comprobar que estén incluidos todos los componentes previstos.

- Campana ensamblada con motor y bombillas
- Protección salida aire
- Soporte
- Plantilla de montaje
- Filtro
- Cable eléctrico
- Manual de instrucciones
- 1 adaptador Torx T10
- 1 adaptador Torx T20
- 2 arandelas
- 1 prensaestopas
- 4 tacos 8 x 40 mm
- 4 tornillos 5 x 45 mm
- 3 tornillos 3,5 x 9,5 mm
- 2 tornillos M4 x 16

INSTALACIÓN - INSTRUCCIONES PRELIMINARES DE MONTAJE

La campana ha sido diseñada para ser instalada y utilizada en "Versión Aspirante" o en "Versión Filtrante".

Versión aspirante

IMPORTANTE: Para utilizar la campana en "Versión Aspirante" es necesario adquirir la chimenea; ésta se debe pedir y montar antes del uso.

Los vapores son aspirados y trasladados hacia el exterior a través de un tubo de evacuación (no suministrado) que debe fijarse al empalme de salida del aire de la campana.

En función del tipo de tubo de descarga adquirido, deberá aplicarse un sistema adecuado de fijación al empalme de salida aire.

IMPORTANTE: Desmonte el o los filtros de carbón ya instalados.

Versión filtrante

IMPORTANTE: Para utilizar la campana en "Versión filtrante con chimenea" es necesario adquirir la chimenea; ésta se debe pedir y montar antes del uso.

El aire se filtra pasando por uno o varios filtros de carbón y se recicla en el ambiente.

IMPORTANTE: Comprobar que la recirculación del aire se produzca correctamente.

Si la campana no está dotada de uno o varios filtros de carbón, será preciso pedirlo(s) e instalarlo(s) antes de utilizarla.

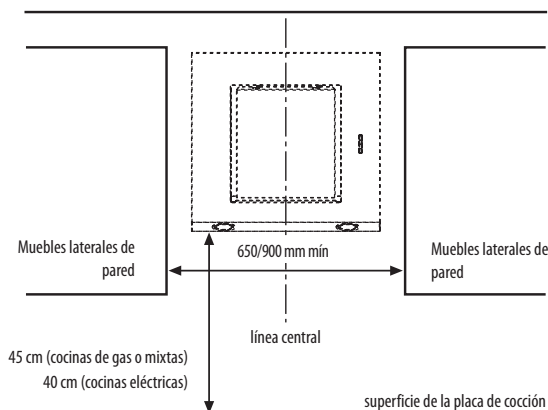
El kit chimenea, que se compra por separado, contiene los siguientes componentes:

- Deflector
- Chimenea superior e inferior
- Anillo de conexión

La instalación de la campana deberá efectuarse lejos de áreas sucias, ventanas, puertas y fuentes de calor.

La campana incluye todo el material necesario para su instalación en la mayoría de las paredes y techos. De cualquier modo, conviene consultar a un técnico cualificado para tener la certeza de que los materiales sean adecuados a su pared/techo.

DIMENSIONES DE INSTALACIÓN



INSTALACIÓN - INSTRUCCIONES DE MONTAJE

Las instrucciones siguientes hacen referencia a las figuras y a los números que aparecen en las últimas páginas de este manual.

IMPORTANTE: Para utilizar la campana en "Versión Aspirante" es necesario adquirir la chimenea; ésta se debe pedir y montar antes del uso.

1. Trazar en la pared una línea vertical central.
2. Aplicar el esquema de perforación a la pared (fijarlo con cinta adhesiva): la línea vertical central dibujada en el esquema de perforación debe coincidir con la línea central dibujada en la pared; además, el borde inferior del esquema de perforación debe coincidir con el borde inferior de la campana.
Realizar 3 orificios como indica el dibujo.

IMPORTANTE: El borde inferior del esquema de perforación deberá tener una distancia mínima de 40 cm (en caso de placas eléctricas) o de 45 cm (en caso de placas de gas).

3. Quitar la plantilla de perforación de la pared, fijar el soporte con 2 tacos y 2 tornillos en la pared e insertar el tercer taco en el orificio inferior.
4. **Sólo en el modelo aspirante** - Aplicar el gancho de soporte de la chimenea a la pared. Perforar la pared e introducir los tacos como muestra la figura.
Fijar el soporte.
5. Abrir el panel perimetral de la campana.
6. Quitar el filtro de grasas.
7. Enganchar la campana en el gancho de soporte.
8. Atornillar los dos tornillos de regulación.
9. Regular la disposición horizontal de la campana ayudándose con un nivel de burbuja y ajustando los dos tornillos de regulación.
10. Abrir el panel perimetral y marcar los dos orificios para fijar la campana definitivamente.
11. Retirar la campana de la pared.
12. Perforar la zona de las marcas realizadas anteriormente.
13. Introducir los tacos en la pared.
14. Colgar nuevamente la campana en la pared.
15. Fijar la campana en la pared definitivamente con dos tornillos y dos arandelas.
16. **Sólo en el modelo filtrante** - Instalar la rejilla de plástico en el orificio de salida de aire de la campana.
17. **Sólo en el modelo aspirante** - Instalar el anillo de conexión en el orificio de salida de aire de la campana.
18. **Conectar el cable eléctrico.**
19. **Asegurar el cable al prensaestopas.**

IMPORTANTE: Esta operación es obligatoria. Impide que el cable eléctrico se desconecte por accidente.

Efectuar la conexión a la red de suministro eléctrico de la vivienda.

20. **Sólo en el modelo aspirante** - Conectar el tubo de descarga de los humos al anillo de conexión.
21. **Sólo en el modelo filtrante con chimenea** - Fijar el deflector en el gancho de soporte de la chimenea y conectar el tubo de descarga de los humos al deflector.
22. **Sólo en el modelo filtrante o aspirante con chimenea** - Insertar la chimenea en el alojamiento correspondiente por encima de la campana.
23. **Sólo en el modelo filtrante o aspirante con chimenea** - Extraer la sección superior y fijar las chimeneas con dos tornillos como aparece indicado.
24. **Sólo para el modelo filtrante** - Instalar el filtro de carbón detrás del filtro de grasas enganándolo con las dos varillas.
25. Instalar el filtro de grasas y cerrar el panel frontal.

Comprobar el funcionamiento de la campana como se indica en el apartado Descripción y uso de la campana.

MANTENIMIENTO DEL PANEL DE ASPIRACIÓN



ADVERTENCIA:

- Desconecte el aparato de la red eléctrica

Limpeza del panel de aspiración perimetral

Desmontaje:

Tire del panel (LADO INFERIOR) con firmeza y gírelo hacia arriba.
Con una pinza desenrosque el pomo de seguridad.
Extraiga el panel de las bisagras.

Limpeza:

el panel de aspiración se debe limpiar con la misma frecuencia que el filtro de grasas; utilizar un paño húmedo con detergentes líquidos neutros.
No utilice productos que contengan sustancias abrasivas. NO UTILICE ALCOHOL.

Montaje:

Siga la secuencia inversa al desmontaje.

IMPORTANTE: Compruebe siempre que el panel quede bien sujeto.

DESCRIPCIÓN Y USO DE LA CAMPANA

1. Panel de mandos.
2. Filtro antigrasa.
3. Bombillas halógenas.
4. Panel frontal.

Panel de mandos

- a. Interruptor de la luz
- b. Tecla de encendido/apagado del motor y selección de potencia de aspiración mínima
- c. Tecla de selección de potencia (velocidad) de aspiración media
- d. Tecla de selección de potencia (velocidad) de aspiración máxima

