

# AKM 404/NB/01

12NC: 857140429010

Codul GTIN (EAN): 8003437343896

Whirlpool

SENSING THE DIFFERENCE



## Plita Whirlpool: 1 inel electric, 3 arzatoare pe gaz - AKM 404/NB/01

Tehnologiile Whirlpool mai aproape de tine.



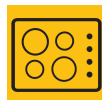
### Grătare care se pot spăla în mașina de spălat vase

Păstrează plita curată cu ușurință, datorită grătarelor care se pot spăla la mașina de spălat vase.



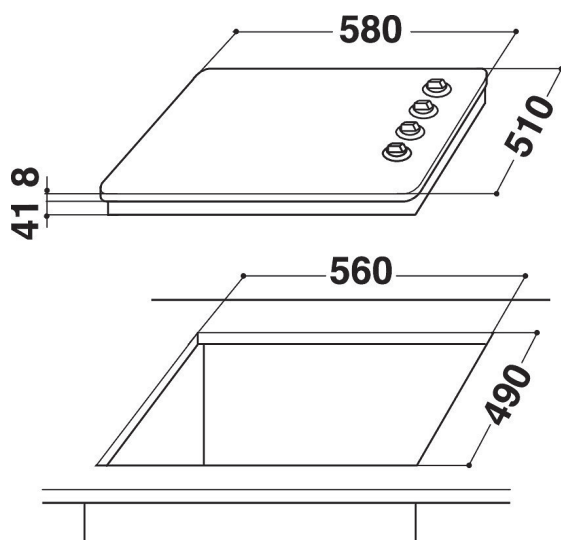
### Grătare din fontă

Grătare din fontă pentru aspect profesional și stabilitate maximă în utilizarea vaselor de gătit.



### Comenzi laterale

Design practic. Modern, frumos și practic: comenzile laterale ale acestei plite Whirlpool au un design care oferă un plus de eleganță bucătăriei tale.



- Suporturi pentru cratițe fontă
- Dispozitiv de siguranță electromagnetic pentru fiecare arzător
- Grătare 3 Rotund Cast Iron
- Lateral Comenzi
- Plită 60 cm
- Buton de comandă mecanic
- Tip de aprindere: Buton
- Plită din sticlă Negru
- Arzătoare 3
- Placă pe indicator 1
- Arzătoare 3: 1 arzător W Rapid 3000, 1 arzător W Rosu inchis 1500.
- Indicator Pornit
- Cablu de alimentare inclus
- O placă electrică
- 1 Rapid 3000 W

# AKM 404/NB/01

12NC: 857140429010

Codul GTIN (EAN): 8003437343896

**Whirlpool**

SENSING THE DIFFERENCE

## MAIN FEATURES

Grup de produse	Plita
Tipul de construcție	Incorporabil
Tip de control	Mecanic
Tipul de control al setărilor	-
Număr de arzătoare pe gaz	3
Număr de zone de gătit electrice	0
Număr de zone electrice	1
Număr de zone cu vitroceramica	0
Număr de zone cu halogen	0
Număr zone pe inducție	0
Număr de zone cu încălzire electrică	0
Localizare a panoului de control	Lateral
Materialul suprafeței de bază	Sticla
Culoarea principală a produsului	Negru
Conectarea electrică (W)	1500
Rating pentru conectarea la gaz (W)	6300
Tip de gaz	G20
Curent (A)	6,5
Tensiune (V)	230
Frecvență (Hz)	50
Lungimea cablului de alimentare electrică (cm)	-
Tip de conectare	Fara
Conexiune gaz	Cilindric
Lățimea produsului	580
Înălțimea produsului	44
Adâncimea produsului	510
Înălțime minimă a nișei	41
Lățime minimă a nișei	560
Adâncime nișă	490
Greutate netă (kg)	11
Programe automate	Fara

## TECHNICAL FEATURES

Indicator de putere	Da
Număr de indicatoare	1
Tip de reglementare	Step energy regulated
Tipul capacului	Fara
Indicator de căldură reziduală	Fara
Comutator principal pornit / oprit	Fara
Dispozitiv de siguranță	-
Cronometru	Fara

## ENERGY LABEL

Admisie energie	Mix
-----------------	-----