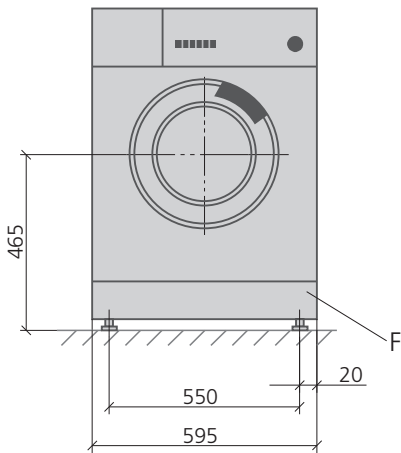


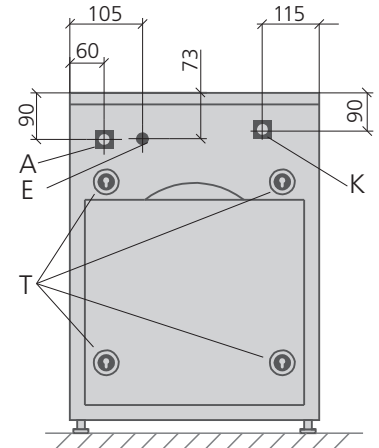
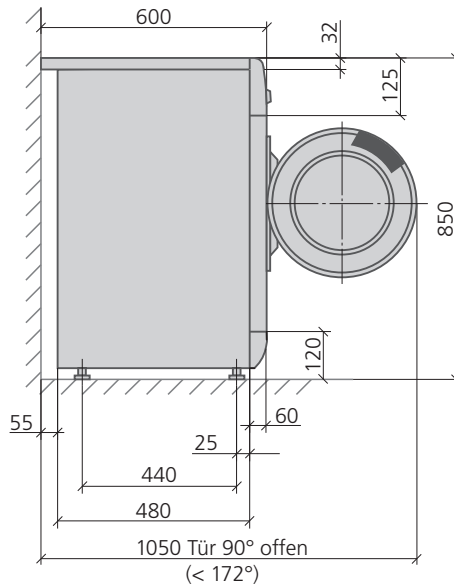


EINBAUANLEITUNG

Änderungen vorbehalten - 11/2017



Türanschlag links, nicht umbandbar



- E Elektroanschluss
- K Kaltwasseranschluss
- A Wasserablauf
- T Transportsicherung
- F Fremdkörperklappe



Masse	Gerät	Nische mit Apparatedeckel
H [mm]	850	850
B [mm]	595	600
T [mm]	600	600



Anschluss	Pumphöhe ab Boden	Schlauch
ø 18/22 mm	max. 1.25 m mit Bogen	1.25 m



	Anschluss	[kW]	Kabel	Absicherung
WAPC 74542	230V Stecker Typ 12	2.3	1.5 m	10 A
WAPC ZEN 74541	230V Stecker Typ 12	2.3	1.5 m	10 A
WAPC ZEN 86542	230V Stecker Typ 12	2.3	1.5 m	10 A
WAPC ZEN 86561	230V Stecker Typ 12	2.3	1.5 m	10 A

Steckerfertig



Temp.	Anschluss	[°C]	[bar]	Schlauch
kalt	3/4"	< 25	1-10	1.25 m



MONTAGE

- Beachten Sie die allgemeinen gültigen Vorschriften der Elektrizitäts- und Wasserwerken sowie der Feuerpolizei.
- Montage/Anschluss durch Fachpersonal.
- Schäden durch Nichtbeachten dieser und dem Gerät beigelegten Unterlagen können beim Hersteller nicht geltend gemacht werden.

1 Sockel vorbereiten

- Größe Betonsockel = 70 x 70 cm
- Auf Holzbalkenkonstruktionen stellen Sie den Apparat auf eine min. 3 x 60 x 60 cm grosse, mit dem Fussboden verschraubte Sperrholzplatte.

2 Sanitäre/elektrische Installationen vorbereiten

Im Nebenfach

3 Apparat einschieben oder auf Sockel stellen

- Leitungen, Schläuche nicht knicken
- Transportsicherungen entfernen

4 Apparat waagrecht ausrichten

- Verstellen der Gerätefüsse

5 Apparat anschliessen, Funktionskontrolle

Evtl. Geberit Rückstauklappe entfernen



HINWEISE

- Bauseitige Anschlüsse (Strom, Wasserab-/zulauf) dürfen nicht hinter dem Apparat liegen.
- Apparat muss jederzeit ohne Demontage von Möbelteilen aus der Nische gezogen werden können.

- Apparat hat keinen Steuerleitungsanschluss
- Apparat ist nicht geeignet für Zeitmünzautomaten
- Empfehlung: Zählerumschaltung

- Wenn die Schlauchlänge nicht ausreicht:
 - längeren Zulaufschlauch einsetzen, oder
 - Wasserhahn verlegen.

