

BFS 1222.1

12NC: F083834

Codice EAN: 8007842838343

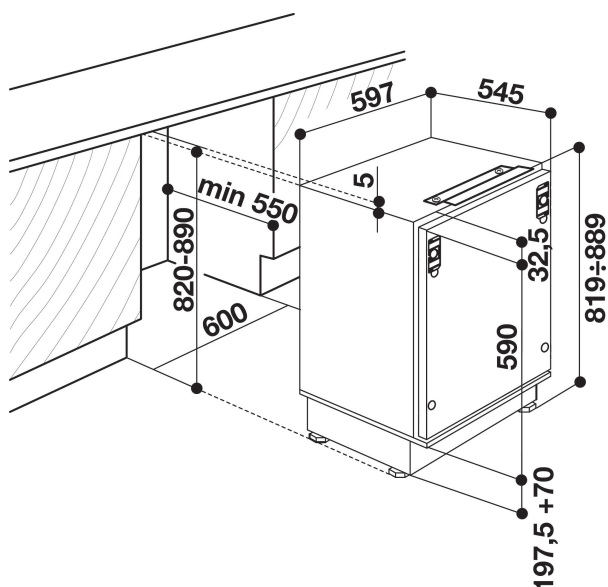
Hotpoint

ARISTON



CARATTERISTICHE PRINCIPALI

Linea prodotto	Congelatore
Nome prodotto / codice commerciale	BFS 1222.1
Codice EAN	8007842838343
Tipologia costruttiva del prodotto	Da incasso
Tipo di installazione	Da incasso
Tipo di controllo	Meccanico
Colore principale	Acciaio
Dati nominali collegamento elettrico	110
Corrente	16
Tensione	220-240
Frequenza	50
Lunghezza del cavo di alimentazione elettrica	245
Tipo di spina	Schuko
Capacità netta totale apparecchio	91
Altezza del prodotto	815
Larghezza del prodotto	596
Profondità del prodotto	545
Regolazione massima dei piedini	0
Peso netto	35
Peso lordo	35.8
Cerniera porta	-



SPECIFICHE TECNICHE

Azione di sbrinamento	Manuale
Interruttore congelamento rapido	No
sistema di drenaggio dell'acqua	No
Numero di cassette/cestelli	3
Bloccaggio porte	No
Display temperatura del congelatore	Nessuno
Luce interna	-

PRESTAZIONI

Classe di efficienza energetica - nuova (2010/30/EU)	A+
Capacità Congelatore - nuova (2010/30/EC)	10
Tempo di risalita della temperatura	27
Classe climatica	SN-T
Sistema No Frost	No
Capacità netta del congelatore - nuovo (2010/30/EC)	91