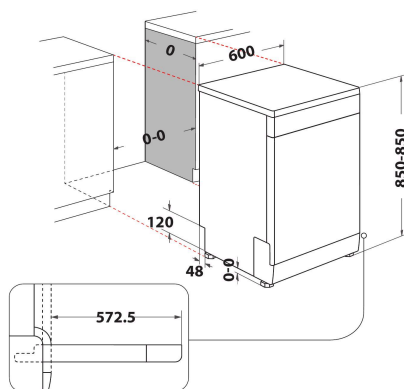


DF0 3T133 A FX

12NC: F159044

GTIN (EAN) code: 8050147590447

Indesit
Life proof.



ALAPTULAJDONSÁGOK

Konstruációs kivitel	Szabadonálló
Beszereési mód	Szabadonálló
Vezérlés módja	Elektronikus
Type of control settings	-
Levehető munkalap	Igen
Ajtó dekorpanel	Nincs adat
Termék színe	Nemesacél
Elektromos csatlakozási érték (W)	1900
Áramfelvétel (A)	10
Feszültség (V)	220-240
Frekvencia (Hz)	50
Elektromos csatlakozókábel hossza (cm)	130
Csatlakozódugó típusa	Schuko
Vízbevezető cső hossza (cm)	155
Kivezető cső hossza (cm)	150
Állítható lábazat	Nem
Levehető munkalap magassága (mm)	0
Állítható láb	Igen - mindegyik
Termékmagasság	850
Termék szélessége	600
Termékmélység	590
Termékmélység 90°-ban nyitott ajtónál (mm)	-
Minimális beépítési magasság	0
Maximális beépítési magasság	0
Minimális beépítési szélesség	0
Maximális beépítési szélesség	0
Beépítési mélység	590
Nettó tömeg (kg)	47
Bruttó tömeg (kg)	49

MŰSZAKI ADATOK

Automatikus programok	Igen
Maximálisan bevezethető vízhőmérséklet (°C)	0
Indításkésleltetési lehetőségek	Fix idejű időzítés
Maximális indításkésleltetési idő (óra)	24
Programállapot jelzés	-
Digitális visszaszámláló jelzés	Igen
Sóhiány jelzés	Igen
Öblítőszerhiány jelzés	Igen
Biztonsági eszköz	Igen
Állítható felső kosár	Igen
Legnagyobb berakatható tányér a felső kosárban (cm)	0
Legnagyobb berakatható tányér az alsó kosárban (cm)	0
Terítékek száma	14

MŰSZAKI TELJESÍTMÉNY

Energy efficiency class - NEW (2010/30/EU)	A+++
Energy consumption annual (kWh/annum) - NEW (2010/30/EU)	238
Duration of the left-on mode - NEW (2010/30/EU)	12
Power consumption in left-on mode - NEW (2010/30/EU)	6
Power consumption in off-mode - NEW (2010/30/EU)	0.5
Water consumption annual (l/annum) - NEW (2010/30/EU)	2660
Zajszint (dB(A) re 1 pW)	43