



MERCI D'AVOIR CHOISI UN PRODUIT WHIRLPOOL.
Afin de profiter d'une assistance complète, veuillez enregistrer votre appareil sur www.whirlpool.eu/register



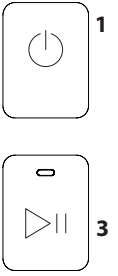
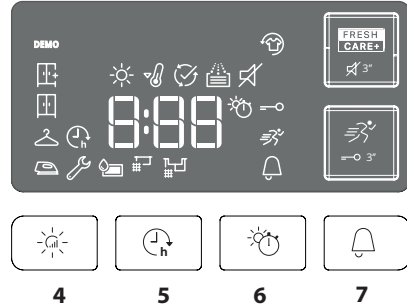
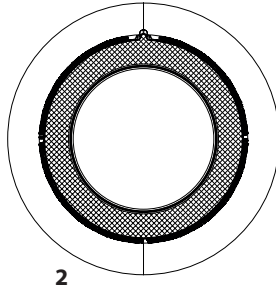
Lire attentivement les instructions de sécurité avant d'utiliser l'appareil.

PANNEAU DE COMMANDE

- 1 Touche Marche/Arrêt (Remise à zéro en cas de pression prolongée)
- 2 Sélecteur de programmes
- 3 Départ/Pause

Touches Options*

- 4 Niveau de séchage
- 5 Départ différé
- 6 Temps de séchage
- 7 Fin de cycle
- 8 Rapide (Verrouillage en cas de pression prolongée)
- 9 FreshCare+ (Silence en cas de pression prolongée)



*Note : certains modèles peuvent contenir l'inscription écrite en entier à la place des icônes.

VOYANTS

Niveau de séchage: ☀ Repassage - 👤 Sur cintre - 📦 Prêt à ranger - 🚪 Prêt à porter

Phase du cycle: ☀ Séchage - 🌡 Refroidissement - 🏁 Fin de cycle

Vider le réservoir d'eau - Nettoyer filtre secondaire - Filtres encrassés - Nettoyer AUTOMatique

Consulter la section résolution des problèmes: 🛠 Panne Contacter l'assistance - DEMO Mode démo

PREMIÈRE UTILISATION

Vérifiez que le réservoir d'eau soit correctement monté. Le sèche-linge doit être installé dans une pièce dont la température se situe entre 5°C et 35°C afin d'en assurer le bon fonctionnement.

Avant d'utiliser le sèche-linge, assurez-vous qu'il est resté en position verticale pendant au moins 6 heures.

UTILISATION QUOTIDIENNE

Le respect de cette notice permettra à votre machine de fonctionner de façon performante:

- rappelez-vous de vider le réservoir d'eau après chaque cycle de séchage.
- rappelez-vous de nettoyer votre filtre après chaque cycle de séchage.

Consultez la section Entretien.

1. Branchez le sèche-linge à la prise d'alimentation électrique.
2. Ouvrez la porte et chargez les vêtements; consultez toujours les instructions sur les étiquettes des vêtements et les charges maximales indiquées dans le chapitre programme. Videz les poches. Assurez-vous que les vêtements ne sont pas coincés entre la porte et/ou le filtre de porte. Ne chargez pas de vêtements qui ne sont pas essorés. Ne séchez pas d'articles très volumineux et de grandes dimensions.
3. Fermez la porte.
4. Appuyez sur la touche "Marche/Arrêt".
5. Sélectionnez le programme le plus adapté pour le type de tissu dans ce chargement.
6. Sélectionnez les options, si nécessaire.
7. Appuyez sur le bouton "Départ/Pause" pour lancer le séchage.
8. À la fin du cycle de séchage, un signal sonore retentira. Un indicateur sur le panneau de commande signale la fin du cycle. Retirez les vêtements immédiatement pour empêcher la formation de plis sur les vêtements.
9. Coupez la machine en appuyant sur le bouton "Marche/Arrêt", ouvrez la porte et sortez les vêtements. Si la machine n'est pas coupée manuellement, après environ un quart d'heure à compter de la fin du cycle, l'appareil se coupe automatiquement pour économiser de l'énergie.

Il faut noter que certains programmes/options sont adaptés au système "Anti-froissage". Cela signifie que pendant quelques heures, après la fin du cycle de séchage, le tambour tourne à intervalles réguliers pour éviter la formation de plis.

En cas de panne de courant, il est nécessaire d'appuyer sur le bouton "Départ/Pause" pour relancer le cycle.

OUVERTURE DE LA PORTE DURANT LE CYCLE

Les vêtements peuvent être vérifiés pendant le cycle de séchage et les éventuels vêtements déjà secs peuvent être enlevés, pendant que le séchage se poursuit pour les articles restants. Après la fermeture de la porte, appuyez sur le bouton "Départ/Pause" pour reprendre le fonctionnement de la machine. Gardez la porte fermée jusqu'à la fin du cycle pour gagner du temps et de l'énergie.



Le cycle de séchage Laine de cette machine a été approuvé par The Woolmark Company pour le séchage des vêtements de laine étiquetés "lavage à la main recommandé" à condition que les vêtements soient séchés selon les instructions données par le fabricant de cette machine. Suivez l'étiquette

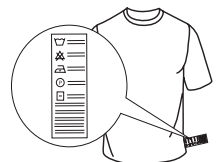
d'entretien des vêtements pour d'autres instructions de lavage. M1768. Le symbole Woolmark est une marque certifiée dans de nombreux pays.

***CHARGE MAX. 9 Kg (Chargement essoré)**

ÉTIQUETTES D'ENTRETIEN

Regardez les étiquettes sur vos vêtements, en particulier lorsque vous les séchez pour la première fois au sèche-linge. Les symboles suivants sont les plus courants:

- Séchage en machine.
- Pas de séchage en machine.
- Séchage à haute température.
- Séchage à basse température.



PROGRAMMES

La durée de ces programmes dépend du poids du linge, du type de tissus, de la vitesse d'essorage utilisée sur votre machine à laver et des autres options sélectionnées.

Sur les modèles avec afficheur, la durée des cycles est indiquée sur le panneau de commande. Le temps résiduel est constamment surveillé et modifié durant le cycle de séchage pour montrer la meilleure estimation possible.

Option - Lorsque vous lancez un cycle automatique, et que vous constatez que vos affaires sont plus ou moins sèches que souhaitées, vous pouvez modifier le réglage par défaut, pour augmenter ou diminuer le niveau de séchage.

Coton eco **kg Max***

Programme coton standard, indiqué pour sécher le linge en coton normalement humide. Programme le plus efficace en matière de consommation d'énergie pour sécher le linge en coton. Les valeurs reportées sur l'Étiquette énergétique se réfèrent à ce programme.

REMARQUE: pour une efficacité énergétique optimale, sélectionner "Prêt à ranger" en utilisant l'option de niveau de séchage. Pour augmenter le niveau de séchage, sélectionner "Prêt à porter"

Mixte **kg 4**

Ce cycle est idéal pour sécher ensemble le coton et les synthétiques.

Linge de lit **Kg Max***

Pour sécher les draps en coton.

Chemises **kg 3**

Ce programme est destiné aux chemises en coton ou mixte coton/synthétique.

Sport **kg 4**

Pour sécher les vêtements de sports en synthétique ou coton.

Duvet

Pour sécher du linge volumineux comme, par exemple, une couette.

Jeans **kg 3**

Pour sécher les jeans et les vêtements en coton réalisés en matériaux semblables aux jeans robustes, comme les pantalons et les vestes.

Repassage facile

Ce cycle détend les fibres, facilitant ainsi le repassage et le pliage. Adapté à une petite charge de coton humide ou sec et de tissus en mélange de coton. N'utilisez pas avec des vêtements encore humides.

Rafraîchir

Programme rapide indiqué avec toutes les charges, mais plus efficace avec les petites charges. Ne pas utiliser avec du linge encore humide. Peut être utilisé avec toutes les charges, mais plus efficace avec les petites charges. Le cycle dure environ 20 minutes.

Rapide 30' **kg 0.5**

Pour sécher le linge en coton essoré à grande vitesse dans la machine à laver.

Couleurs **kg Max***

Programme de séchage délicat indiqué pour le linge coloré.

Soie **kg 0.5**

Séchage délicat des vêtements en soie.

Laine **kg 1**

Pour sécher les vêtements en laine. Il est conseillé de retourner les vêtements avant leur séchage. Faire sécher naturellement les bords les plus épais qui sont encore humides.

Délicat **kg 2**

Pour sécher le linge délicat qui a besoin d'un traitement doux.

Synthétiques **kg 4**


Pour sécher le linge en fibres synthétiques.

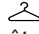
OPTIONS

Ces boutons vous permettent de personnaliser le programme sélectionné selon vos exigences personnelles. Toutes les options ne sont pas compatibles pour tous les programmes. Certaines options peuvent être incompatibles avec celles que vous avez précédemment réglées ; dans ce cas, vous serez alertés par le signal sonore et/ou des indicateurs clignotants. Si l'option est disponible, l'indicateur d'option restera allumé. Le programme peut conserver quelques options sélectionnées dans des cycles de séchage précédents.


Niveau de séchage

Appuyer plusieurs fois sur le bouton pour obtenir un niveau différent d'humidité résiduelle du linge. Un voyant indique le niveau choisi.

 **Repassage:** séchage très délicat. Des articles seront plus faciles à repasser immédiatement après le cycle.

 **Sur cintre:** niveau étudié pour le linge délicat; prêt pour être mis sur les cintres.

 **Prêt à ranger:** le linge est prêt pour être plié et rangé dans l'armoire.

 **Prêt à porter:** utilisé pour les vêtements à porter dès la fin du cycle.

Temps de séchage

Cette option permet de choisir la durée du cycle de séchage. Appuyer plusieurs fois sur le bouton pour programmer le temps désiré de séchage. Un voyant lumineux, placé sur le panneau de contrôle, signale le temps choisi.

Départ différé

Cette option permet de programmer un délai par rapport au démarrage du cycle. Appuyer plusieurs fois sur le bouton correspondant afin d'obtenir le délai désiré. Après avoir atteint le temps maximum sélectionnable, une autre pression de la touche remet l'option à zéro. Un indicateur, placé sur le panneau de commande, signale le temps choisi. Après avoir appuyé sur la touche Départ/Pause: la machine signale le temps résiduel avant le démarrage du cycle. En cas d'ouverture de la porte, après sa fermeture, il est nécessaire d'appuyer de nouveau sur la touche Départ/Pause.

Rapide

Permet un séchage plus rapide.

FreshCare+

Si le linge est laissé à l'intérieur du tambour une fois que le cycle est terminé, il peut être soumis à une prolifération bactérienne. Cette option aide à empêcher que cela se produise en contrôlant la température et en faisant délicatement tourner le tambour. Cette rotation dure jusqu'à 6 heures après la fin du cycle. Ce réglage restera dans la mémoire du cycle précédent. Si elle est utilisée avec le Démarrage différé, un traitement anti-froissage sera réalisé pendant cette phase par des rotations régulières du tambour.

Verrouillage

Cette option rend toutes les commandes de la machine inaccessibles, sauf la touche Marche/Arrêt.

Avec la machine allumée:

- pour actionner l'option, il faut maintenir la touche appuyée jusqu'à ce que la machine signale que l'option a été validée.
 - pour retirer l'option, il faut maintenir la touche appuyée jusqu'à ce que la machine signale que l'option a été exclue.
- Si cette option a été sélectionnée lors du séchage précédent, elle demeure en mémoire.

Fin de cycle

Cette option actionne un signal sonore prolongé en fin de cycle. Il est conseillé de l'actionner si on n'est pas certain d'entendre le son normal de fin de cycle. Si cette option a été sélectionnée lors du séchage précédent, elle demeure en mémoire.

Silence

Cette option permet d'interrompre les signaux sonores.

Les alarmes d'anomalies de fonctionnement demeurent actives:

- pour valider l'option, il faut maintenir la touche appuyée jusqu'à ce que le voyant correspondant s'allume.
- pour retirer l'option, il faut maintenir la touche appuyée jusqu'à ce que le voyant correspondant s'éteigne.

NETTOYAGE ET ENTRETIEN

AVERTISSEMENT : débranchez le sèche-linge pendant les procédures de nettoyage et d'entretien.

🗑️ Vidange du réservoir d'eau après chaque cycle (voir figure A).

Extraire le réservoir du sèche-linge et le vider dans un évier ou autre dispositif d'évacuation, puis le remettre à sa place correctement. Ne pas utiliser le sèche-linge sans avoir d'abord remis le réservoir à sa place.

Nettoyage du filtre porte primaire après chaque cycle (voir figure B).

Sortez le filtre de porte primaire et nettoyez-le en enlevant les peluches de la surface du filtre sous l'eau courante ou en utilisant un aspirateur.

🧹 Nettoyage du filtre porte secondaire, quand le voyant correspondant s'allume (voir figure C).

Extraire le filtre porte secondaire et le nettoyer, en le lavant sous l'eau du robinet ou en l'aspirant à l'aide d'un aspirateur.

🧹 Filtres encrassés - nettoyer les deux filtres de portes (voir Fig. B, Fig. C).

Pour des performances optimales, séchez tous les filtres avant de les remettre en place.

Ne pas utiliser le sèche-linge sans avoir d'abord remis correctement tous les filtres à leur place.

Les filtres sont des composants fondamentaux du sèche-linge. Leur fonction est de recueillir les peluches qui se forment lors du séchage. Si les filtres sont bouchés, le flux d'air à l'intérieur du sèche-linge est gravement compromis : les temps de séchage s'allongent, on consomme davantage d'énergie et le sèche-linge peut subir des dommages. Si ces opérations ne sont pas effectuées correctement, le sèche-linge peut ne pas démarrer.

🧹 Auto - Cleaning (Auto-Nettoyage)

La maintenance du filtre inférieur de ce modèle est automatique. Le sèche-linge effectue le nettoyage quand les capteurs signalent la nécessité de le faire. Dans ce cas, la machine continue de fonctionner même si le cycle de séchage est terminé. Un voyant situé sur le panneau de contrôle signale la maintenance. **Ne pas éteindre la machine durant cette phase.**

Nettoyage du sèche-linge à tambour

- Les pièces métalliques, en plastique et en caoutchouc peuvent être nettoyées avec un chiffon humide.
- Nettoyez la grille d'admission d'air régulièrement (tous les 6 mois) avec un aspirateur pour éliminer les dépôts de peluches, de duvet ou de poussière. En outre, enlevez tous les dépôts de peluches des filtres, à l'aide d'un aspirateur le plus souvent possible.
- N'utilisez pas de solvants ou d'abrasifs.

TRANSPORT ET SOULÈVEMENT

Ne levez jamais le sèche-linge en le tentant par sa partie supérieure.

1. Débranchez le sèche-linge
2. Enlevez toute l'eau du réservoir d'eau.
3. Assurez-vous que la porte et le réservoir d'eau sont correctement fermés.

Consommation d'électricité			
Mode arrêt (Po) - Watts	0.50		
Mode laissé sur marche (PI) - Watts	2.00		
Programmes	Kg	kWh	Minutes
Coton Eco* ◁	9	2.12	250
Coton Eco ◁	4.5	1.20	160
Synthétiques	4	0.63	90

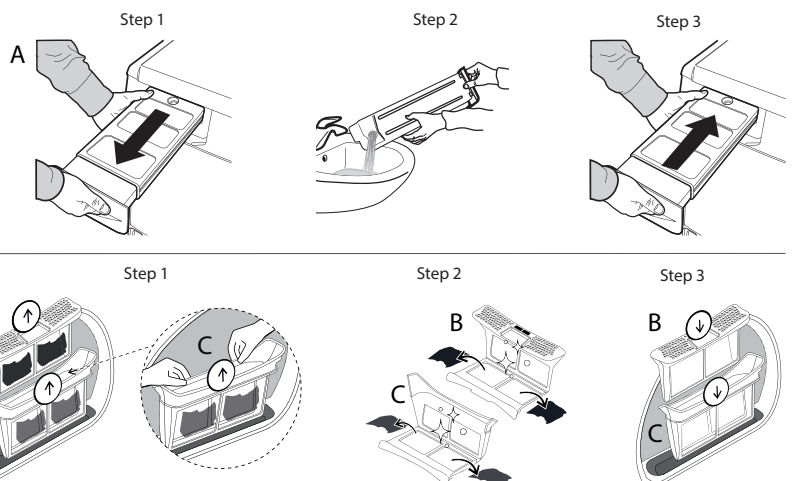
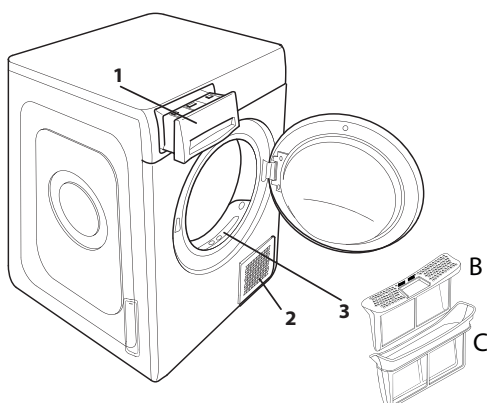
* Programmes de référence pour l'étiquette énergétique, ce programme convient pour le séchage de textiles en coton normalement humides et constitue le programme le plus efficace en termes de consommation d'énergie pour le séchage de textiles en coton humides. (Configuration standard/prédéfinie initiale).

Système avec Pompe de Chaleur

La pompe de chaleur contient des gaz à effet serre, contenus dans un groupe hermétiquement fermé. Ce groupe hermétiquement fermé contient 0.18 kg de gaz R134a F. GWP = 604 (1 t CO₂).

DESCRIPTION DU PRODUIT

1. Réservoir d'eau (A)
2. Grille d'entrée d'air
3. Filtre de porte: primaire (B), secondaire (C)



En cas de mauvais fonctionnement, avant de contacter l'assistance, contrôler le tableau ci-dessous. Les anomalies sont souvent de petite importance et elles peuvent être résolues en quelques minutes.

Anomalie	Cause possible	Solution
Le sèche-linge ne s'allume pas.	La fiche n'a pas été branchée dans la prise de courant.	Brancher la fiche dans la prise de courant.
	La prise de courant est endommagée.	Essayer de brancher un autre appareil électroménager dans la même prise. Ne pas utiliser de dispositifs électriques de branchement à la prise tels que des adaptateurs ou des rallonges.
	Une coupure de courant électrique s'est vérifiée.	Attendez que l'alimentation électrique soit rétablie et relancez le fusible si nécessaire.
Le sèche-linge ne démarre pas.	La porte n'a pas été fermée correctement.	Fermer la porte.
	On a programmé un départ différé pour le démarrage du cycle.	Sur les machines avec cette fonction : attendre la fin du départ différé programmé ou éteindre la machine pour la réinitialiser. Consulter la section Options.
	La touche Départ/Pause n'a pas été enclenchée.	Appuyer sur la touche Départ/Pause.
	Sur les machines munies de la fonction Verrouillage touches, cette option a été actionnée.	Consultez le chapitre Options. Si le Verrouillage a été sélectionné, désactivez-le. L'extinction de la machine ne désactivera pas cette option.
Les vêtements sont mouillés à la fin du cycle.	Faible charge.	Le programme automatique n'a pas détecté l'humidité finale requise et le sèche-linge achèvera le programme et s'arrêtera. Si cela se produit, il suffit de sélectionner une courte durée de séchage supplémentaire ou de sélectionner une option extra-dry (ultra-sec) si elle est disponible.
	Grosses charges ou tissus plus lourds.	Les niveaux de séchage peuvent être modifiés en fonction de la finition de séchage souhaitée. Le niveau "Prêt à porter" est recommandé pour les affaires que vous souhaitez porter directement à la fin du cycle.
Les temps de séchage sont trop longs.	Négligence dans la maintenance.	Consulter la section Nettoyage et entretien et effectuer les opérations indiquées.
	Le programme, les temps et/ou le niveau de séchage programmés ne sont pas adéquats pour le type ou pour la quantité de charge introduite dans le sèche-linge.	Consulter la section Programmes et options pour trouver le programme et les options les plus adéquats au type de charge effectuée.
	Le linge est trop humide.	Effectuer un cycle de lavage avec un essorage important (tours minute plus élevés) pour éliminer le plus d'eau possible.
	Le sèche-linge pourrait être surchargé.	Consulter la section Programmes et vérifier la charge maximum admise pour chaque programme.
	Température ambiante.	La durée du séchage pourra être supérieure si la température de la pièce se situe hors de la plage 14-30°C.
Le programme n'est pas terminé.	Une coupure de courant pourrait s'être vérifiée.	En cas de coupure du courant électrique, il est nécessaire d'appuyer sur la touche Départ/Pause pour faire repartir le cycle.

Voyants lumineux allumés ou clignotant

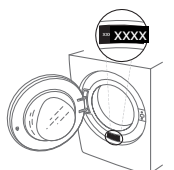
Réservoir d'eau	Le réservoir d'eau est plein.	Vider le réservoir d'eau. Consulter la section Nettoyage et entretien.
Filtre de porte	Anomalie dans le flux d'air nécessaire pour le fonctionnement de la machine.	Nettoyer le filtre de porte et contrôler que la grille d'entrée d'air soit libre. Si ces opérations ne sont pas effectuées correctement, le sèche-linge peut subir des dommages. Consulter la section Nettoyage et entretien.
Filtre inférieur*	Le filtre inférieur a besoin d'être nettoyé.	Nettoyer le filtre inférieur. Consulter la section Nettoyage et entretien.
DEMO Le cycle dure quelques minutes.	Le sèche-linge est en mode DEMO. Le voyant lumineux DEMO est allumé.	Retirer le mode DEMO. Les actions suivantes doivent être effectuées en séquence, sans aucune pause. Allumer et éteindre la machine. Appuyer sur la touche Départ/Pause jusqu'au déclenchement du signal sonore. Rallumer la machine. Le voyant lumineux "DEMO" clignote puis s'éteint.
La présence du symbole de la clé anglaise indique une anomalie.	Les capteurs de la machine ont relevé une anomalie.	Éteindre le sèche-linge et le débrancher du réseau électrique. Ouvrir immédiatement la porte et extraire le linge, de façon à ce que la chaleur puisse se dissiper. Attendre 15 minutes. Rebrancher le sèche-linge au réseau électrique, charger le linge dans le tambour et lancer le cycle de séchage. Si le problème persiste, contacter le Service d'Assistance et communiquer les lettres et les numéros qui clignotent sur l'afficheur. Par exemple F3 et E2.

*Note : certains modèles sont autonettoyants; non munis de filtre inférieur. Consulter la section Nettoyage et entretien.



Vous trouverez les documents normatifs, la documentation standard, la commande de pièces de rechange et les informations supplémentaires sur le produit:

- En visitant nos sites web docs.whirlpool.eu et parts-selfservice.whirlpool.com
- En utilisant le code QR.
- Vous pouvez également **contacter notre Service après-vente** (voir numéro de téléphone dans le livret de garantie). Lorsque vous contactez notre Service après-vente, veuillez indiquer les codes figurant sur la plaque signalétique de l'appareil.



Whirlpool



W11628617

03/2023