

БЛАГОДАРИМ ВАС ЗА ПРИОБРЕТЕНИЕ ТОВАРА INDESIT.

Для получения наиболее полного обслуживания просим Вас зарегистрировать прибор на www.indesit.com/register



Перед использованием прибора внимательно прочтите руководства «Инструкция по безопасности».



Перед эксплуатацией машины обязательно выверните и снимите транспортные болты. За более подробными инструкциями по их удалению обращайтесь к руководству «Установка».

КОНСОЛЬ УПРАВЛЕНИЯ

1. Кнопка ON/OFF
2. Кнопка с индикатором START/PAUSE
3. Кнопка ТЕМПЕРАТУРА
4. ДИСПЛЕЙ
5. Кнопка БЛОКИРОВКА КНОПОК
6. Кнопки ДОПОЛНИТЕЛЬНЫЕ ФУНКЦИИ
7. КНОПКА ЗАДЕРЖАННЫЙ ПУСК
8. Кнопка ОТЖИМ
9. РУКОЯТКА ВЫБОРА ПРОГРАММ

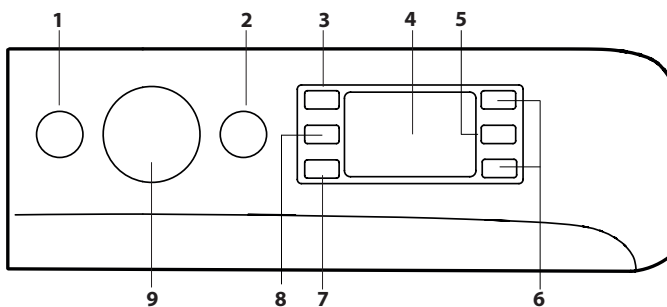


ТАБЛИЦА ПРОГРАММ

Максимальная загрузка 6 кг Потребляемая мощность в выключенном состоянии 0,5 Вт / в дежурном режиме 8 Вт						Стиральные средства и добавки			Рекомендуемое стиральное средство		Остаточная влажность, %	Потребление энергии, кВт/ч	Общий объем воды, л	
Программа	Температура		Максимальный отжим, обороты	Максимальная загрузка, кг	Длительность (ч : м)	Предварительная стирка	Стирка	Кондиционер	Порошковое средство	Жидкое средство				
	Настройка	Диапазон									1	2	3	
1	Смешанный	40°C	☼ - 40°C	1000	6	**	-	●	○	-	✓	-	-	-
2	Хлопок	60°C	☼ - 60°C	1000	6	**	-	●	○	✓	✓	-	-	-
3	Хлопок	40°C	☼ - 40°C	1200	6	**	-	●	○	-	✓	-	-	-
4	Хлопок	30°C	☼ - 30°C	800	3	0:30	-	●	○	-	✓	73	0,12	26
5	Синтетика	30°C	☼ - 30°C	1000	3,5	**	-	●	○	-	✓	-	-	-
6	Шелк & Деликатные ткани	30°C	☼ - 30°C	0	1	**	-	●	○	-	✓	-	-	-
7	Шерсть	40°C	☼ - 40°C	800	1	**	-	●	○	-	✓	-	-	-
8	Быстрая	20°C	☼ - 20°C	800	1,5	**	-	●	○	-	✓	-	-	-
9	Хлопок (2)	40°C	☼ - 60°C	1200	6	4:00	-	●	○	✓	✓	53	1,00	63
10	Синтетика (3)	40°C	☼ - 60°C	1200	3,5	3:15	-	●	○	✓	✓	53	0,79	66
11	Белый Хлопок	60°C	☼ - 90°C	1200	6	2:30	● +90°	●	○	✓	✓	64	0,56	40,5
12	Спорт	30°C	☼ - 30°C	600	2,5	**	-	●	○	-	✓	-	-	-
13	20°C	20°C	☼ - 20°C	1200	6	1:50	-	●	○	-	✓	64	0,16	25
14	Эко хлопок (1)	60°C	60°C	1200	6	3:30	-	●	○	✓	✓	53	0,81	38
		40°C	40°C	1200	6	4:00	-	●	○	✓	✓	53	1,00	63
15	Полоскание + Отжим	-	-	1200	6	**	-	-	○	-	-	-	-	-
16	Отжим + Слив *	-	-	1200	6	**	-	-	-	-	-	-	-	-

● Требуемое дозирование ○ Факультативное дозирование

Продолжительность цикла, показанная на дисплее или указанная в инструкциях, является расчетом, сделанным на основании стандартных условий. Фактическая продолжительность может варьировать в зависимости от многочисленных факторов таких как температура и давление воды на подаче, температура помещения, количество моющего средства, количество и тип загруженного белья, балансировка белья, выбранные дополнительные функции.

1) Программы управления соответствуют регламенту 1061/2010:

Данный цикл предусмотрен для стирки хлопчатобумажных изделий со средней степенью загрязнения и является наиболее эффективным вследствие комбинированного потребления электроэнергии и воды, используется для стирки при температуре 60°C или 40°C. Фактическая температура стирки может отличаться от указанной.

Для всех испытательных учреждений:

- 1) Длительная программа хлопок: задайте программу 9 с температурой 40°C.
- 2) Длительная программа синтетика: задайте программу 10 с температурой 40°C.

* При выборе программы 16 с исключением отжима машина выполняет только слив.

** Продолжительность программ стирки можно проверять по дисплею.

ДОЗАТОР ДЛЯ СТИРАЛЬНЫХ СРЕДСТВ

Отделение 1: моющее средство для предварительной стирки (порошок)
Отделение 2: Стиральное средство для стирки (порошковое или жидкое)

В случае использования жидкого стирального средства рекомендуется использовать прилагающийся дозатор **A** для правильной дозировки.

Для использования стирального порошка вставьте дозатор в нишу **B**.

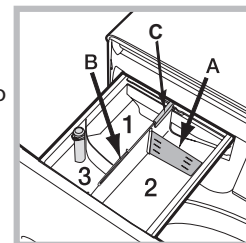
Отделение 3: Добавки (кондиционер и т.д.)

Не заливайте кондиционер выше отметки «max» на центральном стержне.

! Используйте порошковые моющие средства для белых хлопчатобумажных тканей, для предварительной мойки и мойки при температуре выше 60°C.

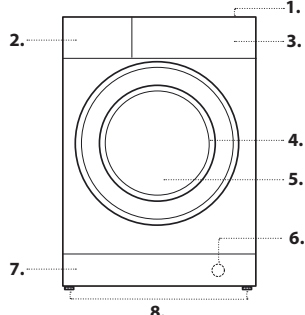
! Следовать рекомендациям на упаковке моющего средства.

! Чтобы вынуть дозатор, нажмите на язычок **C** и вытащите дозатор.



ОПИСАНИЕ ИЗДЕЛИЯ

1. Рабочая поверхность
2. Дозатор для стиральных средств
3. Консоль управления
4. Ручка
5. Люк
6. Сливной насос (за цоколем)
7. Цоколь (съёмный)
8. Регулируемые ножки (2)



ПРОГРАММЫ

Придерживайтесь рекомендаций, приведенных на символах стирки изделий. Значение, указанное на символе, обозначает максимальную рекомендуемую температуру для стирки данного изделия.



Смешанный

Для стирки смешанного и цветного белья вместе.

Хлопок 60°

Цикл рассчитан на стирку х/б белья, в основном белого. Можно использовать также стиральное вещество в порошке.

Хлопок 40°

Короткий цикл для стирки деликатного х/б белья.

Хлопок 30°

Короткий цикл для стирки смешанного х/б и синтетического белья, белого и цветного вместе.

Синтетика 30°

Для стирки вещей из синтетических волокон (полиэстер, полиакрил, вискоза и пр.) или из смесового хлопка, среднезагрязненных.

Шелк & Деликатные ткани

Используйте специальную программу 6 для стирки всех шелковых вещей и деликатная одежда. Рекомендуется использовать специальное стиральное вещество для деликатных тканей.

Шерсть

В режиме программы 7 стиральной машины можно выстирать любые шерстяные изделия, в том числе изделия с этикеткой "только ручная стирка". Для достижения лучших результатов используйте специальное моющее средство и не превышайте 1 кг загрузки стирки.

Быстрая

Цикл для освежения вещей всего лишь за 15 минут.

Хлопок 40°-60°

Для стирки полотенец, нижнего белья, скатертей и пр. из прочных хлопчатобумажных тканей и льна, средне- и сильнозагрязненных.

Синтетика 40°-60°

Специальная программа для стирки синтетического белья. В случае сильного загрязнения можно увеличить температуру до 60° и использовать также стиральное вещество в порошке.

Белый Хлопок

Для стирки прочных сильнозагрязненных белых вещей.

Спорт

Программа предназначена для стирки малозагрязненной спортивной одежды (спортивные костюмы, носки и др.); для оптимальных результатов рекомендуем не превышать максимальный предел загрузки, указанный в «Таблица Программ». Рекомендуем использовать жидкие моющие средства в соответствующем количестве для половинной загрузки.

20°C

Для стирки хлопчатобумажного белья малой степени загрязненности при температуре 20°C.

Эко Хлопок

для стирки среднезагрязненных хлопчатобумажных вещей. Стандартная программа для стирки хлопчатобумажных вещей работает при температуре 40°C и 60°C и является наиболее эффективной с точки зрения расхода воды и электричества.

Полоскание + Отжим

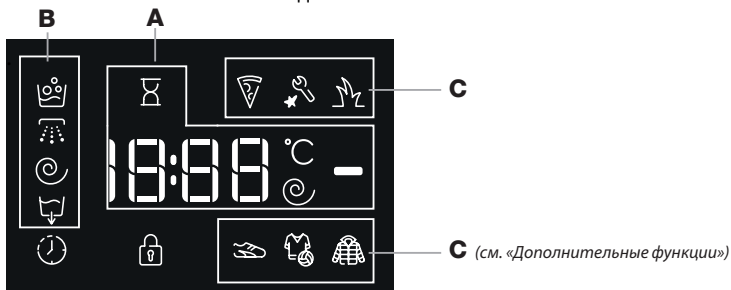
Предназначена для ополаскивания и отжима.

Отжим + Слив

Предназначена для отжима и слива воды.

ДИСПЛЕЙ

Дисплей служит для программирования машины и предоставляет пользователю множество сведений



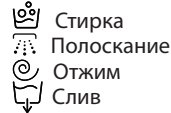
В разделе **А** выводится длительность циклов различных имеющихся программ и, при запущенном цикле, - время до его окончания; в случае установки «Задержанный пуск» выводится оставшееся время до запуска выделенной программы.

Кроме того при нажатии соответствующей кнопки на дисплее показываются максимальные значения скорости отжима и температуры, которые машина может достичь в зависимости от заданной программы, или последние заданные значения, если они совместимы с выбранной программой.

В процессе обработки данных машиной в зависимости от выбранной программы мигает символ «песочные часы». Максимум через 10 минут после запуска символ перестает мигать и горит стабильно, показывая окончательное время завершения цикла. Символ «песочные часы» затем

гаснет примерно через 1 минуту визуализации окончательного времени завершения цикла.

В разделе **В** выводятся «этапы стирки», предусмотренные для выделенного цикла, а при активизированной программе - текущий «этап стирки».



Загоревшийся символ означает, что на дисплее показано заданное значение «Задержанный пуск».

В разделе **С** имеются три уровня для дополнительных функций стирки.

ИНДИКАТОР ЛЮК ЗАБЛОКИРОВАН

Загоревшийся индикатор означает, что люк заблокирован. Во избежание повреждений, перед тем как открыть люк, необходимо дождаться, пока погаснет этот индикатор.

Если требуется открыть люк после пуска цикла, нажмите кнопку START/PAUSE ; когда погаснет индикатор, можно открыть люк.

ПЕРВОЕ ВКЛЮЧЕНИЕ

По завершении установки, перед началом эксплуатации необходимо произвести один цикл стирки со стиральным средством, но без белья, по программе «Самоочистка» .

ОБЫЧНОЕ ИСПОЛЬЗОВАНИЕ

Подготовьте белье к стирке, следуя рекомендациям из раздела «СОВЕТЫ И РЕКОМЕНДАЦИИ».

- Нажмите на кнопку ON/OFF ; индикатор кнопки START/PAUSE медленно мигает зеленым светом.

- Откройте люк. Загрузите в барабан белье, не превышая максимальный допустимый вес, указанный в таблице программ.

- Выньте дозатор и заполните стиральным средством специальные ванночки, как описано в разделе «ДОЗАТОР ДЛЯ СТИРАЛЬНЫХ СРЕДСТВ».

- Закройте люк.

- При помощи рукоятки выбора ПРОГРАММ выберите нужную программу; в данной программе задана температура и скорость отжима, которые можно изменить. На дисплее отображается продолжительность данного цикла.

- Порядок изменения температуры и/или скорости отжима. Машина автоматически показывает на дисплее максимальные температуру и скорость отжима, предусмотренные для выбранной программы, или последние

выбранные значения, если они совместимы с выбранной программой. При помощи кнопки можно постепенно уменьшить температуру вплоть до стирки в холодной воде «OFF». При помощи кнопки можно постепенно уменьшить скорость отжима вплоть до его исключения «OFF». При еще одном нажатии этих кнопок вернутся максимальные допустимые значения.

- Выберите желаемые дополнительные функции.

- Нажмите на кнопку START/PAUSE , чтобы запустить программу стирки, соответствующий индикатор загорится зеленым светом и люк будет заблокирован (индикатор горит).

КАК ПРИОСТАНОВИТЬ ПРОГРАММУ

Для приостановки стирки нажмите на кнопку START/PAUSE ; индикатор замигает оранжевым светом. Если индикатор не горит, можно открыть люк машины. Для возобновления стирки с момента, когда она была прервана, вновь нажмите на кнопку START/PAUSE .

КАК ОТКРЫТЬ ЛЮК В СЛУЧАЕ НЕОБХОДИМОСТИ

После запуска программы индикатор загорится, сигнализируя, что люк нельзя открывать. До тех пор, пока выполняется цикл стирки, люк останется заблокированным. Чтобы открыть люк во время выполнения программы, например, для добавления или удаления вещей, нажмите на кнопку START/PAUSE для перехода в режим паузы; индикатор начнет мигать оранжевым светом. Если индикатор не горит, можно открыть люк машины. Вновь нажмите на кнопку START/PAUSE , чтобы продолжить программу.

КАК ИЗМЕНИТЬ РАБОТАЮЩУЮ ПРОГРАММУ СТИРКИ

Для изменения работающей программы приостановите машину в режим паузы нажатием на кнопку START/PAUSE (соответствующий индикатор начнет мигать оранжевым светом); затем выберите требуемый цикл и вновь нажмите кнопку START/PAUSE .

! Если требуется отменить уже начавшийся цикл стирки, придержите нажатой кнопку ON/OFF . Цикл прервется, и машина выключится.

ЗАВЕРШЕНИЕ ПРОГРАММЫ

Показывается сообщением на дисплее «END»; когда индикатор погаснет , люк можно открыть. Откройте люк, выгрузите белье и выключите машину. Если вы не нажмете кнопку ON/OFF , стиральная машина автоматически отключится примерно через 10 минут.

ДОПОЛНИТЕЛЬНЫХ ФУНКЦИЙ

- Если выбранная дополнительная функция является несовместимой с заданной программой, индикатор будет мигать, и такая функция не будет включена.

- Если выбранная дополнительная функция несовместима с другой, ранее заданной дополнительной функцией, замигает соответствующий индикатор, будет включена только вторая функция, ее индикатор загорится.



Пятна

Данная функция позволяет выбрать степень загрязнения для оптимального выбора цикла стирки для удаления пятен. Степени загрязнения:

- **Еда**, пятна от пищевых продуктов и напитков.
- **Работа**, пятна от смазки и чернил.
- **Природа**, пятна от грязи и травы.

! Продолжительность цикла стирки варьирует в зависимости от выбранной степени загрязнения.



Спорт

Эта функция позволяет выбрать программу стирки, наиболее подходящую для каждого типа спортивной одежды и удаления загрязнений с максимальной сохранности характеристик спортивной одежды. Функция Спорт предлагает следующие программы стирки:

- **Спортивная обувь**, программа, созданная для бережной стирки до 2-х пар обуви одновременно.

- **Спортивная одежда и полотенца**, цикл позволяет стирать спортивную одежду разных типов вместе с полотенцами, используемыми в спортивных залах.

- **Техническая одежда**, разработана специально для стирки вещей с водоотталкивающей пропиткой или из специальных тканей, таких как Gore-Tex, оптимизирует результат стирки, не изменяя свойств одежды со временем. Не используйте кондиционер для стирки белья, для стирки вещей с водоотталкивающей пропиткой или из специальных тканей, таких как Gore-Tex.

Задержанный пуск

Для программирования пуска выбранной программы с задержкой нажмите соответствующую кнопку вплоть до получения нужного времени задержки. Когда данная дополнительная функция активирована, на дисплее загорается символ . Для отмены задержанного пуска нажимайте кнопку несколько раз до тех пор, пока на дисплее не появится «OFF».

Температура

Каждая программа имеет свою заданную температуру. Если Вы желаете изменить ее, нажмите на кнопку . Значение показывается на дисплее.

Отжим

Каждая программа имеет свою заданную скорость отжима. Если Вы желаете изменить ее, нажмите на кнопку . Значение показывается на дисплее.

БЛОКИРОВКА КНОПОК

Для включения блокировки консоли управления держите кнопку нажатой примерно 2 секунды. Загоревшийся символ означает, что консоль управления заблокирована. Таким образом программа не может быть случайно изменена (за исключением кнопки ON/OFF) , особенно если в доме дети. Для отключения блокировки консоли управления держите кнопку нажатой примерно 2 секунды.

СОВЕТЫ И РЕКОМЕНДАЦИИ

Разделите белье по следующим признакам:

Тип ткани (хлопок, смесовые волокна, синтетика, шерсть, вещи для ручной стирки). Цвет (отделите цветные вещи от белых, стирайте новые цветные вещи отдельно). Деликатные (мелкие вещи, типа нейлоновых колготок - вещи с крючками, типа бюстгалтеров - поместите в специальные мешочки).

Опорожните карманы

такие предметы, как монеты или зажигалки могут повредить стиральную машину и барабан. Проверьте пуговицы.

Соблюдайте рекомендации по дозировке/введению присадок

Это позволяет оптимизировать результаты стирки и исключает сохранение вызывающих раздражение остатков чистящих средств в белье, а также способствует экономии денег, которые вы на них тратите.

Стирайте на низкой температуре, но дольше

Самые эффективные с точки зрения затрат электроэнергии программы стирки основаны на применении пониженных температур при увеличенной длительности цикла.

Соблюдайте требование по объему загрузки

Загружайте стиральную машину согласно ее емкости, указанной в «ТАБЛИЦЕ ПРОГРАММ», чтобы экономить воду и электроэнергию.

Шум и остаточное количество влаги

Эти параметры зависят от скорости вращения при отжиме: чем выше скорость, тем сильнее шум и меньше остаточной влаги в белье.

ТЕХНИЧЕСКОЕ ОБСЛУЖИВАНИЕ И УХОД

Для выполнения любых операций по очистке и уходу выключите машину и выньте вилку из электрической розетки. Не используйте горячие жидкости для очистки стиральной машины. Регулярно очищайте и обслуживайте свою стиральную машину (не реже, чем 4 раза в год).

Отключить воду и напряжение

Перекрывайте водопроводный кран после каждой стирки. Таким образом сокращается износ водопроводной системы машины и уменьшается риск утечек.

Вынимайте штепсельную вилку из сетевой розетки в процессе чистки и технического обслуживания стиральной машины.

Очистить стиральную машину

Для чистки наружных и резиновых частей стиральной машины используйте тряпку, смоченную теплой водой с мылом. Не используйте растворители или абразивные чистящие средства.

Стиральная машина оснащена программой «Самоочистки» внутренних частей, которую необходимо выполнять без какого-либо белья в барабане. Стиральное средство (в объеме 10% от рекомендуемого для чистки малозагрязненного белья) или специальные добавки для стирки стиральной машины можно использовать в качестве вспомогательных в программе стирки. Рекомендуется выполнять программу чистки машины каждые 40 циклов стирки.

Для запуска программы нажмите одновременно кнопки и на 5 сек. Программа запускается автоматически и длится примерно 70 минут. Для остановки цикла нажмите кнопку START/PAUSE .

Очистить дозатор для стиральных средств

Промойте его под проточной водой. Эту процедуру рекомендуется выполнять часто.

Уход за люком и барабаном

Оставляйте всегда люк полуоткрытым во избежание образования неприятных запахов в барабане.

Очистить насос

Стиральная машина оснащена самоочищающимся насосом, не нуждающимся в техническом обслуживании. Тем не менее мелкие предметы (монеты, пуговицы) могут упасть за кожух, предохраняющий насос, расположенный в его нижней части.

! Проверьте, чтобы цикл стирки завершился, и выньте штепсельную вилку из сетевой розетки.

Для доступа к кожуху:

1. Снимите переднюю панель стиральной машины, нажав в центре, затем потяните ее вниз за края и снимите ее.
2. Раскрутите крышку сливного насоса, поворачивая ее против часовой стрелки: выход небольшого количества воды является нормальным явлением.
3. Тщательно прочистите внутри кожуха.
4. Снова закрутите крышку.
5. Верните на место переднюю панель, проверив перед ее прикреплением к машине, чтобы крюки вошли в соответствующие прорези.

Проверить трубу подачи воды

Проверяйте трубу подачи воды не реже одного раза в год. При обнаружении прорезей или трещин заменяйте ее: во время стирки высоки напор может вызвать их разрывы.

! Не пользуйтесь старыми трубами.

СИСТЕМА БАЛАНСИРОВКИ БЕЛЬЯ

Перед каждым отжимом во избежание чрезмерных вибраций и для равномерного распределения белья в барабане машина производит вращения со скоростью, слегка превышающей скорость стирки. Если после нескольких попыток белье не будет правильно сбалансировано, машина произведет отжим на меньшей скорости по сравнению с предусмотренной.

ПРИНАДЛЕЖНОСТИ

Свяжитесь с нашим Центром Сервисного Обслуживания, чтобы уточнить, доступны ли следующие принадлежности для вашей модели стиральной машины.

Набор для верхнего монтажа

Благодаря этой принадлежности можно зафиксировать сушильную машину в верхней части вашей стиральной машины с целью экономии места и облегчения загрузки и выгрузки сушильной машины.


ТРАНСПОРТИРОВКА И ПЕРЕМЕЩЕНИЕ

Не поднимайте стиральную машину за верхнюю поверхность.

Выньте штепсельную вилку из электрической розетки и закройте водопроводный кран. Проверьте, чтобы люк и дозатор со стиральными средствами были хорошо закрыты. Отсоедините заливной шланг от водопроводного крана, затем снимите сливной шланг. Слейте всю воду из труб и зафиксируйте их так, чтобы они не получили повреждения во время транспортировки. Верните на место болты транспортировки. Выполните в обратном порядке процедуру для снятия болтов транспортировки, описанную в Инструкции по монтажу.



УСЛОВИЯ ХРАНЕНИЯ И ТРАНСПОРТИРОВКИ

Упакованную стиральную машину следует хранить при относительной влажности не более 80% в закрытых помещениях с естественной вентиляцией. Если машина длительное время не будет использоваться и будет храниться в не отапливаемом помещении, необходимо полностью удалить из машины воду. Перед транспортировкой машины необходимо установить транспортные винты со втулками, чтобы исключить повреждение бака стиральной машины. Транспортировать машину необходимо в рабочем положении (вертикально) любым видом крытого транспорта, надёжно закрепив её. ЗАПРЕЩАЕТСЯ подвергать стиральную машину ударным нагрузкам при погрузочно-разгрузочных работах.я болтов транспортировки, описанную в Инструкции по монтажу.

Технические данные	
Модель	OMTWSE 61252 WK
Страна-изготовитель	Польша
Габаритные размеры	ширина 59,5 см. высота 85 см. глубина 42,5 см.
Вместимость	от 1 до 6 кг
Номинальное значение напряжения электропитания или диапазон напряжения	220-240 V ~
максимальную мощность	1850 W
Условное обозначение рода электрического тока или номинальная частота переменного тока	50 Hz
Класс защиты от поражения электрическим током	Класс защиты I
Водопроводное подсоединение	максимальное давление 1 МПа (10 бар) минимальное давление 0,05 МПа (0,5 бар) емкость барабана 40 литров
Скорость отжима	до 1200 оборотов в минуту
Пробный цикл стирки согласно требованиям регламента ЕС по экологизации 2019/2014	программа 14; температура 40°C; загрузка 6 кг белья.
	<p>Данное изделие соответствует следующим Директивам Европейского Сообщества:</p> <ul style="list-style-type: none"> - EMC - 2014/30/EU (Электромагнитная совместимость); - LVD - 2014/35/EU (Низкое напряжение) - 2012/19/EU (WEEE) - и техническими регламентами ТС 004/2011, ТС 020/2011
<p>Дату производства данной техники можно получить из серийного номера, расположенного под штрих-кодом (S/N XXXXXXXXX), следующим образом</p>	<ul style="list-style-type: none"> - 1-ая цифра в S/N соответствует последней цифре года, - 2-ая и 3-я цифры в S/N - порядковому номеру месяца года, - 4-ая и 5-ая цифры в S/N - день
Степень защиты от попадания твердых частиц и влаги, обеспечиваемая защитной оболочкой, за исключением низковольтного оборудования, не имеющего защиты от влаги: IPX4	
Класс энергопотребления	A





Соответствие классов энергоэффективности	
Информация о классе энергоэффективности, указанная на продукте	Класс энергоэффективности в соответствии с Российским законодательством
A	A
A+	A-10% (*)
A++	A-20% (*)
A+++	A-30% (*)
A+++ -10%	A-40% (*)
A+++ -20%	A-50% (*)

(*) на данное количество процентов показатели энергоэффективности лучше, чем у класса "A", определенного нормативными документами Российской Федерации.

DEMO MODE: Для выхода из этого режима просто выключите стиральную машину. Нажмите и удерживайте кнопку «START/PAUSE» , затем в течение 5 секунд нажмите также кнопку «ON/OFF»  и удерживайте обе кнопки нажатыми в течение 2 секунд.

НЕИСПРАВНОСТИ И МЕТОДЫ ИХ УСТРАНЕНИЯ

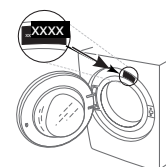
Может случиться, что ваша стиральная машина не работает. Прежде чем обратиться в Центр Сервисного обслуживания, проверьте, можно ли устранить неисправность, следуя рекомендациям, приведенным в следующем перечне.

Неисправности	Возможные причины / Методы устранения
Стиральная машина не включается.	Штепсельная вилка не вставлена в сетевую розетку или отходит и не обеспечивает контакта.
	В доме отключено электричество.
Цикл стирки не начинается.	Люк машины закрыт неплотно.
	Не была нажата кнопка ON/OFF  .
	Не была нажата кнопка START/PAUSE  .
	Перекрыт водопроводный кран.
Стиральная машина не заливает воду (На дисплее отображена надпись «H2O»).	Была запрограммирована задержка запуска цикла.
	Водопроводный шланг не подсоединен к крану.
	Шланг согнут.
	Перекрыт водопроводный кран.
	В доме нет воды.
	Недостаточное давление воды в системе.
Машина непрерывно заливает и сливает воду.	Не была нажата кнопка START/PAUSE  .
	Сливной шланг не находится на высоте 65 – 100 см. от пола.
	Конец сливного шланга погружен в воду.
	Настенное сливное отверстие не оснащено вантузом для выпуска воздуха.
	Если после вышеперечисленных проверок неисправность не будет устранена, следует перекрыть водопроводный кран, выключить стиральную машину и обратиться в Центр Сервисного Обслуживания. Если ваша квартира находится на последних этажах здания, могут наблюдаться явления сифона, поэтому стиральная машина производит непрерывный залив и слив воды. Для устранения этой аномалии в продаже имеются специальные клапаны против явления сифона.
Стиральная машина не сливает воду и не отжимает белье.	В программе не предусмотрен слив: в некоторых программах его следует запускать вручную.
	Сливной шланг перегнулся.
	Засорен канализационный трубопровод.
Стиральная машина сильно вибрирует в процессе отжима.	В момент установки стиральной машины барабан был разблокирован неправильно.
	Стиральная машина установлена неровно.
	Машина зажата между стены и мебелью.
Утечки воды из стиральной машины.	Плохо прикручен водопроводный шланг.
	Дозатор со стиральными средствами переполнен.
	Сливной шланг плохо закреплен.
Индикаторы дополнительных функций и START/PAUSE  часто мигают, на дисплее показывается код аномалии (например: F-01, F-..).	Выключите машину и выньте штепсельную вилку из сетевой розетки, подождите 1 минуту и вновь включите машину.
	Если неисправность не устраняется, обратитесь в Центр Сервисного Обслуживания .
В процессе стирки образуется слишком обильная пена.	Стиральное средство непригодно для стирки в стиральной машине (на упаковке должно быть указано «для стирки в стиральной машине», «для ручной и машинной стирки» или подобное).
	В дозатор было помещено чрезмерное количество стирального средства.



Вы можете скачать ИНСТРУКЦИИ ПО БЕЗОПАСНОСТИ И МОНТАЖУ, ТЕХНИЧЕСКИЙ ТАЛОН и ЭНЕРГЕТИЧЕСКИЕ ДАННЫЕ:

- посетив веб-сайт - <http://docs.indesit.eu>
- используя QR-код
- Либо обратитесь в наш Центр Сервисного Обслуживания (номер телефона указан на гарантийном талоне). При обращении в Центр Сервисного Обслуживания сообщите коды, приведенные на наклейке внутри люка.



Дополнительную информацию о ремонте и обслуживании пользователь может найти на сайте www.indesit.com

