

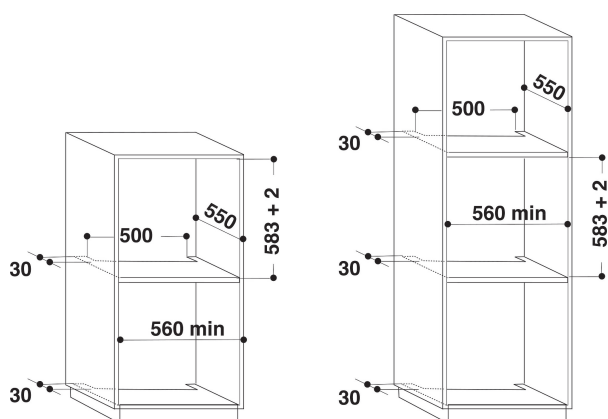
# AKZ 6230 NB

12NC: 858562301720

EAN-nummer: 8003437937842

Whirlpool

SENSING THE DIFFERENCE



## PRODUKTEGENSKABER

Produktgruppe	Ovn
Modelbetegnelse	AKZ 6230 NB
Primærfarve	Sort
Installation	Indbygning
Betjeningstype	Mekanisk og elektronisk
Display- og betjeningstype	-
Integreret betjening	Nej
Typen af kogeblus	-
Automatikprogrammer	Ja
EL-tilslutning (A)	16
Elementspænding	220-240
Frekvens	50/60
Længde på elledning	130
Stiktype	Nej
Dybde med åben dør 90 grader	-
Højde	595
Bredde	595
Dybde	564
Minimums indbygningshøjde	0
Minimums indbygningsbredde	0
Indbygningsmål, dybde	0
Nettovægt	34
Nettorumindhold	60
Rengøring i ovnrum	Katalytisk delvis
Tilbehør, antal riste	1
Antal plader (bageplader/bradepande)	2

## TEKNISKE EGENSKABER

Timer	-
Tidsstyring	Elektronisk
Indstillingsmuligheder for timer	Start og Stop
Sikkerhedsanordning	-
Indvendigt lys	Ja
Antal indvendige lys	1
Placering af indvendigt lys	Bag
Ovnribber	Teleskopisk
Stege-/madlavningstermometer	Nej

## YDELSE

Energiinput	El
Energitype	El
Energieffektivitetsklasse - NY (2010/30/EU)	A+
Energiforbrug pr. konventionel cyklus - NY (2010/30/EF)	0.87
Energiforbrug pr. varmlufts- konvektionscyklus - NY (2010/30/EF)	0.67