

WEIC 3C26 F

12NC: 859991007900

Kod EAN: 8003437203701

Whirlpool

SENSING THE DIFFERENCE



Zmywarka do zabudowy Whirlpool: kolor srebrny, pełnowymiarowa - WEIC 3C26 F

Cechy zmywarki do zabudowy Whirlpool: kolor srebrny. Doskonała klasa energetyczna A++ zmniejszająca zużycie energii. Regulowane stopki zapewniają idealną stabilność, nawet na nierównej powierzchni. Doskonała siła mycia gwarantuje perfekcyjne rezultaty. Wyjątkowa siła suszenia gwarantuje perfekcyjne rezultaty.

Modyfikowany trzeci kosz

Innowacyjny trzeci kosz jest niezwykle elastyczny i dostosowuje się do Twoich aktualnych potrzeb, dzięki czemu w górnym koszu możesz układać nawet wysokie naczynia.

Opcja mycia z jednym koszem

Wyjątkowo małe zużycie wody. Opcja mycia z jednym koszem pozwala umyć niewielką liczbę talerzy bez czekania, aż zmywarka się zapełni. Ciesz się doskonałymi rezultatami zmywania i niskim zużyciem wody.

NaturalDry

Automatyczne otwieranie drzwi na zakończenie cyklu zapewnia skuteczniejsze i bardziej naturalne suszenie. System gwarantuje wyższą efektywność energetyczną i lepsze rezultaty suszenia.

14 miejsc na naczynia

Tyle przestrzeni, ile potrzebujesz. Zmywarka Whirlpool ma 14 uniwersalnych miejsc na naczynia, dzięki czemu zawsze masz tyle przestrzeni, ile potrzebujesz.

Cicha

Cicha praca. Twoja zmywarka Whirlpool została stworzona, aby zapewniać idealne rezultaty mycia przy najmniejszym możliwym hałasie.

Technologia 6-ty Zmysł

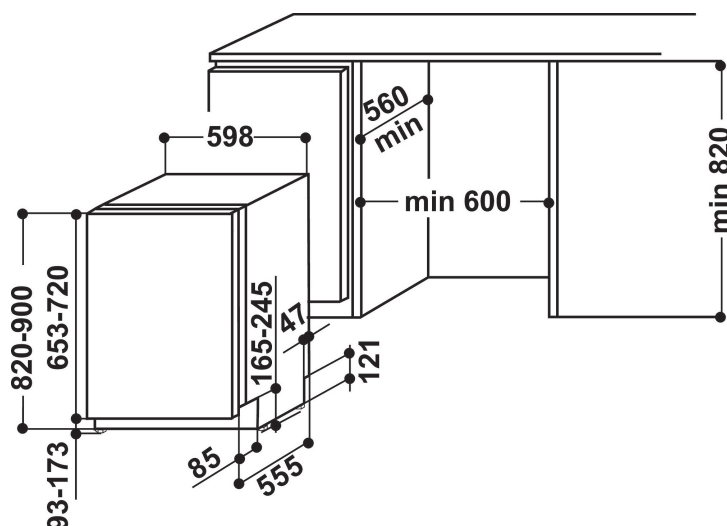
Bez mycia wstępnego. Technologia 6-ty Zmysł zapewnia idealne rezultaty zmywania bez mycia wstępnego, namaczania lub szorowania ręcznego, a jednocześnie obniża zużycie wody i zmniejsza koszty.

Klasa energetyczna A++

Wysoka klasa energetyczna. Dzięki klasie energetycznej A++ ta zmywarka Whirlpool zapewnia doskonałe rezultaty, oszczędzając przy tym wodę i energię.

Opóźnienie startu

Stworzone specjalnie dla Ciebie. Opcja opóźnienia startu pozwala ustawić zmywarkę tak, by rozpoczęła cykl w wybranej przez Ciebie chwili, co pozwala zaoszczędzić zarówno czas, jak i energię.



- Typ montażu: Do zabudowy
- Klasa energetyczna A++
- Ustawienia miejsca 14
- Inteligentna technologia 6-ty Zmysł
- Poziom hałas: 46 dB(A)
- 9.5 litrów zużycia wody na cykl (2660 litrów rocznie)
- Trzeci kosz
- Samoczyszczący system filtracji Autoclean
- Programowanie czasu startu do 12 godzin
- Cichy
- FlexiSpace
- Kosze: górny i dolny (wyciągane, regulowane, składane półki zapewniają optymalne zarządzanie przestrzenią w zmywarce)
- Opcja zmywania strefowego Multizone
- Tabletki
- Intensywny 65°C

WEIC 3C26 F

12NC: 859991007900

Kod EAN: 8003437203701

Whirlpool

SENSING THE DIFFERENCE

DANE OGÓLNE

| Typ budowy | Do zabudowy |
|--|--------------------------|
| Sposób instalacji | W pełni do zabudowy |
| Sterowanie | Elektroniczne |
| Elementy obsługi i sygnalizacji | - |
| Zdejmowane przykrycie | Nie dotyczy |
| Panel dekoracyjny drzwi | Nie dotyczy |
| Dominujący kolor produktu | Srebrny |
| Moc przyłączeniowa | 1900 |
| Natężenie | 10 |
| Napięcie | 220-240 |
| Częstotliwość | 50 |
| Długość przewodu zasilającego | 130 |
| Rodzaj wtyczki | Schuko |
| Długość węża doprowadzającego | 155 |
| Długość węża odprowadzającego | 150 |
| Regulacja wysokości cokołu | Brak |
| Wysokość zdejmowanego przykrycia | 0 |
| Nóżki o regulowanej wysokości | Tak - wszystkie z przodu |
| Wysokość urządzenia | 82 |
| Szerokość urządzenia | 60 |
| Głębokość urządzenia | 56 |
| Głębokość urządzenia przy drzwiach otwartych pod kątem 90° | - |
| Minimalna wysokość niszy | 820 |
| Maksymalna wysokość niszy | 900 |
| Minimalna szerokość niszy | 600 |
| Maksymalna szerokość niszy | 600 |
| Głębokość niszy | 560 |
| Waga netto | 35.5 |
| Waga brutto | 37.5 |

DANE TECHNCZNE

| | |
|---|-------------|
| Programy automatyczne | Tak |
| Maksymalna temperatura poboru wody | 60 |
| Opcje opóźnienia startu | Ciągła |
| Opóźnienie czasu startu maks. | 12 |
| Wskaźnik przebiegu programu | - |
| Wskaźnik czasu do końca programu | Tak |
| Wskaźnik braku soli | Tak |
| Sygnalizator zraszacza | Tak |
| Zabezpieczenie | Nie dotyczy |
| Regulacja wysokości górnego kosza | Tak |
| Największe naczynie do załadowania w górnym koszu | 0 |
| Największe naczynie do załadowania w dolnym koszu | 0 |
| Pojemność - liczba kompletów | 14 |

EFEKTYWNOŚĆ

| | |
|--|------|
| Klasa efektywności energetycznej - NOWA DYREKTYWA (2010/30/UE) | A++ |
| Roczne zużycie energii (kWh/rok) - NOWA DYREKTYWA (2010/30/UE) | 266 |
| Czas pozostawiania w trybie spoczynku (left-on-mode) - NOWA DYREKTYWA (2010/30/UE) | 12 |
| Zużycie energii w trybie spoczynku (left-on mode) - NOWA DYREKTYWA (2010/30/UE) | 6 |
| Zużycie energii w trybie wyłączonym - NOWA DYREKTYWA (2010/30/UE) | 0.5 |
| Roczne zużycie wody - NOWA DYREKTYWA (2010/30/UE) | 2660 |
| Poziom hałasu | 46 |

ENERGIA - ENERGIJA - ENERTEIA
ENERGIJA - ENERGIJA - ENERTEIA
ENERGIA - ENERGIJA - ENERTEIA
ENERGIA - ENERGIJA - ENERTEIA

WHIRLPOOL
WEIC 3C26 F

A++

266
kWh/annum

2660
L/annum

ABCDEF G

X **14**

46
dB

2010/1059