

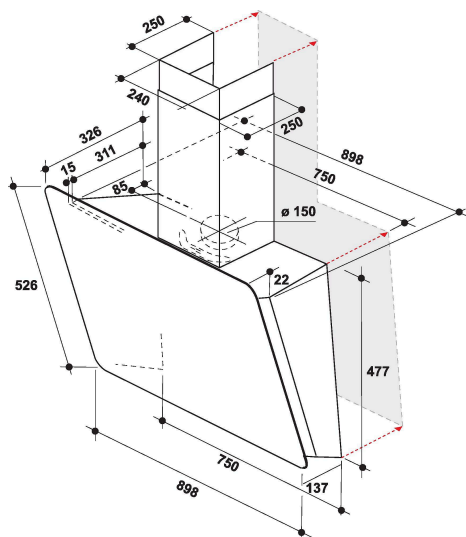
WHVS 91F LT DP K

12NC: 859991678100

Code EAN: 8003437056123

Whirlpool

SENSING THE DIFFERENCE



- Technologie 6TH SENSE : vitesse d'aspiration automatiquement régulée
- Niveau sonore en mode évacuation : max. 65 dB(A)
- Débit d'air en mode évacuation (min. - max.): 305, 570, booster 740 m³/h
- Débit d'air en mode évacuation : max. 570 m³/h
- Classe énergétique: A+
- Niveau d'évacuation extérieure/recyclage %Z_REQ_MAX_OUT_EXTRACTION% / 445 m³/h
- 4 vitesses d'aspiration + booster
- Système anti condensation
- 2 Lampes LED avec une puissance totale de 5 W
- Puissance moteur: 1 x 270 W
- Aspiration périphérique
- Commande: Commande tactile capacitive Electronique
- 1 filtre Aluminium résistant au lave-vaisselle
- Classe d'efficacité de filtration des graisses: D

Hotte murale Whirlpool - WHVS 91F LT DP K

Cette hotte murale Whirlpool présente les caractéristiques suivantes : couleur noire. Filtres à graisses en aluminium lavables au lave-vaisselle. Éclairage idéal à LED. Remarquable hotte aspirante assurant un environnement de cuisson frais et sans graisses. Modèle entre 60 et 90 cm de large.



Éclairage à LEDs

Plus d'énergie, un excellent rapport efficacité/coûts. Le système d'éclairage à LEDs dure bien plus longtemps que les ampoules traditionnelles.



Système Anti-Condensation

Fini l'effet de gouttes tombant sur la plaque de cuisson ! Grâce au système unique anti-condensation, la hotte verticale reproduit l'effet des miroirs anti-buée dans les salles d'eau et reste intacte, même pendant la cuisson. Equipée d'un revêtement chauffant, ce dernier réduit la différence de température entre la surface de la hotte et la vapeur provenant de la table de cuisson pour empêcher l'effet de condensation et garantir une atmosphère agréable dans la cuisine. Un collecteur d'eau situé à l'intérieur de la hotte permet de récupérer le surplus de condensation.



Commandes électroniques

Cette hotte Whirlpool comporte une interface utilisateur électronique intuitive, conçue pour vous offrir une simplicité et un confort d'utilisation hors pair.



4 Vitesses

Haute performance. Cette hotte Whirlpool offre 4 niveaux de vitesse, et vous offre un contrôle total sur le taux d'extraction.



Installation murale

Installation murale. Cette hotte murale Whirlpool est toute simple à installer.



Très bonne efficacité énergétique

Performances parfaites et économies exceptionnelles. Les hottes Whirlpool sont conçues pour fournir d'excellents résultats en réduisant la consommation d'énergie.



Moteur haut rendement

L'efficacité en priorité. Le moteur de cette hotte Whirlpool est conçu pour fournir une filtration idéale tout en garantissant une haute efficacité énergétique.

WHVS 91F LT DP K

12NC: 859991678100

Code EAN: 8003437056123

Whirlpool

SENSING THE DIFFERENCE

CARACTERISTIQUES PRINCIPALES

Groupe de produit	Hotte
Couleur de la carrosserie	Noir
Matériau de la carrosserie	Acier inoxydable/verre
Couleur de la cheminée	Noir
Matériau de la cheminée	Métal
Typologie	Wall-mounted
Type de montage	Montage mural
Type de commande	Electronique
Types de dispositifs de réglage et d'alarme	-
Options du bandeau de commande	N/A
Emplacement du moteur	Intégré dans le corps de la hotte
Mode de fonctionnement	Recyclage ou Évacuation
Puissance de raccordement	275
Intensité	1,2
Tension	220-240
Fréquence	50/60
Longueur du cordon électrique	150
Type de prise	Schuko
Chimney height (mm)	-
Hauteur du produit, sans cheminée	504
Hauteur du produit	1475
Largeur du produit	898
Profondeur du produit	368
Hauteur minimale de la niche d'encastrement	0
Largeur minimale de la niche d'encastrement	0
Profondeur de la niche d'encastrement	0
Poids net	20.2

CARACTERISTIQUES TECHNIQUES

Type de dispositifs de contrôle manuel	Commande tactile capacitive
Type de dispositifs de contrôle électronique	-
Nombre de moteurs	1
Puissance totale des moteurs	270
Nombre de vitesses	4
Boost presence	Oui
Débit maximum d'aspiration en évacuation d'air	570
Débit de l'aspiration en évacuation d'air position turbo	740
Débit maximum d'aspiration en recyclage d'air	445
Débit de l'aspiration en recyclage d'air position turbo	465
Types de contrôle de la lumière	Marche/Arrêt
Nombre de lampes	2
Type de lampes utilisées	LED
Puissance totale des lampes	5
Diamètre du réducteur d'évacuation d'air	150
Clapet anti-retour	Oui
Matériau du filtre à graisse	Aluminium résistant au lave-vaisselle
Filtre anti-odeurs	Oui

PERFORMANCES

Puissance acoustique à vitesse min. (2010/30/EU)	52
Puissance acoustique à vitesse max. (2010/30/EU)	65
Niveau sonore vitesse intensive	57

ENERG Y IJA
енергия - енергетика IE IA

WHIRLPOOL
WHVS 91F LT DP K

A+++
A++
A+ **A+**
A
B
C
D

41,8
kWh/annum

ABCDEF G ABCDEF G ABCDEF G **65** dB

65/2014