

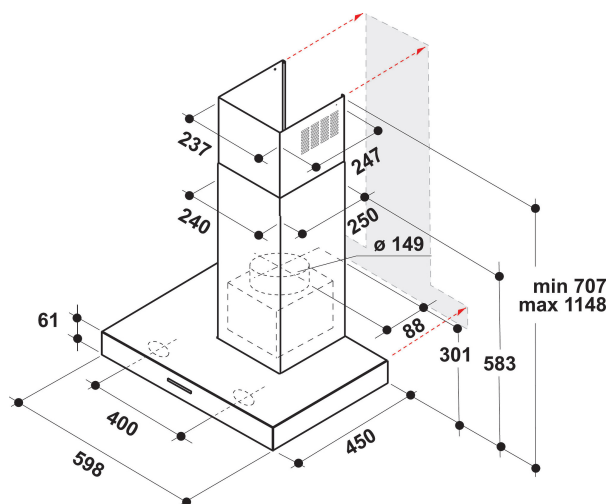
WHBS 63 F L E X

12NC: 859991549980

EAN kód: 8003437233128

Whirlpool

SENSING THE DIFFERENCE



HLAVNÍ VLASTNOSTI

Skupina výrobků	SPORÁKOVÉ ODSAVAČE PAR
Barva těla	Nerez
Materiál těla	Nerezová ocel
Barva komínu	Nerez
Materiál komín	Nerezová ocel
Typologie	Nástěnný
Typ instalace	Nástěnný
Typ ovládání	Elektronický
Typ nastavení ovládání	-
Možnosti dekorativních panelů	N/A
Umístění motoru	Integrovaný motor v komíně odsavače par
Provozní režim	Konvertibilní
Jmenovitá hodnota elektrického připojení (W)	255
Proud (A)	1,1
Napětí (V)	220-240
Frekvence (Hz)	50
Délka přívodního elektrického kabelu (cm)	150
Typ zástrčky	Schuko
Výška komína (mm)	-
Výška výrobku bez komína (mm)	40
Výška výrobku	1150
Šířka výrobku	598
Hloubka zabaleného výrobku	450
Minimální výška výklenku	0
Minimální šířka výklenku	0
Hloubka výklenku	0
Čistá hmotnost (kg)	15.6

TECHNICKÉ VLASTNOSTI

Typ ručního ovládacího zařízení	Tlačítka
Typ automatických regulačních zařízení	-
Počet motorů	1
Celkový výkon motorů (W)	250
Počet nastavení otáček: dostupnost možnosti boost	1
Přítomnost nárazového proudu	Ano
Maximální výkon odsávání vzduchu (m ³ /h)	713
Odsávání vzduchu v poloze Boost (m ³ /h)	713
Maximální výkon recirkulace vzduchu (m ³ /h)	330
Výkon recirkulace v poloze Boost (m ³ /h)	330
Typ ovládání světla	On/Off
Počet světel	2
Typ použitých světelných zdrojů	LED
Celkový výkon světelných zdrojů (W)	5
Průměr výstupu vzduchu (mm)	150
Klapka bez zpětného toku vzduchu	Ne
Materiál tukového filtru	Omyvatelný hliník
Pachový filtr	Ano

ENERGETICKÝ ŠTÍTEK

Hlučnost při min. otáčkách (2010/30/EU)	53
Hlučnost při max. otáčkách (2010/30/EU)	69
Hladina hluku s polohou boost (dB(A) re 1 pW)	0