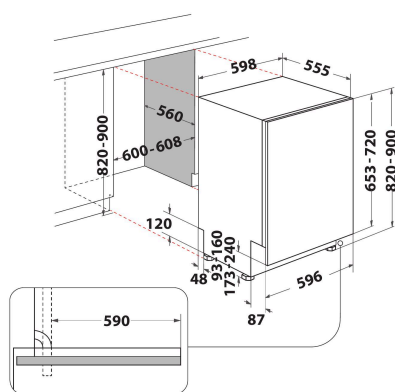


# HIC 3B+26

12NC: F160573

Codice EAN: 8050147054239

Hotpoint



## CARATTERISTICHE PRINCIPALI

Tipologia costruttiva del prodotto	Da incasso
Tipo di installazione	Totalmente integrato
Tipo di controllo	Elettronico
Tipologia dei dispositivi di controllo e segnalazione	-
Piano removibile	No
Porta pannellabile	Non disponibile
Colore principale	Bianco
Dati nominali collegamento elettrico	1900
Corrente	10
Tensione	220-240
Frequenza	50
Lunghezza del cavo di alimentazione elettrica	130
Tipo di spina	Schuko
Lunghezza tubo entrata	155
Lunghezza tubo uscita	150
Zoccolo regolabile	No
Altezza con piano di lavoro	0
Piedini regolabili	Sì - tutti dal davanti
Altezza del prodotto	820
Larghezza del prodotto	598
Profondità del prodotto	555
Profondità con porta aperta a 90 gradi	-
Altezza minima della nicchia	820
Altezza massima della nicchia	900
Larghezza minima della nicchia	600
Larghezza massima della nicchia	600
Profondità della nicchia	560
Peso netto	35.5
Peso lordo	37.5

## SPECIFICHE TECNICHE

Programmi automatici	No
Massima temperatura immissione acqua	60
Opzioni partenza ritardata	Regolazione continua
Tempo massimo di partenza ritardata	12
Indicatore avanzamento programma	-
Indicatore digitale conto alla rovescia	Sì
Spia esaurimento sale	Sì
Spia brillantante	Sì
Dispositivo di sicurezza	Sì
Cestello superiore regolabile	Sì
Dimensioni massime piatto caricabile su cestello superiore	0
Dimensioni massime piatto caricabile su cestello inferiore	0
Numero di coperti	14

## PRESTAZIONI

Classe di efficienza energetica - nuova (2010/30/EU)	A++
Consumo di energia annuale - nuova (2010/30/EC)	266
Durata della modalità stand-by - nuova (2010/30/EC)	12
Consumo in modalità stand-by - Nuova (2010/30/EU)	6
Consumo in modalità spento - Nuova (2010/30/EU)	0.5
Consumo d'acqua annuo - nuovo (2010/30/EC)	3360
Rumorosità	46