

VIELEN DANK FÜR IHREN KAUF EINES BAUKNECHT-PRODUKTES.

Bitte tragen Sie das Gerät für einen umfassenderen Kundendienst auf der folgenden Webseite ein: www.bauknecht.eu/registrier

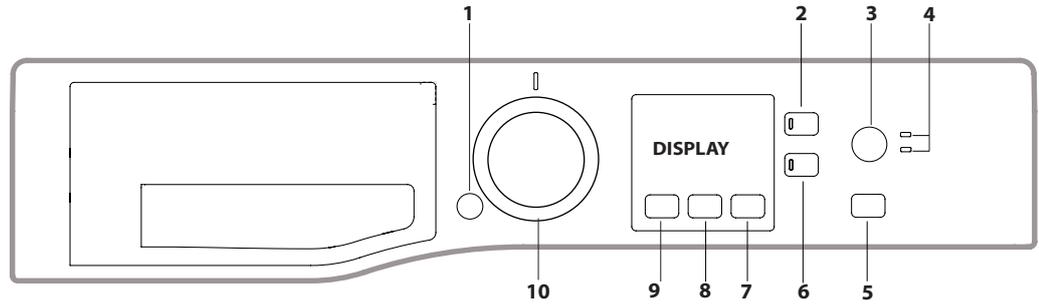


Lesen Sie vor Gebrauch des Geräts die Sicherheitshinweise aufmerksam durch.

Vor Inbetriebnahme der Waschmaschine müssen die Transportsicherungs-schrauben unbedingt entfernt werden. Weitere Anweisungen wie diese zu entfernen sind, finden Sie in der Installationsanleitung.

BEDIENFELD

1. EIN/AUS-Taste
2. Taste TASTENSPERRE
3. Taste EXTRA TOUCH
4. Anzeigeleuchten EXTRA TOUCH
5. Taste mit Kontrollleuchte START/PAUSE
6. Tasten und Kontrollleuchten ZUSATZFUNKTIONEN
7. Taste STARTZEITVORWAHL
8. Taste SCHLEUDERN
9. Taste TEMPERATUR
10. WÄHLSCHALTER PROGRAMME



PROGRAMMTABELLE

Maximale Füllmenge 7 Kg
Leistungsaufnahme im Off-Mode 0,5 W / im Left-On Mode 8 W

Programm	Temperatur		Maximale Schleuderdrehzahl (Drehzahl)	Max. Wäschefüllung (kg)	Dauer (h : m)	Waschmittel und Zusätze			Empfohlenes Waschmittel		Restfeuchtigkeit % (***)	Energieverbrauch kWh	Wasserverbrauch l	Waschtemperatur °C
	Einstellung	Bereich				Vorwäsche 1	Waschen 2	Weichspüler 3	Pulver	Flüssig				
Mix	40°C	☼ - 40°C	1400	7,0	**	●	●	○	-	✓	-	-	-	-
Eco 40-60 (1)	40 °C	40°C	1351	7,0	3:20	-	●	○	✓	✓	53	0,84	47	36
			1351	3,5	2:30	-	●	○	✓	✓	53	0,47	45	34
			1351	2	2:05	-	●	○	✓	✓	53	0,37	39	28
Baumwolle (2)	40°C	☼ - 60°C	1400	7,0	3:40	-	●	○	✓	✓	50	0,98	75	45
Pflegel. (3)	40°C	☼ - 60°C	1200	4,0	2:55	●	●	○	✓	✓	35	0,86	60	43
Fein	40°C	☼ - 40°C	1000	4,0	**	●	●	○	-	✓	-	-	-	-
Wolle	40°C	☼ - 40°C	800	1,5	**	-	●	○	-	✓	-	-	-	-
Allergie	60°C	40°C - 60°C	1400	4,0	**	-	●	○	✓	✓	-	-	-	-
Schl. & Abpumpen *	-	-	1400	7,0	**	-	-	-	-	-	-	-	-	-
Spülen & Schleudern	-	-	1400	7,0	**	-	-	○	-	-	-	-	-	-
Baby	40°C	☼ - 40°C	800	3,0	**	-	●	○	-	✓	-	-	-	-
20°C	20 °C	☼ - 20 °C	1400	7,0	1:50	-	●	○	-	✓	52	0,16	64	22
Daunen	30°C	☼ - 30°C	1000	3,0	**	-	●	○	-	✓	-	-	-	-
Weiß	40°C	☼ - 90°C	1400	7,0	1:40	●	●	○	✓	-	52,1	0,65	66	42
30 Min.	30°C	☼ - 30°C	800	3,5	0:30	-	●	○	-	✓	73	0,19	31	27
45 Min.	40°C	☼ - 40°C	1200	7,0	**	-	●	○	-	✓	-	-	-	-
Flecken 40°	40°C	☼ - 40°C	1400	7,0	**	-	●	○	✓	-	-	-	-	-

● Erforderliche Dosierung ○ Wahlweise Dosierung

Die auf der Anzeige oder in der Bedienungsanleitung angegebene Dauer des Waschgangs ist ein auf Standardbedingungen basierender Schätzwert. Die tatsächliche Dauer kann aufgrund mehrerer Faktoren variieren, wie zum Beispiel der Temperatur und des Drucks des ankommenden Wassers, der Umgebungstemperatur, der Waschpulvermenge, des Gewichts, der Art und der Gewichtsverteilung der eingelegten Wäsche, sowie ob zusätzliche Optionen ausgewählt wurden. Die für andere Programme als das Programm Eco 40-60 angegebenen Werte sind lediglich Richtwerte.

1) Eco 40-60 - Test-Waschgang gemäß Ökodesign-Verordnung der EU. Das effizienteste Programm in Hinblick auf Energie- und Wasserverbrauch bei normal verschmutzter Wäsche aus Baumwolle.
Note: Die auf dem Display angezeigten Werte der Schleuderdrehzahl können geringfügig von den in der Tabelle angegebenen Werten abweichen.

Für alle Prüfeinrichtungen:

- 2) Langes Baumwollprogramm: Programm „Baumwolle“ mit einer Temperatur von 40 °C einstellen.
- 3) Langes Synthetikprogramm: Programm „Pflegel.“ mit einer Temperatur von 40 °C einstellen.

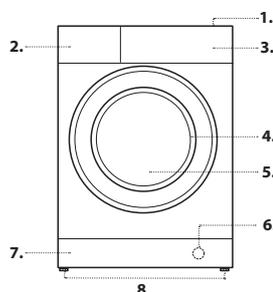
* Bei Auswahl des Programms „Schl. & Abpumpen“ und Ausschluss der Schleuder, führt die Maschine nur den Wasserablauf aus.

** Die Programmdauer kann auf dem Display abgelesen werden.

*** Nach Programmende und Schleudern mit maximaler Schleuderdrehzahl, mit Standard-Programmeinstellungen.

BESCHREIBUNG DES GERÄTES

1. Arbeitsplatte
2. Spülmittelschublade
3. Bedienfeld
4. Griff
5. Gerätetür
6. Ablaufpumpe (hinter dem Sockel)
7. Sockel (abnehmbar)
8. Regulierbare Stellfüße (2)



SPÜLMITTELSCHUBLADE

Kammer 1: Waschmittel für Vorwäsche (Waschpulver)

Kammer 2: Waschmittel für die Hauptwäsche (Waschpulver oder Flüssigwaschmittel)

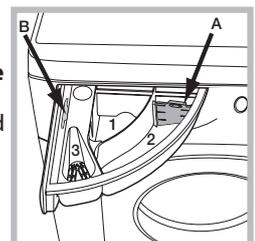
Falls Sie ein Flüssigwaschmittel verwenden, wird empfohlen, die mitgelieferte Trennwand **A** zu benutzen, um eine korrekte Dosierung zu gewährleisten. Wenn Sie ein Pulverwaschmittel verwenden, geben Sie die Trennwand in die Kammer **B**.

Kammer 3: Zusätze (Weichspüler usw.)

Der Weichspüler darf nur bis zum Schriftzug „MAX“ eingefüllt werden.

! Waschmittel in Pulverform für Baumwollweißwäsche, für die Vorwäsche und für Waschprogramme bei Temperaturen über 60°C verwenden.

! Bitte befolgen Sie den auf der Waschmittelverpackung angegebenen Anweisungen.



PROGRAMME

Die Empfehlungen auf den Waschetikettensymbolen der Kleidungsstücke beachten. Der in dem Symbol angegebene Wert zeigt die empfohlene Höchsttemperatur für die Wäsche des Kleidungsstücks an.



Mix

Zum Waschen von leicht bis normal verschmutzten waschbeständigen Textilien aus Baumwolle, Leinen, synthetischen Fasern und gemischten Fasern.

Eco 40-60

Für normal verschmutzte Baumwollwäsche, die bei 40 °C oder 60 °C zusammen im selben Waschgang gewaschen werden kann. Das ist das Standardprogramm für Baumwolle und am effizientesten in Hinblick auf Wasser- und Energieverbrauch.

Baumwolle

Geeignet zum Waschen von leicht bis stark verschmutzten Handtüchern, Unterwäsche, Tischtüchern usw. aus strapazierfähiger Baumwolle und Leinen.

Pflegel.

Für mäßig verschmutzte Wäsche aus synthetischen Fasern (z. B. Polyester, Polyacryl, Viskose usw.) oder gemischten Fasern (Baumwolle/Synthetik).

Fein

Für leicht verschmutzte Wäsche aus synthetischen Fasern (z. B. Polyester, Polyacryl, Viskose usw.) oder gemischten Fasern (Baumwolle/Synthetik).

Wolle - Woolmark Apparel Care - Green:

Der „Wool-Waschgang“ ist von der Woolmark Company für das Waschen von Kleidungsstücken aus Wolle mit der Eigenschaft „handwaschbar“ zugelassen, vorausgesetzt, dass die Waschanleitung auf dem Etikett des Kleidungsstücks sowie die Bedienungsanleitung dieser Waschmaschine befolgt werden. (M1126)



Allergie

Geeignet für das Entfernen der wichtigsten Allergene wie Pollen, Milben, Katzen- und Hundehaare.

Schl. & Abpumpen

Schleudert die Wäsche und pumpt anschließend das Wasser ab. Für strapazierfähige Wäschestücke. Wenn Sie den Schleudergang auslassen, pumpt die Maschine nur das Wasser ab.

Spülen und Schleudern

Spült zuerst und schleudert dann. Für strapazierfähige Wäschestücke.

Baby

Verwenden Sie diesen speziellen Waschgang, um für Babykleidung typische Verschmutzungen zu entfernen und Waschmittelreste aus Stoffwindeln zu entfernen und so allergische Reaktionen der empfindlichen Babyhaut zu verhindern. Der Waschgang wurde entwickelt, um die Anzahl der Bakterien zu verringern, indem eine größere Menge Wasser verwendet und die Wirkung spezieller Waschmittelzusätze mit desinfizierender Wirkung optimiert wird.

20 °C

Für leicht verschmutzte Baumwollwäsche bei einer Temperatur von 20 °C.

Daunen

Geeignet zum Waschen von Wäschestücken mit Gänsedaunen, z. B. einzelnen Federbetten (bis 3 kg), Kissen oder Daunenjacken. Federbetten sollten mit nach innen gefalteten Kanten in die Trommel gegeben werden und die Trommel darf höchstens zu ¾ gefüllt sein. Die besten Ergebnisse erzielen Sie mit Flüssigwaschmittel.

Weiß

Für stark verschmutzte Textilien in Weiß oder waschbeständigen Farben.

30 Min.

Zum schnellen Waschen leicht verschmutzter Kleidungsstücke. Nicht geeignet für Wolle, Seide und von Hand zu waschende Kleidungsstücke.

45 Min.

Geeignet zum Waschen einer vollständigen Befüllung leicht verschmutzter Baumwollwäsche in 45 Minuten.

Flecken 40°

Dieses Programm ist für stark verschmutzte Kleidungsstücke mit waschbeständigen Farben geeignet. Es bietet eine höhere Waschklasse als die Standardklasse (Klasse A). Mischen Sie bei diesem Programm keine Kleidungsstücke verschiedener Farben. Wir empfehlen die Verwendung von Waschpulver. Bei besonders hartnäckigen Flecken wird außerdem eine Vorbehandlung mit speziellen Zusatzstoffen empfohlen.

DISPLAY

Das Display dient nicht nur zur Programmierung des Gerätes, sondern liefert auch zahlreiche Informationen.



Es werden die Dauer der verschiedenen verfügbaren Programme und bei laufendem Waschgang die bis zu seinem Ende verbleibende Zeit angezeigt (Diese Angabe kann nach einigen Minuten etwas sinken, da die tatsächliche Dauer des Programms von der Wäschemenge und den ausgewählten Einstellungen abhängt); wurde eine STARTZEITVORWAHL eingestellt, dann wird die bis zum Start des ausgewählten Programms verbleibende Zeit angezeigt.

Darüber hinaus werden durch Drücken der entsprechenden Taste die maximalen Werte der Schleudergeschwindigkeit und der Temperatur angezeigt, die die Maschine mit dem eingestellten Programm ausführen kann, oder aber die zuletzt ausgewählten Werte, wenn sie mit dem ausgewählten Programm kompatibel sind.

Kontrollleuchte Gerätetür gesperrt

Das beleuchtete Symbol zeigt an, dass die Gerätetür gesperrt ist. Zur Vermeidung einer evtl. Beschädigung warten Sie bitten, bis das Symbol erlischt, bevor Sie die Gerätetür öffnen.

Um während eines laufenden Programms die Gerätetür zu öffnen, ist die Taste START/PAUSE >||| zu drücken; wenn das Symbol  erloschen ist, kann die Gerätetür geöffnet werden.

ERSTE INBETRIEBNAHME

Nachdem das Gerät installiert wurde, sollten Sie vor der ersten Verwendung den Waschgang „Automatische Reinigung“ mit etwas Waschmittel und ohne Wäsche starten (siehe „REINIGUNG UND PFLEGE“).

TÄGLICHER GEBRAUCH

Die Wäsche nach den Empfehlungen in dem Abschnitt „HINWEISE UND EMPFEHLUNGEN“ vorbereiten.

- Drücken Sie auf die Taste EIN/AUS ; die Kontrollleuchte START/PAUSE >||| blinkt langsam.

- Gerätetür öffnen. Füllen Sie die Wäsche ein. Achten Sie hierbei bitte darauf, die in der Programmtabelle angegebene Wäschemenge nicht zu überschreiten.

- Ziehen Sie die Waschmittelschublade heraus und füllen Sie das Waschmittel in die entsprechenden Kammern, so wie in dem Abschnitt „SPÜLMITTELSCHUBLADE“ beschrieben.

- Gerätetür schließen.

- Das Gerät zeigt automatisch die für das eingestellte Programm vorgesehene maximale Temperatur sowie die maximale Schleudergeschwindigkeit, wenn sie kompatibel mit dem eingestellten Programm sind. Durch das Drücken der Taste  kann die Temperatur allmählich herabgesetzt werden, bis auf Kaltwäsche, „OFF“.

Durch Drücken der Taste  kann die Schleudergeschwindigkeit allmählich herabgesetzt werden, bis auf völliges Ausschließen der Schleuder, „OFF“.

Durch erneutes Drücken der Tasten werden die für das gewählte Programm zulässigen Maximalwerte eingestellt.

- Wählen Sie die gewünschte zusätzliche Funktion.

- Die Taste START/PAUSE >||| drücken, um das Waschprogramm zu starten. Die zugehörige Kontrollleuchte schaltet auf ein Dauerlicht und die Gerätetür wird gesperrt (Symbol  eingeschaltet).

EIN PROGRAMM IN PAUSE STELLEN

Um den Waschgang zu unterbrechen ist die Taste START/PAUSE >||| zu drücken; die Kontrollleuchte schaltet auf Blinklicht. Um das Programm an der Stelle, an der es unterbrochen wurde, wieder in Gang zu setzen, ist die Taste START/PAUSE >||| erneut zu drücken.

GERÄTETÜR ÖFFNEN, FALLS ERFORDERLICH

Nach dem Start eines Programms schaltet sich das Symbol  ein, um anzuzeigen, dass die Gerätetür nicht geöffnet werden kann. Die Gerätetür bleibt für die gesamte Dauer des Waschzyklus gesperrt. Um die Gerätetür bei laufendem Programm zu öffnen, zum Beispiel um Kleidungsstücke hinzuzufügen oder zu entnehmen, ist die Taste START/PAUSE >||| zu drücken, um den Waschgang zu unterbrechen; die Kontrollleuchte schaltet auf ein Blinklicht. Wenn das Symbol  nicht leuchtet, kann die Gerätetür geöffnet werden. Erneut die Taste START/PAUSE >||| drücken, um mit dem Programm fortzufahren.

ÄNDERN EINES BEREITS LAUFENDEN WASHPROGRAMMS

Um ein Programm während eines laufenden Waschgangs zu ändern, ist der Waschvollautomat mit der Taste START/PAUSE >||| auf Pause zu schalten (die entsprechende Kontrollleuchte schaltet auf Blinklicht); daraufhin ist das gewünschte Programm auszuwählen und erneut die Taste START/PAUSE >||| zu drücken.

! Soll ein bereits in Gang gesetztes Waschprogramm gelöscht werden, ist die Taste EIN/AUS  zu drücken. Der Waschgang wird unterbrochen und das Gerät schaltet sich aus.

ENDE DES PROGRAMMS

Das Programmende wird durch die Anzeige „END“ auf dem Display angezeigt. Sobald sich das Symbol  ausschaltet kann die Gerätetür geöffnet werden. Wenn Sie nicht die „EIN/AUS“-Taste  drücken, schaltet sich die Waschmaschine nach ca. 10 Minuten automatisch aus. Öffnen Sie die Gerätetür, nehmen Sie die Wäsche heraus und schalten Sie das Gerät aus.

ZUSATZFUNKTIONEN

- Ist die gewählte Zusatzfunktion nicht kompatibel mit dem eingestellten Programm, schaltet die Kontrollleuchte auf Blinklicht und die Zusatzfunktion wird nicht aktiviert.

Vorwäsche

Aktivieren Sie diese Funktion, wenn Sie eine Vorwäsche wünschen.

Extra Touch

Nach dem ersten Drücken der Taste ist die Option „Kurz“  aktiviert und die Dauer des Waschgangs wird verringert.

Nach dem zweiten Drücken der Taste verbessert die Option „Clean+“  die Waschkraft während des Waschgangs. Kompatibel mit bestimmten Programmen. Aufgrund der Erwärmung der Trommel in der „Clean+“ -Phase kann die Waschmaschinentür beschlagen.

Start in (Startzeitvorwahl)

Zur Vorwahl der Startzeit des eingestellten Programms drücken Sie die entsprechende Taste, bis die gewünschte Zeitverschiebung angezeigt wird. Wenn diese Option aktiv ist schaltet sich auf dem Display das Symbol  ein. Um eine programmierte Startzeit zu löschen, drücken Sie die Taste, bis auf dem Display die Anzeige „OFF“ erscheint.

Temperatur

Jedes Programm hat eine vorprogrammierte Temperatur. Zum Ändern der Temperatur ist die Taste  zu drücken. Der Wert wird auf dem Display angezeigt.

Schleudern

Jedes Programm hat eine vorprogrammierte Schleuderdrehzahl. Zum Ändern der Schleuderdrehzahl ist die Taste  zu drücken. Der Wert wird auf dem Display angezeigt.

TASTENSPERRE

Zur Aktivierung der Sperre der Bedienblende halten Sie die Taste  ca. 2 Sekunden lang gedrückt. Das eingeschaltete Symbol  zeigt an, dass die Bedienblende gesperrt ist (mit Ausnahme der Taste EIN/AUS ). Auf diese Weise wird verhindert, dass ein Programm aus Versehen geändert wird, vor allem, wenn kleine Kinder im Hause sind. Zur Deaktivierung der Sperre der Bedienblende halten Sie die Taste  ca. 2 Sekunden lang gedrückt.

HINWEISE UND EMPFEHLUNGEN

Sortieren Sie die Wäsche nach:

Gewebeart (Baumwolle, Mischfasern, Kunstfasern, Wolle, Handwäsche). Farbe (bunte und weiße Kleidungsstücke trennen, neue Buntwäsche getrennt waschen). Feinwäsche (kleine Kleidungsstücke - wie Nylonstrümpfe - Kleidungsstücke mit Haken - wie BHs - in ein Stoffsäckchen legen).

Taschen leeren

Gegenstände wie Münzen oder Feuerzeuge können den Waschvollautomat und die Trommel beschädigen. Knöpfe kontrollieren.

Empfehlungen für Dosierung/Zusätze befolgen

Dadurch wird das Waschergebnis optimiert, hautreizende Rückstände von überschüssigem Waschmittel in der Wäsche werden vermieden, und Sie sparen Geld, indem Waschmittel nicht unnötig verschwendet wird.

Geringe Temperatur und längere Dauer verwenden

Die effizientesten Programme in Hinblick auf Energieverbrauch sind allgemein solche mit geringeren Temperaturen und längerer Dauer.

Füllmengen beachten

Beladen Sie Ihre Waschmaschine auf das in der Tabelle „PROGRAMMÜBERSICHT“ angegebene Fassungsvermögen, um Wasser und Energie zu sparen.

Geräuschpegel und Restfeuchtigkeit

Diese Faktoren werden von der Schleuderdrehzahl beeinflusst: Je höher die Drehzahl in der Schleuderphase ist, desto höher ist der Geräuschpegel und desto geringer ist die Restfeuchtigkeit.

REINIGUNG UND PFLEGE

Bei allen Reinigungs- und Wartungsarbeiten ist die Maschine auszuschalten und von der Stromversorgung zu trennen. Keine entzündlichen Flüssigkeiten zum Reinigen des Waschvollautomaten verwenden. Reinigen und warten Sie Ihre Waschmaschine regelmäßig (mindestens 4 Mal pro Jahr).

Wasser und Strom ausschalten

Wasserhahn nach jeder Wäsche schließen. Hierdurch wird der Verschleiß der Wasseranlage verringert und Wasserlecks vorgebeugt. Ziehen Sie den Netzstecker aus der Steckdose, bevor Sie Ihren Waschvollautomaten reinigen.

Reinigen des Waschvollautomaten

Die Gehäuseteile und die Teile aus Gummi können mit einem mit warmer Spülmittellauge angefeuchteten Tuch gereinigt werden. Vermeiden Sie den Einsatz von Löse- und Scheuermitteln.

Der Waschvollautomat verfügt über ein „Selbstreinigung“-Programm der inneren Teile, das gänzlich ohne Wäsche durchgeführt werden muss.

Als Hilfsmittel können bei diesem Waschgang Waschmittel (10 % von der für gering verschmutzte Kleidungsstücke empfohlenen Menge) oder spezifische Zusatzstoffe für die Reinigung von Waschmaschinen verwendet werden. Es wird empfohlen, das Reinigungsprogramm alle 40 Waschgänge durchzuführen.

Um das Programm zu starten, schließen Sie die Tür, schalten die Maschine EIN und drücken die Taste  für 5 Sekunden.

Das Programm startet automatisch und dauert etwa 70 Minuten. Um den Zyklus anzuhalten, drücken Sie die Taste START/PAUSE .

Reinigung der Spülmittelschublade

Heben Sie die Schublade leicht an und ziehen Sie sie nach vorne hin heraus. Die Schublade regelmäßig unter fließendem Wasser gründlich ausspülen.

Pflege der Gerätetür und der Trommel

Lassen Sie die Gerätetür stets leicht offen stehen, um die Bildung unangenehmer Gerüche zu vermeiden.

Reinigung der Pumpe

Ihr Gerät ist mit einer selbstreinigenden Pumpe ausgerüstet, eine Wartung ist demnach nicht erforderlich. Es könnte jedoch vorkommen, dass kleine Gegenstände (Münzen, Knöpfe) in die zum Schutz der Pumpe dienende Vorkammer (befindlich unter der Pumpe) fallen.

! Vergewissern Sie sich, dass der Waschgang abgeschlossen ist und ziehen Sie den Netzstecker heraus.

Zugang zur Vorkammer:

1. Nehmen Sie die Abdeckung an der Gerätefront ab, indem Sie sie an der Mitte und an den Seiten mit einem Schraubendreher aufhebeln.
2. Deckel der Ablaufpumpe durch Drehen nach links abschrauben: es ist ganz normal, wenn etwas Wasser austritt.
3. Reinigen Sie das Innere gründlich.
4. Schrauben Sie den Deckel wieder auf.
5. Bringen Sie die Abdeckung wieder an. Stellen Sie hierbei sicher, dass die Haken in die Schlitze eingreifen, bevor Sie die Abdeckung fest andrücken.

Kontrolle des Wasserzulaufschlauchs

Kontrollieren Sie den Zulaufschlauch mindestens einmal im Jahr. Weist er Risse bzw. Brüche auf, muss er ausgetauscht werden: der starke Druck während des Waschprogramms könnte zu plötzlichem Platzen führen. ! Verwenden Sie niemals bereits gebrauchte Schläuche.

ZUBEHÖR

Bitte kontaktieren Sie unseren Kundendienst um zu kontrollieren, ob folgende Zubehörteile für dieses Waschmaschinenmodell erhältlich sind.

Verbindungsbausatz

Mit diesem Zubehörteil kann der Trockner platzsparend und für das einfache Befüllen und Entleeren des Trockners auf dem Oberteil Ihres Waschvollautomaten befestigt werden.

TRANSPORT UND HANDLING

Die Waschmaschine beim Heben nicht am Oberteil festhalten.

Den Netzstecker aus der Steckdose ziehen und den Wasserhahn gut geschlossen sind. Zulaufschlauch vom Wasserhahn nehmen und anschließend den Ablaufschlauch abtrennen. Das in den Schläuchen befindliche Wasser abfließen lassen und diese so befestigen, dass sie beim Transport nicht beschädigt werden können. Die Transportsicherungen wieder anbringen. Die Vorgehensweise für die Entfernung der Transportsicherungen, die in den „Installationsanweisungen“ beschrieben werden, in umgekehrter Reihenfolge befolgen.

STÖRUNGEN UND ABHILFE

Bei Funktionsstörung: Bevor Sie sich an den Technischen Kundendienst wenden vergewissern Sie sich zuerst, ob es sich nicht um eine Kleinigkeit handelt, die Sie selbst beheben können.

Störungen	Mögliche Ursachen / Lösungen
Der Waschvollautomat schaltet sich nicht ein.	Der Stecker steckt nicht in der Steckdose, oder nicht so, dass der Kontakt hergestellt wird. Der Strom ist ausgefallen.
Der Waschgang startet nicht.	Die Gerätetür wurde nicht vorschriftsmäßig geschlossen. Die EIN/AUS-Taste  wurde nicht gedrückt. Die Taste START/PAUSE  wurde nicht gedrückt. Der Wasserhahn ist nicht aufgedreht. Es wurde ein verzögerter Start gewählt.
Der Waschvollautomat lädt kein Wasser (auf dem Display ist die Anzeige „H2O“ eingeblendet).	Der Zufuhrschlauch ist nicht am Wasserhahn angeschlossen. Der Schlauch ist geknickt. Der Wasserhahn ist nicht aufgedreht. Es ist kein Wasser da. Der Druck ist unzureichend. Die Taste START/PAUSE  wurde nicht gedrückt.
Der Waschvollautomat lädt laufend Wasser und pumpt es laufend ab.	Der Ablaufschlauch befindet sich nicht auf der vorgeschriebenen Höhe, d.h. zwischen 65 bis 100 cm vom Boden. Das Schlauchende liegt unter Wasser. Der Abfluss der Hausinstallation wurde nicht mit einer Entlüftungsöffnung versehen. Konnte die Störung durch diese Kontrollen nicht behoben werden, dann drehen Sie den Wasserhahn zu, schalten das Gerät aus und fordern den Kundendienst an. Falls Sie in einer der obersten Etagen eines Gebäudes wohnen, kann es vorkommen, dass sich im Siphon ein Vakuum bildet, und der Waschvollautomat ständig Wasser ansaugt und wieder abpumpt. Zur Lösung dieser Probleme bietet der Handel spezielle Siphonventile.
Der Waschvollautomat pumpt nicht ab und schleudert nicht.	Das Programm sieht Abpumpen vor: bei einigen Programmen muss dieser Vorgang manuell gestartet werden. Der Ablaufschlauch ist geknickt. Die Ablaufleitung ist verstopft.
Der Waschvollautomat vibriert zu stark während des Schleuderns.	Die Trommel wurde bei der Installation nicht korrekt befreit. Der Waschvollautomat steht nicht eben. Der Waschvollautomat steht zu eng zwischen der Wand und einem Möbel.
Der Waschvollautomat ist undicht.	Der Zulaufschlauch wurde nicht ordnungsgemäß aufgeschraubt. Die Spülmittelschublade ist verstopft Der Ablaufschlauch wurde nicht ordnungsgemäß befestigt.
Die Kontrollleuchten der „Zusatzfunktionen“ und START/PAUSE  blinken schnell und das Display zeigt einen Fehlercode an (z. B.: F-01, F-...).	Schalten Sie das Gerät aus und ziehen Sie den Netzstecker; warten Sie daraufhin ca. 1 Minute und schalten Sie es wieder ein. Bleibt die Störung bestehen, kontaktieren Sie bitte den Kundendienst.
Es bildet sich zu viel Schaum.	Das Waschmittel ist für Waschmaschinen nicht geeignet (es muss mit der Aufschrift „Für Waschmaschinen“, „Für Handwäsche und Waschmaschinen“ usw. versehen sein). Es wurde zu hoch dosiert.
Nach dem Drücken der START/PAUSE-Taste  dreht sich die Trommel, aber die Waschmaschine füllt sich nicht mit Wasser und auf dem Display wird kein Fehler angezeigt.	Siehe „DEMOMODUS“

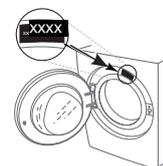
DEMO MODE: zum Deaktivieren dieser Funktion die Waschmaschine Ausschalten. Halten Sie dann die „START/PAUSE“  Taste gedrückt, drücken Sie innerhalb von 5 Sekunden auch die EIN/AUS  Taste und halten Sie beide Tasten 2 Sekunden lang gedrückt.



Die SICHERHEITS- UND INSTALLATIONSANWEISUNGEN, TECHNISCHES DATENBLATT und die ENERGIEANGABEN können folgendermaßen heruntergeladen werden:

- Bei dem Besuch der Internet-Seite - <http://docs.bauknecht.eu>
- Unter Verwendung des QR-Codes
- Alternativ dazu **kann unser Kundendienst kontaktiert werden** (die Telefonnummer ist auf dem Garantieschein zu finden). Bei der Kontaktaufnahme mit dem Kundendienst sind die auf dem Aufkleber im Inneren der Gerätetür genannten Codes anzugeben.

Für Reparatur- und Wartungsinformationen besuchen Sie bitte www.bauknecht.eu



400011572930