

1. Grill
2. Billenthető elektromos fűtőelem
3. Tálca lávakővel
4. Fűtőelem szabályozó gomb
5. Fűtőelem működését jelző lámpa

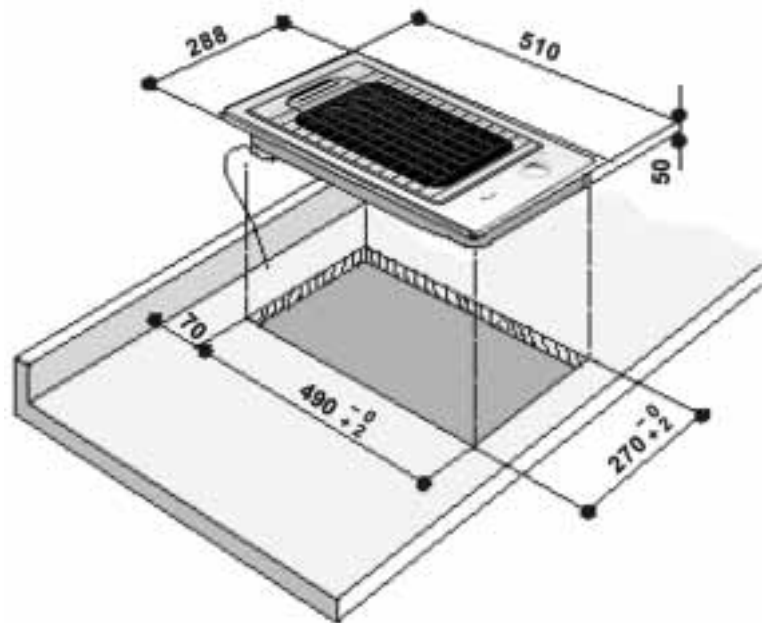
Győződjön meg arról, hogy a törzslapon jelzett feszültség megegyezik-e a hálózati feszültséggel. A tűzhelylap alján elhelyezett törzslapon található műszaki adatok ugyancsak megtalálhatóak itt:

ELEKTROMOS CSATLAKOZTATÁS

Hálózati feszültség	Vezetékek: szám és méret
230 ~ +	H05 RR-F 3 x 1,5 mm ²

- A barbecue használatához forgassa el a gomb(ka)t az óramutató járásával megegyező irányban, és állítsa az(oka)t a kívánt teljesítménybeállításra.
- A tűzhelylap kikapcsolásához forgassa vissza a gomb(ka)t "0" állásba.
- A tűzhelylap fel van szerelve 1 jelzőfényvel, amely akkor jelez, amikor a barbecue BE van kapcsolva

A BARBECUE TŰZHELYLAP ÉS A MUNKAFELÜLET MÉRETEI (mm)



Type PLBTD 230 V ~ 50Hz 2,4 kW

KÖRNYEZETVÉDELMI TANÁCSOK

A csomagolóanyagok hulladékba helyezése

- A csomagolóanyag teljesen újrahasznosítható, és el van látva az újrahasznosítás jelével
- A csomagolóanyagok hulladékba helyezését ne gondatlanul végezze, hanem felelősségteljesen és a hulladékok elhelyezését szabályozó helyi rendelkezésekkel teljes összhangban.

Régi háztartási készülékek kiselejtezése

- A készüléken található jelzés megfelel az elektromos és elektronikus berendezések hulladékairól szóló 2002/96/EK európai irányelvben (WEEE) foglalt előírásoknak. A hulladékká vált termék szabályszerű elhelyezésével Ön segít elkerülni a környezettel és az emberi egészséggel kapcsolatos azon esetleges negatív következményeket. A terméken vagy a termékhez mellékelte dokumentumokon

feltüntetett jelzés arra utal, hogy ez a termék nem kezelhető háztartási hulladékként. Ehelyett a terméket a villamos és elektronikus berendezések újrahasznosítását végző telephelyek valamelyikén kell leadni. A kiselejtezőesetkor tartsa be a hulladéktalmatlanítást szabályozó helyi normákat. A termék kezelésével, hasznosításával és újrahasznosításával kapcsolatos bővebb tájékoztatásért forduljon az illetékes helyi hatósághoz, a háztartási hulladékok kezelését végző társasághoz vagy ahhoz a bolthoz, ahol a terméket vásárolta.

A BARBECUE JELLEMZŐI

- A készülék hús és hal zsír vagy olaj nélküli grillezésére alkalmas.
- A fűtőelem alatti tálcán lávakő található, amely 250°C körüli állandó hőfokot garantál, és magába szívja a zsírcseppeket.
- Tisztítás céljára az alkatrészek, a grill, a tálca és a kövek egyaránt könnyen kivethetőek.

A BARBECUE ELSŐ HASZNÁLATA

- Vegye le a bizonyos alkatrészeket védő tapadófoliát.
- Gondosan távolítsa el a ragasztóanyag maradványait. Ehhez ne használjon dörzsölő anyagokat, nehogy megkarcolja a felületet.
- Alaposan mossa el és szárítsa meg a grillt (előnyösebb, ha ezt mosogatógépben teszi).
- Emelje fel a fűtőelemet (A), amíg hozzá nem ér az ütközőhöz (B) - 4. ábra. Helyezze be a tálcát, és megfelelően állítsa be, majd egyenletesen terítse szét a lávakövet. Engedje le a fűtőelemet, és helyezze a grillt a tetejére..
- Engedje le a fűtőelemet, és helyezze a grillt a tetejére.
- A zsíros maradványok eltávolítása céljából kb. 15 percre kapcsolja be a barbecue-t. Ehhez az energiaszabályozó gombot forgassa maximumra (11-12).

A BARBECUE HASZNÁLATA

- Sütés előtt ellenőrizze, hogy a mozdítható alkatrészek megfelelő helyzetben vannak-e (a tálcán jól szétterítette a lávakövet, a fűtőelemet teljesen leengedte, a grillt a helyén van).
- A gombot 12-re állítva kapcsolja be a barbecue-t.
- A jelzőlámpa mutatja, hogy a barbecue működésben van.
- Melegítse elő kb. 5 percig, míg a lávakő felforrósodik.
- A gombot forgassa a kívánt állásba. A számok 1-től 12-ig a működési állapotokat jelzik. A hőfok a számoknak megfelelően növekszik.
- Az élelmiszert helyezze a grillre, és ellenőrizze a sütés folyamatát.
- A barbecue kikapcsolásához a gombot forgassa "0"-ra.

Figyelmeztetések

- A barbecue kizárólag háztartási ételkészítő berendezésként történő használatra készült. Minden más típusú felhasználása tilos. A gyártó a helytelen használat miatt felelősséget nem vállal.
- A készüléket ne tegye ki légköri anyagok hatásának.
- A készüléken bármilyen javítási vagy karbantartási munkát kizárólag szakember végezhet.
- Soha ne érjen a készülékhez semmilyen nedves testrészével, és ne használja mezítláb.
- Használat közben a hozzáférhető részek nagyon felforrósodhatnak. Az égési sérülések veszélyének elkerülése érdekében a gyermekeket tartsa távol a készüléktől.
- A készülék kialakítása nem olyan, hogy azt csökkent fizikai, értelmi vagy mentális képességű, illetve megfelelő tapasztalatok és ismeretek híján lévő személyek (beleértve a gyermekeket is) használhassák, hacsak a biztonságukért felelős személy nem biztosít számukra felügyeletet és útmutatást a készülék használatára vonatkozóan.
- Ne hagyja, hogy gyermekek vagy fogyatékos személyek felügyelet nélkül használják a barbecue-t.
- Gondoskodjon arról, hogy a gyermekek ne játszanak a készülékkel.
- Ügyeljen arra, hogy a barbecue közelében lévő más elektromos készülékek vezetékai ne érintkezzenek a forró részekkel.
- Mindig tartsa szemmel sütés közben az ételt. Az olaj és a zsír túlhevülhet és meggyulladhat!
- Ne tegyen műanyagot, alumíniumfóliát, ruhaneműt, papírt vagy más gyúlékony anyagot a sütőfelületre, amíg az forró.

GRILLEZÉSI TIPPEK

- Melegítse elő 5 percig, míg a lávakő felforrósodik.
- Minél forróbb a lávakő, annál gyorsabb és egyenletesebb lesz a sütés.
- Forró vagy működésben lévő barbecue készülékre ne öntsön vizet.
- A grillezés befejeztével a barbecue-t néhány percig hagyja bekapcsolva, hogy a lávakő felszívja és elégesse a zsírt.

GRILLEZÉSI TÁBLÁZAT

A megadott időpontok jelzésértékűek, és maximálisan előmelegített barbecue készülékre vonatkoznak.

SÜTESIDŐ TÁBLÁZAT		
Élelmiszerek	Energiaszabályozó állása	Idő (perc)
Csont nélküli marhaszelet	12	8
Hússzelet	12	12
Hamburgerek	12	14
Kolbászok	12	13
Máj	12	5
Bárányporda	12	8
Csirkehús szelet	12	9
Csirkecomb	11 - 10	17
Lazacfilé	11 - 10	10
Pisztráng	11 - 10	12
Zsírpapírban sült pisztráng	11	30

Megjegyzés. Ha kikapcsolja a barbecue használatát, meg tudja majd állapítani az egyes élelmiszerek optimális sütésidőjét.

ÁPOLÁS ÉS KARBANTARTÁS

- Az BARBECUE tisztítása előtt válassza azt le az áramforrásról, és várja meg, amíg lehül.
- A külső felületét folyékony mosogatószerbe mártott ruhával tisztítsa le. A tisztítás megkönnyítése érdekében vegye ki a grillt és a lávaköves tálcát.
- A rozsdamentes acél felületek speciális termékekkel tisztíthatók.
- Ne használjon acél dörzspárnákat, vagy dörzszőlvő, maró hatású, illetve klóralapú termékeket.
- A barbecue felületein ne hagyjon savas vagy lúgos anyagokat (ecet, só, citromlé, stb.).
- A lávaköves tálcát és a grillt elmoshatja mosogatóban is, de jobb, ha mosogatógépbe teszi.
- A lávakövből minden sütés után ürítse ki a zsírmaradékokat, és gondosan mossa el. Ezzel megakadályozza a sütés alatti kellemetlen szagképződést.
- A lávakövet minden 2-3 sütés után mossa el folyó víz alatt.
- A lávaköveket - a használat gyakoriságától függően - évente kétszer cserélje.
- Vegye ki és helyezze hulladékba az összes használt lávakövet, és tisztítsa meg a készülék szomszédos területeit és tartozékait.
- Helyezze be egységesen az összes új lávakövet.
- A fűtőelemet nagyon gondosan, száraz, vagy vízzel megnedvesített ruhával tisztítsa meg.
- Vigyázzon: víz ne jusson a készülékbe.
- Ne használjon gőzfúvókás tisztítóeszközöket, mivel a nedvesség behatolhat a készülékbe, és veszélyessé teheti azt.

A lávakövből minden sütés után ürítse ki a zsírmaradékokat, és gondosan mossa el. Ezzel megakadályozza a sütés alatti kellemetlen szagképződést.

HIBAE LHÁRÍTÁSI ÚTMUTATÓ

A fűtőelem nem működik:

Ellenőrizze:

- A BE jelzőfény kikapcsolt.
- A hálózati tápfeszültség be van kapcsolva.
- A fűtőelem meghibásodott. Ebben az esetben haladéktalanul válassza le a hálózati tápkábelt, és hívja a vevőszolgálatot.

Kellemetlen szagok érezhetők:

- Ellenőrizze, vannak-e zsiradék-maradványok vannak a lávakótálcán.

VEVŐSZOLGÁLAT

Mielőtt a vevőszolgálatot hívná:

- Ellenőrizze, hátha meg tudja oldani saját maga a problémát a "A lávakövből minden sütés után ürítse ki a zsírmaradékokat, és gondosan mossa el. Ezzel megakadályozza a sütés alatti kellemetlen szagképződést." fejezetben adott javaslatok segítségével.

Ha a fenti ellenőrzések elvégzése után a hiba továbbra is fennáll, forduljon a legközelebbi vevőszolgálatához.

Kérjük, adja meg:

- a hiba rövid ismertetését;
- a tűzhelylap pontos modelljét és típusát;
- a szervizszámot (vagyis a SERVICE szó után álló szám a törzslapon, amely a tűzhelylap alatt található). A szervizszám a garancialevélen is fel van tüntetve;
- a teljes címét;
- az Ön telefonszámát és körzetszámát.

Ha bármilyen javítás válik szükségessé, kérjük, hívja fel a garancialevélen jelzett egyik **hivatalos márkaszervizt** (annak biztosítása érdekében, hogy eredeti alkatrészeket használjanak, és a javításokat megfelelően végzik el).

Ha elmulasztja betartani ezeket az utasításokat, az kedvezőtlenül befolyásolhatja a termék biztonságát és minőségét.

SERVICE 0000 000 00000



ÜZEMBE HELYEZÉS

Javaslatok

Fontos: Mielőtt bármilyen üzembe helyezési vagy karbantartási műveletbe kezdene, válassza le a barbecue-t az áramforrásról.

- Az áramforráshoz való csatlakoztatás előtt el kell végezni az elektromos csatlakoztatásokat.
- A készüléket szakembernek kell üzembe helyezni a gyártó utasításaival és az érvényes helyi előírásokkal összhangban.
- A barbecue kicsomagolása után ellenőrizze, hogy a szállítás során nem sérült-e meg a főzőfelület. **Ha kétségei vannak, hívja a legközelebbi kereskedőt vagy a hivatalos vevőszolgálatot.**

A beépített szekrény előkészítése

- A készülék beillesztése előtt hajtsa végre az összes szükséges kivágást a munkafelületen. Gondosan távolítsa el az összes forgácsot vagy maradványt, amelyek veszélyeztethetik a készülék hatékony működését.
- A barbecue-nek min. 30 és max. 50 mm vastagsággal bele kell süllyednie a munkafelületbe.
- Helyezzen be a barbecue alsó lapjától minimum 20 mm távolságra egy elválasztó lapot, hogy az ne legyen hozzáférhető a felhasználó számára.
- Ha a barbecue-t egy oszlopos konyhabútor-elem mellett kerül beállításra, hagyjon legalább 300 mm távolságot a barbecue szélével.
- Készítsen a munkafelületen egy nyílást, figyelembe véve a megadott méreteket.
- Az érintkezési felület gondos megtisztítása után illessze a mellékelt tömitést a tűzhelylapra (ha ez még nem történt meg).

Fontos: A barbecue beszerelése előtt távolítsa el a műanyag védőfóliát, ha van ilyen.

Győződjön meg arról, hogy a munkalapon a barbecue-t befogadó

FELSZERELÉS

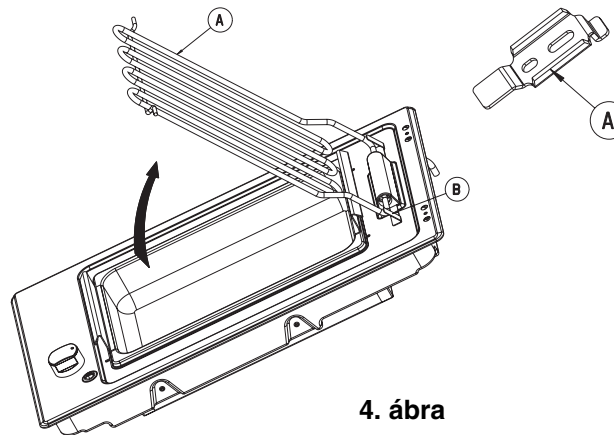
A kerületi felület megtisztítása után illessze a mellékelt tömitést a tűzhelylapra az ábrán látható módon.



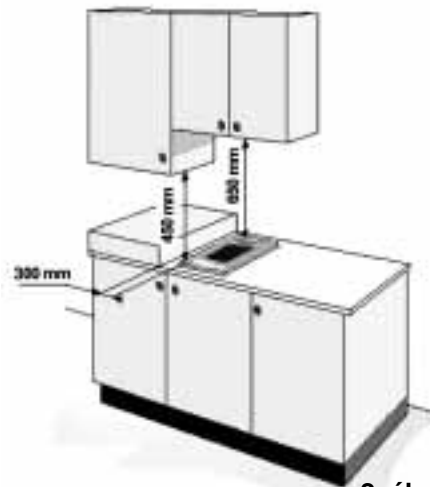
Csatlakoztatás az elektromos hálózathoz

Megjegyzés: A sárga/zöld földvezetéket (B) a csavarhoz kell csatlakoztatni. Ha a hálózati tápkábel nincs még csatlakoztatva:

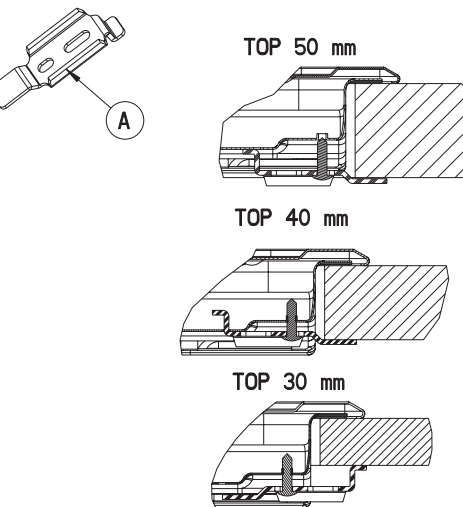
- Távolítsa el a huzalok köpenyét kb. 70 mm hosszan a hálózati tápkábelnél
- Távolítsa el a huzalok köpenyét kb. 10 mm hosszan
- Nyissa fel a kapcsolódobozt (C) úgy, hogy egy megfelelő szerszámmal benyomja az oldalsó füleket.
- Illessze a hálózati tápkábelt (D) a kábelszorítóba (E), és csatlakoztassa a huzalokat a kapcsolótáblához.
- Zárja le a kapcsolótábla fedelét.
- Az elektromos csatlakoztatás után felülről helyezze be a tűzhelylapot, és rögzítse a tartókengyeleken az 1. ábrán látható módon.



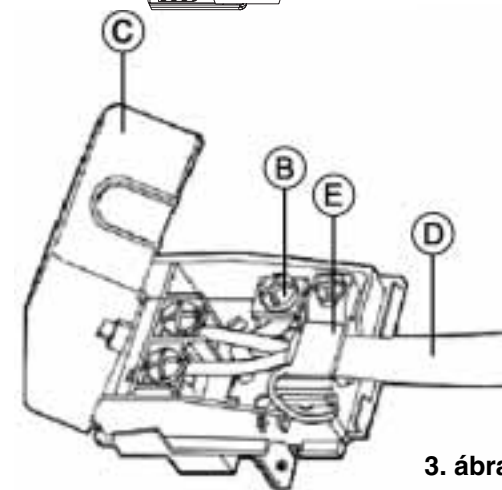
4. ábra



2. ábra



1. ábra



3. ábra

Megfelelőségi nyilatkozat

- Ez a főzőlap alkalmas arra, hogy élelmiszerekkel kerüljön érintkezésbe, valamint megfelel a 1935/2004 számú EK rendelkezésnek.
- A tűzhelylapot csak ételkészítésre történő felhasználásra tervezték. Bármilyen egyéb alkalmazás (például a helyiség fűtése) veszélyesnek és nem rendeltetészerűnek számít.
- A főzőfelület kialakítása, gyártása és értékesítése megfelel az alábbiaknak:
 - a 2006/95/EK számú (73/23/EGK számú irányelv és annak módosításai helyébe lépő) "Kisfeszültség" irányelv biztonsági követelményei.
 - a 89/336/EGK sz. EMC irányelv védelmi előírásai;
 - a 93/68/EGK sz. irányelv előírásai.