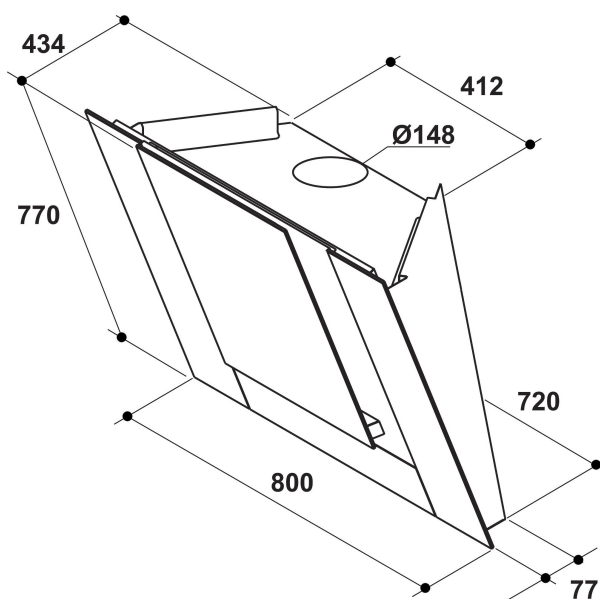


KEWVP 80010

12NC: 851351101000

Kod EAN8003437220968

KitchenAid



DANE OGÓLNE

Grupa produktowa	Okap
Kolor obudowy	Inox
Materiał z którego wykonana jest obudowa	Stainless steel antifinger print
Kolor / materiał okapu	Nie dotyczy
Materiał okapu	Nie dotyczy
Rodzaj	Do zabudowy
Sposób instalacji	Wolnostojące
Sterowanie	Elektroniczne
Elementy obsługi i sygnalizacji	-
Panel dekoracyjny	Nie dotyczy
Lokalizacja silnika	Silnik wbudowany w okap
Tryb pracy	Praca w obiegu otwartym i zamkniętym
Moc przyłączeniowa	305
Natężenie	1,3
Napięcie	220-240
Częstotliwość	50
Długość przewodu zasilającego	150
Rodzaj wtyczki	Schuko
Chimney height (mm)	0
Wysokość urządzenia, bez komina	818
Wysokość urządzenia	818
Szerokość urządzenia	800
Głębokość urządzenia	434
Minimalna wysokość niszy	0
Minimalna szerokość niszy	0
Głębokość niszy	0
Waga netto	31.8

DANE TECHNICZNE

Sterowanie ręczne	Touch control
Automatyczne elementy sterujące	-
Liczba silników	1
Moc oświetlenia	300
Liczba ustawień prędkości	6
Boost presence	Tak
Maksymalna wydajność wywiewu	801
Wyciąg powietrza powerBoost	801
Maksymalna wydajność obiegu	480
Obieg powietrza powerBoost	480
Typ lampki kontrolnej	Wł./Wył
Liczba lamp	2
Rodzaj stosowanych żarówek	LED
Moc oświetlenia	5
Średnica rury wylotowej powietrza	150
Przepustnica	Brak
Filtr przeciwłuszczowy	Filtr zmywalny aluminium
Filtr przeciwzapachowy	Tak

EFEKTYWNOŚĆ

Moc akustyczna przy prędkości min. (2010/30/EU)

42

KEWVP 80010

12NC: 851351101000

Kod EAN8003437220968

KitchenAid

EFEKTYWNOŚĆ

Moc akustyczna przy prędkości maks. (2010/30/EU)	64
Poziom hałasu przy funkcji boost	0