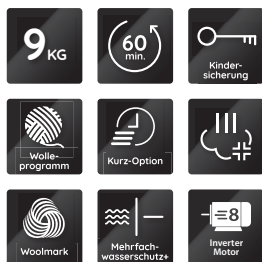


BPW 914 B

Waschmaschine (9 kg)

Bauknecht

Für mich und mein Zuhause



TOP 4

- Flecken 40° – entfernt mehr als 100 Flecken bei nur 40 °C¹
- Option Extra Touch – verkürzt wahlweise die Zyklusdauer oder intensiviert die Waschleistung
- Anti-Allergie-Programm – reduziert die häufigsten Allergene wie Pollen, Milben oder Tierhaare²
- Wäscht empfindliche Wolle wie von Hand

WEISS

BPW 914 B
EAN 40 11577 86269 0

KOMFORT

- Extrem ausdauernder und verschleißresistenter **Dynamic Inverter-Motor**
- Wäscht empfindliche Wolle wie von Hand
- Automatischer Schutz vor Wasserschäden – Mehrfachwasserschutz+
- Kindersicherung – weniger Sorgen, weniger Stress
- Leicht zugängliche Fremdkörperfalle

PROGRAMME

- Energieoptimierte Grundprogramme: Mischwäsche, Eco 40-60, Wolle, Pflegeleicht, Feinwäsche, Baumwolle, Spülen + Schleudern, Schleudern + Abpumpen, 20 °C, weiße Wäsche
- Zeitoptimierte Programme: Kurz 30', Kurz 45'
- Spezielle Programme: Anti-Allergie, Baby, Daunen, Flecken 40°
- **Flecken 40°** – entfernt mehr als 100 Flecken bei nur 40 °C¹
- Kurz 30' – schnelle Wäsche in 30 Minuten
- Anti-Allergie-Programm – reduziert die häufigsten Allergene wie Pollen, Milben oder Tierhaare, dank Hoch-Temperatur-Phase und zusätzlichem Spülgang²

AUSSTATTUNG

- Schaumerkennung

ZUSATZFUNKTIONEN

- Option Extra Touch – verkürzt wahlweise die Zyklusdauer oder intensiviert die Waschleistung
- Clean+ – das extra Plus an Sauberkeit
- Auflockern-Option vermeidet Knitterfalten und frischt auf
- Vorwäsche, Spülen und Schleudern, Drehzahlreduzierung, ohne Endschleudern, Start/Pause

- Kurz-Taste

DISPLAY

- Display mit Restzeitanzeige
- Startzeitvorwahl 1 – 23 Std. wählbar
- Anzeige für: Tür frei, Wasserhahn zu, Pumpe, Service

VERBRAUCHSWERTE

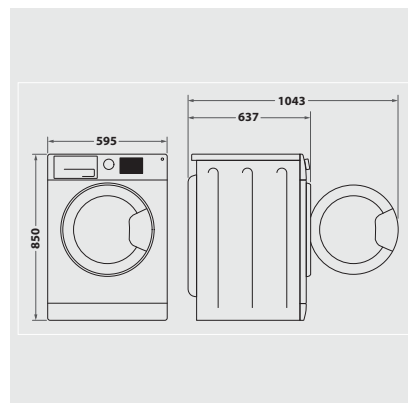
- Energieeffizienzklasse B³
- Bis zu 9 kg Fassungsvermögen
- Schleuderdrehzahl: 1400 U/min, Schleudereffizienzklasse B
- Luftschallemissionen im Schleudergang: 76 dB(A), Luftschallemissionsklasse B
- Gewichteter Energieverbrauch pro 100 Betriebszyklen: 57 kWh
- Gewichteter Wasserverbrauch pro Betriebszyklus: 50 Liter
- Programmdauer „eco 40-60“: 3:40 h

ANSCHLUSS UND MASSE

- 10 Ampere
- Anschlusskabelänge: 120 cm
- Gewicht brutto 75.8 kg, Gewicht netto 74.2 kg
- Maße (HxBxT): 85x59,5x60,5 cm
- Maße verpackt (HxBxT): 89x64,5x67 cm

WPRO-ZUBEHÖR (OPTIONAL)

- Verbindungsrahmen mit Ablage SKS101, EAN 8015250441444
- Verbindungsrahmen KCL103, EAN 8015250830729
- CALBLOCK+ Antikalk-Filter CAL300, EAN 8015250608076
- 3 in 1 Entkalker für Waschmaschinen und Geschirrspüler, 6er Pack DES618, EAN 8015250590647



¹ Basierend auf Testergebnissen im Flecken 40 °C-Programm (getestet an Baumwolle)

² Getestet und zertifiziert von Allergy UK

³ Energieeffizienzklassen-Spektrum von A bis G