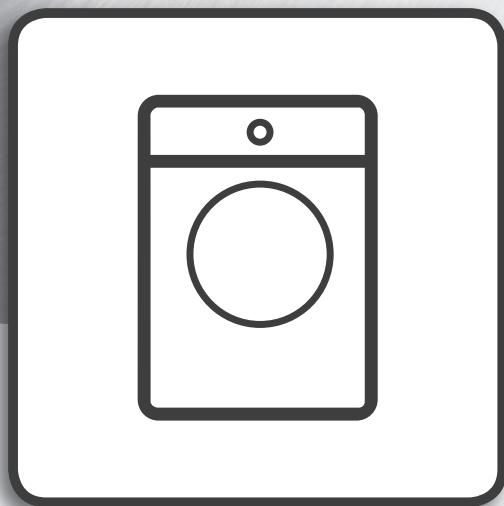


Whirlpool



دليل الاستخدام



www.whirlpool.eu/register



نشكرك على شرائك أحد منتجات شركة WHIRLPOOL للحصول على مساعدة كاملة، يرجى تسجيل جهازك على الموقع www.whirlpool.eu/register



فهرس المحتويات

3.....	دليل الصحة والسلامة
3.....	تعليمات السلامة
5.....	دليل الاستخدام
5.....	شرح المنتج
5.....	درج مادة الغسل
5.....	البيانات الفنية لوصلة الماء
6.....	لوحة التحكم
6.....	البرامج
7.....	الوظائف الاختيارية
7.....	الوظائف
8.....	مخطط البرامج
8.....	الباب
8.....	الملحقات
9.....	كيفية استخدام الجهاز
9.....	الاستخدام لأول مرة
9.....	الاستخدام اليومي
11.....	المؤشرات بوحدة العرض
11.....	إرشادات ونصائح
12.....	التنظيف والصيانة
12.....	تنظيف الغسالة من الخارج
12.....	فحص خرطوم إمداد الماء
13.....	تنظيف الفلاتر الشبكية في خرطوم إمداد الماء
13.....	تنظيف درج مواد الغسل
14.....	تنظيف فلتر الماء / تصريف الماء المتبقي
15.....	التغلب على الأعطال
16.....	الباب – كيفية فتح الباب في حالة حدوث عطل لإخراج الغسيل
16.....	النقل والمناولة
17.....	خدمة ما بعد البيع
18.....	دليل التركيب

هام للاطلاع والملاحظة

تعليمات السلامة

الاختناق. يجب فصل الجهاز عن مصدر الكهرباء قبل إجراء أي أعمال تركيب - خطر التعرض لصدمة كهربائية. أثناء التركيب، تأكد من عدم تلف كابل الكهرباء الخاص بالجهاز - خطر نشوب حريق أو التعرض لصدمة كهربائية. لا تقم بتشغيل الجهاز إلا بعد اكتمال إجراءات التركيب.

⚠ لا تقم بتركيب الجهاز في مناطق قد يتعرض فيها لظروف قاسية، مثل: ضعف التهوية، درجات الحرارة الأقل من 5°م أو أعلى من 35°م.

⚠ عند تركيب الجهاز، تأكد من ثبات الأرجل الأربعة واستقرارها على الأرضية، واضبطهم حسب الحاجة، وتحقق من الاستواء التام للجهاز باستخدام ميزان تسوية.

⚠ إذا كان من المفترض تثبيت الجهاز على أرضية خشبية أو «عائمة» (باركيه خاص وخامات رقائعية)، قم بتركيب لوح من خشب الأبلكاج مقاس 3 x 60 x 60 سم (على الأقل) على الأرضية ثم ضع الجهاز عليه.

⚠ قم بتوصيل خرطوم (خرطوم) مدخل الماء بمصدر الماء وفقاً للتشريعات السارية لمرفق الماء المحلي.

⚠ للموديلات التي تعمل بالماء البارد فقط: لا تقم بتوصيل المنتج بمصدر للماء الساخن.

⚠ أما الموديلات التي تعمل بالماء الساخن: يجب ألا تتجاوز درجة حرارة الماء الداخل 60°م.

⚠ الغسالة مزودة ببراعي نقل لتجنب أي ضرر محتمل للغسالة من الداخل أثناء عملية النقل. قبل استخدام الغسالة، يلزم خلع براغي النقل. وبعد خلعها، قم بتغطية الفتحات باستخدام الأغشية البلاستيكية الأربع الموردة.

⚠ انتظر بضع ساعات بعد تركيب الغسالة قبل تشغيلها، لتتأقلم مع الظروف البيئية في الغرفة.

⚠ تحقق من عدم انسداد فتحات التهوية بقاعدة الغسالة (إن كانت موجودة بالموديل الخاص بك) بفعل السجاد أو المواد الأخرى.

⚠ اقتصر على استخدام خرطوم جديدة عند توصيل الجهاز بمصدر الماء. لا يجوز إعادة استخدام أطعم الخرطوم القديمة.

⚠ يجب أن يتراوح ضغط إمداد الماء بين 0.1-1 ميغا باسكال.

التحذيرات الكهربائية

⚠ يجب إتاحة إمكانية فصل الجهاز من مصدر الكهرباء من خلال نزع القابس إن أمكن الوصول إليه، أو باستخدام مفتاح متعدد الأقطاب ومركب عند المقبس بالتوافق مع قواعد التوصيل، ويجب أن يكون الجهاز مؤرضاً، بالتوافق مع مواصفات الأمان الكهربائية المحلية.

⚠ لا تستخدم أسلاك التمديد، أو المقابس متعددة التوصيلات أو المهابيات. يجب ألا تكون الأجزاء الكهربائية في متناول المستخدم بعد التركيب. لا تستخدم الجهاز وأنت ملبل أو حاف القدمين. لا تقم بتشغيل هذا الجهاز إذا كان هناك تلف في كابل أو قابس الكهرباء، أو إذا لم يكن يعمل بشكل سليم، أو إذا كان تالفاً، أو إذا سقط على الأرض.

⚠ إذا لحق أي تلف بسلك التوصيل يجب استبداله بسلك مطابق له عن طريق جهة الصنع أو وكيل الصيانة التابع لها أو أي شخص مؤهل بنفس الدرجة وذلك لتجنب المخاطر - خطر الصعق الكهربائي.

التنظيف والصيانة

⚠ تحذير: تأكد من إيقاف الجهاز ومن فصله عن مصدر الكهرباء قبل إجراء أية أعمال صيانة، لا تستخدم أبداً أجهزة التنظيف بالبخار - خطر الصعق الكهربائي.

اقرأ تعليمات السلامة هذه قبل استخدام الجهاز. واحتفظ بها في مكان قريب للرجوع إليها مستقبلاً.

تقدم هذه التعليمات والجهاز نفسه تحذيرات هامة خاصة بالسلامة يجب مراعاتها في جميع الأوقات. لا تتحمل الجهة الصانعة أي مسؤولية ناجمة عن عدم مراعاة تعليمات السلامة هذه، أو استخدام الجهاز بطريقة غير سليمة، أو ضبط عناصر التحكم بطريقة غير صحيحة.

⚠ يجب إبعاد الأطفال الصغار في عمر (0-3 سنوات) عن الجهاز. يجب إبقاء الأطفال (3-8 سنوات) بعيداً عن الجهاز إلا في حالة الإشراف المستمر عليهم. يمكن استخدام هذا الجهاز من قبل الأطفال

بدءاً من عمر 8 سنوات فأكثر والأشخاص الذين يعانون من نقص في القدرات البدنية أو الحسية أو العقلية أو الأشخاص الذين يفتقرون إلى الخبرة والمعرفة، شريطة أن يتم مراقبتهم أو توجيههم إلى كيفية استخدام الجهاز بطريقة آمنة واستيعابهم للأخطار التي ينطوي عليها ذلك. يجب ألا يعيب الأطفال بهذا الجهاز. يحظر على الأطفال تنظيف الجهاز وصيانته دون إشراف.

لا تقم أبداً بفتح الباب بقوة أو تقف عليه.

الاستخدام المسموح به

⚠ تنبيه: الجهاز غير مخصص للاستخدام عن طريق جهاز تشغيل خارجي مثل مؤقت خارجي أو نظام تشغيل عن بعد مستقل.

⚠ هذا الجهاز مخصص للاستخدام في الأغراض المنزلية وما شابهها مثل: منطقة المطبخ في المحلات والمكاتب وبيئات العمل الأخرى، البيوت الريفية، ومن قبل نزلاء الفنادق والموتيلات والنزل بنظام المبيت والإفطار والبيئات الأخرى ذات الطابع السكني.

⚠ تجنب تحميل الجهاز بما يتجاوز سعته القصوى (كجم من الملابس الجافة) المبينة في جدول البرامج.

⚠ هذا الجهاز غير مخصص للاستخدام المهني. لا تستخدم الجهاز في مكان مفتوح.

⚠ لا تستخدم أي مذيبات (مثل التريبتين والبنزين) أو المنظفات المشتتة على مذيبات أو مساحيق التنظيف أو منظفات الزجاج أو منظفات الاستخدامات العامة أو السوائل القابلة للاشتعال، لا تقم بغسل الأقمشة التي تمت معالجتها بمذيبات أو سوائل قابلة للاشتعال.

التركيب


⚠ يجب نقل الجهاز وتركيبه بواسطة شخصين أو أكثر - خطر الإصابة بجروح قطعية.

عند الرغبة في وضع مجفف أعلى الغسالة، اتصل أو لا بخدمة ما بعد البيع أو الوكيل المختص للتحقق من إمكانية عمل ذلك. ولا يجوز إجراء التركيب إلا إذا كان المجفف مثبتاً بالغسالة باستخدام طقم التركيب المناسب والمتوفر من خلال خدمة ما بعد البيع أو الوكيل المختص.

⚠ حرك الجهاز دون رفعه باستخدام سطح العمل أو الغطاء العلوي.


⚠ يجب إجراء عمليات التركيب بما فيها الإمداد بالماء (إذا كان موجوداً) والتوصيلات الكهربائية والإصلاح بواسطة فني مؤهل. لا تقم بإصلاح أو استبدال أي جزء من أجزاء الجهاز ما لم ينص على ذلك بصفة خاصة في دليل الاستخدام. أبعد الأطفال عن موقع التركيب. بعد إخراج الجهاز من عبوته، تحقق من عدم تضرره أثناء النقل. في حالة وجود مشاكل، اتصل بالوكيل أو أقرب مركز لخدمة ما بعد البيع. بعد الانتهاء من أعمال التركيب، يجب تخزين مخلفات التغليف (البلاستيك وقطع الستايروفوم إلخ) بعيداً عن متناول الأطفال - خطر

تكهين مواد التغليف

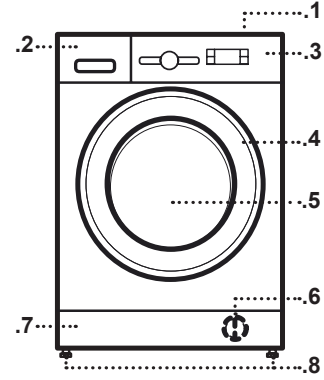
مواد التغليف قابلة لإعادة التدوير بنسبة 100% ومميزة برمز إعادة التدوير . لذا، يجب التخلص من أجزاء التغليف المختلفة بطريقة مسؤولة وبالتوافق التام مع تشريعات السلطات المحلية بخصوص التخلص من النفايات.

تكهين الأجهزة المنزلية

تم تصنيع هذا الجهاز باستخدام مواد قابلة لإعادة التدوير أو إعادة الاستخدام. تخلص منها وفقا للتشريعات المحلية الخاصة بالتخلص من النفايات. لمزيد من المعلومات حول المعالجة والاسترداد وإعادة التدوير للأجهزة الكهربائية المنزلية، اتصل بالجهة المحلية المختصة أو خدمة جمع النفايات المنزلية أو المتجر الذي اشتريت منه الجهاز. هذا الجهاز مميّز حسب المواصفة الأوروبية EU/19/2012، الأجهزة الكهربائية والإلكترونية القديمة (WEEE). من خلال التأكد من التخلص من هذا المنتج بالطريقة الصحيحة سوف تساعد في منع النتائج السلبية على البيئة وصحة الإنسان.

يشير الرمز  الموجود على المنتج أو على المستندات المرافقة للمنتج إلى أنه لا ينبغي التعامل مع هذا المنتج على أنه من المخلفات المنزلية، ولكن يجب تسليمه إلى مركز تجميع ملانم لإعادة تدوير الأجهزة الكهربائية والإلكترونية.

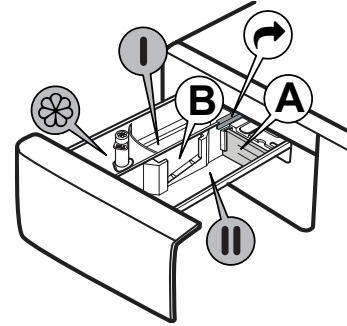
1. سطح العمل
2. درج مادة الغسل
3. لوحة التحكم
4. مقبض الباب
5. الباب
6. فلتر الماء - خلف القاعدة
7. قاعدة (قابلة للخلع)
8. أرجل قابلة للضبط (4)



درج مادة الغسل

1. حجيرة الغسل الرئيسي II
 - مادة الغسل للغسل الرئيسي
 - مزيل البقع
 - مزيل عسر الماء
 - بالنسبة للمنظفات السائلة ننصح باستخدام الدرج البلاستيكي القابل للخلع
 - **A** (مورد) لضمان المعايير الصحيحة. وفي حالة استخدام مسحوق تنظيف، أدخل الدرج في الفتحة **B**.
2. حجيرة الغسل الأولي I
 - مادة الغسل الخاصة بالغسل الأولي
3. حجيرة المنعم
 - منعم الملابس
 - نشا سائل

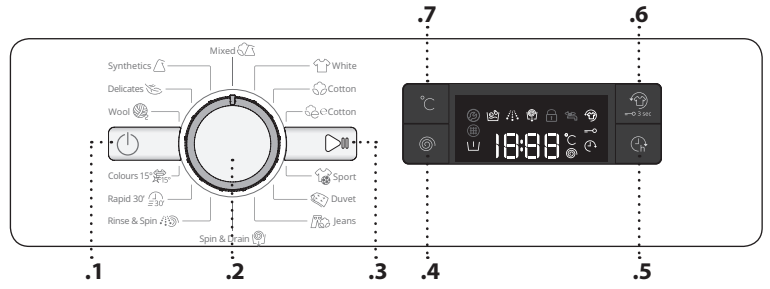
قم بصب المنعم أو محلول النشا حتى علامة «الحد الأقصى» فقط.
4. زر الإخراج
 - (اضغط لإخراج درج مادة الغسل للتنظيف)



البيانات الفنية لوصلة الماء

	وصلة الماء
بارد	إمداد الماء
موصل خرطوم لولبي 4/3 بوصة	صنبور الماء
100 كيلوباسكال (1 بار)	أدنى ضغط لإمداد الماء
1000 كيلوباسكال (10 بار)	أقصى ضغط لإمداد الماء

- 1 زر «التشغيل/الإيقاف»
- 2 مفتاح اختيار البرنامج
- 3 زر «بدء التشغيل/الإيقاف المؤقت»
- 4 زر «العصر»
- 5 زر «تأخير بدء التشغيل»
- 6 زر "FreshCare+" / «قفل المفاتيح»
- 7 زر «درجة الحرارة»



البرامج

لاختيار البرنامج المناسب لنوع الغسيل، احرص دائما على اتباع التعليمات الموضحة على تيكينات العناية الموجودة على الملابس. القيمة المبينة على رمز الحوض تعبر عن درجة الحرارة القصوى لغسل قطعة الملابس.

<p>عصر وتصريف</p> <p>يقوم بعصر كمية الغسيل وتصريف الماء بعد ذلك. للملابس المرنة. سوف يقوم الجهاز بتصريف فقط إذا قمت باستبعاد دورة العصر.</p>	<p>مختلط</p> <p>لغسل قطع الملابس المطاطية خفيفة إلى متوسطة الاتساح من القطن أو الكتان أو الألياف الصناعية والألياف المختلطة.</p>
<p>شطف وعصر</p> <p>تقوم بالشطف ثم العصر. للملابس المرنة.</p>	<p>ملابس بيضاء</p> <p>لغسل المناشف والملابس الداخلية ومفارش المائدة والأسرة وغيرها ذات الاتساحات العادية حتى الشديدة والمصنوعة من القطن أو الكتان. يتم تزويد الدورة بمرحلة غسل أولي قبل مرحلة الغسل الأساسي فقط في حالة ضبط درجة الحرارة على 90°م. وفي هذه الحالة نوصي بإضافة مادة التنظيف في كلا الدورتين، الغسل الأولي والغسل الأساسي.</p>
<p>سريع 30'</p> <p>لغسل الملابس ذات الاتساحات الخفيفة بسرعة. تستمر هذه الدورة لمدة 30 دقيقة، وتنتم بتوفير الوقت والطاقة.</p>	<p>أقطن</p> <p>الملابس القطنية الثقيلة ذات الاتساحات العادية حتى الشديدة.</p>
<p>15 COLOURS</p> <p>تساهم هذه الدورة في حماية الملابس الملونة عند الغسل في الماء البارد (15°م) وتستخدم أقل مقدار من الطاقة لتسخين الماء في ظل تحقيق نتائج غسل مرضية. للملابس المتسخة بعض الشيء وغير المشتملة على بقع. وتحقق هذه الدورة نتائج غسل مماثلة لدورة غسل كمية مختلطة بدرجة 40°م عند 15°م فقط.</p>	<p>أقطن e</p> <p>لغسل الملابس القطنية ذات الاتساحات العادية. برنامج قياسي للملابس القطنية عند درجة حرارة 40 أو 60°م وأكثرها كفاءة فيما يتعلق باستهلاك الماء والطاقة.</p>
<p>أصواف</p> <p>باستخدام برنامج «أصواف» يمكن غسل جميع الملابس الصوفية حتى التي تحمل التيكيت «غسل يدوي فقط». وللحصول على أفضل النتائج، استخدم مواد التنظيف المخصصة ولا تتعدى كمية الغسيل القصوى المحددة بالكيلو الجرام والموضحة في الجدول.</p>	<p>ملابس رياضية</p> <p>لغسل الملابس الرياضية المتسخة بعض الشيء (البدلات الرياضية والسرراويل الصغيرة وغيرها). وننصح بعدم تجاوز الكمية القصوى الموضحة في «مخطط البرامج» للحصول على أفضل النتائج. كما ننصح باستخدام مواد التنظيف السائلة وإضافة الكمية المناسبة لنصف كمية الغسيل.</p>
<p>منسوجات حساسة</p> <p>لغسل الملابس شديدة الحساسية. من الأفضل قلب الملابس قبل غسلها.</p>	<p>ألحفة</p> <p>برنامج مصمم لغسل القطع المبطنة بالريش مثل الألحفة ثنائية أو أحادية الطبقة، الوسادات والمعاطف. ننصح بوضع الملابس المبطنة في الحلة بحيث تكون أطرافها مطوية للداخل ولا تتعدى مقدار 3/4 من مساحة الحلة. ونوصيك باستخدام المنظفات السائلة للحصول على نتائج غسل مثالية.</p>
<p>ألياف صناعية</p> <p>لغسل الملابس ذات الاتساحات العادية المصنوعة من الألياف الصناعية (مثل البوليستر أو البولي أكريليك أو الفيكوز، إلخ) أو الأقمشة القطنية/الصناعية المختلطة.</p>	<p>جينز</p> <p>اقلب الملابس قبل غسلها واستخدم منظفات سائلة.</p>

! إذا كانت الوظيفة المختارة غير متوافقة مع البرنامج المضبوط سيتم الإشارة إلى عدم التوافق من خلال إشارة صوتية (3 صفارات).
! إذا كانت الوظيفة المختارة غير متوافقة مع وظيفة أخرى سبق ضبطها، فلن يتم تفعيل الوظيفة.

درجة الحرارة °C

يشتمل كل برنامج على درجة حرارة محددة مسبقاً. عند الرغبة في تغيير درجة الحرارة، اضغط على زر «درجة الحرارة» C. وستظهر القيمة في وحدة العرض.

عصر

يشتمل كل برنامج على عدد لفات للعصر محدد مسبقاً. عند الرغبة في تغيير عدد لفات العصر، اضغط على الزر «عصر» @. وستظهر القيمة في وحدة العرض.

تأخير بدء التشغيل

اضبط البرنامج المختار للبدء في وقت لاحق، اضغط على الزر لضبط زمن التأخير المرغوب. يضيء الرمز (h) على وحدة العرض عند تفعيل هذه الوظيفة. لإلغاء بدء التشغيل اللاحق، اضغط على الزر مرة أخرى إلى أن تظهر القيمة «0» على وحدة العرض.

وظيفة FRESHCARE+

تساهم هذه الوظيفة الاختيارية في تعزيز قدرة الغسل من خلال توليد البخار لمنع انتشار مصادر الروائح الكريهة المتواجدة داخل الجهاز. وبعد انتهاء مرحلة البخار، تقوم الغسالة بإجراء مرحلة تقليب خفيف عبر تدوير الحلة عدة لفات خفيفة. وتبدأ الوظيفة الاختيارية FreshCare+ بعد انتهاء الدورة وتستمر لأقصى مدة تبلغ ست ساعات ويمكنك إيقافها في أي وقت بالضغط على أي زر في لوحة التحكم أو من خلال إدارة المفتاح. وانتظر لمدة 5 دقائق قبل فتح الباب.

الوظائف

التبييض

عند الرغبة في تبييض الغسيل، ضع الغسيل في الملابس واضبط على البرنامج «شطف وعصر» (5).
ابداً تشغيل الجهاز ثم انتظر حتى تكتمل الدورة الأولى لملء الماء (حوالي دقيقتين). أوقف الجهاز مؤقتاً بالضغط على الزر «بدء التشغيل/الإيقاف المؤقت» (⏏)، ثم افتح درج مادة الغسل وأضف مادة التبييض (مع مراعاة الجرعات الموصى بها والموضحة على العبوة) في حجيرة الغسل الرئيسي المركب بها الدرج مسبقاً. أعد تشغيل الدورة بالضغط على الزر «بدء التشغيل/الإيقاف المؤقت» (⏏).
عند الرغبة يمكنك إضافة منعم الملابس في الحجيرة المناسبة بدرج مادة الغسل.

وضع الاستعراض

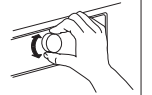
لا تستخدم هذه الوظيفة إلا في العروض التقديمية الخاصة بالمبيعات. في هذا الوضع يمكنك التفاعل مع الغسالة لترها تعمل دون ماء. لدخول وضع الاستعراض قم بتشغيل الغسالة وإيقافها مرة أخرى. اضغط على الزر «التشغيل/الإيقاف المؤقت» (⏏) واحتفظ به مضغوطاً، ثم اضغط أيضاً على الزر «تشغيل/إيقاف» (⏏) في غضون 5 ثوان، واحتفظ بالزرين مضغوطين لمدة 10 ثوان.
لإيقاف تفعيل الوظيفة قم بإيقاف الغسالة. ثم اضغط على الزر «التشغيل/الإيقاف المؤقت» (⏏) واحتفظ به مضغوطاً، ثم اضغط أيضاً على الزر «تشغيل/إيقاف» (⏏) في غضون 5 ثوان، واحتفظ بالزرين مضغوطين لمدة ثانيتين.

التشغيل/الإيقاف (⏏)

للتشغيل الغسالة: اضغط على زر «التشغيل/الإيقاف» (⏏) فيضئ زر «بدء التشغيل/الإيقاف المؤقت» (⏏). لإيقاف الغسالة أثناء دورة الغسل اضغط على الزر، واحتفظ به مضغوطاً لمدة 3 ثوان تقريباً. إذا تم الضغط على الزر لوهلة قصيرة أو بشكل غير مقصود فلن تتوقف الغسالة.
لإيقاف الغسالة بعد انتهاء البرنامج: اضغط على زر «التشغيل/الإيقاف» (⏏) إلى أن تنطفئ المصابيح.

المفتاح

لاختيار وتأكيد البرامج. تتم إدارة المفتاح لغرض الاختيار.



بدء التشغيل / الإيقاف المؤقت (⏏)

لبدء تشغيل البرنامج بعد انتهائك من التعديلات. لإيقاف برنامج مشغل بشكل مؤقت. لاستئناف تشغيل برنامج متوقف مؤقتاً.

قفل المفاتيح (⏏)

لقفل لوحة التحكم، اضغط على الزر «قفل المفاتيح» (⏏) واحتفظ به مضغوطاً لمدة 3 ثوان تقريباً. يضيء الرمز (⏏) في وحدة العرض للإشارة إلى قفل لوحة التحكم (باستثناء الزر «التشغيل/الإيقاف» (⏏)). وبذلك تمنع حدوث تغيير مفاجئ في البرامج، لاسيما عند وجود الأطفال بالقرب من الغسالة. لتحرير قفل لوحة التحكم، اضغط على الزر «قفل المفاتيح» (⏏) واحتفظ به مضغوطاً لمدة 3 ثوان تقريباً.

مقدار الماء الإجمالي بالتر	استهلاك الطاقة بالكيلوواط	الرطوبة المتبقية % *	مواد التنظيف الموصى بها		المنظفات والإضافات			الكمية القصوى 7 كجم استهلاك الطاقة في وضع الإيقاف هو 0.5 واط/في وضع الترتك مشغلا هو 8.0 واط					البرنامج	
			سائل	مسحوق	مُنعم الملابس	غسل رئيسي	غسل أولي	المدة (دقائق)	كمية الغسيل القصوى (كجم)	عدد لفات العصر القصوى (لفة/دقيقة)	درجات الحرارة			
											النطاق	الحد الافتراضي		
—	—	—	✓	—	○	●	—	**	3.5	1000	°40 - *	°40	مختلط	
—	—	—	✓	✓	○	●	● (°90)	**	7.0	1000	°90 - *	°60	ملابس بيضاء	
75	0.98	62	✓	✓	○	●	—	220	7.0	1000	°60 - *	°40	أقطن	
49	0.89	62	✓	✓	○	●	—	275	7.0	1000	°60 - *	°60	e أقطن	
—	—	—	✓	—	○	●	—	**	3.5	600	°40 - *	°40	رياضية	
—	—	—	✓	—	○	●	—	**	2.0	1000	°30 - *	°30	ألحفة	
—	—	—	✓	—	○	●	—	**	3.5	800	°40 - *	°40	جينز	
—	—	—	—	—	—	—	—	**	7.0	1000	—	—	عصر وتصريف	
—	—	—	—	—	○	—	—	**	7.0	1000	—	—	شطف وعصر	
—	—	—	✓	—	○	●	—	**	3.0	800	°30 - *	°30	سريع 30'	
—	—	—	✓	—	○	●	—	**	3.5	1000	°15	°15	Colours 15°	
—	—	—	✓	—	○	●	—	**	1.5	800	°40 - *	°40	أصواف	
—	—	—	✓	—	○	●	—	**	1.0	—	°30 - *	°30	حساس	
72	0.75	33	✓	✓	○	●	—	195	4.0	1000	°60 - *	°40	ألياف صناعية	

● المعايير ضرورية ○ المعايير اختيارية

قد تختلف هذه البيانات عما هو عليه الحال في منزلك نظرا لتغير الظروف المتعلقة بدرجة حرارة الماء المسحوب وضغط الماء وخلافه. تشير أمانة البرامج التقريبية إلى وضع الضبط الأساسي للبرامج، دون اختيار وظائف اختيارية.

* بعد انتهاء البرنامج والعصر باستخدام أقصى عدد لللفات العصر يمكن اختياره، في إعداد البرنامج الافتراضي.

** تظهر مدة البرنامج على وحدة العرض.

تقوم الغسالة تقوم بمواءمة الماء والطاقة ومدة البرنامج مع كمية الغسيل لديك

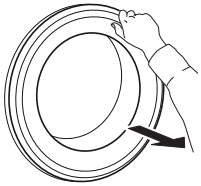
برنامج e أقطن - دورات غسل مختبرة طبقا للوائح المواصفة 1061/2010 وهي بمثابة برامج مرجعية لمصنق الطاقة. اضبط درجة حرارة دورات الغسل هذه على 60° م. وتعد هذه البرامج هي الأكثر كفاءة فيما يتعلق باستهلاك الطاقة والماء عند غسل الملابس القطنية ذات الاتساخات العادية. وقد تختلف درجة الحرارة الفعلية عن الدرجة المعلن عنها في الجدول.

يسري على جميع معاهد الاختبار

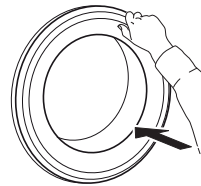
دورة غسل طويلة للأقطن: اضبط دورة غسل برنامج أقطن على درجة حرارة 40° م.

برنامج الألياف الصناعية طوال الوقت: اضبط دورة غسل برنامج ألياف صناعية على درجة حرارة 40° م.

الباب



اغلق الباب، أمسك المقبض وقم بشده، بحيث تسمع صوت إغلاق الباب.



لفتح الباب، قم بشد المقبض.

الملحقات

اتصل بخدمة ما بعد البيع لدينا للتحقق من توافر الكماليات لطراز الغسالة (والمجفف) الذي لديك

رف طقم الرص

يمكن من خلاله تثبيت مجففك على السطح العلوي لغسالتك لتوفير المكان وتسهيل وضع وإخراج الغسيل من مجففك في الوضع الأعلى.

كيفية استخدام الجهاز

الاستخدام لأول مرة

- ابدأ تشغيل البرنامج دون إضافة غسيل (والحلة فارغة).
- انظر جزء «الاستخدام اليومي» لمعرفة مزيد من المعلومات عن كيفية اختيار وتشغيل البرامج.

- تخلص من أي شوائب من عملية الإنتاج:
- اختر البرنامج «أقطن» على درجة حرارة 60°م.
- ضع كمية صغيرة من مسحوق الغسل في حجرة الغسل الرئيسية | بدرجة مادة الغسل (بحد أقصى 1/3 الكمية الموصى بها من قبل الجهة الصانعة لمادة الغسل للغسيل المتسخ بدرجة خفيفة).

الاستخدام اليومي

تحضير الغسيل

تفريغ الجيوب

- العملات المعدنية والمشابك الورقية وغيرها قد تلحق الضرر بالغسيل وأجزاء الغسالة.
- المناديل الورقية سوف تتمزق أثناء دورة الغسيل، وبالتالي سيلزم إزالة الفتات يدويًا.

أغلق جميع السحابات (السوست)، الأزرار والمشابك. اربط جميع الأشرطة أو الأحزمة

- ضع قطع الملابس الصغيرة (مثل الجوارب النايلون، الأحزمة وغيرها) والملابس المزودة بمشابك (مثل السترات) في كيس قماشى أو كيس مخدات مزود بسحاب. قم بإزالة الحلقات من الستائر أو وضع الستائر بالحلقات في كيس قماشى معًا.

كيفية استخدام الغسالة

1. إدخال الغسيل

- افتح الباب وأدخل الغسيل. ضع قطع الغسيل قطعة مع نفسها في الحلة دون الإفراط في الماء. تراعى كميات الغسيل الموضحة في «جدول البرامج». الإفراط في ملء الغسالة يؤدي إلى نتائج غسل غير مرضية وكرمشة الغسيل.

2. أغلق الباب

- تأكد من عدم انحشار أي غسيل بين الباب الزجاجي ومانع التسريب المطاطي. أغلق الباب بحيث تسمع صوت إغلاق الباب.

3. فتح صنبور الماء

- تأكد من توصيل الغسالة بمصدر المياه. افتح صنبور الماء.

تشغيل الغسالة

- اضغط على زر «التشغيل/الإيقاف» (⏻)، فتومض اللمبة «بدء التشغيل/الإيقاف المؤقت» (⏻) ببطء.

4. ضبط البرنامج المرغوب

- اختر البرنامج المطلوب بواسطة «مفتاح اختيار البرنامج». تظهر مدة الغسل على وحدة العرض. تظهر على شاشة الغسالة الحد الأقصى لإعدادات درجة الحرارة وسرعة العصر المتاحة للبرنامج المختار. اضبط إعدادات درجة الحرارة و/أو سرعة العصر عند اللزوم باستخدام الأزرار المخصصة لذلك.

نوع القماش / الرمز على ملصق الغسيل

- أقطن، ألياف مختلطة، سهل العناية / ألياف اصطناعية، أصواف، منسوجات يدوية الغسل.
- اللون
- اغسل المنسوجات الملونة بشكل منفصل عن المنسوجات البيضاء. اغسل المنسوجات الملونة الجديدة بشكل منفصل.
- الحجم
- اغسل الملابس مختلفة الأحجام في نفس دورة الغسيل، وذلك لتحسين كفاءة الغسيل وتوزيع القطع في الحلة.
- المنسوجات الرقيقة
- اغسل المنسوجات الرقيقة بشكل منفصل، فهي تحتاج إلى التعامل برفق.

قم بتغيير درجة الحرارة عند اللزوم

- اضغط على الزر «درجة الحرارة» (°C) لخفض إعداد درجة الحرارة تدريجياً حتى يظهر إعداد الغسل البارد المضبوط («-» على وحدة العرض). يؤدي الضغط على الزر مرة أخرى إلى الضبط على وضع الضبط الأقصى.

قم بتغيير عدد لفات العصر، عند اللزوم

- اضغط على الزر «عصر» (⏻) لتقليل لفات العصر تدريجياً حتى تتوقف دورة العصر (سيظهر «0» على وحدة العرض). يؤدي الضغط على الزر مرة أخرى إلى الضبط على وضع الضبط الأقصى.

اختر الوظائف الاختيارية عند اللزوم

- اضغط على الزر لاختيار إحدى الوظائف الاختيارية، يضيء الرمز المعني في الشاشة.
- اضغط على الزر مرة أخرى لإلغاء الوظيفة الاختيارية، تنطفئ اللمبة.

! إذا لم تتوافق الوظيفة الاختيارية المحددة مع البرنامج المضبوط، سيتم الإشارة إلى عدم التوافق من خلال صوت إنذار (3 صافرات) وستومض لمبة المبدأ المعنية.
! إذا لم تتوافق الوظيفة الاختيارية المحددة مع وظيفة اختيارية محددة مسبقاً، فسيفيق أكثر الاختيارات فعالاً.

5. إضافة مادة الغسل

اسحب درج مواد الغسل وأضف مادة الغسل (والإضافات/المنعم) في الحجيرات المخصصة كما هو مشروح في جزء «درج مواد الغسل». تراعى المعايير الموصى بها على عبوة مادة الغسل.



تعتبر المعايير الصحيحة لمادة الغسل / الإضافات مهمة لأنها:

- تساعد في تحسين نتيجة التنظيف
- تحول دون تراكم البقايا المزعجة لمواد الغسل الفائضة على الغسيل
- توفر النقود من خلال منع إهدار مواد الغسل أو استخدام كميات أكبر من اللازم
- تحمي الغسالة من خلال منع تكلس المكونات
- تحمي البيئة من خلال منع التحميل غير الضروري على البيئة.

6. تأجيل بدء تشغيل البرنامج

- لضبط البرنامج للبدء في وقت لاحق، انظر الجزء «الوظائف الاختيارية/تأخير بدء التشغيل»

7. بدء تشغيل البرنامج

- اضغط على زر «بدء التشغيل/الإيقاف المؤقت» . تضىء لمبة المبيين المعنى ويتم تأمين قفل الباب ويضىء مبيين «تأمين قفل الباب» .
- لتجنب الانسكاب، لا تفتح درج مواد الغسل أثناء تشغيل برنامج.
- قد تختلف مدة البرنامج المتبقية. هناك عوامل يمكن أن تؤثر على مدة البرنامج، مثل كمية الغسيل وتكون الرغوة.

8. تغيير إعدادات البرنامج المشغل عند اللزوم

يظل من الممكن تغيير الإعدادات أثناء تشغيل البرنامج. سيتم تطبيق التغييرات، بشرط أن تكون المرحلة المعنية بالبرنامج لم تنته بعد.

تغيير إعدادات البرنامج المشغل عند اللزوم:

- اضغط على الزر «بدء التشغيل/الإيقاف المؤقت» لإيقاف البرنامج قيد التشغيل مؤقتاً.
- قم بتغيير إعداداتك.
- اضغط على «بدء التشغيل / الإيقاف المؤقت» مجدداً لمواصلة البرنامج.

إذا قمت بتغيير البرنامج، فلا تقم بإضافة مادة الغسل للبرنامج الجديد. لمنع حدوث تغيير غير مقصود على برنامج مشغل (من قبل الأطفال مثلاً، استخدم «قفل المفاتيح») (انظر الجزء «الوظائف»).

الإيقاف المؤقت للبرنامج المشغل، وفتح الباب عند اللزوم

- اضغط على «البدء / الإيقاف المؤقت» لإيقاف البرنامج المشغل مؤقتاً.
- إذا كان مستوى الماء أو درجة الحرارة غير مرتفعين للغاية، تنطفئ لمبة المبيين «تأمين قفل الباب» . يمكنك فتح الباب، على سبيل المثال لإضافة المزيد من الغسيل، أو لإخراج الغسيل الذي تم وضعه دون قصد.
- اضغط زر «بدء التشغيل/الإيقاف المؤقت» لمواصلة البرنامج.

9. إلغاء برنامج قيد التشغيل، عند اللزوم

- اضغط على زر «التشغيل/الإيقاف» إلى أن تتوقف الغسالة.
- إذا كان مستوى الماء ودرجة حرارته منخفضين بما يكفي، يتحرر قفل الباب ويمكن فتحه.
- ويظل الباب مقفلاً في حالة وجود ماء في الحلة. لتحرير قفل الباب، قم بتشغيل الغسالة، واختر برنامج «عصر وتصريف» وأوقف خيار العصر من خلال ضبط سرعة العصر إلى «0».
- يتم تفريغ الماء ويتحرر قفل الباب في نهاية البرنامج.

10. إيقاف الغسالة بعد انتهاء البرنامج

- في نهاية دورة التشغيل، تظهر الرسالة «END» على الشاشة.
 - ولا يمكن فتح الباب إلا عندما ينطفئ رمز «تأمين قفل الباب» .
 - تأكد من انطفاء المبيين «تأمين قفل الباب» ، ثم افتح الباب وأخرج الغسيل.
 - اضغط «تشغيل/إيقاف» لإيقاف الغسالة.
- ولتوفير الطاقة، إذا لم يتم إيقاف الغسالة يدوياً باستخدام الزر، فسوف تنطفئ أوتوماتيكياً بعد حوالي 30 دقيقة من نهاية البرنامج. اترك الباب مفتوحاً، حتى تجف الغسالة من الداخل.

<ul style="list-style-type: none"> • يضيء هذا المؤشر: • بعد قيامك ببدء برنامج • يصبح الباب ذو النافذة مؤمن القفل 	الباب مغلق	
<ul style="list-style-type: none"> • يضيء هذا المؤشر: • بعد ضبط الوظيفة الاختيارية +Freshcare 	وظيفة +FreshCare	
<ul style="list-style-type: none"> • يضيء هذا المؤشر: • بعد ضبط الوظيفة الاختيارية تأخير بدء التشغيل 	تأخير بدء التشغيل	
<ul style="list-style-type: none"> • يضيء هذا المؤشر: • بعد ضبط الوظيفة الاختيارية قفل المفاتيح 	Key lock (قفل المفاتيح)	
<p>يشير هذا المبين إلى مرحلة الغسل الحالية، ويتحرك من اليسار إلى اليمين أثناء الغسل، والشطف والتصريف. تشير إضاءة لمبة المبين إلى المرحلة الجارية.</p>	مبين مرحلة الغسل	
<ul style="list-style-type: none"> • خطأ: اتصل بخدمة ما بعد البيع • ارجع إلى جزء التغلب على الأعطال • إذا استمر المبين اتصل بخدمة ما بعد البيع 	Call Service (اتصل بالخدمة)	
<ul style="list-style-type: none"> • خطأ: انسداد فلتر الماء • لا يمكن تصريف الماء، قد يكون فلتر الماء مسدودا 	انسداد فلتر الماء	
<ul style="list-style-type: none"> • خطأ: لا يوجد ماء • إمداد الماء غير كاف أو منعدم. 	لا يوجد ماء	


إرشادات ونصائح


قواعد فصل الغسيل

- نوع الأنسجة / تعليمات التبيكت (القطن، ألياف مختلطة، ألياف صناعية، صوف، الملابس التي يتم غسلها يدويا)
- اللون (قم بفصل الملابس الملونة عن البيضاء، اغسل الملابس الملونة الجديدة بشكل منفصل)
- الحجم (اغسل الملابس مختلفة الأحجام في نفس دورة الغسيل، وذلك لتحسين كفاءة الغسيل وتوزيع القطع في الحلة)
- الملابس الرقيقة والحساسة (ضع القطع الصغيرة - مثل الجوارب النايلون- والملابس ذات السحابات - مثل السترات - في كيس غسيل أو غطاء وسادة بسحاب).

رموز الغسل على تبيكت الملابس

القيمة المبينة على رمز الحوض تعبر عن درجة الحرارة القصوى لغسل قطعة الملابس.

 عملية غسل عادي

 عملية غسل خفيفة

 عملية غسل خفيفة جدا

 غسيل يدوي فقط

 غير مناسب للغسل

قم بتنظيف فلتر الماء بشكل منتظم

- يعد ذلك ضروريا لعدم انسداد الفلتر ومنع الماء من التصريف بشكل صحيح.

توفير الطاقة والحفاظ على البيئة

- يؤدي عدم تجاوز حدود كمية الغسيل المقررة في «مخطط البرنامج» إلى خفض استهلاك الطاقة والماء ومادة الغسل ويقلل من زمن الغسل.
- احرص على عدم تجاوز قيم مادة الغسل المقررة من قبل الجهة الصانعة لها.
- قم بتوفير الكهرباء باستخدام برنامج غسل 60° م بدلا من 90° م أو باستخدام 40° م بدلا من 60° م. نوصي باستخدام برنامج «أقطن» 60° م للملابس القطنية وهو يستغرق مدة أطول ولكنه أقل استهلاكاً للطاقة.
- لتوفير الطاقة والوقت عند الغسل، اختر أعلى سرعة عصر متوفرة للبرنامج لتقليل الماء المتبقي في قطع الملابس بعد انتهاء دورة الغسل.
- احرص على المعالجة المسبقة للبقع باستخدام مزيج البقع المناسب أو قم بترطيب البقع الجافة بالماء قبل الغسل، لكي لا تلجأ إلى استخدام برنامج غسل بدرجة حرارة مرتفعة.
- استخدم البرنامج «15 Colours» للملابس الملونة المتسخة بعض الشيء، حيث يؤدي ذلك إلى تقليل الطاقة المستخدمة لتسخين الماء.

قم بإيقاف الغسالة وافصلها عن الكهرباء قبل الشروع في إجراء أعمال تنظيف أو صيانة.
لا تستخدم السوائل القابلة للاشتعال لتنظيف الغسالة.

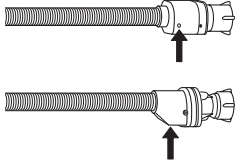
تنظيف الغسالة من الخارج

لا تستخدم منظفات الاستخدامات العامة أو مسحوقا خشنا أو ما شابه لتنظيف لوحة التحكم - فهذه المواد يمكن أن تلحق الضرر بالطلاء.

استخدم قطعة قماش مبللة قليلا لتنظيف الأجزاء الخارجية للغسالة.

فحص خرطوم إمداد الماء

افحص خرطوم إمداد الماء بصفة منتظمة بحثا عن الهشاشة أو التشققات. وفي حالة وجود ضرر، فاستبدله بخرطوم جديد لدى مركز خدمة ما بعد البيع أو لدى الوكيل المتخصص.
حسب نوع الخرطوم:



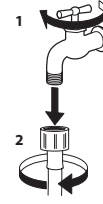
بالنسبة لخرطوم إيقاف الماء: افحص نافذة فحص صمام الأمان الصغير (انظر السهم). إذا كان أحمر اللون، فيكون قد تم تفعيل وظيفة إيقاف الماء، ويجب استبدال الخرطوم بأخر جديد.
لفك هذا الخرطوم، اضغط على زر التحرير (إذا كان متاحا) مع فك الخرطوم.



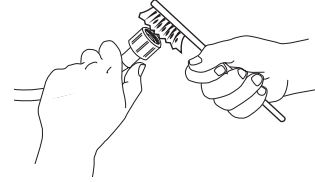
إذا كان خرطوم السحب يحتوي على طلاء شفاف، فافحصه من وقت لآخر لمعرفة ما إذا كانت كثافة اللون تزيد في مواضع معينة. إذا كان الأمر كذلك، فربما يكون هناك تسريب في الخرطوم ويجب تغييره.

تنظيف الفلاتر الشبكية في خرطوم إمداد الماء

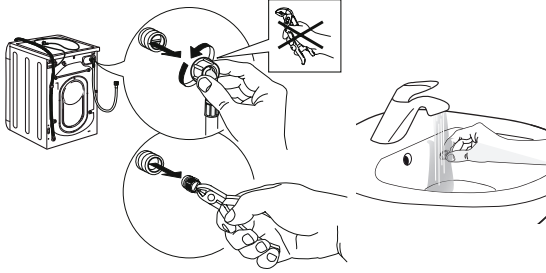
1. أغلق صنبور الماء وقم بفك خرطوم السحب.



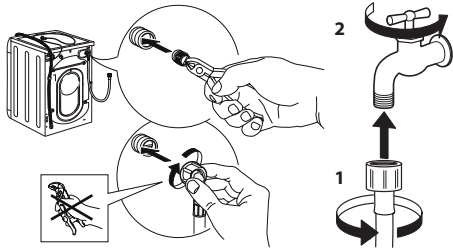
2. قم بتنظيف الفلتر الشبكي على طرف الخرطوم بحرص باستخدام فرشاة ناعمة.



3. والآن، قم بفك خرطوم السحب على ظهر الغسالة بيدك. اسحب الفلتر الشبكي من الصمام للخارج على ظهر الغسالة باستخدام زردية وقم بتنظيفه بعناية.

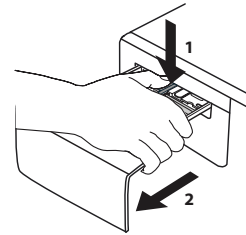


4. قم بتركيب الفلتر الشبكي مرة أخرى. قم بتوصيل خرطوم السحب بصنبور الماء والغسالة مرة أخرى. لا تستخدم أداة لتوصيل خرطوم السحب. افتح صنبور الماء وتأكد من إحكام جميع الوصلات.

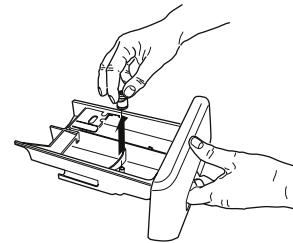


تنظيف درج مواد الغسل

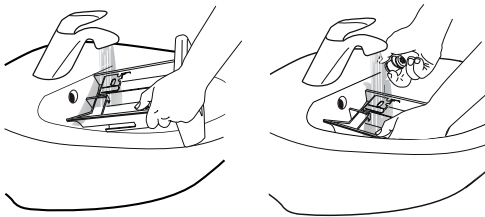
1. قم بفك درج مواد الغسل من خلال الضغط على زر التحرير مع سحب درج مواد الغسل للخارج في نفس الوقت.



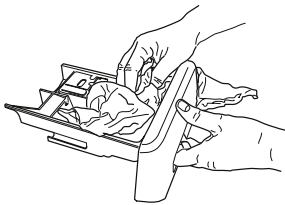
2. أخرج المعابر من درج المنعم.



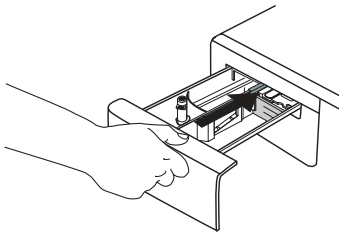
3. قم بتنظيف الأجزاء بماء الصنبور، مع إزالة جميع بقايا مواد الغسل ومنعم الملابس.



4. امسح الأجزاء وجففها بقطعة قماش ناعمة.

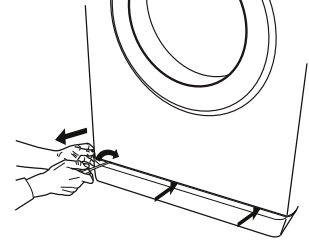


5. أعد تركيب درج مواد الغسل واضغظه مرة أخرى لإعادته إلى حجيرة مواد الغسل.

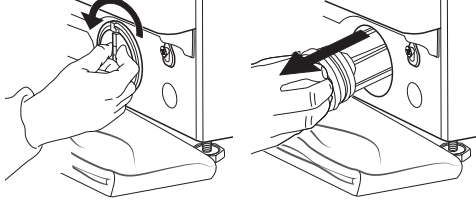


أوقف الغسالة وافصلها عن الكهرباء قبل تنظيف فلتر الماء أو تصريف الماء المتبقي. إذا استخدمت برنامج غسل ساخنا، فانتظر حتى يبرد الماء قبل تصريفه. قم بتنظيف الفلتر بصفة منتظمة، وتجنب حدوث إعاقة لتصريف الماء بعد الغسل بسبب انسداد الفلتر. إذا تعذر تصريف الماء، توضح وحدة عرض أن فلتر الماء قد يكون مسدودا.

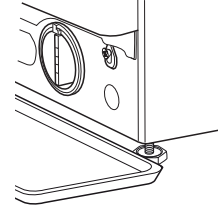
6. اخلع لوح القاعدة: وباستخدام مفك، افعل ما هو موضح في الصورة التالية.



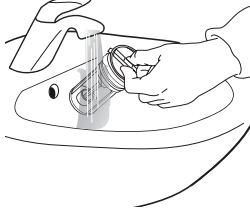
9. اخلع الفلتر: ضع قطعة قماش قطنية أسفل فلتر الماء حتى يمكنها امتصاص كمية صغيرة من الماء المتبقي. ثم اخلع فلتر الماء من خلال إدارته عكس اتجاه حركة عقارب الساعة.



7. وعاء للماء الذي يتم تصريفه: ضع وعاء منخفض وعريض أسفل فلتر الماء لتجميع الماء المتبقي.

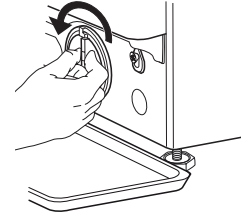


10. قم بتنظيف فلتر الماء: قم بإزالة بقايا الماء في الفلتر وقم بتنظيفه بماء الصنبور.

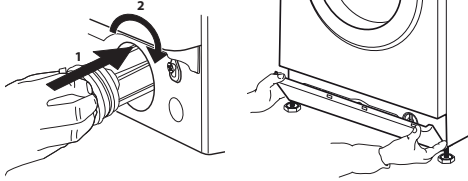


8. تصريف الماء:

أدر الفلتر ببطء عكس اتجاه حركة عقارب الساعة إلى أن يخرج الماء بالكامل. اترك الماء يتدفق للخارج دون إزالة الفلتر. عند امتلاء الوعاء، أغلق فلتر الماء بإدارته في اتجاه عقارب الساعة. قم بتفريغ الوعاء. كرر هذه العملية إلى أن يتم تصريف الماء بالكامل.



11. قم بتركيب فلتر الماء وأعد تركيب القاعدة: أعد تركيب فلتر الماء مرة أخرى من خلال إدارته في اتجاه حركة عقارب الساعة. تأكد من إدارته حتى النهاية، يجب أن يكون مقبض الفلتر في وضع رأسي. لاختبار إحكام فلتر الماء ضد تسريب الماء، يمكنك صب لتر واحد من الماء في درج مواد الغسل. أعد تركيب القاعدة.



التغلب على الأعطال

غسلاتك مزودة بوظائف أمان وبيان أوتوماتيكية متنوعة. وهي تتيح اكتشاف الأعطال والتعرف على الصيانة المطلوبة من خلال الإشارة إليها بالشكل المناسب. وغالبا ما تكون هذه الأعطال صغيرة بحيث يمكن التغلب عليها في دقائق قليلة.

الاختلالات:	الأسباب المحتملة / الحلول:
الغسالة لا تقوم بالتشغيل.	<ul style="list-style-type: none"> لم يتم إدخال القابض في المقبس الكهربائي، أو غير متصل بالقدر الكافي. حدث عطل كهربائي. الباب غير مغلق بأكمله.
دورة الغسل لا تبدأ.	<ul style="list-style-type: none"> لم يتم الضغط على زر «التشغيل/الإيقاف» (⏻). لم يتم الضغط على زر «بدء التشغيل/الإيقاف المؤقت» (⏸). صنبور الماء غير مفتوح. تم ضبط «تأجيل بدء التشغيل» (⏸).
الغسالة لا تقوم بملء الماء (يظهر البيان "h2o" على وحدة العرض). تصدر «صافرة» كل خمس ثوان.	<ul style="list-style-type: none"> خرطوم سحب الماء غير متصل بالصنبور. الخرطوم متني. صنبور الماء غير مفتوح. تم إيقاف مصدر الإمداد بالماء. لا يوجد ضغط كافي.
الغسالة تقوم بتعبئة وتصريف الماء باستمرار.	<ul style="list-style-type: none"> لم يتم الضغط على زر «بدء التشغيل/الإيقاف المؤقت» (⏸). لم يتم تركيب خرطوم التصريف على بُعد يتراوح من 65 سم إلى 100 سم من الأرض. طرف خرطوم التصريف مغمور بالماء. وصلة التصريف المثبتة بالحائط ليس بها فتحة تهوية. إذا استمرت المشكلة في الظهور بعد القيام بهذه الفحوصات، أغلق صنبور الماء، أوقف الغسالة واتصل بمركز خدمة ما بعد البيع. إذا كنت تسكن في أعلى طابق بالمبنى، فقد يكون للسحب تأثيرا يجعل الغسالة تقوم بتعبئة وتصريف الماء باستمرار. ويتوفر بالأسواق الصمامات الخاصة المانعة للسحب لمنع وقوع مثل هذا النوع من الأعطال.
الغسالة لا تقوم بتصريف الماء أو لا تقوم بالعصر.	<ul style="list-style-type: none"> البرنامج لا يشتمل على وظيفة التصريف: مع برامج محددة يجب التفعيل يدويا. خرطوم التصريف متني. ماسورة التصريف مسدودة.
الغسالة تهتز بشدة أثناء دورة العصر.	<ul style="list-style-type: none"> أثناء التركيب، لم يتم تحرير قفل الحلة بشكل صحيح. الغسالة ليست مستوية. الغسالة محصورة بين الأثاث والحائط.
يتسرب الماء من الغسالة.	<ul style="list-style-type: none"> لم يتم إحكام ربط خرطوم سحب الماء بشكل صحيح. درج مادة الغسل مسدود. لم يتم ربط خرطوم التصريف بشكل صحيح.
الجهاز مؤمن القفل وتومض وحدة العرض، مشيرة إلى كود الخطأ (على سبيل المثال 01-F، F-..).	<ul style="list-style-type: none"> أوقف الجهاز، افصل القابض عن المقبس، وانتظر لمدة دقيقة قبل إعادة تشغيله. إذا استمر العطل، اتصل بمركز خدمة ما بعد البيع.
تتكون الرغاوي بكميات كبيرة للغاية.	<ul style="list-style-type: none"> مادة الغسل غير متناسبة مع الغسالة (يجب أن تحمل التعبيرات «مناسب للغسالات»، «مناسب للغسل اليدوي أو الغسالات الأوتوماتيك»، أو ما شابه). الكمية زائدة عن الحد.
الباب مؤمن القفل، مع أو بدون بيان العطل، والبرنامج لا يقوم بالتشغيل.	<ul style="list-style-type: none"> تم تأمين قفل الباب في حالة انقطاع الكهرباء. يستمر البرنامج أوتوماتيكيًا بمجرد عودة التيار الكهربائي. الغسالة في وضع الإيقاف. يستمر البرنامج أوتوماتيكيًا بعد زوال سبب التوقف.

لا تقم أبدا برفع الغسالة من خلال إمساكها من منصة العمل.

- 4.** أعد تركيب براغي النقل. اتبع تعليمات فك براغي النقل الواردة في دليل التركيب بترتيب عكسي للخطوات.
- هام:** لا تنقل الغسالة دون تثبيت براغي النقل.

- 1.** انزع القابض الكهربائي، وأغلق صنبور الماء.
- 2.** تأكد من غلق الباب ودرج مواد الغسل بشكل صحيح.
- 3.** افصل خرطوم السحب من صنبور الماء، وأخلع خرطوم التصريف من نقطة التصريف. قم بإزالة الماء المتبقي بالكامل من الخراطيم، وقم بتثبيتها بحيث لا تتضرر أثناء النقل.

خدمة ما بعد البيع

قبل الاتصال بخدمة ما بعد البيع

2. أوقف الجهاز، ثم أعد تشغيله مرة أخرى للتحقق مما إذا كان العطل لا يزال قائماً.

1. تحقق مما إذا كان بمقدورك حل المشكلة بنفسك بمساعدة الاقتراحات المقدمة في جزء التغلب على الأعطال

إذا كان العطل لا يزال قائماً بعد القيام بالفحوصات المذكورة أعلاه، فاتصل بأقرب مركز لخدمة ما بعد البيع

للحصول على المساعدة اتصل بالرقم المبين في كتيب الضمان أو اتبع التعليمات الموجودة على الموقع الإلكتروني www.whirlpool.eu

SERVICE 0000 000 00000

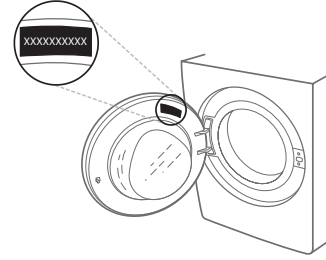


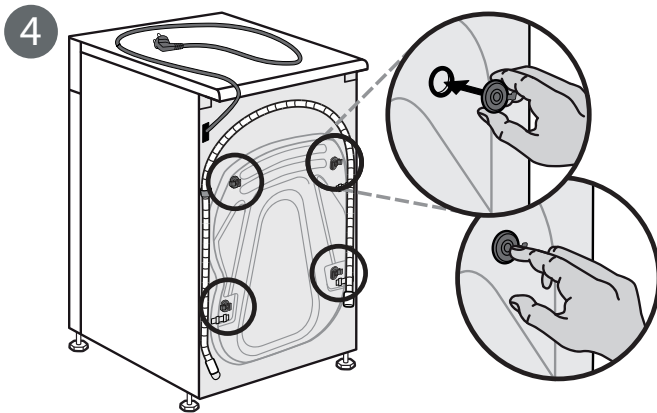
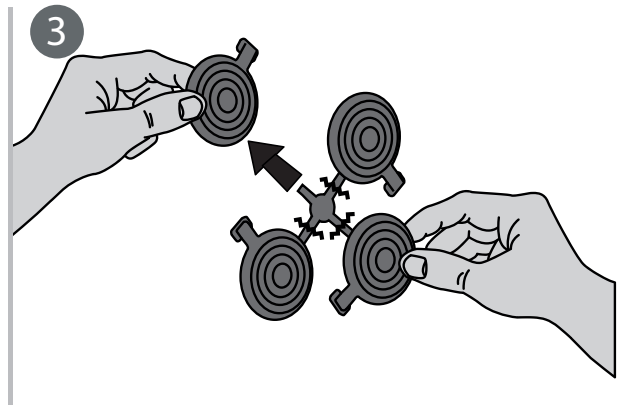
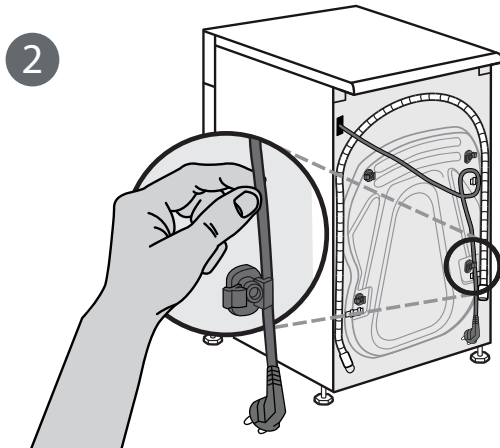
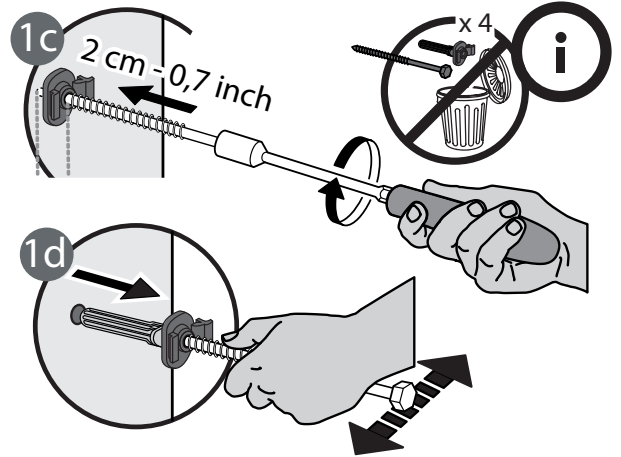
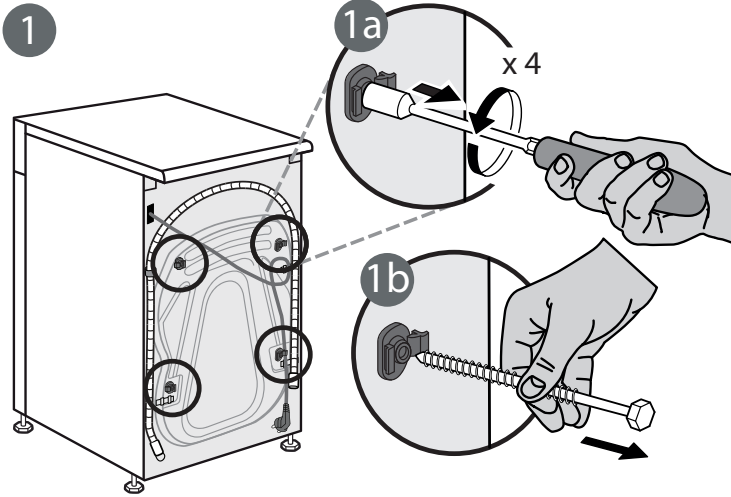
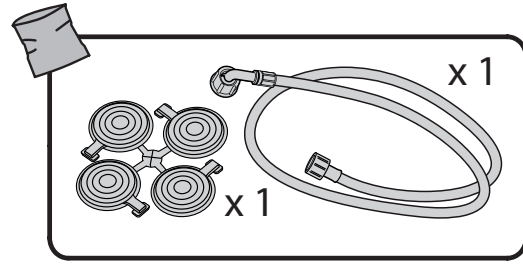
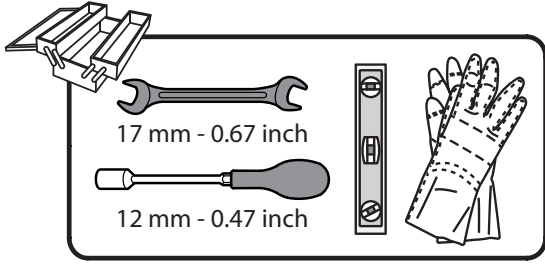
عند الاتصال بخدمة ما بعد البيع المخصصة للعملاء، قم دائماً بذكر:

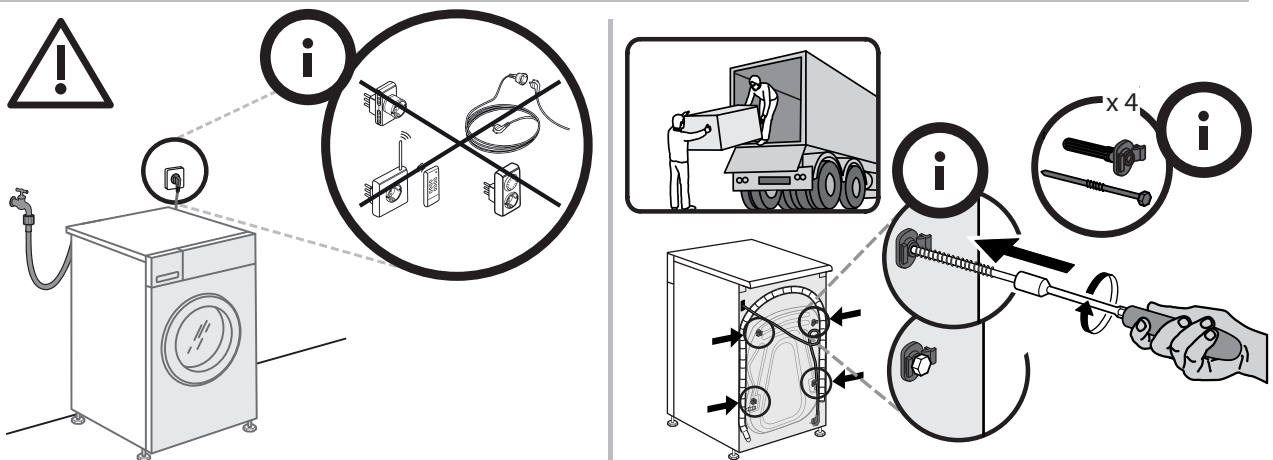
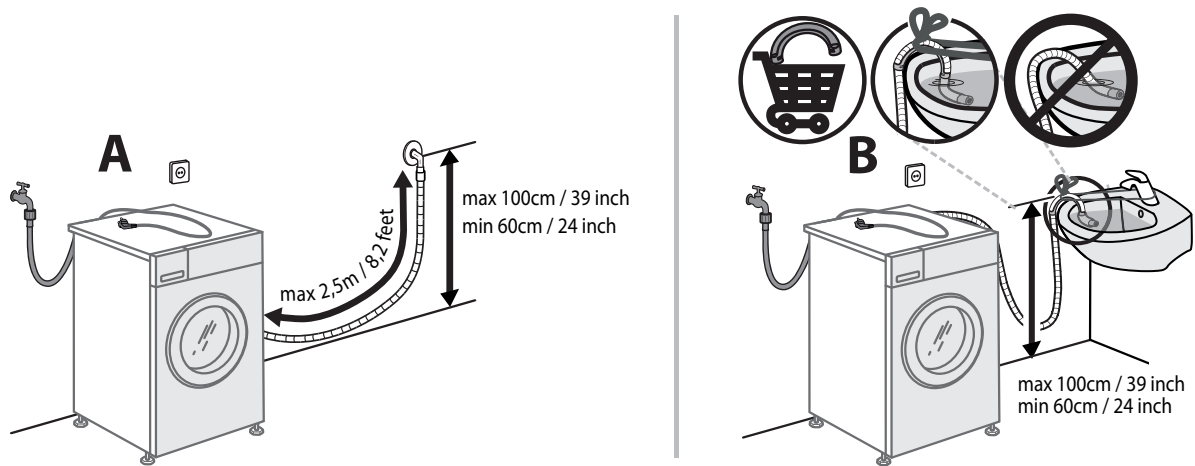
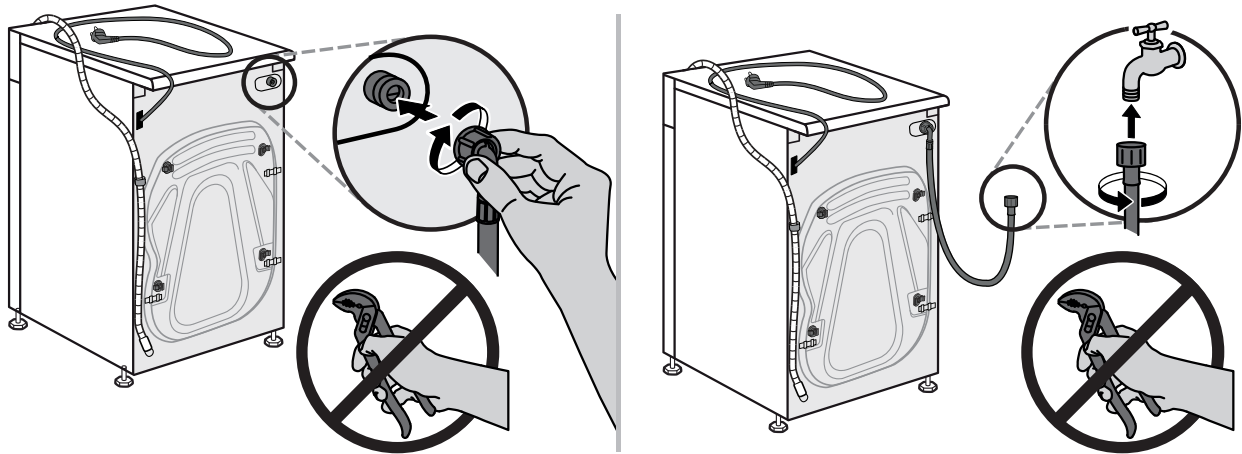
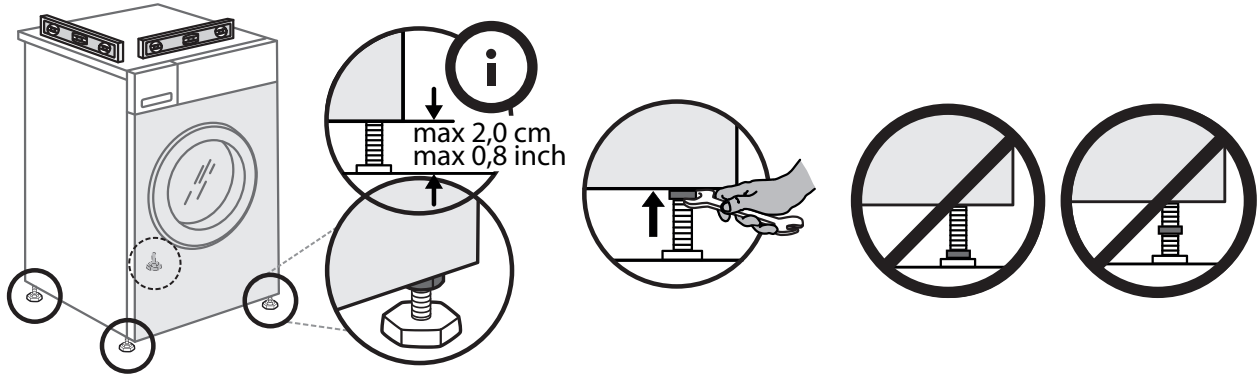
- وصف مختصر للعطل،
- نوع الجهاز وطرازه بدقة،

- عنوانك بالكامل،
- رقم هاتفك.

عند الحاجة للقيام بأية إصلاحات، يرجى الاتصال بأحد مراكز خدمة ما بعد البيع المعتمدة (لضمان استخدام قطع الغيار الأصلية وتنفيذ الإصلاحات بشكل صحيح).







859991533760AR

