

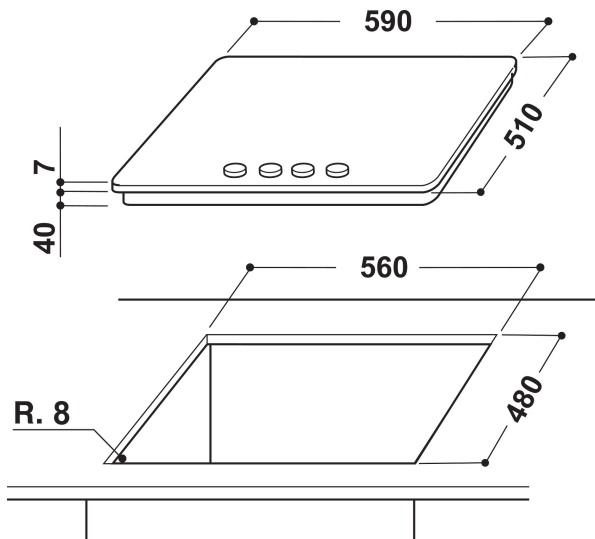
GMF 6422/IXL

12NC: 852440410000

Штрих-код (EAN) код: 8003437829253

Whirlpool

SENSING THE DIFFERENCE



- Решітки з чавуну
- Газ-контроль кожної конфорки
- Полірований хром ручки
- 2 Fusion Чавун решітки
- Front панель управління
- Варильна поверхня 60 см.
- Автозапалення: у ручці
- Варильна поверхня з покриттям Inox iXelium
- 4 конфорка/конфорок
- 4 конфорки: 1 Турбо конфорка 3700 конфорка (Вт), 1 Напів-швидка 1650 конфорка (Вт), 1 Напів-швидка 1650 конфорка (Вт), та 1 Допоміжна 1000 конфорка (Вт).
- Кабель живлення у комплекті
- Габарити (ВхШхГ): 41x590x510 мм
- Габарити ніші ВхШхГ: 38x560x480 мм
- Напруга: 230 В

Газова варильна поверхня Whirlpool: 4 газові конфорки - GMF 6422/IXL

Характеристики газової варильної поверхні Whirlpool: покриття iXelium для захисту від плям і простого очищення.



iXelium

Довготривалий блиск. Революційне покриття iXelium захистить варильну поверхню від подряпин і передчасного вицвітання, забезпечуючи ідеальний блиск і простоту очищення.



Максимальна потужність конфорки 4000 Вт

Конфорка 4 кВт. Насолоджуйтеся ще смачнішими стравами. Готуйте м'ясо до досконалості, кип'ятіть воду швидше або насолоджуйтеся смачними стравами з надзвичайно потужною конфоркою 4000 Вт.



Потужні газові конфорки - 4 (РВ)

Потужність. Ця варильна поверхня Whirlpool має 4 потужні конфорки, щоб забезпечити додаткове тепло і прискорити кипіння та смаження.



Швидке закипання

Насолодіться швидким закипанням. Наша інноваційна технологія використання чітко направленою полум'я дозволить отримати неперевершені результати ще швидше.



Простота очищення

Легке очищення. Наші поверхні легко чистити, все що вам потрібно, щоб ваша плита засяяла, це - чиста, волога тканина.



Мийте чавунні решітки в посудомийній машині

Підтримуйте варильну поверхню в чистоті безпечно і без жодних зусиль завдяки решіткам, які можна мити в посудомийній машині.



Чавунні решітки

Чавунні решітки для стильного вигляду та надійного використання.



Фронтальна панель управління

Повний контроль. Зручні та ергономічні елементи управління розташовані на фронтальній панелі і забезпечують приємне та просте використання.

GMF 6422/IXL

12NC: 852440410000

Штрих-код (EAN) код: 8003437829253

Whirlpool

SENSING THE DIFFERENCE

ОСНОВНІ ХАРАКТЕРИСТИКИ

Група продуктів	Варильна поверхня
Тип конструкції	Вбудована
Тип управління	Nincs adat
Тип управління	-
Кількість газових конфорок	4
Кількість електричних зон приготування	0
Кількість електричних зон приготування	0
Кількість радіальних зон нагріву	0
Кількість галогенових пластин	0
Кількість індукційних зон нагріву	0
Кількість електричних зон нагріву	0
Розташування панелі управління	Front
Матеріал поверхні	Покриття з нержавіючої сталі
Основний колір продукту	Нержавіюча сталь
Потужність електричного підключення (Вт)	0
Потужність газового підключення (Вт)	8000
Тип газу	G20
Струм (А)	0,2
Напруга (В)	230
Частота (Гц)	50
Довжина шнура живлення (см)	85
Тип вилок	Ні
Підключення до газу	Циліндричний
Ширина продукту	590
Висота продукту	41
Глибина продукту	510
Мінімальна висота ніші	38
Мінімальна ширина ніші	560
Глибина ніші	480
Вага нетто (кг)	10.5
Автоматичні програми	Ні

ТЕХНІЧНІ ХАРАКТЕРИСТИКИ

Індикація включення	Ні
Кількість індикаторів	0
Тип управління	Регулювання температури
Тип крикши	Без
Індикатор залишкового тепла	Без
Увімк./Вимк.	Ні
Система захисту	-
Таймер	Ні

ЕНЕРГЕТИЧНЕ МАРКУВАННЯ

Підключення до мережі	Газ
-----------------------	-----