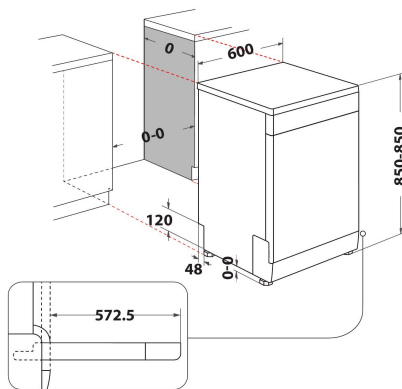


DFC 2B+19 AC

12NC: 869991589590

EAN-Nummer: 8050147589595

 **INDESIT**



AUSSTATTUNG

Bauform	Standgerät
Art der Installation	Standgerät
Steuerung	Elektronisch
Bedienelemente	-
Arbeitsplatte abnehmbar	Ja
Farbe Gerät	Weiß
Anschlusswert	1900
Absicherung	10
Spannung	220-230
Frequenz	50
Länge Anschlusskabel	130
Steckerart	Schuko
Länge Zulaufschlauch	155
Länge Ablaufschlauch	150
Höhenverstellbare Füße	Ja - alle
Gerätehöhe	850
Gerätebreite	600
Gerätetiefe	590
Nischenhöhe minimal	0
Nischenhöhe maximal	0
Nischenbreite minimal	0
Nischenbreite maximal	0
Nischentiefe	590
Nettogewicht	47
Bruttogewicht	49

TECHNISCHE DETAILS

Automatikprogramm	Nein
Max. Wasserzulauftemperatur	0
Startzeitvorwahlmöglichkeiten	Feste Zeitvorgabe
Startzeitvorwahl max.	8
Programmablaufanzeige	-
Restzeitanzeige	Ja
Salzmangelanzeige	Ja
Klarspülmangelanzeige	Ja
Sicherheitsvorrichtungen	Ja
Oberkorb verstellbar	Ja
Max. Geschirrgroße Oberkorb	0
Max. Geschirrgroße Unterkorb	0
Höchste Anzahl von Maßgedecken (EU 2017/1369)	13
Erhöhte Installation	Nein

GERÄTEEIGENSCHAFTEN

Energieeffizienzklasse (EU 2017/1369)	F
Energieverbrauch des eco-Programms pro 100 Betriebszyklen (EU 2017/1369)	104
Stromverbrauch im Standby-Betrieb (EU 2017/1369)	0,50
Stromverbrauch im Aus-Zustand (EU 2017/1369)	0,00
Wasserverbrauch in Litern im eco-Programm pro Betriebszyklus (EU 2017/1369)	12,0
Luftschallemissionen (EU 2017/1369)	49
Luftschallemissionsklasse (EU 2017/1369)	C
Programmdauer (EU 2017/1369)	3:20