

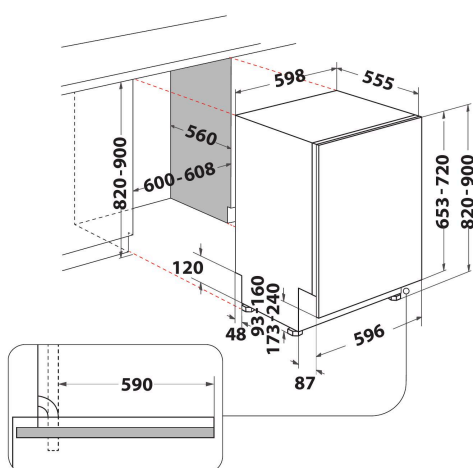
# WRIC 3C34 PE

12NC: 859991600360

Code EAN: 8003437610202

Whirlpool

SENSING THE DIFFERENCE



- Type d'installation: Complètement Intégré
- Classe énergétique A+++
- Capacité : 14 couverts
- Technologie 6TH SENSE
- Niveau sonore : 44 dB(A)
- Consommation d'eau: 9.5 litres (2660 litres par an)
- PowerCleanPro
- PowerCleanPro
- Départ différé 1-12h
- Silencieux
- FlexiSpace
- Panier supérieur réglable en hauteur, même chargé
- Option Demi-charge MultiZone
- Panier à couverts dans panier inférieur
- Option All-in-1
- Pré-rinçage à froid
- Raccordement à l'eau chaude jusqu'à 60°C

## Lave-vaisselle encastrable Whirlpool: couleur argent, standard - WRIC 3C34 PE

Ce lave-vaisselle encastrable Whirlpool présente les caractéristiques suivantes : couleur argent. Rendement énergétique exceptionnel A+++ et consommation d'énergie réduite. Pieds réglables pour une parfaite stabilité, même sur des surfaces ou des sols irréguliers. Technologie innovante assurant un fonctionnement parfaitement silencieux qui contribue à la discrétion de l'appareil. Excellentes performances de nettoyage, avec un lavage incomparable.



### EcoFriendly

Des économies incroyables. La technologie 6th SENSE EcoFriendly comporte des capteurs pour gérer continuellement le cycle de lavage et détecter le niveau de saleté, réglant la quantité des ressources nécessaires en conséquence. Profitez de résultats de lavage parfaits et économisez jusqu'à 50% d'énergie, d'eau et de temps\*. (\* Comparaison entre la consommation minimum et maximum avec les programmes 6th SENSE)



### Natural Dry

Système d'ouverture automatique de la porte en fin de cycle pour un séchage naturel, optimal et économique.



### Light on Floor

Une fois la porte fermée et le cycle lancé, un indicateur lumineux au sol pendant le cycle vous signale que votre lave-vaisselle est en marche.



### 14 couverts

Tout l'espace dont vous avez besoin. Ce lave-vaisselle Whirlpool a une capacité de 14 couverts, et s'adapte pour vous permettre de disposer de tout l'espace dont vous avez besoin à tout moment.



### Silencieux

Fonctionnement silencieux. Votre lave-vaisselle est conçu pour fournir des résultats de lavage parfaits tout en présentant le niveau sonore le plus faible possible.



### Technologie 6ème Sens

La technologie exclusive 6ème Sens détecte le niveau de saleté et adapte la durée du cycle, la température et la quantité d'eau nécessaire pour un lavage impeccable. Elle permet d'obtenir une vaisselle parfaitement propre et sèche, en économisant jusqu'à 40%\* d'eau et d'énergie.

\*Comparaison entre les consommations maximale et minimale du cycle mixte 6ème Sens.

# WRIC 3C34 PE

12NC: 859991600360

Code EAN: 8003437610202

Whirlpool

SENSING THE DIFFERENCE

## CARACTERISTIQUES PRINCIPALES

Type de construction	Encastrable
Type de montage	Intégration total
Type de commande	Electronique
Types de dispositifs de réglage et d'alarme	-
Top amovible	Non
Porte habillable	N/A
Couleur principale du produit	Silver
Puissance de raccordement	1900
Intensité	10
Tension	220-240
Fréquence	50
Longueur du cordon électrique	130
Type de prise	Schuko
Longueur du tuyau d'alimentation	155
Longueur du tuyau d'évacuation	150
Plinthe réglable	Non
Hauteur avec top amovible	0
Pieds réglables	Oui - tous depuis l'avant uniquement
Hauteur du produit	820
Largeur du produit	598
Profondeur du produit	555
Profondeur porte ouverte à 90°	-
Hauteur minimale de la niche d'encastrement	820
Hauteur maximale de la niche d'encastrement	900
Largeur minimale de la niche d'encastrement	600
Largeur maximale de la niche d'encastrement	600
Profondeur de la niche d'encastrement	560
Poids net	35.5
Poids brut	37.5

## CARACTERISTIQUES TECHNIQUES

Programmes automatiques	Oui
Température maximale d'admission d'eau	60
Options de départ différé	Continu
Délai maximum de départ différé	12
Indicateur de déroulement	-
Afficheur digital de temps restant	Non
Témoin de sel	Oui
Témoin de rinçage	Oui
Dispositif de sécurité	Oui
Panier supérieur réglable	Oui
Diamètre maximum pour une assiette panier supérieur	0
Diamètre maximum pour une assiette panier inférieur	0
Nombre de couverts	14

## PERFORMANCES

Classe énergétique - NOUVEAU (2010/30/UE)	A+++
Consommation énergétique annuelle - NOUVEAU (2010/30/CE)	238
Durée du mode "laissé sur marche" - NOUVEAU (2010/30/CE)	12
Consommation énergétique en mode "laissé sur marche" - NOUVEAU (2010/30/UE)	6
Consommation énergétique en mode "arrêt" - NOUVEAU (2010/30/UE)	0.5
Consommation d'eau annuelle - NOUVEAU (2010/30/CE)	2660
Niveau sonore	44

ENERGIA - ENERGIJA - ENERGIJA  
ENERGIJA - ENERGIJA - ENERGIJA  
ENERGIJA - ENERGIJA - ENERGIJA  
ENERGIJA

**WHIRLPOOL**  
WRIC 3C34 PE

**A+++**

**238**  
kWh/annum

**2660**  
L/annum

ABCDEF G

**X 14**

**44**  
dB

2010/1059