

GUIA DE CONSULTA DIÁRIA



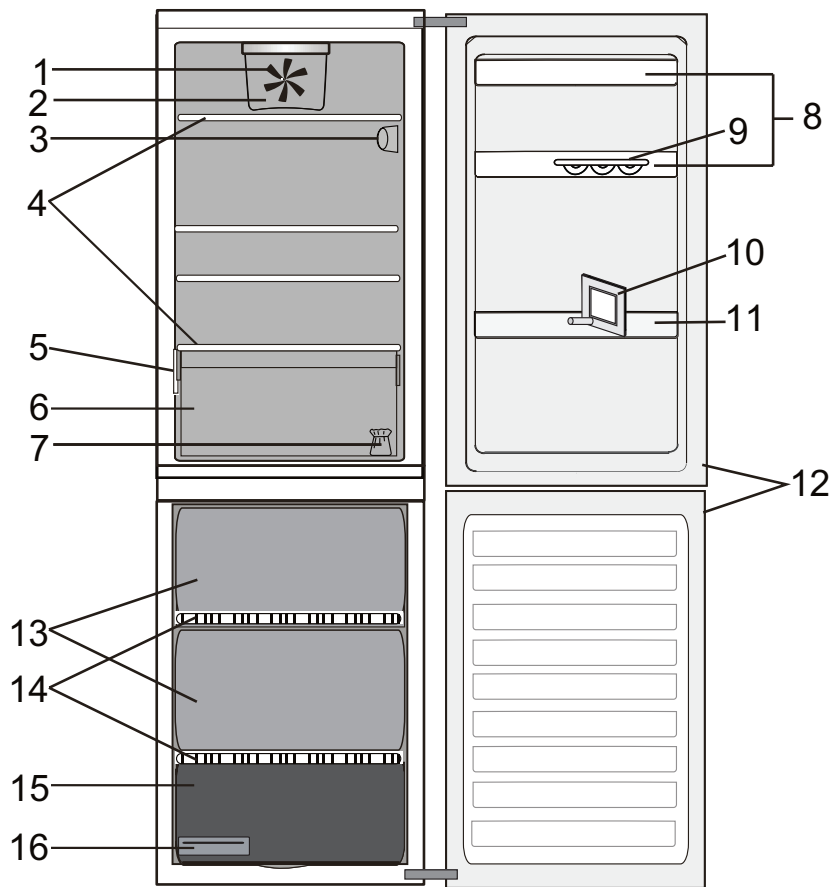
OBRIGADO POR TER ADQUIRIDO UM PRODUTO WHIRLPOOL.

Para beneficiar de uma assistência mais completa, registre o seu aparelho em www.whirlpool.eu/register

Antes de utilizar este aparelho leia cuidadosamente o Guia de *Saúde e Segurança*.

DESCRIÇÃO DO PRODUTO

APARELHO



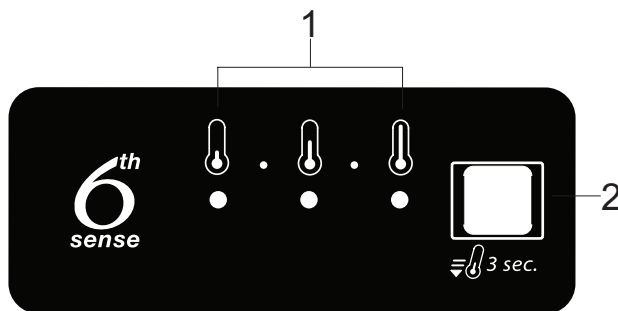
Compartimento frigorífico

1. Ventoinha
2. Tampa da ventoinha e área do filtro antibacteriano
3. Painel de comandos eletrónico / unidade de iluminação
4. Prateleiras
5. Chapa de características com o nome comercial
6. Gaveta para fruta e legumes
7. Kit de reversibilidade das portas
8. Prateleiras da porta
9. Caixa para ovos
10. Separador de garrafas
11. Prateleira para garrafas
12. Juntas da porta

Compartimento do congelador

12. Juntas da porta
13. Gavetas do congelador
14. Prateleiras
15. Gaveta inferior zona mais fria - aconselhável para a congelação de alimentos frescos
16. Cuvetes de gelo

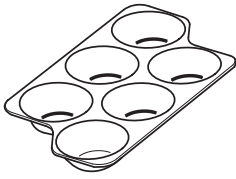
PAINEL DE COMANDOS



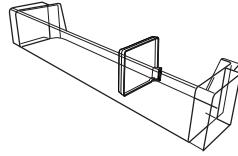
1. LEDs indicadores (apresentam a atual temperatura programada ou a função de Arrefecimento Rápido)
2. Botão arrefecimento rápido/ temperatura

ACESSÓRIOS

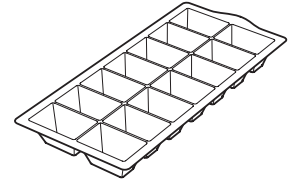
CAIXA PARA OVOS



SEPARADOR DE GARRAFAS



CUVETES DE GELO



UTILIZAR PELA PRIMEIRA VEZ

COMO LIGAR O APARELHO

Depois de ligar o aparelho à eletricidade, este começa a trabalhar automaticamente.

Depois de ligar o aparelho, aguarde pelo menos 4-6 horas antes de colocar alimentos nos compartimentos do frigorífico e do congelador.

Quando o aparelho é ligado à energia elétrica, o visor ilumina-se, e todos os símbolos aparecem no visor durante cerca de 1 segundo. Os valores predefinidos (de fábrica) do compartimento do frigorífico acendem-se.

UTILIZAÇÃO DIÁRIA

Consultar o Guia de Utilização e Manutenção para mais detalhes sobre as funções/consultar a última página para mais informações sobre como obter o Guia de Utilização e Manutenção

FUNÇÕES

PROGRAMAR A TEMPERATURA

Prima o botão da Temperatura no painel de comandos para ajustar a temperatura do mais quente até ao nível mais frio. Ao premir o botão da Temperatura, faz mudar ciclicamente a temperatura programada. A primeira vez que o aparelho é ligado, a temperatura encontra-se na posição média (programada de fábrica).

A tabela seguinte apresenta os níveis de temperatura:

	TEMP. ELEVADA
	TEMP. MÉDIA-ALTA
	TEMP. MÉDIA
	TEMP. MÉDIA-BAIXA
	TEMP. BAIXA
	ARREFECIMENTO RÁPIDO



Led aceso Led apagado

Nota: Os pontos de ajuste apresentados, correspondem à temperatura média em todo o frigorífico.

6TH SENSE

Esta função funciona automaticamente para assegurar que são mantidas as condições ideais para conservar os alimentos guardados.

A função "6th Sense" é ativada automaticamente quando:

- é colocada uma grande quantidade de alimentos no frigorífico
- a porta do frigorífico fica aberta durante muito tempo
- ocorre uma falha de energia prolongada e a temperatura interna do aparelho sobe para níveis perigosos para a correta conservação dos alimentos.

ARREFECIMENTO RÁPIDO

Recomenda-se a utilização da função de Arrefecimento Rápido para aumentar a capacidade de arrefecimento do compartimento frigorífico, quando coloca nele uma grande quantidade de alimentos.

Para ativar a função de Arrefecimento Rápido, **prima e mantenha premido o botão da Temperatura durante 3 segundos** no painel de comandos até que os 3 LEDs se acendam.

A função será desativada após 24 horas e voltará ao nível de temperatura previamente selecionado.



A função pode ser desativada manualmente premindo e mantendo premido o botão da Temperatura no painel de comandos durante 3 segundos.

LUZ DO FRIGORÍFICO

O sistema de iluminação no interior do compartimento do frigorífico dispõe de uma lâmpada LED, o que permite uma melhor iluminação bem como um consumo de energia muito reduzido.

Se o sistema de luz LED não funcionar, contacte a Assistência para o substituir.

Importante: A luz do compartimento frigorífico acende-se ao abrir a porta do frigorífico. Se a porta ficar aberta durante mais do que 8 minutos, a luz apaga-se automaticamente.

VENTOINHA + FILTRO ANTIBACTERIANO

A ventoinha melhora a distribuição da temperatura no interior do compartimento frigorífico, permitindo uma melhor conservação dos alimentos.

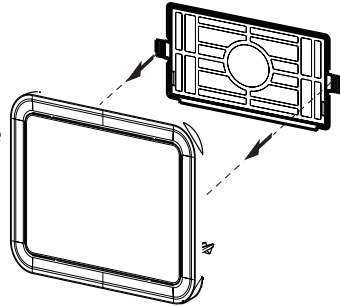
Por predefinição, a ventoinha está activa.

Para desligar a ventoinha, prima o botão da ventoinha.

Tenha em atenção que quando a ventoinha é ativada não funcionará continuamente. A ventoinha ativa-se/desativa-se de acordo com a temperatura e/ou nível de humidade no interior do frigorífico.

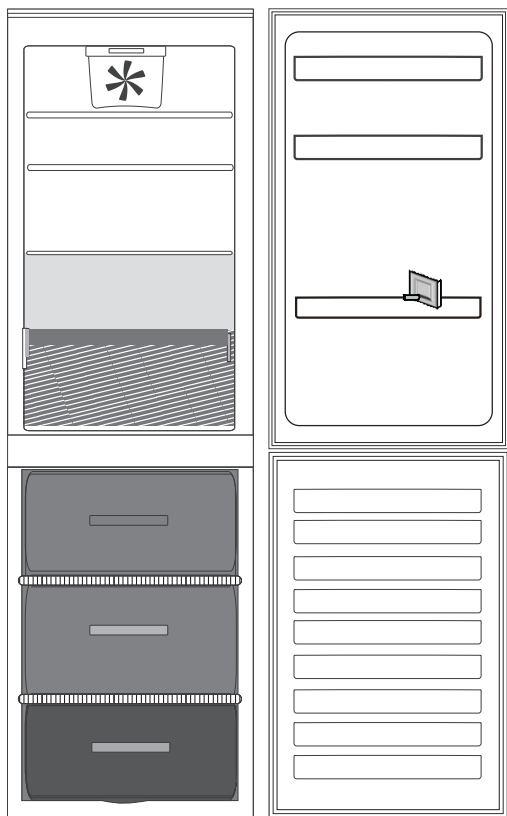
Por conseguinte, é normal a ventoinha não se mexer, ainda que esteja ativa.

Se o aparelho tiver Ventoinha, pode ser equipado com um filtro antibacteriano. Retire o filtro da caixa que se encontra na gaveta para fruta e legumes e introduza-o na tampa da ventoinha - tal como apresentado na imagem. A descrição do procedimento de substituição é fornecida juntamente com o filtro.

**TABELA DE ALARME**

TIPO DE ALARME	SINAL	CAUSA	SOLUÇÃO
Alarme de porta aberta	A luz do frigorífico pisca	A porta permaneceu aberta durante mais de 5 minutos.	Feche a porta
Alarme de porta aberta	A luz do frigorífico está DESLIGADA	A porta permaneceu aberta durante mais de 8 minutos.	Feche a porta
Mau funcionamento	Algum dos indicadores de temperatura pisca	Mau funcionamento do produto.	Contacte o Serviço Pós-venda

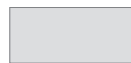
COMO ARMAZENAR ALIMENTOS E BEBIDAS



Legenda



ZONA TEMPERATURA Recomendada para o armazenamento de frutas tropicais, latas, bebidas, ovos, molhos, pickles, manteiga e compotas



ZONA FRESCA Recomendada para o armazenamento de queijo, leite, laticínios, charcutaria, iogurtes, frios, sobremesas



GAVETA DE FRUTAS E VEGETAIS



GAVETAS NORMAIS DO CONGELADOR



GAVETA DA ZONA DE CONGELAÇÃO
(MÁX. ZONA FRESCA) Recomendada para congelar alimentos frescos/cozinhados.

Nota: O tom cinza da legenda não corresponde à cor das gavetas

COMPARTIMENTO FRIGORÍFICO

Use recipientes de plástico reciclável, metal, alumínio e vidro e película aderente para embrulhar os alimentos.

Feche sempre bem ou cubra os recipientes de líquidos e alimentos que possam entornar ou que possam ser contaminados por transferência de outros odores ou sabores.

Se tiver uma pequena quantidade de alimento para guardar no compartimento frigorífico, recomendamos que utilize as prateleiras acima da gaveta de vegetais pois esta é a área mais fresca do compartimento.

Os alimentos que libertem uma grande quantidade de etileno e que são sensíveis a este gás, tais como as frutas e os vegetais, devem ser armazenados em separado ou cobertos de forma a não reduzir o seu prazo de validade; por exemplo, não armazene tomates juntamente com kiwis ou couves.

Para evitar que as garrafas caiam, pode usar o suporte para garrafas (disponível em modelos selecionados).

Não guarde alimentos muito perto um dos outros para permitir uma suficiente circulação de ar.

COMPARTIMENTO DO CONGELADOR

O congelador é o local ideal para armazenar alimentos congelados, fazer cubos de gelo e congelar alimentos frescos.

O número máximo de quilogramas de alimentos frescos que pode congelar num período de 24 horas está indicado na placa de características (...kg/24 horas).

Se desejar armazenar uma pequena quantidade de alimentos no congelador, recomenda-se a utilização das áreas mais frias do compartimento do congelador, nomeadamente, a área do meio.

MANUTENÇÃO E LIMPEZA E RESOLUÇÃO DE PROBLEMAS

Para mais informações sobre a manutenção, a limpeza e a resolução de problemas, consulte o **Guia de Utilização e Manutenção**.

O **Guia de Utilização e Manutenção** pode ser obtido da seguinte forma:

- > Serviço Pós-Venda; número de telefone indicado no livrete da garantia.
- > Transfira a partir do Website da Whirlpool em <http://docs.whirlpool.eu>



CONTACTAR O SERVIÇO PÓS-VENDA

Quando contactar o Serviço Pós-Venda forneça ambos os números indicados na placa de serviço. <http://www.whirlpool.eu>

As informações técnicas são indicadas na placa de características, situada na parte interior do aparelho.



Whirlpool® é uma marca registada da Whirlpool, USA.

