

DAGLIG REFERANSE VEILEDNING



MANGE TAKK FOR AT DU HAR KJØPT ET WHIRLPOOL PRODUKT

For å motta lettere forståelig hjelp og støtte, vennligst registrere produktet ditt på www.whirlpool.eu/register



Du kan laste ned Sikkerhetsinstruksene og Bruk og vedlikeholdsveiledningen ved å besøke vårt nettsted <http://docs.whirlpool.eu> og følge instruksene bakerst i dette heftet.

Før du tar i bruk apparatet må du lese nøye Helse- og Sikkerhetsveiledningen.

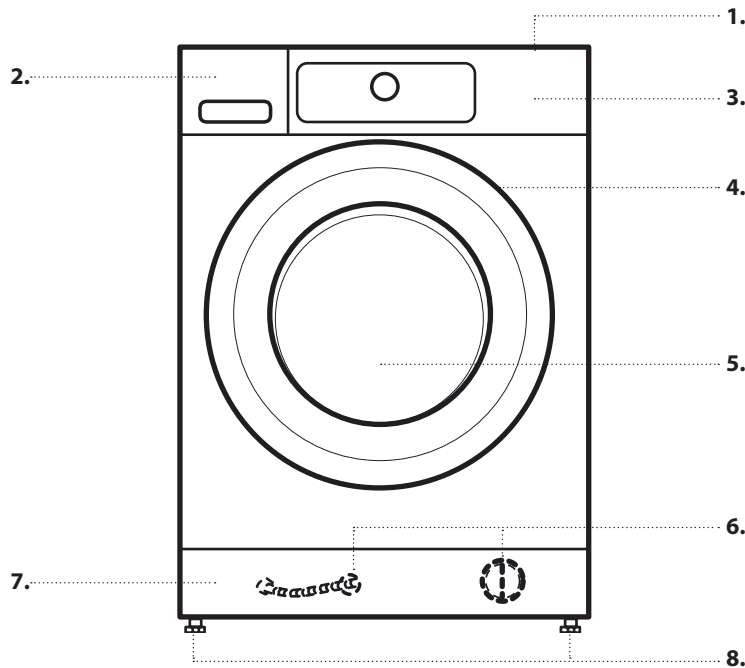


Transportboltene må fjernes før maskinen tas i bruk.

For mer detaljerte anvisninger om hvordan du fjerner dem, se installasjonshåndboka.

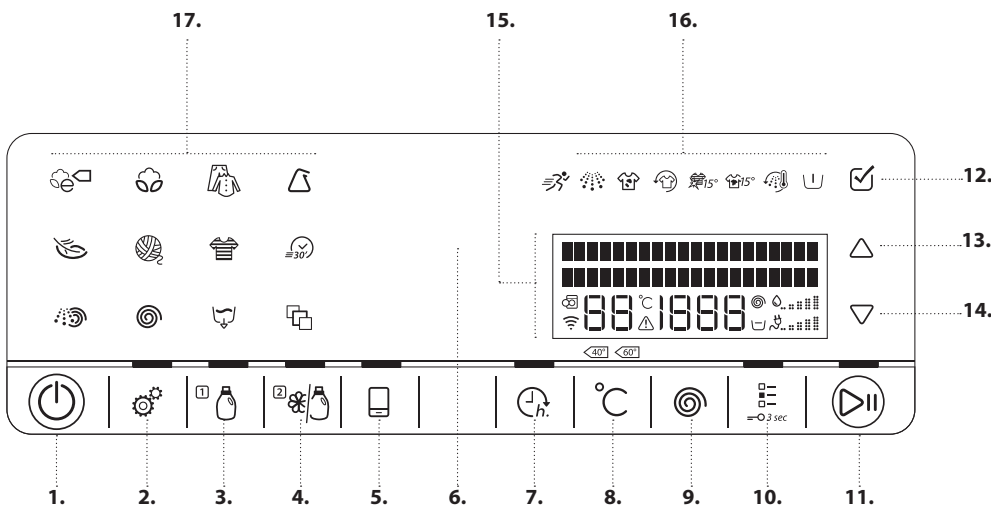
PRODUKT BESKRIVELSE

APPARATET



1. Arbeidsplate
2. Vaskemiddelbeholder
3. Kontrollpanel
4. Dørhåndtak
5. Dør
6. Vannfilter/avløpsslange i nødstilfeller (hvis tilgjengelig) - bak sokkel -
7. Sokkel (avtakbar)
8. Justerbare føtter (4)

KONTROLLPANEL



1. På/Av-knapp (Reset/TØM hvis den trykkes og holdes inne)
2. Knapp for innstilling
3. Automatisk dosering / Tank 1
4. Automatisk dosering / Tank 2
5. Knapp for fjernkontroll
6. Sensing indikator
7. Fullfør om
8. Temperaturknapp
9. Knapp for sentrifugeringshastighet
10. Opsjonsknapp (Tastspærre hvis den trykkes og holdes nede)
11. Start / Pause knapp
12. OK tast (for å bekrefte)
13. UP-tast
14. DOWN-tast
15. Display
16. Opsjonsindikatorer
17. Program-taster

VASKEMIDDELBEHOLDER

Vær forsiktig når du betjener dispenserens. Unngå å dra eller trykke hardt dispenserens ved åpning og lukking.

AUTOMATISK DOSERING:

VIKTIG: Bruk kun flytende vaskemiddel for å fylle på tankene med vaskemiddel ("1" og "2"); bruk aldri pulver-vaskemiddel.

1. Tank 1

- Generelt flytende vaskemiddel OR
- Spesifikt flytende vaskemiddel (for eksempel for farget tøy, ull, sportsplagg osv.)

VIKTIG: Fyll aldri på tøymykner på Tank 1.

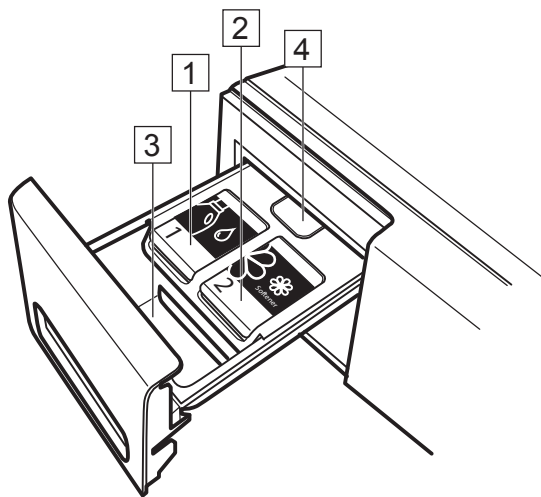
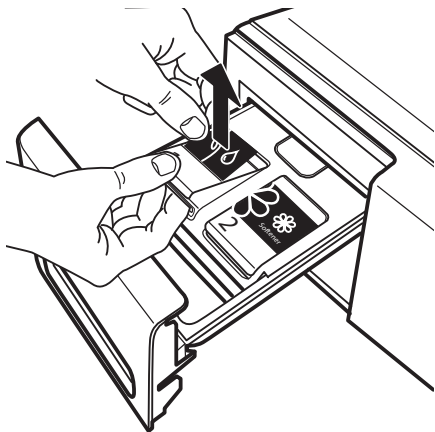
Maksimal mengde ved påfylling: 600 ml

2. Tank 2

- Tøymykner OR
- Flytende vaskemiddel (generelt eller spesifikt vaskemiddel som vaskemiddel for farget tøy, ull og sportstøy)

Maksimal mengde ved påfylling: 400 ml.

Velg konfigurasjonen som foretrekkes blant de som er nevnt i avsnittet AUTOMATISK DOSERING - FØRSTE GANGS BRUK i VEILEDNINGEN FOR BRUK OG VEDLIKEHOLD. Merkene på tankenes klaffer kan snus eller byttes ut for å minne deg om konfigurasjonen som er valgt.



MANUELL DOSERING:

3. Vaskemiddel-rom for manuell dosering

- Vaskemiddel i pulverform eller flytende vaskemiddel
- Tilsetningsmidler



Dersom du bruker vaskemiddel i pulverform, påse at du kun fyller opp til merket for "max" i rommet.

4. Knapp for frigjøring

Trykk ned for å fjerne vaskemiddel-dispenserens for rengjøring.

VASKEMIDDELANBEFALINGER FOR ULIKE TYPER TØY

| Type tøy | Temperatur-intervall | Anbefalt type vaskemiddel |
|---------------------------|----------------------|---|
| Hvitt, kraftig tøy | (kald-95 °C) | Sterke vaskemidler |
| Hvit finvask | (kald-40 °C) | Milde vaskemidler som inneholder hvitemidler og/eller optiske blekemidler |
| Kulørt lyse/pastellfarger | (kald-60 °C) | Vaskemidlene som inneholder hvitemidler og/eller optiske blekemidler |
| Sterke farger | (kald-60 °C) | Vaskemidler for farget tøy uten hvitemidler/optiske blekemidler |
| Sort/mørke farger | (kald-60 °C) | Spesialvaskemidler beregnet på sort eller mørkt tøy |

B-LIVE FUNKSJON

Du vil finne detaljert informasjon om hvordan B-Live funksjonen skal benyttes i B-Live appen eller i Bruk- og vedlikeholdsveiledningen.

Takket være B-Live funksjonen, kan du kople apparatet ditt til Internett. Ved å benytte B-Live appen på din smarttelefon / nettbrett (tablet), kan du:

- kontrollere status til apparatet
- få tilgang til informasjon vedrørende apparatets status
- stille inn og starte programmet
- endre, forandre, eller tilbakestille et pågående program
- få tilgang til ekstra kapasitet

Tekniske krav:

- En trådløs ruter 2.4Ghz WiFi b/g/n koplet til Internett. Vennligst merk deg at apparatet må installeres på en plass hvor ditt trådløse nettverk har god dekning (signalet må ha god styrke).
- For brukere av operativsystemet Android: en smarttelefon med Android 4.3 (eller nyere utg.) med en 1280x720 skjermopløsning (eller høyere).
- For iOS brukere: en smarttelefon eller et nettbrett som bruker iOS 8 (eller nyere).

For å bruke B-Live funksjonen:

- Last ned B-Live appen fra din App Store og installer den på din smarttelefon / nettbrett. Appen formidler Bruksvilkår (juridiske betingelser), som du må akseptere for at du skal kunne bruke B-Live funksjonen.
- Registrer din vaskemaskin ved å benytte applikasjonen og kople den til ditt trådløse hjemmenettverk.

FØRSTE GANGS BRUK

Se avsnittet om DAGLIG BRUK for å få informasjon om hvordan du velger og starter et program.

FØRSTE SYKLUS

Hvis du kobler til vaskemaskinen, vil den slå seg på automatisk. Du blir så bedt om å angi ønsket displayspråk.

Trykk tasten for UP eller DOWN for å velge ønsket språk, bekreft deretter ved å trykke på OK-tasten.

Tilpass deretter vaskemaskinen vannets hardhet (velg mykt, middels eller hardt), og bestem om du vil bruke mykemiddel eller vaskemiddel for Tank 2 til vaskemiddel-dispenseren (system for Automatisk dosering).

For å fjerne eventuelle rester fra produksjonsprosessen:

- Velg «Bomull»-programmet med 95 °C temperatur
- Tilfør en liten mengde sterkt vaskemiddel i rommet for manuell dosering til vaskemiddel-dispenseren (maksimalt 1/3 av mengden som anbefales av vaskemiddelprodusenten for lite skittent tøy) og trykk på knappene for Automatisk dosering - lampene til disse knappene må være slukket.
- Start programmet **uten å legge inn tøy.**



FUNKSJON FOR AUTOMATISK DOSERING

Vaskemiddel-dispenseren til vaskemaskinen er utstyrt med et system med to tanker for automatisk utlevering av flytende vaskemiddel og mykemiddel.

Før du bruker denne funksjonen, følg instruksene i BRUK OG VEDLIKEHOLDSVEILEDNING/AUTOMATISK DOSERING – FØRSTE GANGS BRUK for å:

1. Stille inn riktig nivå for vannets hardhet

2. Stille inn innholdet i tank 2. Som standard stilles Tank 1 inn for vaskemiddel (ditt hovedvaskemiddel), mens Tank 2 stilles inn for tøymykner. Dersom du ikke bruker tøymykner, still inn Tank 2 til annet vaskemiddel.

3. Kontroller/juster de forhåndsinnstilte doseringsmengdene.

Som default leveres systemet med følgende doseringsverdier:

- 80 ml vaskemiddel for Tank 1
- 30 ml mykemiddel for Tank 2

Du må justere disse forhåndsinnstilte doseringsverdiene til doseringsverdiene som står skrevet på pakken med vaskemiddelet eller mykemiddelet som du har til hensikt å bruke.

Etter at funksjonen for Automatisk dosering er stilt inn for bruk, fyll opp tankene med riktig innhold og plasser merkene på tankene i overensstemmelse med forklaringene BRUK OG VEDLIKEHOLDSVEILEDNING / AUTOMATISK DOSERING – FØRSTE GANGS BRUK.

DAGLIG BRUK

Se Veiledningen for Bruk og Pleie for ytterligere detaljer vedrørende vedlikehold / se siste side for informasjon om hvordan oppnå Veiledningen for Bruk og Vedlikehold

1. LEGG I KLESVASK

- Forbered klesvasken din i henhold til anvisningene i avsnittet "HINT OG TIPS".
- Påse at festelementene er lukket og at bånd er knyttet sammen.
- Åpne døren og legg inn tøyet. Følg angivelsene for maksimal last som gis i PROGRAMOVERSIKTEN.



2. LUKK DØR

- Pass på at ikke noe tøy blir sittende fast mellom glasset og gummipakningen.
- Lukk døren slik at du hører den klikke i lås.



3. ÅPNE VANNILTFØRSELEN

- Pass på at vaskemaskinen er koblet til strømmettet.
- Åpne vannkranen.



4. SLÅ PÅ VASKEMASKINEN

- Trykk på On/Off knappen. En animasjon vises da, og man hører en lyd. Programmet som ble brukt lyser opp. Deretter er vaskemaskinen klar til å bli tatt i bruk.



5. STILL INN ØNSKET PROGRAM

• Velg program:

Trykk på symbolet for programmet på kontrollpanelet. Programnavn, standard varighet, temperatur og sentrifugeringshastighet i tillegg til maksimal tøymengde kommer til syne på display.

• Endre temperatur om nødvendig

Trykk på temperaturknappen; display indikerer at du kan stille inn temperaturen.

- Trykk på temperaturknappen gjentatte ganger ELLER
- trykk på tasten for UP eller DOWN helt til ønsket temperatur kommer til syne på display.



• Endre sentrifugeringshastigheten om nødvendig

Trykk på knappen for sentrifugering; display indikerer at du kan stille inn sentrifugeringshastigheten.

- Trykk gjentatte ganger på knappen for sentrifugering ELLER
- trykk på tasten for UP eller DOWN helt til ønsket sentrifugeringshastighet eller Skullestopp kommer til syne på display.



• Velg opsjoner om nødvendig

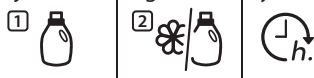
Trykk på opsjons-knappen. Opsjonene som kan velges for programmet kommer til syne på display.



Trykk på tasten for UP eller DOWN for å navigere igjennom listen med opsjoner. Trykk på OK tasten for å velge en opsjon; opsjons-symbolet tennes på kontrollpanelet.

Trykk på OK-tasten igjen for å velge vekk en valgt opsjon.

Noen opsjoner/funksjoner kan velges ved å trykke direkte på knappen:



Dersom denne opsjonen ikke kan velges for programmet, slår den seg av automatisk når det trykkes på knappen.

Se avsnittet OPSJONER, FUNKSJONER OG INDIKATORLAMPER for mer informasjon.

6. TILFØR VASKEMIDDEL

- Dersom du ønsker å tilføre vaskemiddelet **manuelt**, dra forsiktig ut vaskemiddel-dispenseren og tilfør vaskemiddelet (og tilsetningsmidlene) nå, slik det indikeres i avsnittet VASKEMIDDEL-DISPENSER.



Dra ikke for hardt når du åpner dispenseren.

Følg anbefalingene med hensyn til dosering du finner på pakningen. Hvis du har valgt FORVASK eller FULLFØR OM, følg instruksene i avsnittet PROGRAMMER OG OPSJONER, og FUNKSJONER. Lukk deretter vaskemiddelbeholderen.

- Dersom du ønsker at vaskemaskinen skal dosere vaskemiddelet **automatisk**, må du ganske enkelt påse at funksjonen Automatisk dosering er aktivert (se avsnittet OPSJONER, FUNKSJONER OG INDIKATORLAMPER/ Automatisk dosering). Systemet for Automatisk dosering tilfører vaskemiddelet etter programstart.

7. START PROGRAMMET

- Trykk og hold inne "Start/Pause" helt til knappen lyser fast; programmet starter.
- Dersom du har valgt Automatisk dosering, indikerer display utlevering av vaskemiddelet etter programstart. Følg anvisningene som gis i avsnittet OPSJONER, FUNKSJONER OG INDIKATORLAMPER/ Automatisk doseringsfunksjon.



8. ENDRE ET PROGRAM SOM ER I GANG, VED BEHOV

Du kan endre innstillingene selv om et program er i gang. Endringene vil bli aktiverte, så sant den tilhørende programfasen ikke er ferdig.

- Trykk på den tilhørende knappen (for eksempel «sentrifugeringshastighet» -knappen for å endre sentrifugeringshastigheten). Display indikerer at du kan stille inn verdien.
- Trykk på tasten for UP eller DOWN for å tilpasse verdien. Opsjonene som kan velges ved opsjons-knappen: trykk tasten UP eller DOWN for å velge en opsjon; trykk deretter på OK-tasten for å bekrefte eller velge vekk opsjonen.

Programmet vil fortsette automatisk.

For å endre innstillingene for et program som er i gang, kan du også

- Trykk "Start/Pause" for å sette det pågående programmet på pause
- Endre innstillingene dine
- Trykk "Start/Pause" igjen for å fortsette programmet.

9. SETT PROGRAMMET SOM ER I GANG I PAUSE OG ÅPNE DØRA, OM NØDVENDIG

- Trykk og hold inne «Start/Pause» for å sette et program som er i gang i pause.
- Så fremt vannivået ikke er for høyt, og tøyet ikke er for varmt, vil indikatorlyset for døren tennes. Du kan åpne døren, for eksempel for å legge til/fjerne tøy.
- Lukk døren igjen og trykk «Start/Pause» for å i sette programmet i gang igjen.



10. RESET ET PROGRAM UNDER UTFØRELSE, HVIS DET ER NØDVENDIG



- Trykk og hold inne «På/Av»-knappen til displayet angir at programmet er annullert. Vannet tømmes, programmet avsluttes, og døren låses opp.

- Trykk inn «på/av» for å slå av vaskemaskinen. Hvis du ikke slå den av, vil vaskemaskinen slå seg av automatisk etter omtrent ett kvarter etter programslett, for å spare energi.
- La døren stå på gløtt, slik at innsiden av vaskemaskinen kan tørke.

11. SLÅ AV VASKEMASKINEN ETTER PROGRAMSLUTT



- Displayet viser at syklusen er avsluttet og indikatorlampen "Åpen dør" tennes - du kan ta ut tøyet.

INNSTILLINGER



Følgende innstillinger kan endres/velges:

Vis språk / tastlyder / syklus og alarm / display kontrast / vannhardhet / B-LIVE funksjon / eco mode (funksjon for automatisk avslåing når programmet er avsluttet) / auto dosering on eller off (aktiver eller deaktiver automatisk dosering av vaskemiddel for godt) / kalibrering (tilpass doseringsmengden på Tankene i henhold til anbefalingene for ditt vaskemiddel eller mykemiddel) / Innhold på Tank 2 (= still inn Tank 2 for vaskemiddel eller mykemiddel) / gå tilbake til innstillingene gjort ved fabrikken.

- Trykk på knappen for Innstilling.
- Velg innstillingen du ønsker å endre ved å trykke på tasten for UP eller DOWN. trykk deretter på OK-tasten.
- Trykk tasten for UP eller DOWN for å velge ønsket verdi eller velg fra menyen, bekreft deretter ved å trykke på OK-tasten.
- For å gå ut av innstillingsmodus, trykk enten på tasten for UP eller DOWN helt til displayet viser at du kan gå ut, bekreft så ved å trykke på OK-tasten. Eller vent noen få sekunder til Innstillingsmodus avsluttes automatisk.

TIPS OG RÅD

SORTER TØYET ETTER

- Tekstiltype /symbol på vaskeetikett (bomull, blandingsfiber, lettstelt/syntetisk, ull, håndvask)
- Farge (separer farget og hvitt tøy, vask nytt farget tøy separat)
- Størrelse (ved å vaske plagg med ulik størrelse i samme maskin, oppnås et bedre vaskeresultat og vasken fordeler seg bedre i trommelen)
- Finvask (vaske småplagg - som nylonstrømper - og plagg med kroker - som BH-er - i en tøypose eller et putetrekk med glidelås.

TØM ALLE LOMMER

- Gjenstander som mynter og sikkerhetsnåler kan skade tøy og vasketrommelen.

VASKEANVISNINGER

Temperaturen på vaskebaljesymbolet angir den høyeste temperaturen for vask av plagget.



Normal mekanisk behandling



Redusert mekanisk behandling



Sterkt redusert mekanisk behandling



Kun håndvask



Ikke vask

RENGJØR VANNFILTERET JEVLIG

- Dette bidrar til å unngå tilstopping, som betyr at avløpsvannet ikke kan pumpes ut lenger. Se avsnittet BEHANDLING OG VEDLIKEHOLD/«Rengjøring av vannfilter» i håndboken for bruk og vedlikehold.

ENERGISPARING OG MILJØ

- Du oppnår den aller beste utnyttelsen av energi, vann og vaskemiddel ved å bruke den anbefalte maksimale tøymengden.
- Ikke bruk større doser av vaskemiddel enn det produsenten anbefaler. Bruk funksjonen for automatisk dosering.
- Spar energi ved å bruke et vaskeprogram på 60 °C i stedet for 95 °C, eller ved å bruke 40 °C i stedet for 60 °C. For bomull anbefales Øko Bomull ◀-programmet på 40 °C eller 60 °C.
- Spar energi og tid ved å velge en høy sentrifugeringshastighet, for å redusere vanninnholdet i tøy før bruk av tørketrommel.
- Bruk modus med Fjernkontroll for å programmere og starte vaskemaskinen når energien koster minst.

PROGRAMOVERSIKT

| Program | Vaskeanvisninger | Temperatur °C | Maks. last (kg) | Kan velges ved hjelp av tilleggsknappen | | | | | | | Velges direkte | | Sentrifugering | | Vaskemiddel og tilsetningsmidler | | |
|---------------------------|------------------|------------------|-----------------|---|-----------------|--------------|--------------|------------|-----------|-------------------|----------------|---------------------|----------------|--------------------------------------|----------------------------------|--------------|-----------|
| | | | | Forvask | Varm avslutning | Bio-flekk 15 | Oppfriskning | Colours 15 | Tung jord | Intensiv skylling | Hurtig | Automatisk dosering | Avslutning i | Maks. sentrifugeringshastighet (rpm) | Skyllestopp | Vaske-middel | Tøymykner |
| ØKO BOMULL | | Kald/60 °C | maks | — | — | — | ✓ | ✓ | — | ✓ | ✓ | ✓ | ✓ | maks | ✓ | ● | ○ |
| BOMULL | | Kald/95 °C | maks | ✓ | ✓ | ✓ | ✓ | ✓ | ✓ | ✓ | ✓ | ✓ | ✓ | maks | ✓ | ● | ○ |
| BLANDET | | Kald/60 °C | 7,0 | — | ✓ | ✓ | ✓ | ✓ | — | ✓ | ✓ | ✓ | ✓ | maks | ✓ | ● | ○ |
| SYNTETISK TØY | | Kald/60 °C | 4,0 | ✓ | — | ✓ | ✓ | ✓ | ✓ | ✓ | ✓ | ✓ | ✓ | maks | ✓ | ● | ○ |
| FINVASK | | Kald/40 °C | 3,0 | ✓ | — | — | ✓ | ✓ | — | — | ✓ | ✓ | ✓ | 1000 | ✓ | ● | ○ |
| ULL | | Kald/40 °C | 2,0 | — | — | — | ✓ | ✓ | — | — | ✓ | ✓ | ✓ | 1000 | ✓ | ● | ○ |
| FARGER | | Kald/60 °C | 7,0 | ✓ | — | ✓ | ✓ | ✓ | ✓ | — | ✓ | ✓ | ✓ | 1000 | ✓ | ● | ○ |
| HURTIG 30 | | Kald/30 °C | 3,0 | — | — | — | ✓ | ✓ | — | — | — | ✓ | ✓ | maks | ✓ | ● | ○ |
| SKYLLING & SENTRIFUGERING | | — | maks | — | — | — | ✓ | — | — | ✓ | — | ✓ | ✓ | maks | ✓ | — | ○ |
| SENTRIFUGER | | — | maks | — | — | — | ✓ | — | — | — | — | — | ✓ | maks | — | — | — |
| TØM | | — | maks | — | — | — | ✓ | — | — | — | — | — | ✓ | — | — | — | — |
| SKJORTER | | Kald/40 °C | 3,0 | ✓ | — | — | ✓ | ✓ | — | — | ✓ | ✓ | ✓ | 1000 | ✓ | ● | ○ |
| DYNE | | Kald/60 °C | 3,5 | ✓ | ✓ | ✓ | ✓ | ✓ | — | ✓ | ✓ | ✓ | ✓ | 1000 | ✓ | ● | ○ |
| SENGETØY | | Kald/95 °C | 3,5 | ✓ | ✓ | ✓ | ✓ | ✓ | — | ✓ | ✓ | ✓ | ✓ | maks | ✓ | ● | ○ |
| KASJMIR | | Kald/40 °C | 2,0 | — | — | — | ✓ | ✓ | — | — | ✓ | ✓ | ✓ | 400 | ✓ | ● | ○ |
| SPORT | | Kald/40 °C | 4,0 | ✓ | — | ✓ | ✓ | ✓ | — | ✓ | ✓ | ✓ | ✓ | maks | ✓ | ● | — |
| JEANS | | Kald/60 °C | 6,0 | ✓ | ✓ | ✓ | ✓ | ✓ | ✓ | ✓ | ✓ | ✓ | ✓ | 1000 | ✓ | ● | ○ |
| BABYTØY | | Kald/60 °C | 6,0 | ✓ | ✓ | ✓ | ✓ | ✓ | ✓ | ✓ | ✓ | ✓ | ✓ | 1000 | ✓ | ● | ○ |
| MINI LAST | | Kald/40 °C | 1,0 | — | — | — | ✓ | ✓ | — | ✓ | ✓ | ✓ | ✓ | maks | ✓ | ● | ○ |

✓ Valgbar/valgfri — Ikke valgbar/anvendelig ● Nødvendig ○ Valgbar/valgfri

PROGRAMMER

Følg anbefalingene på vaskeetikettene.

ØKO BOMULL

Normalt skittent bomullstøy. Ved 40 °C og 60 °C standard bomullsprogram, og det mest økonomiske i forhold til kombinert vann- og energiforbruk ved vask av bomullstøy.

Verdiene på Energimerket er basert på dette programmet.



BOMULL

Normalt til meget skittent og robust bomull og lintøy, for eksempel håndklær, undertøy, duker osv.



BLANDET

Lett til normalt skittent slitesterkt tøy laget av bomull, lin, kunstige fibre og blandinger av disse. 1-times program.



SYNTETISK

Normalt skittent tøy av kunstfibre (som polyester, polyakryl, viskose osv.) eller bomullsblandinger med disse.



FINVASK

Tøy laget av ømfintlige stoffer, som trenger skånsom behandling.



ULL

Ull med Woolmark-merket og som er merket for vask i maskin, og tekstiler av silke, lin, ull og viskose som er merket for håndvask.



HURTIG 30

Lite skittent tøy laget av bomull, kunstfibre og blandinger av disse. Oppfriskingsprogram for tøy uten flekker.



FARGER

Lite til normalt skittent tøy laget av bomull, kunstfibre og blandinger av disse; også finvask. Bidrar til å bevare fargene.



SKYLL OG SENTR

Separat program for skylling og intensiv sentrifugering. For slitesterkt tøy.



SENTRIFUGERING

Separat program for intensiv sentrifugering. For slitesterkt tøy.



TØM

Eget program for å tømme vannet uten å sentrifugere.



SPESIALPROGRAM

For å stille inn ett av de følgende programmene, velg spesialprogrammets posisjon. Trykk på tastene for DOWN og UP for å velge ett av programmene som nevnes nedenfor.

Det valgte programmet er merket med ">".

Trykk på OK-tasten for å bekrefte det valgte programmet.



SKJORTER

Skjorter, bluser og ømfintlig arbeidstøy laget av bomull, kunstfibre og blandinger av disse.

DYNE

Store artikler som soveposer, vaskbare tepper, badematter, puter og dyner fylt med fjær eller syntetisk materiale.

SENGETØY

Hvitt eller kulørt sengetøy laget av bomull og syntetiske fibre, eller blandinger av begge.

KASJMIR

Høykvalitetsplagg i kasjmirull som er merket for maskinvask eller håndvask.

SPORT

Normalt skittent og svett sportstøy laget av bomulls jersey eller mikrofibre.

Programmet inkluderer forvask – tilsett vaskemiddel også i forvaskrommet. Ikke bruk tøyrykner.

JEANS

Normalt skittent jeans-tøy av bomull og plagg laget av slitesterkt jeans-lignende materiale, som bukser og jakker.

BABYTØY

Normalt skittent babytøy laget av bomull og/eller lin.

Skummet skylles ut enda grundigere. Dette bidrar til å beskytte følsom babyhud.




MINI-MENGDE

Bomulls- og/eller syntetisk tøy laget av stabile tekstiltyper.

Ideelt program for å vaske en liten mengde tøy på en økonomisk måte.

FORBRUKSDATA

Denne informasjonen kan være noe forskjellig i ditt hjem på grunn av endrede forhold i temperatur på inntaksvannet, vanntrykk osv.

| PROGRAM | TEMPERATUR (°C) | LAST (KG) | VANN (L) | ENERGI (KWH) | PROGRAMMETS OMTRENTLIGE VARIGHET (T:MIN) | | OMTRENTLIG GJENVÆRENDE FUKTINHOLD (%) |
|--|--------------------|--------------|-------------|-----------------|--|------------|---|
| | | | | | UTEN HURTIG | MED HURTIG | |
| Blandet | 40 | 7,0 | 67 | 0,50 | 01:00 | 00:55 | 55 |
| Bomull | 95 | 12,0 (maks) | 126 | 3,50 | 03:15 | -- | 55 |
| Bomull | 60 | 12,0 (maks) | 120 | 2,00 | 02:35 | 01:55 | 55 |
| Bomull | 40 | 12,0 (maks) | 94 | 1,70 | 03:30 | 02:10 | 55 |
| Syntetisk | 60 | 4,0 | 58 | 1,20 | 02:20 | 01:20 | 35 |
| Syntetisk | 40 | 4,0 | 55 | 0,80 | 02:20 | 01:20 | 35 |
| Øko Bomull  | 60 | 12,0 (maks) | 63 | 0,84 | 06:00 | 04:00 | 53 |
| Øko Bomull  | 60 | 6,0 | 43 | 0,72 | 04:00 | * | 53 |
| Øko Bomull  | 40 | 6,0 | 43 | 0,65 | 04:00 | * | 53 |

Verdier målt under normale forhold i henhold til IEC/EN. Verdier for vann, energi og gjenværende fuktighet viser til default-innstillingen av programmene, uten opsjoner.

maks = maksimal tøymengde i vaskemaskinen

Verdiene for akustisk støy på erklæringens merke viser til apparatet etter fullført installasjon, med selvklebende dempere festet under vaskemaskinen i henhold til egne instruksjoner.

* Varighet angitt etter mengdeberegning

Øko bomull er standardprogrammet for vask av normalt skittent bomullstøy, og det er den mest effektive programmet i forhold til kombinert forbruk av vann og energi. På grunn av energisparingstiltak kan det hende av den reelle vanntemperaturen avviker fra den oppgitte syklustemperaturen.

Strømforbruk i Av-modus 0,25 W/i På-modus 0,25 W.

TILLEGGSFUNKSJONER, FUNKSJONER OG INDIKATORLAMPER

Se programoversikten for å sjekke om det er noen opsjoner tilgjengelig for det valgte programmet

OPSJONER som kan velges ved å trykke på opsjons-knappen

Forvask

Bidrar til å rense svært skittent tøy ved å legge forvask til vaskeprogrammet som er valgt.

Forlenger programmet med ca. 20 minutter.

For å tilføre vaskemiddel til fasen for forvask

- **automatisk:** påse at systemet for automatisk dosering er aktivert (se FUNKSJONER / Automatisk dosering)
- **manuelt:** tilfør vaskemiddelet for forvask-fasen direkte i trommelen i en vaskemiddelball før du starter programmet.



Varm Avslutning

Programmet avsluttes med en varm skylling. Dette får fibre i tøyet til å slappe av, og tøyet føles behagelig varmt når du tar det ut rett etter programslutt.



Bio-flekk 15 °C

Hjelper til å fjerne alle typer flekker, unntatt fett/olje. Programmet starter med en vaskefase med kaldt vann.

Forlenger programmet med ca. 10 minutter.

Forbehandling anbefales for vanskelige flekker.

Kan ikke velges for Bomull 95 °C.



Colours 15

Bidrar til å bevare fargene i tøyet ved å vaske det i kaldt vann (15 °C). Sparer strøm til oppvarming av vann, og gir samtidig godt vaskeresultat.

Egner seg til lett skittent, kulørt tøy uten flekker.

- Du må bruke et vaskemiddel beregnet på lave vasketemperaturer (15 eller 20 °C).
- Kan ikke velges for Bomull 95 °C.



Oppfriskning

Bidrar til å holde tøyet friskt hvis du ikke kan ta det ut rett etter programslutt.

Vaskemaskinen starter regelmessig omdreining av tøyet ca. en kort stund etter programslutt. Denne omdreiningen vil vare opp til ca.

6 timer fra slutten av vaskeprogrammet. Du kan stoppe det når som helst ved å trykke på en hvilken som helst knapp; døren låses opp, og du kan ta ut tøyet.



Ekstra skittent

Bidrar til å rense svært skittent, smusset tøy ved å optimalisere effektiviteten av tilsetningsmidlene for flekkjerning.

Tilsett en passende mengde tilsetningsmiddel for flekkjerning (pulver) i rommet for manuell dosering, sammen med ditt vaskemiddel (kun pulvervaskemiddel). Kan forlenge programmet med opptil 15 minutter.

Egnet til bruk med oksygenbaserte flekkjernere og blekemidler.

Klor eller perborater må ikke brukes!



Intensiv skylling

Bidrar til å forebygge vaskemiddelrester i tøyet ved å forlenge skyllefasen.

Spesielt egnet for vask av babytøy, og for folk som lider av allergi, og for områder med bløtt vann.



Hurtig

Aktiverer raskere vask.

Anbefales kun for lite skittent tøy.

Kan ikke velges for Bomull 95 °C.

FUNKSJONER

Automatisk dosering

Tildeler automatisk flytende vaskemiddel og tøymykner (dersom det er nødvendig) fra tankene til vaskemiddel-dispenseren. For riktig dosering, må denne funksjonen stilles inn slik det beskrives i avsnittet FØRSTE GANGS BRUK/Automatisk dosering, og i henhold til de detaljerte beskrivelsene i BRUK OG VEDLIKEHOLDSVEILEDNING/AUTOMATISK DOSERING – FØRSTE GANGS BRUK.

Når du har fullført oppsetningen, påse at tankene er fyllet opp med vaskemiddel/tøymykner i henhold til konfigurasjonen som er valgt:

- Dersom du **braker** tøymykner:
 - » Tank 1: Vaske-middel
 - » Tank 2: Tøymykner

I denne konfigurasjonen, ved oppsett av et program, tennes knappene til Tank 1 og Tank 2 for å indikere at riktig mengde vaskemiddel og mykemiddel vil bli tilført når programmet starter. Dersom du i noen tilfeller ikke ønsker å tilføre mykemiddel, kan du ganske enkelt deaktivere Tank 2 ved å trykke på den tilhørende knappen.

- Dersom du **ikke bruker** tøymykner:
 - » Tank 1: hovedvaskemiddel
 - » Tank 2: ekstra vaskemiddel

I denne konfigurasjonen kan du kun velge én tank når du stiller inn et program. Påse at du har valgt riktig tank, på grunnlag av vaskemiddelet du ønsker å bruke for det valgte programmet. Vaskemiddelet vil kun bli tilført fra tanken med knappen som lyser.

Dersom du av og til foretrekker å dosere vaskemiddelet manuelt (for eksempel dersom du ønsker å bruke et annet vaskemiddel), kan du ganske enkelt deaktivere tankene ved å trykke på knappene, og tilføre vaskemiddelet i rommet for manuell dosering. Deaktivering av tankene vil kun gjelde for ett program. Funksjonen for automatisk dosering vil automatisk aktiveres igjen ved neste program som stilles inn.

Når mengden vaskemiddel/tøymykner på en av tankene går tom, viser display en advarsel for lavt nivå når vaskemaskinen slås på og også ved programmets slutt. I tillegg blinker lampen til knappen til tanken noen få ganger. Når denne meldingen kommer til syne første gang, er mengden på den aktuelle tanken vanligvis tilstrekkelig for ytterligere to eller tre programmer.

Når mengden av vaskemiddel/tøymykner på en av tankene er helt tom, viser display en advarsel for tom tank og informerer om at det kun er mulig med manuell dosering. lampen til knappen til den tomme tanken blinker noen få ganger. Enten må du fylle på den tomme tanken (tankene) eller du må dosere vaskemiddelet manuelt.

Dersom du ønsker å deaktivere funksjonen for automatisk dosering for alltid (fordi du alltid foretrekker å dosere manuelt), trykk på knappen for innstilling, velg Automatisk Dosering og still funksjonen på Off. For å kunne bruke funksjonen igjen senere, må den stilles inn på On.

VIKTIG:

- Fyll aldri tanken med vaskemiddel i pulverform; pulver kan kun benyttes ved manuell dosering
- Mykemiddel kan ikke doseres manuelt; det kan kun benyttes på Tank 2 til systemet for automatisk dosering.



B-Live Fjernkontroll

B-Live funksjonen gjør det mulig å overvåke og kontrollere vaskemaskinen ved hjelp av en smarttelefon eller et nettbrett (tablet). For å bruke denne funksjonen må du kople maskinen til ditt trådløse hjemmenettverk og til Internett ved å følge oppsett-prosedylene beskrevet i Bruk- og vedlikeholdsveiledningen (B-Live Funksjon / Seksjon for oppsett-prosedyre).

Du kan overvåke statusen til vaskemaskinen din når som helst ved å benytte B-Live appen. Dersom du ønsker å kontrollere apparatet på avstand (for eksempel: for å stille inn og starte et program), må fjernkontrollen aktiveres.

For å aktivere fjernkontrollen:

- Påse at ruter står på og er tilkoplek Internett.
- Slå på vaskemaskinen.
- Legg tøyet inn i vaskemaskinen, lukk døren, tilfør vaskemiddel og påse at vannkranen er åpen.
- Påse at indikatoren for koplingsstatus lyser.
- Trykk på knappen for fjernkontroll, døren lukkes og knappene og tastene på kontrollpanelet er deaktiverte. De eneste kontrollene som fortsatt virker er "Fjernkontroll", "ON/OFF" og "Tastspærre".
- Vaskemaskinen befinner seg nå i modus for fjernkontroll og er klar til å bli kontrollert via B-Live appen.
- Dersom du starter et program ved hjelp av fjernkontrollen, vil vaskemaskinen automatisk gå ut av modus for Fjernkontroll når programmet er avsluttet og den vil slå seg av.

For å gå ut av modus for fjernkontroll manuelt:

- Når maskinen befinner seg i fjernkontrollert modus, trykk på nytt på knappen for fjernkontroll. Du vil på nytt få lokal kontroll over kontrollpanelet til vaskemaskinen.

Skyllestopp (kan velges ved sentrifugeringsknappen)

Unggår automatisk sentrifugering av tøyet ved avslutningen av programmet. Tøyet blir liggende i siste skyllevann, displayet indikerer skyllestopp, og programmet fortsetter ikke.

Egnet for ømfintlige plagg som ikke bør sentrifugeres, eller som må sentrifugeres ved lav sentrifugeringshastighet. Ikke egnet for silke.

For å velge "Skyllestopp":

- Trykk på knappen for sentrifugering; velg Skyllestopp. Symbolet for Skyllestopp på display tenes.

Display indikerer når programmet har nådd Skyllestopp. Velg å:

- **tømme vannet, uten sentrifugering:** trykk på knappen for Sentrifugering, eller tastene for UP eller DOWN, for å velge sentrifugeringshastighet "0". Eller velg programmet Tøm. Trykk deretter på Start/Pause: vannet tømmes og programmet avsluttes.
- **sentrifuger tøyet:** standard sentrifugeringshastighet vil blinke - start sentrifugeringen ved å trykke på Start/pause. Eller velg en annen sentrifugeringshastighet ved å trykke på knappen for Sentrifugering og på tasten for UP eller DOWN, og trykk på Start/Pause.

Avslutning i

Gjør det mulig å ha tøyet klart til et spesielt tidspunkt ved å legge inn en utsettelse til programmets slutt.

Velg en forsinkelse på inntil 23:30 timer. Kun dersom du tilfører vaskemiddel manuelt: bruk pulvervaskemiddel - og ikke flytende vaskemiddel med denne funksjonen når du fyller opp vaskemiddelrommet for manuell dosering.

Velg program, temperatur og opsjoner.

- Trykk på knappen "Fullført om" – knappen tenes.
- Trykk på tasten for UP eller DOWN for å velge en utsettelse med opp til 23:30 timer.
- Trykk "Start / Pause" - nedtellingen av utsettelsen starter. Display indikerer perioden for Fullført om (= tiden som gjenstår til programmet avsluttes), i tillegg til programmet standard varighet.
- Programmet starter automatisk, tids nok til å være ferdig ved avslutning av forsinkelsesperioden. Ved programmets start, vil utsettelsen på display erstattes med programmets aktuelle status.



For å slette utsettelsen:

- trykk enten på Start/Pause for å slette utsettelsen; for å starte det valgte programmet øyeblikkelig, trykk på Start/Pause igjen
- Eller trykk og hold nede På/Av for å slette program-innstillingene fullstendig.

Tastlås

For å sperre knappene og tastene på kontrollpanelet mot uønskede inngrep.

For å låse:

- Vaskemaskinen må være slått på.
- Trykk og hold inne opsjons-knappen helt til displayet angir at tastene er blokkerte. Knappene og tastene er nå låst; kun On/Off fungerer.



Dersom du slår vaskemaskinen av og på igjen, vil tastspærren være aktiv helt til du frigjør den.

For å låse opp: trykk og hold inne opsjons-knappen igjen i minst 3 sekunder, helt til displayet angir at tastene er frigjorte.

INDIKATORER

Døren kan åpnes



⚡Energi/💧Vann-monitor

Gir tilbakemelding om energi- og vannforbruket for det innstilte programmet.

Jo færre indikatorlamper som tenes, jo mer økonomisk er programinnstillingen. Kan fortsatt justeres etter fasen for beregning av tømengde.



Feil: Følg meldingen på displayet.

Ved alle typer feil, se avsnittet Feilsøk i håndboken for bruk og vedlikehold.



Avkalkning

En melding på displayet vil minne deg regelmessig om å avkalke vaskemaskinen. Finn et egnet avkalkningsmiddel for vaskemaskin på www.bauknecht.eu.

For å avbryte visningen av påminnelsen, trykk på OK-tasten.


Koplingsstatus

Hvis vaskemaskinen din allerede er tilkoplek Internett (se seksjonen for B-Live Fjernkontroll / Oppsett-prosedyre i Bruk- og vedlikeholdsveiledningen) gir denne indikatoren en tilbakemelding om status for Internett-tilkobling via din WiFi-ruter. Når du slår på vaskemaskinen, blinker indikatoren for koplingsstatus: vaskemaskinen søker etter tilkobling. Når den lyser fast betyr det at apparatet er riktig tilkoplek Internett.


Styrken på det trådløse signalet vises ved indikatoren (når alle elementene til indikatoren er tent, er signalet sterkt).



PRODUKTSPEISIFISERING

 [www](http://docs.whirlpool.eu) Produktspesifiseringen med data vedrørende energi kan lastes ned fra hjemmesiden til Whirlpool <http://docs.whirlpool.eu>

HVORDAN OPPNÅ BRUK OG VEDLIKEHOLDSVEILEDNINGEN

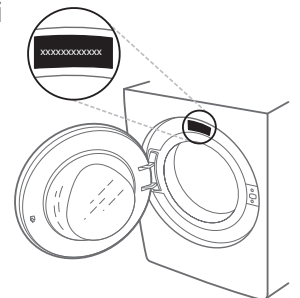
>  Last ned Bruk- og vedlikeholdsveiledningen fra vår hjemmeside <http://docs.whirlpool.eu> (du kan bruke denne QR-koden), ved å spesifisere produktets kommersielle kode.

> Alternativt, ta kontakt med vår Kunde-service



VED Å KONTAKTE VÅR KUNDE-SERVICE

Du kan finne kontaktinformasjon i garantiheftet. Når du kontakter vår Kunde-service, vennligst oppgi kodene du finner på produktets identifikasjonsskilt.



400010869664

Trykt i Italia

