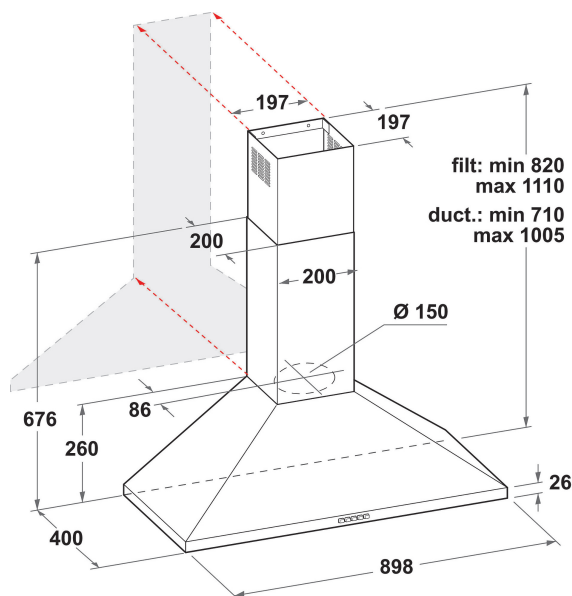


IHPC 9.5 LM X

12NC: F155231

EAN-code: 8050147552315

 **Indesit**
Life proof.



BELANGRIJKSTE KENMERKEN

Productgroep	Afzuigkap
Kleur ombouw	Roestvrij staal
Materiaal ombouw	roestvrij staal
Kleur afvoerkanaal	Roestvrij staal
Materiaal afvoerkanaal	n.v.t
Type	Wandmontage
Type installatie	Wandmodel
Type besturing	Mechanisch
Type bedienings- en signaleringselementen	-
Opties frontpaneel	n.v.t
Positie motor	Motor geïntegreerd in ombouw afzuigkap
Bedieningsmodus	Omschakelbaar
Aansluitwaarde (W)	180
Stroom	0,9
Spanning	220-240
Frequentie	50/60
Lengte elektriciteitsnoer	200
Type stekker	Nee
Chimney height (mm)	-
Hoogte van het product, zonder afvoerkanaal	0
Hoogte van het product	1110
Breedte van het product	900
Diepte van het product	400
Minimale nishoogte	0
Minimale nisbreedte	0
Nisdiepte	0
Nettogewicht	10.1

TECHNISCHE KENMERKEN

Type handmatige bedieningsinrichtingen	Toetsen
Type automatische bedieningsinrichtingen	-
Aantal motoren	1
Totaal vermogen motoren (W)	175
Aantal snelheidsinstellingen	3
Boost presence	Nee
Maximale afzuigcapaciteit	603
Afzuigcapaciteit intensiefstand	0
Maximale luchtcirculatie	0
Maximale luchtcirculatie intensiefstand	0
Type bediening verlichting	Aan/uit
Aantal verlichtingspunten	2
Type gebruikte lampen	LED
Totaal vermogen verlichting	5
Diameter luchtafvoer	150
Terugslagklep	Ja
Materiaal vetfilter	Roestvrijstaal wasbaar
Geurfilter	Nee

VERBRUIKSWAARDEN

Geluidsvermogen bij min. snelheid (2010/30/EU)	47
Geluidsvermogen bij max. snelheid (2010/30/EU)	66
Geluidsniveau bij intensiefstand (dB(A) re 1 pW)	0