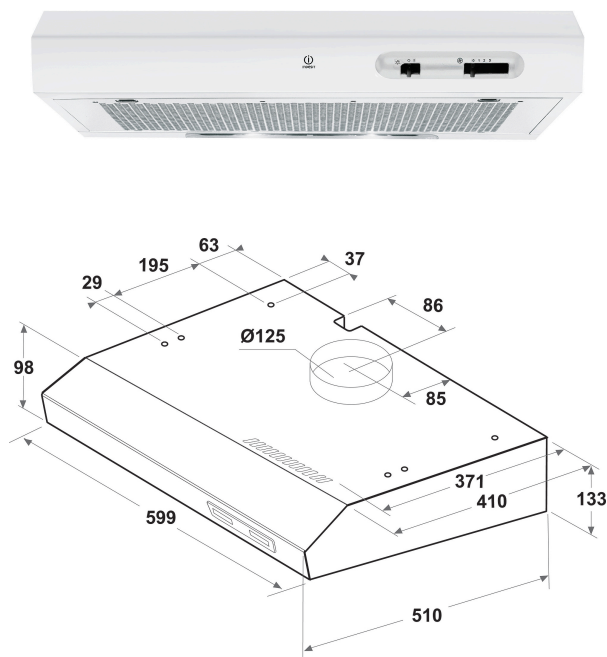


# ISLK 66 AS W

12NC: F103828

EAN-Nummer: 8050147038284

**INDESIT**  
Life proof.



## AUSSTATTUNG

|                               |   |
|-------------------------------|---|
| Produktgruppe                 | Dunstabzugshaube                                  |
| Farbe Gehäuse                 | Weiß  |
| Materialeigenschaft           | Edelstahl   |
| Farbe Kamin                   | Nicht zutreffend                                  |
| Material Kamin                | -   |
| Bauart                        | Lüfterbaustein/<br>Zwischen-<br>/Unterbaubauhaube |
| Art der Installation          | Standgerät  |
| Steuerung                     | Mechanisch  |
| Bedienelemente                | -   |
| Dekorfähig                    | -   |
| Lage Gebläse                  | Motor im Gehäuse                                  |
| Art der Luftführung           | Umrüstbar   |
| Anschlusswert                 | 171   |
| Absicherung                   | 0,75  |
| Spannung                      | 220-240   |
| Frequenz                      | 50/60   |
| Länge Anschlusskabel          | 150   |
| Steckerart                    | Euro  |
| Chimney height (mm)           | 0-0   |
| Höhe des Produkts; ohne Kamin | 0   |
| Gerätehöhe                    | 132   |
| Gerätebreite                  | 599   |
| Gerätetiefe                   | 510   |
| Nischenhöhe minimal           | 0   |
| Nischenbreite minimal         | 0   |
| Nischentiefe                  | 0   |
| Nettogewicht                  | 5.25  |

## TECHNISCHE DETAILS

|  |                              |
|--|------------------------------|
| Manuelle Bedienelemente                  | Schiebereglер                |
| Automatische Bedienelemente              | -                            |
| Anzahl Gebläse                           | 1                            |
| Gesamtgebläseleistung                    | 115                          |
| Anzahl der Geschwindigkeitseinstellungen | 3                            |
| Boost presence                           | Nein                         |
| Max. Gebläseleistung - Abluftbetrieb     | 208                          |
| Durchmesser der Rührschüssel             | 0                            |
| Max. Gebläseleistung - Umluftbetrieb     | 65                           |
| Höhe der Rührschüssel                    | 0                            |
| Beleuchtungs-Effizienz (2010/30/EC)      | Ein/Aus                      |
| Anzahl Lampen                            | 2                            |
| Art der verwendeten Leuchten             | Halogen                      |
| Gesamtleistung Lampen                    | 56                           |
| Durchmesser Abluftstutzen                | 125                          |
| Rückstauklappe                           | Nein                         |
| Material Fettfilter                      | Nicht waschbare<br>Synthetik |
| Geruchsfilter                            | Nein                         |

## GERÄTEEIGENSCHAFTEN

|  |    |
|--|----|
| Lautstärke bei min. Drehzahl (2010/30/EC)        | 48 |
| Lautstärke bei max. Drehzahl (2010/30/EC)        | 67 |
| Geräuschpegel mit Schnellkoch-Position (Booster) | 0  |