

VEILIGHEIDSVORSCHRIFTEN

BELANGRIJK MOET WORDEN GELEZEN EN IN ACHT GENOMEN

Lees voordat u het apparaat gaat gebruiken deze veiligheidsinstructies. Bewaar ze in de buurt voor toekomstige raadpleging.

Deze instructies en het apparaat zelf zijn voorzien van belangrijke veiligheidsaanwijzingen, die te allen tijde moeten worden opgevolgd. De fabrikant kan niet aansprakelijk gesteld worden voor schade die het gevolg is van het niet opvolgen van deze veiligheidsinstructies, oneigenlijk gebruik of een foute programmering van de regelknoppen.

⚠ Heel kleine kinderen (0-3 jaar) moeten uit de buurt van het apparaat blijven. Jonge kinderen (3-8 jaar) moeten uit de buurt van het apparaat blijven, tenzij ze de hele tijd onder toezicht staan. Kinderen vanaf 8 jaar en personen met verminderde fysieke, sensorische of mentale vermogens of gebrek aan ervaring en kennis, mogen dit apparaat gebruiken indien ze onder toezicht staan of instructies hebben ontvangen over veilig gebruik en de mogelijke gevaren ervan begrijpen. Kinderen mogen niet spelen met het apparaat. De reiniging en het onderhoud mogen niet door kinderen worden uitgevoerd zonder toezicht.

TOEGESTAAN GEBRUIK

⚠ **VOORZICHTIG:** Het apparaat is niet geschikt voor inwerkingstelling met een externe schakelaar zoals een timer, of een afzonderlijk systeem met afstandsbediening.

⚠ Dit apparaat is bedoeld voor gebruik in huishoudelijke en gelijkaardige toepassingen zoals: personeelskeukens in winkels, kantoren en overige werkomgevingen; in landbouwbedrijven; door klanten in hotels, motels, bed & breakfast en andere verblijfsomgevingen.

⚠ Dit apparaat is niet geschikt voor een professioneel gebruik. Gebruik het apparaat niet buitenshuis.

⚠ De lamp die in het apparaat wordt gebruikt is specifiek ontworpen voor huishoudapparaten en is niet geschikt voor ruimteverlichting (EG Verordening 244/2009).

⚠ Het apparaat is bedoeld voor gebruik op

plaatsen waar de temperatuur binnen het volgende bereik komt, conform de klimaatklasse op het typeplaatje. Mogelijk werkt het apparaat niet correct indien het lange tijd op een temperatuur buiten het aangegeven bereik wordt gebruikt.

Klimaatklasse Omg. (°C)

SN: Van 10 tot 32 °C

ST: Van 16 tot 38 °C

N: Van 16 tot 32 °C

T: Van 16 tot 43 °C

⚠ Dit apparaat bevat geen CFK. Het koelcircuit bevat R600a (HC). Apparaten met Isobutaan (R600a): isobutaan is een natuurlijk gas dat geen schadelijke invloed heeft op het milieu, maar wel ontvlambaar is. Zorg er daarom voor dat de koelcircuitleidingen niet beschadigd raken, vooral wanneer het koelcircuit geleidigd wordt.

⚠ **WAARSCHUWING:** Beschadig de koelcircuitleidingen van het apparaat niet.

⚠ **WAARSCHUWING:** Houd de ventilatieopeningen in de behuizing van het apparaat of in de ingebouwde structuur vrij van obstakels.

⚠ **WAARSCHUWING:** Gebruik geen mechanische, elektrische of chemische middelen behalve de middelen aanbevolen door de fabrikant om het ontdooiproces te versnellen.

⚠ **WAARSCHUWING:** Gebruik of plaats geen elektrische apparaten binnenin de apparaatcompartimenten indien deze niet het type zijn dat uitdrukkelijk is goedgekeurd door de Fabrikant.

⚠ **WAARSCHUWING:** Ijsmakers en/of waterdispensers die niet rechtstreeks op het waterleidingnet zijn aangesloten, mogen uitsluitend met drinkwater worden gevuld.

⚠ **WAARSCHUWING:** Automatische ijsmakers en/of waterdispensers moeten worden aangesloten op een waterleidingnet dat uitsluitend drinkwater levert, met een waterdruk tussen 0,17 en 0,81 MPa (1,7 en 8,1 bar).

⚠ Bewaar geen explosieve stoffen zoals

aerosolspuitbussen met een ontvlambaar drijfgas in dit apparaat.

⚠ Slik de (niet-giftige) vloeistof uit de vrieselementen niet in (bij enkele modellen). Eet geen ijsblokjes of waterijsjes die net uit de vriezer komen, aangezien deze vriesbrandwonden kunnen veroorzaken.

⚠ Bij producten ontworpen voor gebruik met een luchtfilter in een toegankelijke ventilatorafdekking, moet het filter altijd zijn aangebracht wanneer de koelkast in bedrijf is.

⚠ Bewaar geen glazen containers met vloeistoffen in het diepvriescompartiment, omdat ze kunnen breken. Blokkeer de ventilator (indien aanwezig) niet met levensmiddelen. Nadat de levensmiddelen in het apparaat zijn geplaatst dient gecontroleerd te worden of de deuren van de vakken goed sluiten, met name de deur van het vriesvak.

⚠ Een beschadigde afdichting dient zo snel mogelijk vervangen te worden.

⚠ Gebruik het koelkastcompartiment uitsluitend voor het bewaren van vers voedsel en het diepvriescompartiment uitsluitend voor het bewaren van bevroren voedsel, het invriezen van vers voedsel en het maken van ijsblokjes.

⚠ Vermijd het bewaren van onverpakt voedsel in direct contact met interne oppervlakken van de koelkast- of diepvriescompartimenten. Apparaten kunnen over speciale compartimenten beschikken (vak voor verse etenswaar, nul graden-vak,...). Indien niet anders gespecificeerd in het betreffende productboekje kunnen deze compartimenten verwijderd worden en blijven daarbij vergelijkbare prestaties behouden.

⚠ C-pentaan wordt gebruikt als blaasmiddel in het isolatieschuim en is een licht ontvlambaar gas.

INSTALLATIE

⚠ Het apparaat moet gehanteerd en geïnstalleerd worden door twee of meer personen - risico van verwondingen. Gebruik beschermende handschoenen om

uit te pakken en te installeren - risico van snijwonden.

⚠ De installatie, inclusief de watertoevoer (als die er is) en alle elektrische aansluitingen en reparaties moeten uitgevoerd worden door een gekwalificeerd technicus.

Repareer of vervang geen enkel onderdeel van het apparaat, behalve als dit expliciet aangegeven wordt in de gebruikershandleiding. Kinderen moeten ver van de installatieplaats blijven. Controleer na het uitpakken van het apparaat of deze tijdens het transport geen beschadigingen heeft opgelopen. Neem in geval van twijfel contact op met uw leverancier of de dichtstbijzijnde Whirlpool Consumenten Service. Na de installatie moet het verpakkingsmateriaal (plastic, piepschuim, enz.) opgeslagen worden buiten het bereik van kinderen - risico van verstikking. Het apparaat moet worden losgekoppeld van het elektriciteitsnet, voordat u installatiewerkzaamheden uitvoert - risico van elektrocutie.

Zorg er tijdens de installatie voor dat het apparaat het netsnoer niet beschadigt - risico van brand of elektrocutie.

Het apparaat alleen activeren als de installatie is voltooid.

⚠ Zorg dat u de vloer (bijv. parket) niet beschadigt tijdens het verplaatsen van het apparaat. Installeer het apparaat op een vloer of steun die sterk genoeg is om het gewicht te kunnen hebben, en op een plaats die geschikt is voor grootte en gebruik. Controleer of het apparaat niet vlak naast een warmtebron staat en of de vier pootjes stevig op de vloer rusten, stel ze naar wens af en controleer of het apparaat exact horizontaal staat en gebruik hiervoor een waterpas. Wacht minstens twee uur alvorens het apparaat in te schakelen om zeker te stellen dat het koelcircuit volledig efficiënt is.

⚠ **WAARSCHUWING:** om gevaar als gevolg van instabiliteit te voorkomen, moet de positionering of bevestiging van het apparaat worden uitgevoerd volgens de instructies van de fabrikant. Het is verboden de koelkast dusdanig te plaatsen dat de metalen slang van de gaskachel, de metalen

gas- of waterleidingen of de elektrische draden in contact komen met de achterwand van de koelkast (condensatorspoel).

De ruimte die nodig is voor de installatie van het apparaat is aangegeven in de handleiding.

ELEKTRISCHE WAARSCHUWINGEN

⚠ Het moet mogelijk zijn het apparaat van het elektriciteitsnet af te koppelen door de stekker uit het stopcontact te halen of via een tweepolige netschakelaar die bovenstrooms van het stopcontact is geplaatst conform de nationale veiligheidsnormen.

⚠ Gebruik geen verlengsnoeren, meervoudige stopcontacten of adapters. Als de installatie voltooid is, mogen de elektrische onderdelen niet meer toegankelijk zijn voor de gebruiker. Gebruik het apparaat niet wanneer u natte voeten hebt of blootvoets bent. Gebruik het apparaat niet als het netsnoer of de stekker beschadigd is, als het apparaat niet goed werkt of als het beschadigd of gevallen is.

⚠ Als de voedingskabel beschadigd is, moet het door de fabrikant, zijn technicus of een gelijkaardig gekwalificeerd persoon vervangen worden door een identieke kabel, om gevaarlijke situaties en risico van elektrocutie te voorkomen.

REINIGING EN ONDERHOUD

⚠ **WAARSCHUWING:** Zorg ervoor dat het apparaat uitgeschakeld en losgekoppeld is van het elektriciteitsnet vooraleer onderhoud uit te voeren; gebruik nooit stoomreinigers - risico van elektrocutie.

⚠ Gebruik op kunststof onderdelen, binnen- en deurranden of afdichtingen geen schurende of agressieve schoonmaakmiddelen zoals ruitensprays, schurende reinigingsmiddelen, brandbare vloeistoffen, schoonmaakwassen, geconcentreerde schoonmaakmiddelen, bleekmiddelen en reinigingsmiddelen die aardolieproducten bevatten. Gebruik geen papieren handdoeken, schuursponsjes of ander hard schoonmaakmateriaal.

VERWERKING VAN DE VERPAKKING

De verpakking kan volledig gerecycled worden, zoals

door het recyclingssymbool wordt aangegeven ♻. De diverse onderdelen van de verpakking mogen daarom niet bij het gewone huisvuil worden weggegooid, maar moeten worden afgevoerd volgens de plaatselijke voorschriften.

AFDANKEN VAN HUISHOUDELIJKE APPARATUUR

Dit product is vervaardigd van recyclebaar of herbruikbaar materiaal. Dank het apparaat af in overeenstemming met plaatselijke milieuvoorschriften voor afvalverwerking. Voor meer informatie over behandeling, terugwinning en recycling van huishoudelijke apparaten kunt u contact opnemen met uw plaatselijke instantie, de vuilnisophalddienst of de winkel waar u dit apparaat hebt gekocht. Dit apparaat is voorzien van het merkteken volgens de Europese Richtlijn 2012/19/EU inzake Afgedankte elektrische en elektronische apparaten (AEEA).

Door ervoor te zorgen dat dit product correct wordt afgedankt, helpt u mogelijke schadelijke gevolgen voor het milieu en de gezondheid te voorkomen.

Het symbool ♻ op het product of op de begeleidende documentatie geeft aan dat dit apparaat niet als huishoudelijk afval behandeld mag worden, maar dat het ingeleverd moet worden bij een speciaal inzamelingscentrum voor de recycling van elektrische en elektronische apparatuur.

TIPS VOOR ENERGIEBESPARING

Volg de installatie-instructies om voldoende ventilatie te garanderen. Door onvoldoende ventilatie aan de achterzijde van het product neemt het energieverbruik toe en neemt de koelefficiëntie af. Wanneer de deur vaak wordt geopend kan dit leiden tot een verhoogd energieverbruik.

De interne temperatuur van het apparaat en het energieverbruik worden beïnvloed door de omgevingstemperatuur en de plaats waar het apparaat opgesteld is. Bij het instellen van de temperatuur moet rekening gehouden worden met deze factoren.

Beperk het openen van deuren tot een minimum. Plaats diepgevroren etenswaar die u wilt ontdooien in de koelkast. De lage temperatuur van de diepgevroren etenswaar koelt de etenswaar in de koelkast.

Laat warme gerechten en dranken eerst afkoelen voordat ze in het apparaat geplaatst worden.

De positionering van de platen in de koelkast heeft geen invloed op het efficiënte energiegebruik. De etenswaar dient zodanig op de platen geplaatst te worden om voor voldoende luchtcirculatie te zorgen (de verschillende etenswaar dient elkaar niet te raken en de afstand tussen de etenswaar en de achterwand moet behouden blijven).

U kunt de opslagcapaciteit voor ingevroren etenswaar vergroten door opslagmanden en, indien aanwezig, de Stop Frost-plaat te verwijderen.

Maak u geen zorgen om geluiden die de compressor maakt en die in de Quick Guide worden omschreven als normale geluiden.

GEBRUIK VAN HET KOELVAK

Ingebruikneming van het apparaat

Gebruik van het product

Het apparaat heeft interne bedieningen.
Steek de stekker in het stopcontact.

Wanneer het apparaat is aangesloten op het elektriciteitsnet, gaat de binnenverlichting branden als de deur van de koelkast wordt geopend. Met de thermostaat in het koelvak van het apparaat kan de temperatuur van het koelvak en die van het lagetemperatuurvak (indien aanwezig) worden geregeld.


Temperatuurregeling van het apparaat:

De thermostaat regelt automatisch de binnentemperatuur van het koelvak en van het vak .

Door de knop van de stand **1** op **7** te draaien worden de koudste temperaturen verkregen.

Op de stand **0** werkt het apparaat niet.

Voor het bewaren van voedsel voor een korte tijd kan de thermostaatknop tussen **1 (Min.)** en **3 (Med)** gezet worden.

- Zet voor het bewaren van voedsel voor een lange periode in het vak  de knop op **3** of **4**.

Opmerking:

De omgevingstemperatuur, de frequentie waarmee de deur wordt geopend en de plaats van het apparaat kunnen van invloed zijn op de binnentemperatuur van de koelkast. De stand van de thermostaatknop dient op grond van deze factoren te worden aangepast.

Bewaren van levensmiddelen in het koelvak

Plaats de levensmiddelen zoals in de afbeelding.

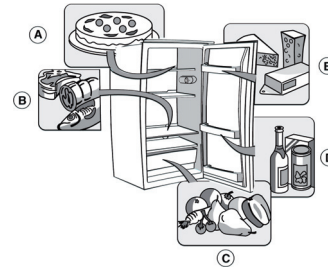
- A Gekookt voedsel
- B Vis, vlees
- C Groente en fruit
- D Flessen
- E Kaas

Opmerkingen:

- De afstand tussen de schappen en de achterste binnenwand van de koelkast zorgt voor een vrije luchtcirculatie.
- Zet de levensmiddelen niet tegen de achterwand van het koelvak.
- Zet geen levensmiddelen in de koelkast die nog warm zijn.
- Bewaar vloeistoffen in gesloten houders.

Let op

Het bewaren van groente met een hoog watergehalte kan condensvorming veroorzaken op de glazen schappen van de groenten- en fruitlade: dit beïnvloedt het correct functioneren van het apparaat niet.



GEBRUIK VAN HET LAGETEMPERATUURVAK

Het lagetemperatuurvak heeft *** ****.
In het vak kunnen diepvriesproducten worden bewaard gedurende de periode die op de verpakking vermeld is en kunnen ook verse levensmiddelen worden ingevroren. De hoeveelheid verse levensmiddelen die in 24 uur kan worden ingevroren staat aangegeven op het typeplaatje.

Opmerking:

In het lagetemperatuurvak kan ook bij een stroomuitval de juiste temperatuur worden gehandhaafd voor het bewaren van voedsel. Het wordt geadviseerd om gedurende een dergelijke periode de deur van het vak niet te openen.

Invriezen van vers voedsel (alleen in het vak *** ****)

Belangrijk

- Wikkel en verzegel de in te vriezen verse levensmiddelen in: aluminiumfolie, plastic folie, waterdichte plastic verpakking, polyethyleen bakjes met deksel, diepvriesbakken die geschikt zijn voor invriezen.
- Zet het in te vriezen voedsel in het bovenste vak, laat voldoende ruimte om de pakjes heen zodat de lucht goed kan circuleren.
- Draai de thermostaatknop een half teken naar de lagere cijfers wanneer u de voedingsmiddelen in het vriesvak zet, om een optimale invriesprocedure te bewerkstelligen.
- Na 24 uur is het invriezen voltooid.

Apparaten met een vak *** ****

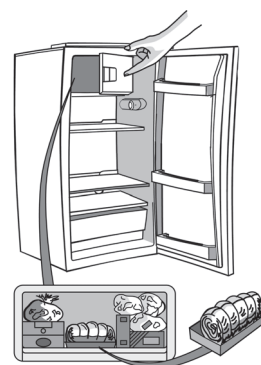
In de tabel hiernaast kunt u zien hoeveel maanden verse ingevroren levensmiddelen bewaard kunnen worden.

Bij de aankoop van diepvriesproducten moet u op de volgende punten letten:

- de verpakking of het pak moet onbeschadigd zijn, omdat het product anders kan bederven. Als een pakje bol staat of als er vochtplekken op zitten, is het niet onder optimale omstandigheden bewaard en kan het al gedeeltelijk zijn ontdooid.
- De diepvriesproducten moeten als laatste worden gekocht en in isolerende tassen worden vervoerd.
- Zet de diepvriesproducten bij thuiskomst meteen in het lagetemperatuurvak.
- De gedeeltelijk ontdooidie diepvriesproducten mogen niet opnieuw worden ingevroren, maar moeten binnen 24 uur worden geconsumeerd.
- Variaties in temperatuur moeten vermeden worden of tot een minimum worden beperkt. De uiterste houdbaarheidsdatum op de verpakking moet worden gerespecteerd.
- De instructies op de verpakking voor het conserveren van diepvriesproducten moeten altijd worden opgevolgd.

Ijsblokjes maken

- Vul het ijsbakje voor 2/3 met water en zet het in het lagetemperatuurvak
- Gebruik, indien het ijsbakje aan de bodem van het lagetemperatuurvak is vastgevroren, geen puntige of scherpe voorwerpen om het los te maken.
- Om de ijsblokjes eenvoudig te verwijderen buigt u het bakje om.



MAANDEN

VOEDSEL

1-3



4-7



8-12



DE KOELKAST ONTDOOIEN EN REINIGEN

Verwijder altijd de stekker uit het stopcontact of koppel hoe dan ook het apparaat af van de stroomtoevoer, alvorens onderhouds- en reinigingswerkzaamheden te gaan verrichten.

Het koelvak wordt geheel automatisch ontdooid.

De aanwezigheid van waterdruppels op de achterwand aan de binnenkant van het koelvak duidt erop dat het apparaat bezig is automatisch te ontdoien.

Het dooiwater wordt automatisch via een afvoeropening in een opvangbak geleid, waar het verdamppt.

Reinig regelmatig de afvoeropening van het dooiwater om een constante afvoer van het dooiwater zeker te stellen.

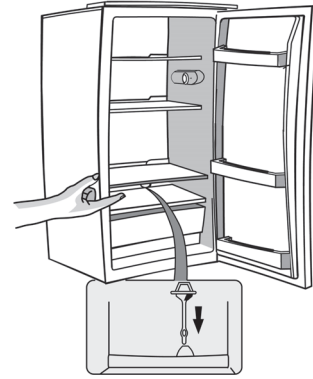
Ontdooien van het lagetemperatuurvak

Wij raden u aan het lagetemperatuurvak 1 of 2 maal per jaar te ontdoien, of wanneer de ijsvorming te dik is geworden.

Ijsvorming is een normaal verschijnsel. De hoeveelheid en de snelheid waarmee zich het ijs vormt, hangt af van de omgeving waarin het apparaat zich bevindt en van de frequentie waarmee de deur wordt geopend en is over het algemeen groter op de bovenste roosters. De ijsvorming is het grootst op het bovenste gedeelte van het vak. Dit is normaal en heeft geen invloed op het correct functioneren van het apparaat.

Het is raadzaam het vak te ontdoien wanneer u weinig voorraad heeft.

- Open de deur en haal alle levensmiddelen uit de vriezer, wikkel ze dicht tegen elkaar in krantenpapier en bewaar ze op een koele plaats of in een koeltas.
- Laat de deur open zodat het ijs kan smelten.
- **Reinig de binnenkant van de vriezer met een vochtige spons met lauw water en/of een neutraal schoonmaakmiddel. Gebruik geen schuurmiddelen.**
- Spoel goed en droog zorgvuldig af.
- Plaats de levensmiddelen weer in het vak.
- Sluit de deur.
- Steek de stekker weer in het stopcontact.
- Schakel het apparaat weer in.



REINIGING EN ONDERHOUD

- Reinig regelmatig de ventilatieroosters en de condensator aan de achterkant van het apparaat met een stofzuiger of een borstel.
- Reinig de buitenkant met een zachte doek.

Als u de vriezer langere tijd niet gebruikt

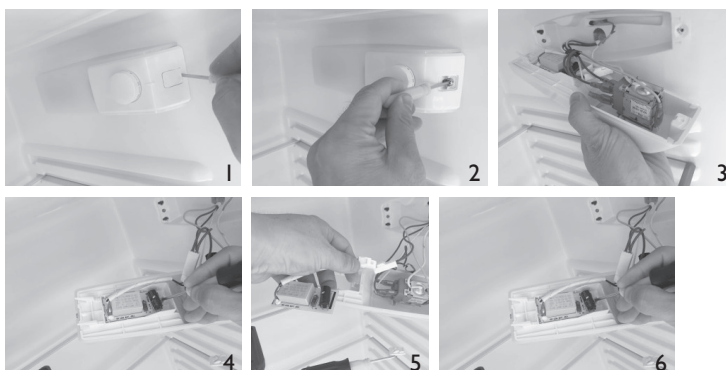
1. Maak de koelkast helemaal leeg.
2. Haal de stekker van het apparaat uit het stopcontact.
3. Ontdooi het apparaat en reinig de binnenwanden.
4. Om te voorkomen dat er schimmel, onaangename geuren en oxidaties ontstaan, dient de deur open te worden gelaten wanneer het apparaat niet in werking is.
5. Reinig het apparaat.
 - Reinig de binnenkant van het lagetemperatuurvak (op de modellen waar dit aanwezig is) tijdens het ontdooien.
 - Reinig het koelvak geregeld met een vochtige spons met lauw water en/of een neutraal schoonmaakmiddel. Spoel en droog het apparaat met een zachte doek. Gebruik geen schuurmiddelen.
 - Reinig de buitenkant met een met water bevochtigde zachte doek.Gebruik geen schuurpasta's of schuursponsjes, noch vlekkenmiddelen (b.v. aceton, trichloorethyleen), of azijn.

Led vervangen:

Wanneer u de led vervangt, gaat u als volgt te werk:

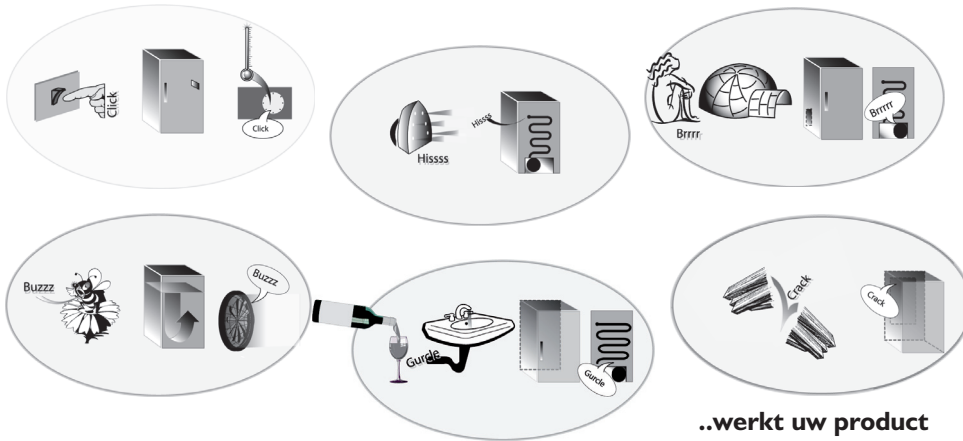
Haal de stekker van het apparaat uit het stopcontact

1. Verwijder het schroefdeksel met een gleufkopschroevendraaier (Afb. 1)
2. Draai de schroef los met een kruiskopschroevendraaier (Afb. 2)
3. Neem de regeleenheid uit (Afb. 3)
4. Verwijder de led met een gleufkopschroevendraaier (Afb. 4)
5. Neem de led uit en vervang door een nieuwe led (Afb. 5)
6. Bevestig de nieuwe led met een gleufkopschroevendraaier (Afb. 6)
7. Bevestig de regeleenheid (Afb. 3, 2, 1)
8. Wacht 5 minuten voordat u de stekker van het apparaat weer in het stopcontact steekt.



OPSPOREN VAN STORINGEN

Als u de volgende geluiden hoort



..werkt uw product uitstekend!!!

1. Het apparaat werkt niet.

- Is de stroom uitgevallen?
- Zit de stekker goed in het stopcontact?
- Is de tweepolige netschakelaar ingeschakeld?
- Is de zekering doorgebrand?
- Is de voedingskabel beschadigd?
- Staat de thermostaat misschien op de stand ● (Stop)?

2. De temperatuur in de vakken is te hoog.

- Zit de deur goed dicht?
- Verhindert het voedsel dat de deur gesloten wordt?
- Staat het apparaat dicht bij een warmtebron?
- Staat de thermostaat in de goede stand?
- Wordt de luchtcirculatie door de ventilatieopeningen gehinderd?

3. De temperatuur in het koelvak is te laag.

- Staat de thermostaat in de goede stand?

4. Het apparaat maakt te veel lawaai.

- Is het apparaat correct geïnstalleerd?
- Raken de buizen aan de achterkant elkaar of trillen ze?

5. Er staat water op de bodem van het koelvak.

- Is de afvoer van het dooiwater misschien verstopt?

6. Te veel ijsvorming in het lagetemperatuurvak.

- Zit de deur goed dicht?
- Verhindert het voedsel dat de deur gesloten wordt?

Opmerkingen:

- Het koelcircuit kan borrelen of expansiegeluiden maken; dat is normaal.

KLANTENSERVICE

Voordat u contact opneemt met de klantenservice:

1. ga na of u de storingen niet zelf kunt verhelpen (zie "Opsporen van storingen").
2. Zet het apparaat opnieuw aan om te zien of het ongemak is verholpen. Als dit niet het geval is, schakel het apparaat dan opnieuw uit en herhaal de handeling na een uur.
3. Als ook dat niet helpt, wend u dan tot onze klantenservice.

Vermeld de volgende gegevens:

- de aard van de storing
- het model
- het servicenummer (nummer achter het woord SERVICE op het typeplaatje binnenin het apparaat)
- uw volledige adres
- uw telefoonnummer.

SERVICE 0000 000 00000



INSTALLATIE

- Installeer het apparaat niet in de buurt van warmtebronnen. Installatie in een warme omgeving, rechtstreekse blootstelling aan de zon of opstelling van het apparaat in de buurt van een warmtebron (kachel, fornuis) verhogen het stroomverbruik en dienen te worden vermeden.
- Indien dit niet mogelijk is, moeten de volgende minimumafstanden worden aangehouden:
 - 30 cm vanaf fornuizen die werken op kolen of petroleum;
 - 3 cm vanaf elektrische fornuizen en/of gasfornuizen.
- Laat voor een optimale werking ten minste 5 cm vrije ruimte boven het apparaat en plaats andere meubels of apparaten op een voldoende afstand om een minimum aan luchtcirculatie te garanderen.
- Installeer het apparaat op een droge en goed geventileerde plaats, zorg dat het op een vlakke ondergrond staat en stel indien nodig de poten aan de voorkant bij.
- De binnenkant schoonmaken.
- Breng de bijgeleverde accessoires aan.

Elektrische aansluiting

- Houd u aan de plaatselijke voorschriften voor de elektrische aansluiting.
- De gegevens met betrekking tot de spanning en het opgenomen vermogen staan op het typeplaatje in het apparaat.
- De aarding van het apparaat is wettelijk verplicht. De fabrikant aanvaardt geen enkele aansprakelijkheid voor eventueel letsel aan personen, dieren of voor schade aan voorwerpen die veroorzaakt is door het niet in acht nemen van deze voorschriften.
- Als de stekker en het stopcontact niet van hetzelfde type zijn, laat het stopcontact dan vervangen door een gekwalificeerd technicus.
- Gebruik geen verlengsnoeren of meervoudige adapters.

Afkoppeling van het elektriciteitsnet

Het moet mogelijk zijn het apparaat van het elektriciteitsnet af te koppelen door de stekker uit het stopcontact te halen of via een tweepolige netschakelaar die bovenstrooms van het stopcontact is geplaatst.

Omkeren van de deur

Omkeren van de deur

De deur van de koelkast kan aan de rechter- of linkerkant worden geopend.

Bij levering wordt de deur van het apparaat aan de linkerkant geopend. Om de openingsrichting te wijzigen moeten de onderstaande instructies worden opgevolgd.

Opmerking: alvorens de openingsrichting van de deur om te keren moet het apparaat worden afgekoppeld van de voeding, of moet de voeding worden uitgeschakeld.

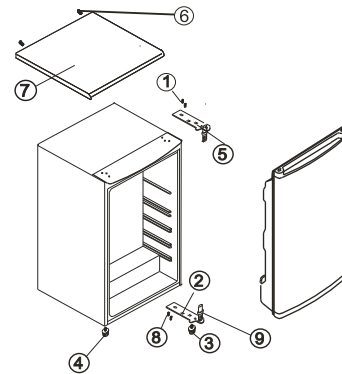
1. Verwijder de schroeven (6) terwijl u het bovenpaneel (7) tegen het apparaat blijft houden. Verwijder het bovenpaneel
2. Verwijder de twee schroeven (1) terwijl u het bovenste scharnier (5) (rechterkant) tegen het frame houdt. Verwijder het bovenste scharnier (5).
3. Til de deur op van de pen van het onderste scharnier en leg hem op een niet-krassend oppervlak.
4. Verwijder (8) twee schroeven (8) terwijl u het onderste scharnier ondersteunt (2). Verwijder het onderste scharnier (2).
5. Verwijder het pootje links voor (4) en verplaats het naar de rechterkant.
6. Alvorens het onderste scharnier (2) weer te plaatsen moet de pen van het scharnier (9) worden verwijderd en moet de richting van het scharnier (2) worden omgekeerd. Monteer het onderste scharnier (2) terug op de linkerkant, met behulp van de twee schroeven (8).
7. Monteer de scharnierpen (9) in het onderste scharnier (2).
8. Laat de deur op de pen van het onderste scharnier (9) zakken.
9. Monteer, terwijl de deur in gesloten positie is, het bovenste scharnier (5) aan de linkerkant met behulp van de twee schroeven (1). Draai de schroeven (1) pas vast als de deur waterpas is ten opzichte van de ondergrond van het apparaat.
10. Monteer het bovenpaneel weer met de schroeven (6).

Opmerking:

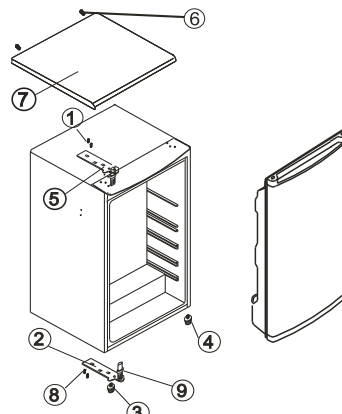
Het omkeren van de deuren van het apparaat door onze klantenservice wordt niet beschouwd als een ingreep die onder de garantie valt.

Omkeren van de deur van het binnenvak

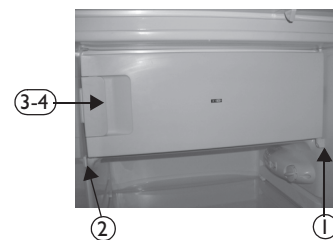
1. Verwijder de schroef van de steunpen van de deur aan de rechter onderkant;
2. verwijder de dop aan de linkerkant;
3. verwijder de twee schroefafdekkingen aan de linkerkant;
4. draai de twee schroeven los;
5. plaats het geheel aan de andere kant.



Opening van de deur aan de linkerkant Afb. 1



Opening van de deur aan de rechterkant Afb. 2



UITNEEMBARE PLAAT

STEUNPLAAT VAN DE KOELKAST 54 CM

HOE DE PLAAT TE VERWIJDEREN VOORDAT U HET APPARAAT IN DE INBOUWRUIMTE PLAATST

Handeling n° 1

Verwijder de 2 schroeven op de achterkant van het apparaat

Handeling n° 2

Til de plaat aan de achterkant op en verwijder hem uit de voorste bevestigingspunten

Handeling n° 3

Verwijder de 10 schroeven op het kunststof frame en het metalen scharnier

Handeling n° 4

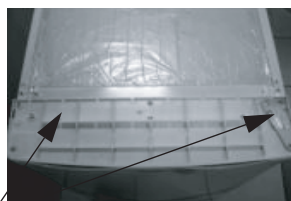
Verwijder het scharnier en het kunststof frame

Handeling n° 5

Terugzetten en het metalen scharnier weer monteren met de 2 schroeven



schroeven



schroeven



schroeven

