

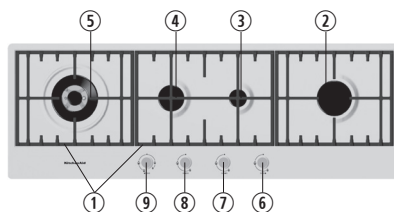
Gebruiksaanwijzing

KitchenAid

Productbeschrijving en symbolen	4
Gebruik van de branders	4
Praktische adviezen voor het gebruik van de kookplaat	5
Plaatsing van de pannensteunen en woksteun	5
Afstand van afzuigkap en keukenkastjes (mm)	6
Sproeiertabel	6
Milieutips	8
EG Verklaring van overeenstemming	8
Installatie	9
Gasaansluiting	9
Elektrische aansluiting	10
Installatie	10
Aanpassing aan een ander type gas	11
Vervangen van de sproeiers	11
De wokbrander plaatsen	12
Afstellen van het minimale stromingsniveau van de gaskranen	12
Reiniging en onderhoud	13
Reiniging en onderhoud van de gasbranders	13
Opsporen van storingen	14
Klantenservice	14

Productbeschrijving en symbolen

1. Afneembare pannenroosters
2. Grote brander
3. Sudderbrander
4. Halfsnelle brander
5. Professionele wokbrander
6. Bedieningsknop voor de grote brander ○○○●
7. Bedieningsknop voor de sudderbrander ○○●○
8. Bedieningsknop voor de halfsnelle brander ○●○○
9. Professionele wokbrander ●○○○



Regelingsymbolen

Standaard branders

- Uit
- 🔥 Maximale vlam
- 🔥 Minimale vlam

Professionele brander

- Uit
- 🔥 Maximale vlam buitenste ring/maximale vlam binnenste ring
- 🔥 Minimale vlam buitenste ring/maximale vlam binnenste ring
- 🔥 Maximale vlam binnenste ring/buitenste ring uitgeschakeld
- 🔥 Minimale vlam binnenste ring/buitenste ring uitgeschakeld

Gebruik van de branders

Eén van de branders aansteken:

1. Draai de betreffende bedieningsknop naar links tot de indicator ter hoogte van het symbool met de maximale vlam staat (🔥).
2. Druk op de bedieningsknop om de brander aan te steken.
3. Nadat de brander aangestoken is, moet u de knop nog ongeveer 5 seconden ingedrukt houden om het veiligheidsthermokoppel dat op iedere brander gemonteerd is, in te schakelen. Het thermokoppel schakelt de gastoevoer naar de brander uit als de vlam per ongeluk uitgaat (door een windvlaag, een tijdelijke onderbreking van de gastoevoer, het overkoken van vloeistof etc.).

De professionele brander inschakelen:

1. Om beide ringen tegelijk te gebruiken, draait u de knop naar links en zet u deze op het symbool met de maximale vlam voor de buitenste en binnenste ring, en duwt u de knop in om de brander aan te steken.

2. Om alleen de binnenste ring aangestoken te houden, duwt u de knop in en draait u deze naar rechts naar de stand met de maximale vlam voor de binnenste ring en de uitgeschakelde positie voor de buitenste ring.

Als de brander niet binnen ongeveer 15 seconden ontsteekt, schakel de brander dan uit en controleer of de dop en het plaatje van de brander correct aangebracht zijn. Wacht minimaal 1 minuut voordat u het opnieuw probeert.

Als de brander uitgaat als u de bedieningsknop loslaat, dan is het thermokoppel niet ingeschakeld. Wacht minimaal 1 minuut voordat u de stappen 1 tot en met 3 herhaalt.

Praktische adviezen voor het gebruik van de kookplaat

Lees de gebruiksaanwijzing om de beste prestaties uit uw kookplaat te halen.

- Gebruik pannen met een geschikte diameter voor de brander (zie de tabel op deze pagina)
- Gebruik pannen met een vlakke bodem, behalve bij de woksteun.
- Gebruik niet te veel water bij het bereiden van voedsel en doe het deksel op de pan.
- Zorg dat de pannen volledig ondersteund worden door de pannensteunen en niet uitsteken buiten de randen.

Dit mag u nooit gebruiken:

- Gietijzere potten en pannen, steengrillen of aardewerk schalen op de kookplaat, omdat de pannensteunen hierdoor beschadigd kunnen raken.
- Convector's zoals metalen roosters en dergelijke.

Plaatsing van de pannensteunen en woksteun (ook als afstandstuk)

Om de pannensteunen te plaatsen, moeten ze eerst worden uitgelijnd met de branders en daarna op de definitieve plaats worden gezet. Wees hierbij voorzichtig dat u met de steun geen krassen maakt in de metalen bovenzijde. Voor betere uitlijning plaatst u een rooster uitgelijnd met een ander rooster.

De kookplaat heeft branders van verschillende afmetingen. Raadpleeg het bovenstaande praktisch advies voor betere prestaties van de brander.

Als u pannen met een bolle bodem gebruikt (WOK), gebruik dan het meegeleverde steunrooster. Dit rooster mag alleen op de wokbrander worden gebruikt, in de afgebeelde richting (lange vingers bovenkant).

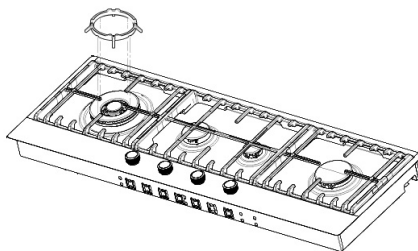
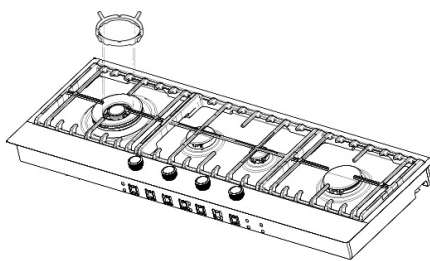
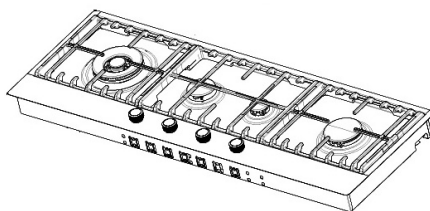
Als potten met een diameter groter dan 26 cm moeten worden gebruikt op de wokbrander, gebruik dan de bijgeleverde wokadapter in de omgekeerde richting, zoals te zien in de afbeelding links (lange vingers onderkant). Als u dat niet doet, kan er schade aan het metalen oppervlak van de kookplaat ontstaan.

- Het gebruik van twee branders tegelijk met één pan erop, zoals een vispan.

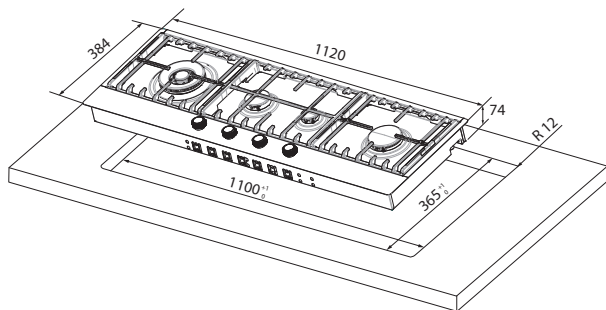
Belangrijk:

Plaats of verschuif de pannensteunen niet ondersteboven over de kookplaat, omdat er dan krassen kunnen ontstaan.

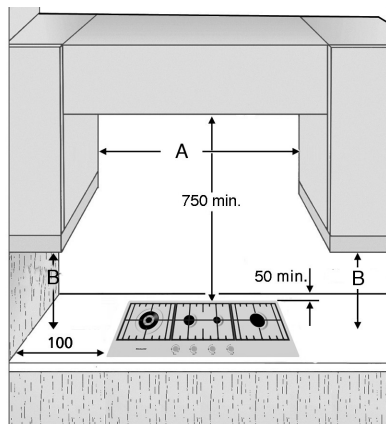
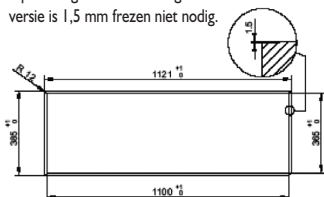
Brander	Ø Pannen
wok	van 24 tot 26 cm
groot	van 24 tot 26 cm
middelgroot	van 16 tot 22 cm
sudder	van 8 tot 14 cm



Afstand van afzuigkap en keukenkastjes (mm)



Opmerking: Voor de half ingebouwde versie is 1,5 mm frezen niet nodig.



Opmerking: Als de afstand "A" tussen de wandkastjes in de keuken tussen de 600 mm en 730 mm is, dan moet hoogte "B" minimaal 530 mm bedragen.

Als de afstand "A" tussen de wandkastjes groter is dan de breedte van de kookplaat, moet de hoogte "B" minimaal 400 mm bedragen

Sproeiertabel

Categorie II2L3B/P

Gebruikt type gas	Type brander	Type sproeier	Nominale warmtestroom kW	Nominaal verbruik	Verminderd thermisch vermogen kW	Gasdruk mbar		
						min.	nom.	max.
AARDGAS (Methaan) G25	2-rings brander	102C+71	4,00	443 l/h	1,50	20	25	30
	Binnenste	71	0,80	89 l/h	0,30			
	grote brander	130	3,00	332 l/h	0,70			
	halfsnel	100	1,75	194 l/h	0,40			
	sudderbrander	78	1,00	111 l/h	0,30			
VLOEIBAAR GAS (Butaan) G30 (Propana) G31	2-rings brander	80+46	4,00	436 g/h	1,50	25	30	35
	Binnenste	46	0,80	58 g/h	0,30			
	grote brander	85	3,00	218 g/h	0,70			
	halfsnel	66	1,75	127 g/h	0,40			
	sudderbrander	50	1,00	73 g/h	0,30			

Gebruikt type gas	Configuratie model 5 branders 2C 4,8 kW	Nominiaal thermisch vermogen kW	Totaal nominaal verbruik	Benodigde lucht (m ³) voor verbranding van 1 m ³ gas
G25 20 mbar	2C-1R-ISR -IAUX	9,75	1080 l/h	8,187
G30/G31 30 mbar	2C-1R-ISR -IAUX	9,75	696 l/h	30,94

Netvoeding: 220-240 V ~ 50/60 Hz 0,6 W

Waarschuwingen en suggesties

Om de beste prestaties uit uw kookplaat te halen, wordt u verzocht deze gebruiksaanwijzing zorgvuldig door te lezen en te bewaren voor raadpleging in de toekomst.

- Deze gebruiksaanwijzing is alleen geldig in de landen waarvan de symbolen op het serienummerplaatje op de kookplaat staan.
- De verpakking (plastic zakken, piepschuim etc.) kunnen gevaarlijk zijn voor kinderen en moeten op de juiste manier worden afgevoerd.
- **Controleer of het apparaat niet beschadigd is tijdens transport en verwijder alle beschermende verpakking en folie vóór installatie.**
- **Deze kookplaat (cat. 3) is ontworpen om uitsluitend te worden gebruikt voor het bereiden van voedsel in woonomgevingen. Elk ander gebruik (bijvoorbeeld het verwarmen van ruimtes) moet worden beschouwd als oneigenlijk en is gevaarlijk.**
- **De installatie en aansluiting van dit apparaat op een gastoevoer of elektrische voeding moet worden uitgevoerd door een erkende monteur, in overeenstemming met de geldende voorschriften.**
- **Dit apparaat moet geïnstalleerd worden volgens de geldende voorschriften en mag alleen worden gebruikt in goed geventileerde ruimtes. Lees de gebruiksaanwijzing voordat u dit apparaat installeert en gebruikt.**
- **De voorgemonteerde gasaansluiting en de gastoevoerdruk staan op het label op de onderkant van de kookplaat. Als dit type gas niet wordt gebruikt, raadpleeg dan de paragraaf Aanpassing aan een ander type gas op pagina 11.**

Opmerking:

- Door verkeerde plaatsing van de pannensteunen kunnen er krassen op de kookplaat ontstaan. Om dit te voorkomen, moet u ervoor zorgen dat de rubberen pootjes aan de onderkant van de pannensteunen het enige gedeelte van de pannensteunen is, dat de kookplaat raakt. Schuif de pannensteunen niet over het oppervlak van de kookplaat.


- Op het glazen oppervlak mag het volgende niet worden gebruikt:
 - Gietijzeren roosters, aardewerk potten of pannen.
 - Warmteconvectors (bv. metalen roosters).
 - Het gebruik van twee branders met één pan.
- Bij langdurig gebruik kan extra ventilatie nodig zijn (het openzetten van een raam of verhoging van de afzuigkracht van de wasemkap).

Waarschuwing

- Houd kinderen uit de buurt van de kookplaat en laat ze niet met de bedieningsknoppen of met enig ander onderdeel van het apparaat spelen.
- Dit apparaat is niet bedoeld voor gebruik door personen (waaronder kinderen) met verminderde lichamelijke, zintuiglijke of geestelijke vermogens of gebrek aan ervaring en kennis, tenzij ze onder toezicht hebben gestaan of instructies met betrekking tot het gebruik van het apparaat hebben gekregen van een persoon die verantwoordelijk is voor hun veiligheid.
- Laat kinderen niet spelen met de pannensteunen. De rubberen pootjes onder de pannensteunen kunnen ingeslikt door kleine kinderen en ernstig letsel of verstikking veroorzaken.
- Controleer voordat u de pannensteunen op de kookplaat zet, of alle rubberen pootjes op hun plaats zitten.
- Controleer altijd of de bedieningsknoppen in de uit-stand staan en draai de gaskraan dicht als u klaar bent met koken.
- Blokkeer de ventilatieopeningen aan de achterkant van het apparaat niet.

Milieutips


Verpakking

Het verpakkingsmateriaal is 100% recyclebaar en draagt het recyclingsymbool . Voer alle verpakking op een verantwoordelijke en zorgvuldige manier af.

Product

Dit apparaat is voorzien van het merkteken volgens de Europese richtlijn 2012/19/EG, Agedankte Elektrische en Elektronische Apparatuur (AEEA). Door ervoor te zorgen dat dit product op de juiste manier wordt afgevoerd, helpt u mogelijke schadelijke gevolgen voor het milieu en de volksgezondheid te voorkomen. Het symbool



 op het product of op de begeleidende documentatie bij dit apparaat geeft aan dat dit product niet als huishoudelijk afval behandeld mag worden. Breng dit apparaat naar een inzamelpunt voor elektrisch en elektronisch afval, in overeenstemming met de plaatselijke milieuvorschriften voor het afvoeren van afval. Neem contact op met uw plaatselijke instantie voor een afvalinzamelpunt bij u in de buurt.

EG Verklaring van overeenstemming

Dit apparaat is ontworpen, gebouwd en op de markt gebracht in overeenstemming met:

- de veiligheidsvereisten van de "GAS"-richtlijn 2009/142/EG (ex-90/396/EEG);
- veiligheidsvoorschriften van de "Laagspanningsrichtlijn" 2006/95/EG (die de richtlijn 73/23/EEG en latere verordeningen vervangt);
- de beschermingsvoorschriften van de "EMC"-richtlijn 2004/108/EG.

Dit apparaat voldoet aan de ecologische ontwerpvereisten van de Europese verordening nr. 66/2014, in overeenstemming met de Europese norm EN 30-2-1.

Installatie

Technische informatie voor de installateur

- Dit apparaat kan worden ingebouwd in een werkblad van 20 mm tot 40 mm dik.
- Als er geen oven onder de kookplaat geïnstalleerd wordt, dan moet er een paneel onder de oven worden aangebracht om beschadiging van de kookplaat te voorkomen en om de inhoud van het kastje te beschermen. Dit paneel moet de gehele onderkant van de kookplaat bedekken, en moet zodanig geplaatst worden dat er een luchtruimte van minimaal 20 mm tussen het paneel en de onderkant van de kookplaat overblijft, en van maximaal 150 mm tot de onderkant van het werkblad.
- Deze kookplaat is ontworpen voor perfecte werking met alle ovens uit het KitchenAid-assortiment. De fabrikant wijst alle aansprakelijkheid af bij installatie van een oven van een ander merk.
De fabrikant wijst alle aansprakelijkheid af bij installatie van een oven van een ander merk.

Controleer de volgende punten voor installatie:

- **Waarschuwing: dit is een zwaar apparaat. De installatie moet worden uitgevoerd door twee personen.**
- Controleer of de gastoevoer (type en druk) en de kalibratie van de kookplaat compatibel zijn (zie het

serienummerplaatje op de kookplaat en de tabel op pagina 6).

- Controleer of de keukenkastjes en apparaten naast de kookplaat hittebestendig en in overeenstemming met de plaatselijke voorschriften zijn.
- De verbrandingsproducten moeten uit de ruimte worden verwijderd met behulp van een afzuigkap of elektrische ventilator die aan de wand of in de ramen geïnstalleerd is, volgens de geldende voorschriften.
- De lucht moet op natuurlijke wijze circuleren door een geschikte opening die niet kleiner dan 100 cm² in doorsnede is, en die:
 - permanent en toegankelijk is in de wand van de ruimte die geventileerd wordt, en die naar buiten afzuigt.
 - op zodanige wijze gemaakt is dat de openingen zowel aan de binnenkant als aan de buitenkant niet geblokkeerd kunnen worden, ook niet per ongeluk.
 - beschermd is door een kunststof of metalen rooster etc. dat de doorsnede van 100 cm² niet verkleint
 - dat op een zodanige plaats is aangebracht dat deze de afzuiging van verbrandingsproducten niet belemmert.

Gasaansluiting

WAARSCHUWING! Deze handeling moet worden uitgevoerd door een erkende monteur.

- Het gastoevoersysteem moet voldoen aan de plaatselijke voorschriften.
- U kunt de specifieke plaatselijke voorschriften voor bepaalde landen terugvinden in de paragraaf “Verwijzing naar plaatselijke voorschriften”. Als er geen informatie over uw land wordt gegeven, doe dan navraag bij uw installateur.
- De aansluiting van de kookplaat op de gasleiding of de gasfles moet uitgevoerd worden met behulp van een starre koperen of stalen leiding met fittingen die voldoen aan de plaatselijke voorschriften, of door middel van een roestvrijstalen slang met glad oppervlak, die voldoet aan de plaatselijke voorschriften. De lengte van de slang is maximaal 2 strekkende meter.
- Sluit het elleboogstuk aan op de hoofdtoevoerleiding van de kookplaat en plaats de afdichting volgens EN 549, zoals te zien in de afbeelding.



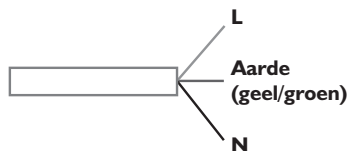
BELANGRIJK: als er een slang van roestvrij staal wordt gebruikt, moet deze zo worden geplaatst dat hij geen bewegende delen van de meubels kan raken. Hij moet door een gebied lopen waar geen obstakels aanwezig zijn en waar hij over zijn hele lengte kan worden geïnspecteerd.

- Na aansluiting op de gastoevoer moeten de leidingen met zeepsop worden gecontroleerd op lekkages. Steek de branders aan en draai de knoppen van de maximale positie 🔥 naar de minimale positie 🔻 om de stabiliteit van de vlam te controleren.

Elektrische aansluiting

De elektrische aansluiting moet voldoen aan de geldende voorschriften en moet worden uitgevoerd door een erkende monteur.

- Informatie over de spanning en het opgenomen vermogen vindt u op het serienummerplaatje.
- **Het apparaat moet worden geaard.**
- **Bij installatie van het apparaat adviseren wij de kookplaat te beveiligen met een bipolaire schakelaar van 3 mm.**
- **Als de voedingskabel beschadigd is, moet deze worden vervangen door een identieke voedingskabel. Wij adviseren dit te laten doen door onze Klantenservice. Neem contact op met de Klantenservice via 00800-3810-4026.**
- **Gebruik geen verlengsoeren.**
- **De fabrikant wijst alle aansprakelijkheid af voor letsel bij personen of huisdieren en schade aan eigendommen die het gevolg is van het niet naleven van de bovengenoemde voorschriften.**



Installatie

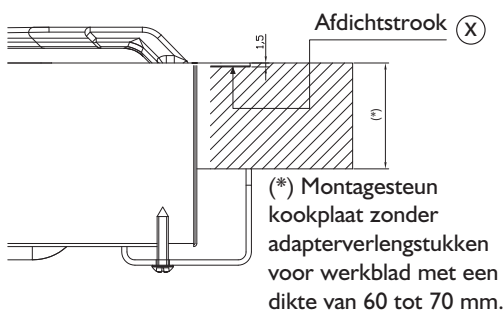
Het apparaat is ontworpen om te plaatsen in een werkblad zoals te zien in de afbeelding.

Opmerking: Gebruik de speciale adapters naargelang van de dikte van het werkblad.

Voor het plaatsen van de kookplaat moet de afdichtstrook (X) rond de volledige omtrek van de uitsparing worden aangebracht.

Voor ingebouwde modellen moet de omtrek van de uitsparing worden gefreesd tot een diepte van 1,5 m. Dit frezen mag niet worden uitgevoerd voor half ingebouwde modellen.

Installatie is mogelijk op diverse materialen zoals staal, marmer, natuurbeton, synthetisch materiaal, hout en hout met kunststof laminaat, op voorwaarde dat het materiaal bestand is tegen een temperatuur van 90°C.



Aanpassing aan een ander type gas

Als u een andere gassoort gebruikt dan de soort die aangegeven staat op het serienummerplaatje en het oranje label op de achterkant van de kookplaat, dan moet u de sproeiers vervangen; bij de wokbrander moet u de primaire lucht aanpassen (zie de Sproeiertabel op pagina 6).

Het oranje label moet worden verwijderd en bij de handleiding worden bewaard.

Gebruik drukregelaars die geschikt zijn voor de gasdruk die aangegeven staat op pagina 6.

- Neem voor vervanging van de sproeiers contact op met de Klantenservice via nummer 00800-3810-4026, of met een erkende monteur.
- Sproeiers die niet standaard bijgeleverd zijn, moeten worden besteld bij de Klantenservice via nummer 00800-3810-4026.
- Regel de laagste stand van de kranen af.

Opmerking: bij vloeibaar petroleumgas (G30/G31) moet de bypass-schroef volledig worden aangedraaid. Wanneer u moeilijkheden ondervindt bij het draaien van de bedieningsknop, neem dan contact op met de Klantenservice via ons Klantcontactcentrum op nummer 00800-3810-4026, die voor vervanging zal zorgen na vaststelling dat de kraan beschadigd is.

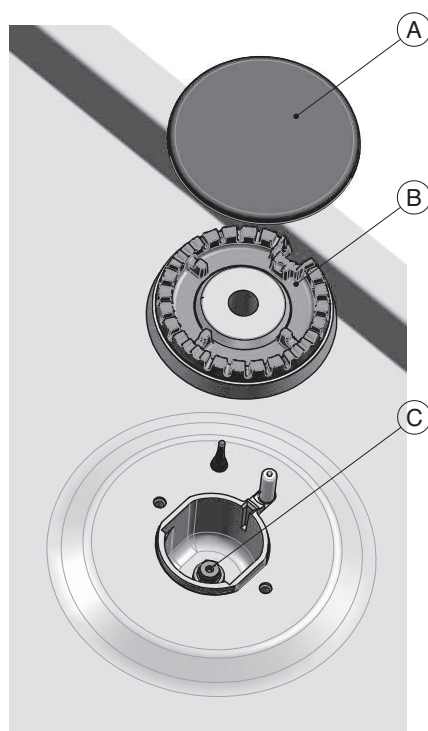
Vervangen van de sproeiers

Opmerking: Zie de tabel op pagina 6 om te controleren of u het juiste type sproeier gebruikt.

Gewone branders (T)

1. Verwijder de dop (A).
2. Verwijder de vlamverdelers (B).
3. Draai de sproeier (C) los met een dopsleutel 7.
4. Vervang de sproeier door de sproeier voor het nieuwe gas.
5. Plaats de branders en de pannensteunen terug.

Opmerking: Voordat u de kookplaat installeert, moet u het gaskalibratielabel dat bij de vervangende sproeiers is bijgeleverd, over de gasinformatie op de onderkant van de kookplaat plakken.



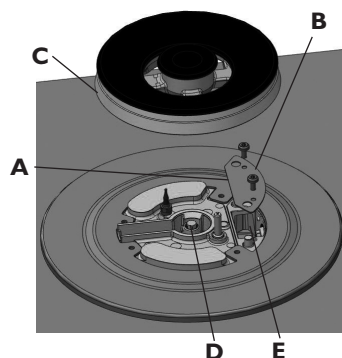
Vervangen van de sproeiers in de wokbrander

Om de sproeiers in speciale branders te vervangen gaat u als volgt te werk:


1. Verwijder de vlamverdeler (C), de schroeven (B) waarmee de dop bevestigd is (A) en de dop zelf.
2. Draai de binnenste sproeier (D) met een dopsleutel 7 en de buitenste sproeiers (E) los met een moersleutel 7.
3. Vervang de sproeiers.
4. Plaats de dop, de schroeven en de vlamverdeler terug.

Opmerking: controleer of:

1. Na het vervangen van de sproeier de vlamverdeler (C) correct op de brander is geplaatst.

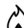



Afstellen van het minimale stromingsniveau van de gaskranen

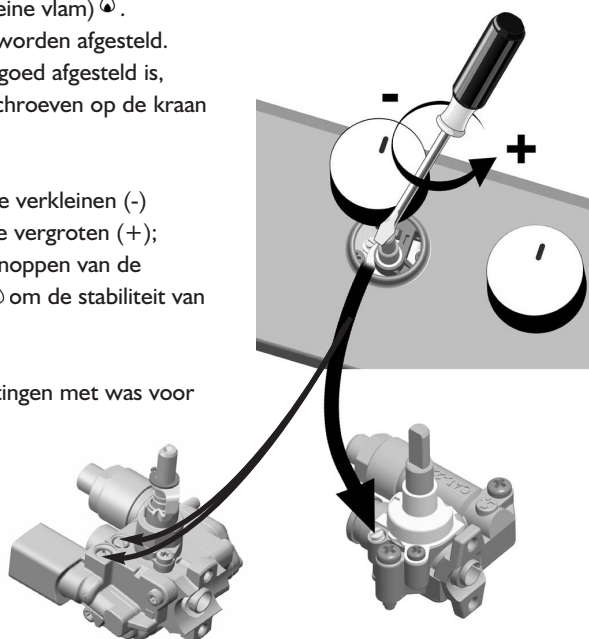
Het afstellen van het minimale stromingsniveau moet worden uitgevoerd met de kraan in de laatste stand (kleine vlam) .

De primaire lucht in de branders hoeft niet te worden afgesteld.

Om ervoor te zorgen dat het minimale niveau goed afgesteld is, verwijdert u de bedieningsknop en stelt u de schroeven op de kraan als volgt af:

1. draai de schroef vaster om de vlamhoogte te verkleinen (-)
2. draai de schroef losser om de vlamhoogte te vergroten (+);
3. Met de branders aangestoken, draait u de knoppen van de maximale stand  naar de minimale stand  om de stabiliteit van de vlam te controleren.

Nadat de afstelling voltooid is, sluit u de afdichtingen met was voor afdichtingen.



Reiniging en onderhoud

Voordat u met reiniging of onderhoud begint, moet de kookplaat worden losgekoppeld van de netvoeding. Wacht tot de kookplaat is afgekoeld.

Om de kookplaat in perfecte conditie te houden, moeten voedselresten verwijderd te worden en moet de kookplaat worden schoongemaakt na ieder gebruik.

Reinigen van de kookplaat:

- Reinig de oppervlakken van de kookplaat met een sopje van lauwwarm water en een neutraal schoonmaakmiddel, spoel ze na en maak ze grondig droog met een zachte doek of zeem.
- Langdurig contact met hard water of agressieve schoonmaakmiddelen kan de roestvrijstalen oppervlakken aantasten of vlekken veroorzaken; schoonmaakmiddelen met chloor en/of

chloorverbindingen, ammoniak of met sterke zuren veroorzaken onherstelbare schade aan de kookplaat. Voor elk gebruik adviseren wij u op het productlabel te lezen om te controleren of een product geschikt is voor de kookplaat.

- Zorg dat zure of alkaline stoffen, zoals azijn, mosterd, zout of citroensap, niet langdurig in contact komen met de kookplaat.
- Geadviseerd wordt om gemorste vloeistoffen (water, saus, koffie etc.) onmiddellijk af te nemen.
- Gebruik geen schuurmiddelen en pannensponsjes.
- Gebruik geen stoomreinigers.
- Gebruik geen brandbare producten.
- Alle geëmailleerde en glazen onderdelen moeten worden gereinigd met warm water en/of een neutraal reinigingsmiddel.

Reiniging en onderhoud van de gasbranders

De pannensteunen en branders kunnen worden verwijderd om ze makkelijker te kunnen schoonmaken.

1. Was ze zorgvuldig met de hand af in warm water met een mild reinigingsmiddel. Zorg dat ingebrand vuil wordt verwijderd en dat de openingen van de brander niet verstopt zijn. De interne vlamverdeler (**D**) op pagina 12 is gemaakt van messing en wordt op een natuurlijke manier gepolijst wanneer deze opwarmt. Reinig de vlamverdeler met een speciaal reinigingsproduct voor messing. Gebruik warm water en een mild reinigingsmiddel voor het reinigen van de vlamverdeler (onderdeel (**C**) op pagina 12). Gebruik nooit bijtende producten of schuurmiddelen; hierdoor wordt de speciale laag op het oppervlak beschadigd.
2. Spoel en droog goed af.

3. Plaats de branders en doppen op de juiste manier terug.
4. Zorg dat u de pannensteunen op de juiste manier terugplaatst bij elke brander.

Opmerking: Bij kookplaten met elektronische ontsteking en thermokoppels moeten de uiteinden van het ontstekingsmechanisme en de thermokoppels regelmatig worden gereinigd. Reinig ze zeer zorgvuldig met een vochtige doek. Als er ingebrand voedsel op zit, moet dit voorzichtig worden verwijderd met een tandenstoker of iets dergelijks.

Om beschadiging van de elektronische ontsteking te voorkomen, mag deze alleen worden gebruikt met de branders en pannensteunen correct aangebracht.

Opsporen van storingen

Als de kookplaat niet goed werkt, lees dan deze paragraaf door voordat u contact opneemt met het Klantcontactcentrum.

De brander ontsteekt niet of de vlam is niet stabiel? Controleer of:

1. de gastoevoer of de elektriciteit niet onderbroken is en of de bedieningsknop opengedraaid is.
2. de gastoevoer niet op is.
3. de openingen op de brander verstopt zijn geraakt.
4. het uiteinde van de elektronische ontsteking schoon is.
5. alle onderdelen van de brander op hun plaats zitten.

De vlam blijft niet branden? Controleer of:

1. de knop goed ingedrukt is gehouden tijdens het inschakelen van de brander, om het veiligheidsthermokoppel de tijd te geven om in te schakelen.

2. de openingen van de brander niet verstopt zijn met betrekking tot het thermokoppel.
3. het uiteinde van het thermokoppel schoon is.

De pannen staan niet stabiel? Controleer of:

1. de onderkant van de pan perfect vlak is.
2. de pan midden op de brander staat.
3. de pannensteunen correct geplaatst zijn met alle rubberen pootjes op hun plaats.

Als u na al deze controles en na het opnieuw in- en uitschakelen van de kookplaat nog steeds problemen heeft, neem dan contact op met ons Klantcontactcentrum via nummer 00800-3810-4026.

Klantenservice

Controleer voordat u contact opneemt met het Klantcontactcentrum, of het probleem verholpen kan worden aan de hand van de tips voor het opsporen van storingen.

1. Als de storing aanhoudt, neem dan contact met ons op via nummer 00800-3810-4026. Wij vragen hierbij om enkele gegevens; houd a.u.b. de volgende informatie bij de hand:
 - een korte beschrijving van de storing
 - het serienummer en modelnummer van het apparaat
 - het servicenummer (het nummer achter het woord SERVICE op het typeplaatje) aan de onderkant van de kookplaat. Het servicenummer staat ook in het garantieboekje.
 - uw naam, volledige adres met postcode en telefoonnummer.

Opmerking: Als er een probleem is met uw kookplaat en u neemt geen contact met ons op, dan kan de veiligheid en kwaliteit van dit apparaat in gevaar komen.





FOR THE WAY IT'S MADE.

Whirlpool Europe S.r.l. - Socio Unico

Viale G. Borghi, 27 - 21025 Comerio (VA)

Phone 0332.759111 - Fax 0332.759268

www.whirlpool.eu

Printed in Italy

04/15

400010780627