

Helse & Sikkerhet og Installasjons veiledning

NO NORSK

Helse- og sikkerhetsveiledning **3**

Installasjonsveiledning **5**

SIKKERHETSREGLER

VIKTIG INFORMASJON SOM MÅ LESES OG RESPEKTERES

Før du tar i bruk apparatet, les disse sikkerhetsinstruksene nøye.

Ha alltid bruksanvisningene innen rekkevidde for fremtidig bruk.

Disse instruksene og selve apparatet gir viktige sikkerhetsmeldinger, som alltid må respekteres.

Produsenten fraskriver seg ethvert ansvar dersom sikkerhetsinstruksene ikke følges, ved ikke riktig bruk av apparatet eller feil innstilling av kontroller.

Fjern transportboltene.

Vaskemaskinen er utstyrt med transportbolter for å hindre at det oppstår innvendige skader under transporten. Før du bruker maskinen, er det viktig at transportboltene er fjernet. Etter at de er fjernet, må du tette hullene med de 4 medfølgende plastpluggene.

Døren må aldri åpnes med makt eller brukes som trinn.

SIKKERHETSMELDINGER

Meget små (0–3 år) og små barn (3–8 år) skal holdes på avstand fra apparatet så sant de ikke er under konstant oppsyn.

Barn fra 8 år og oppover og personer med nedsatt sanseevne eller fysisk eller psykisk funksjonsevne, eller manglende erfaring og kunnskap kan kun bruke dette apparatet under tilsyn eller hvis de har fått opplæring i trygg bruk og forstår farene det innebærer. Barn må ikke leke med apparatet. Barn må ikke foreta rengjørings- eller vedlikeholdsoppgaver uten å være under tilsyn.

TILLATT BRUK

ADVARSEL: Apparatet er ikke ment til å betjenes ved hjelp av et eksternt tidsur eller et uavhengig fjernkontrollert system.

Dette apparatet er kun for bruk i hjemmet, ikke profesjonell bruk.

Apparatet må ikke benyttes utendørs.

Du må ikke oppbevare eksplosive stoffer eller lett antennelig stoffer som for eksempel spraybokser og du må aldri plassere eller bruke bensin eller lett antennelig material i nærheten av apparatet: Hvis apparatet så blir slått på ved en feiltakelse, kan det føre til brann. Denne vaskemaskinen er kun beregnet på å vaske og sentrifugere maskinvaskbart tøy i mengder som er vanlig i private husholdninger.

MONTERING

Apparatet må håndteres og installeres av to eller flere personer. Bruk vernehansker når du pakker ut og installerer apparatet.

Installasjon og reparasjoner må utføres av en kvalifisert tekniker som følger produsentens anvisninger og i samsvar med gjeldende lokale sikkerhetsforskrifter. Du må ikke reparere eller skifte ut noen deler ved apparatet dersom dette ikke er uttrykkelig angitt i bruksanvisningen.

Barn må ikke utføre installasjonen. Hold barn unna ved installasjon. Hold emballasjematerialet (plastposer, deler i polystyren, osv.) utenfor barnas rekkevidde under og etter installasjonen.

Etter utpakkingen må du forsikre deg om at apparatet ikke er blitt skadet under transporten. Dersom du oppdager noen problemer, må du kontakte forhandleren eller serviceavdelingen.

Apparatet må koples fra stikkkontakten før det installeres. Pass på at apparatet ikke skader strømledningen under montering.

Apparatet må ikke startes før installasjonen er fullført.

Etter installasjon av enheten må en vente noen timer før den startes slik at den akklimatiserer seg til miljøforholdene i rommet.

Apparatet må ikke installeres i omgivelser hvor det utsettes for ekstreme forhold, som: dårlig ventilasjon, høy temperatur eller temperaturer lavere enn 5 °C eller høyere enn 35 °C.

Når du installerer apparatet, må du sørge for at de fire føttene står stabilt og fast plassert på gulvet, reguler de dersom det er nødvendig, og kontroller at apparatet står helt vannrett ved å benytte et vater.

På tregulv (parkett eller laminat) må apparatet plasseres på en 60 x 60 cm finerplate som er minst 3 cm tykk og festet til gulvet.

Bruk kun nye slanger ved tilkobling av apparatet til vannkranen. Brukte slanger må kastes.

Beveg på apparatet uten å løfte det etter arbeidsplaten.

Koble slangen for vanntilførsel (e) til vannkranen i henhold til gjeldende forskrifter til ditt lokale vannverk.

For modeller som kun er beregnet på kaldt vann: Må ikke tilkoples varmtvannskranen

For modeller med varmt vann: temperaturen på varmtvannsinntaket må ikke overskride 60 °C.

Pass på at ventilasjonsåpningene nederst på vaskemaskinen (gjelder ikke alle modeller) ikke blokkeres av et teppe eller annet material. Trykket i vanninntaket må befinne seg innen intervallet 0,1-1 MPa.

Dersom du vil montere en tørketrommel oppå vaskemaskinen, må du først kontakte serviceavdelingen eller din spesialforhandler for å få bekreftet om dette er mulig.

Dette er kun tillatt dersom tørketrommelen er festet på vaskemaskinen med et passende stablesett som er tilgjengelig gjennom serviceavdelingen eller spesialforhandleren.

ELEKTRISKE ADVARSLER

For at installasjonen skal oppfylle gjeldende sikkerhetsforskrifter, er en all-polet bryter med minimum kontaktåpning på 3 mm påkrevd og apparatet må koples til jord. Dersom strømledningen er skadet, må den skiftes ut med en av samme slag. Utskiftingen av nettledningen må utføres av en autorisert elektriker i overensstemmelse med produsentens anvisninger og gjeldende sikkerhetsforskrifter. Kontakt et autorisert servicesenter. Dersom det monterte støpselet ikke passer til din kontakt, må du be en kvalifisert elektriker om hjelp. Strømledningen må være lang nok til at det innebygde apparatet kan tilkobles stikkontakten når

det er satt på plass. Ikke dra i strømledningen. Ikke bruk skjøteledninger, flerkontakter eller adaptere. Ikke bruk dette apparatet dersom strømkabelen eller støpselet er skadet, hvis det ikke fungerer som det skal, eller dersom det er blitt skadet eller har falt ned. Hold ledningen borte fra varme overflater. De elektriske komponentene må ikke være tilgjengelige etter installasjonen. Ikke berøre apparatet med våte kroppsdeler og ikke betjene apparatet med bare føtter.

RIKTIG BRUK

Last ikke maskinen mer enn maksimal tillatt last.


Kontroller maksimal tillatt last i programoversikten. Steng vannkranen når maskinen ikke er i bruk. Bruk ikke løsemiddel (f.eks. terpentiner, benzen), vaskemiddel som inneholder løsemiddel, skurepulver, glass- eller universale rengjøringsmiddel, og lett antenkelige væsker; Du må ikke maskinvaske tekstiler som er behandlet med løsemidler eller brannfarlige væsker.

RENGJØRING OG VEDLIKEHOLD

Bruk aldri damprengjøringsutstyr. Bruk vernehansker ved renhold og vedlikehold. Apparatet må koples fra stikkontakten før det utføres vedlikehold.

MILJØHENSYN


AVHENDING AV EMBALLASJE

Emballasjen består av 100% resirkulerbart materiale, og er merket med et resirkuleringssymbolet . De forskjellige delene av emballasjematerialet må derfor avhendes på en ansvarlig måte i henhold til gjeldende miljøforskriftene til de lokale myndighetene.

AVHENDING AV BRUKTE HUSHOLDNINGSPPARAT


Før avfallsbehandling må apparatet ødelegges ved å kutte av strømledningen og demontere dører

og hyller (hvor disse finnes) slik at barn lett ikke kan klatre inn og bli sittende fast.

Apparatet er fremstilt av material som kan resirkuleres  eller brukes opp igjen. Apparatet må avfallsbehandles i samsvar med lokale bestemmelser angående avfallsbehandling.

For videre informasjon om behandling, gjenvinning og resirkulering av elektriske husholdningsapparater, kan du kontakte kommunen, det lokale renholdsverket eller butikken der du kjøpte apparatet.

Dette apparatet er merket i henhold til det Europeiske direktivet 2012/19/EU, Elektrisk og elektronisk avfall (WEEE). Ved å sørge for at dette produktet kasseres forskriftmessig, er du med på å forebygge eventuelle negative miljø- og helsekonsekvenser.

Symbolet  på produktet eller på de vedlagte dokumentene, indikerer at det ikke må behandles som vanlig husholdningsavfall, men bringes til en innsamlingsstasjon for resirkulering av elektrisk og elektronisk utstyr.

SAMSVARSERKLÆRING

Dette apparatet er designet, produsert og distribuert i henhold til kravene i de følgende Europeiske Direktivene: LVD 2014/35/EU, EMC 2014/30/EU og RoHS 2011/65/EU.

Whirlpool Europe S.r.l. - Socio Unico, erklærer herved at dette Wi-Fi aktiverte hjemme-apparatet er i overensstemmelse med de viktigste kravene og andre relevante bestemmelser i direktivet 1999/5/EF av 9. mars 1999 for radioutstyr og telekommunikasjonsutstyr

og felles anerkjennelse om deres overensstemmelse (RTTE-direktivet). En kopi av den fullstendige og originale overensstemmelseserklæringen sammen med RTTE-direktivet kan fås ved å kontakte Service-avdelingen (se garantien for kontakter).

The following statements refer to the portions of this software based in part on FreeRTOS v7.0.2, <http://www.freertos.org>. The use of this software is governed by the terms of GNU General Public License v. 2, which is available at: <http://www.gnu.org/licenses/gpl-2.0.html>. A copy of the source code may be obtained by written request for the software by name to opensource@whirlpool.com, along with the address for delivery.

The following statements refer to those portions of the software copyrighted by Eclipse Foundation, Inc.

Copyright (c) 2007, Eclipse Foundation, Inc. and its licensors.

All rights reserved.

Redistribution and use in source and binary forms, with or without modification, are permitted provided that the following conditions are met:

- Redistributions of source code must retain the above copyright notice, this list of conditions and the following disclaimer.
- Redistributions in binary form must reproduce the above copyright notice, this list of conditions and the following disclaimer in the documentation and/or other materials provided with the distribution.
- Neither the name of the Eclipse Foundation, Inc. nor the names of its contributors may be used to endorse or promote products derived from this software without specific prior written permission.

THIS SOFTWARE IS PROVIDED BY THE COPYRIGHT HOLDERS AND CONTRIBUTORS "AS IS" AND ANY EXPRESS OR IMPLIED WARRANTIES, INCLUDING, BUT NOT LIMITED TO, THE IMPLIED WARRANTIES OF MERCHANTABILITY AND FITNESS FOR A PARTICULAR PURPOSE ARE DISCLAIMED. IN NO EVENT SHALL THE COPYRIGHT OWNER OR CONTRIBUTORS BE LIABLE FOR ANY DIRECT, INDIRECT, INCIDENTAL, SPECIAL, EXEMPLARY,

OR CONSEQUENTIAL DAMAGES (INCLUDING, BUT NOT LIMITED TO, PROCUREMENT OF SUBSTITUTE GOODS OR SERVICES; LOSS OF USE, DATA, OR PROFITS; OR BUSINESS INTERRUPTION) HOWEVER CAUSED AND ON ANY THEORY OF LIABILITY, WHETHER IN CONTRACT, STRICT LIABILITY, OR TORT (INCLUDING NEGLIGENCE OR OTHERWISE) ARISING IN ANY WAY OUT OF THE USE OF THIS SOFTWARE, EVEN IF ADVISED OF THE POSSIBILITY OF SUCH DAMAGE.

Portions of this software are copyright (c) Sawtooth Consulting Ltd. 2006-2015 All rights reserved.

Portions of this software are copyright (c) Arrayent, Inc. 2015 All rights reserved.

The following statements refer to those portions of the software copyrighted by Swedish Institute of Computer Science.

Copyright (c) 2001-2004 Swedish Institute of Computer Science.

All rights reserved.

Redistribution and use in source and binary forms, with or without modification, are permitted provided that the following conditions are met:

1. Redistributions of source code must retain the above copyright notice, this list of conditions and the following disclaimer.
2. Redistributions in binary form must reproduce the above copyright notice, this list of conditions and the following disclaimer in the documentation and/or other materials provided with the distribution.
3. The name of the author may not be used to endorse or promote products derived from this software without specific prior written permission.

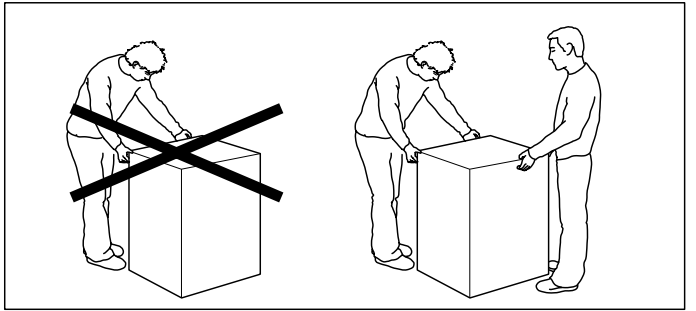
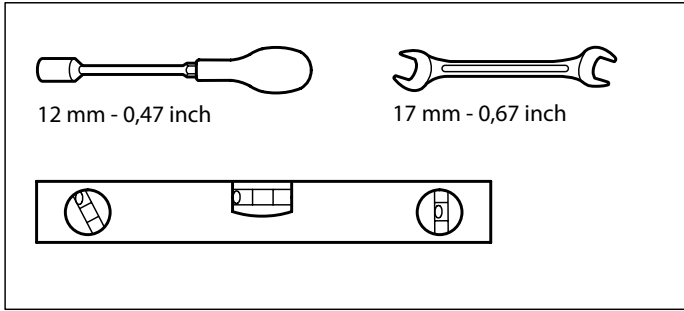
THIS SOFTWARE IS PROVIDED BY THE AUTHOR "AS IS" AND ANY EXPRESS OR IMPLIED WARRANTIES, INCLUDING, BUT NOT LIMITED TO, THE IMPLIED WARRANTIES

OF MERCHANTABILITY AND FITNESS FOR A PARTICULAR PURPOSE ARE DISCLAIMED. IN NO EVENT SHALL THE AUTHOR BE LIABLE FOR ANY DIRECT, INDIRECT, INCIDENTAL, SPECIAL, EXEMPLARY, OR CONSEQUENTIAL DAMAGES (INCLUDING, BUT NOT LIMITED TO, PROCUREMENT OF SUBSTITUTE GOODS OR SERVICES; LOSS OF USE, DATA, OR PROFITS; OR BUSINESS INTERRUPTION) HOWEVER CAUSED AND ON ANY THEORY OF LIABILITY, WHETHER IN CONTRACT, STRICT LIABILITY, OR TORT (INCLUDING NEGLIGENCE OR OTHERWISE) ARISING IN ANY WAY OUT OF THE USE OF THIS SOFTWARE, EVEN IF ADVISED OF THE POSSIBILITY OF SUCH DAMAGE.

The following statements refer to those portions of the software copyrighted by Marvell International Ltd.

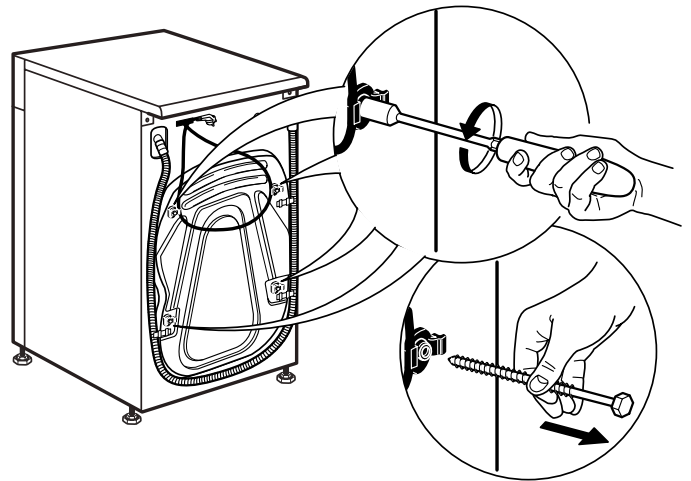
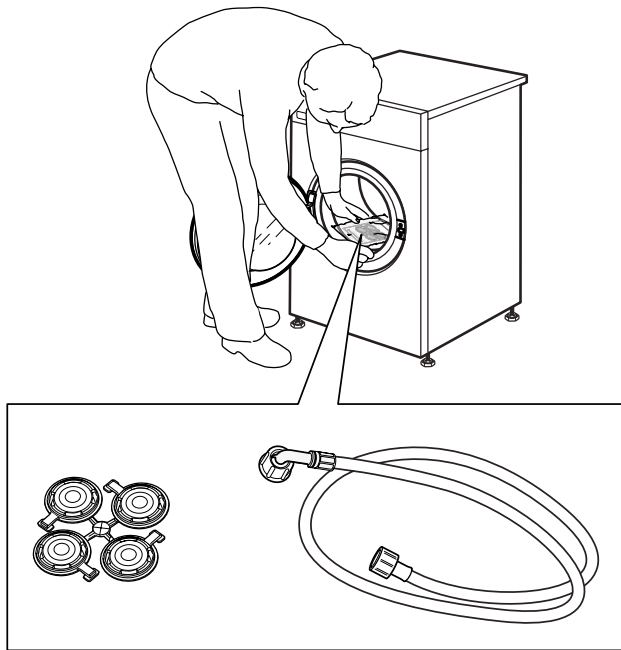
Copyright (c) Marvell International Ltd. All rights reserved.

DISCLAIMER. THIS SOFTWARE IS PROVIDED BY THE COPYRIGHT HOLDERS AND CONTRIBUTORS "AS IS" AND ANY EXPRESS OR IMPLIED WARRANTIES, INCLUDING, BUT NOT LIMITED TO, THE IMPLIED WARRANTIES OF MERCHANTABILITY AND FITNESS FOR A PARTICULAR PURPOSE ARE DISCLAIMED. IN NO EVENT SHALL THE COPYRIGHT OWNER OR CONTRIBUTORS BE LIABLE FOR ANY DIRECT, INDIRECT, INCIDENTAL, SPECIAL, EXEMPLARY, OR CONSEQUENTIAL DAMAGES (INCLUDING, BUT NOT LIMITED TO, PROCUREMENT OF SUBSTITUTE GOODS OR SERVICES; LOSS OF USE, DATA, OR PROFITS; OR BUSINESS INTERRUPTION) HOWEVER CAUSED AND ON ANY THEORY OF LIABILITY, WHETHER IN CONTRACT, STRICT LIABILITY, OR TORT (INCLUDING NEGLIGENCE OR OTHERWISE) ARISING IN ANY WAY OUT OF THE USE OF THIS SOFTWARE, EVEN IF ADVISED OF THE POSSIBILITY OF SUCH DAMAGE.

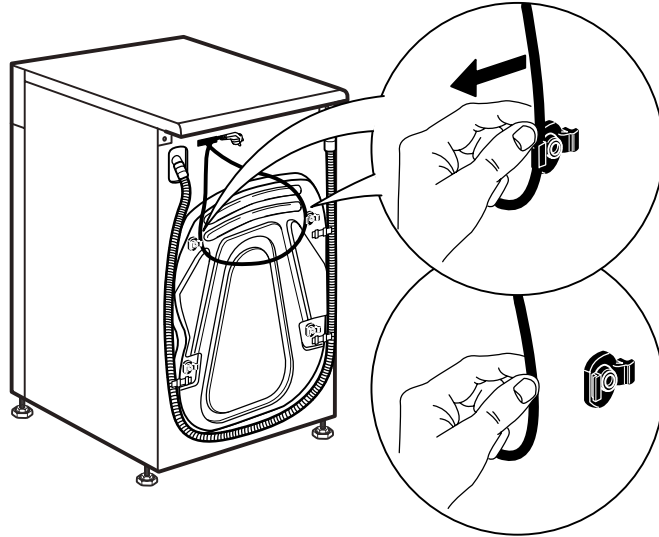


1.

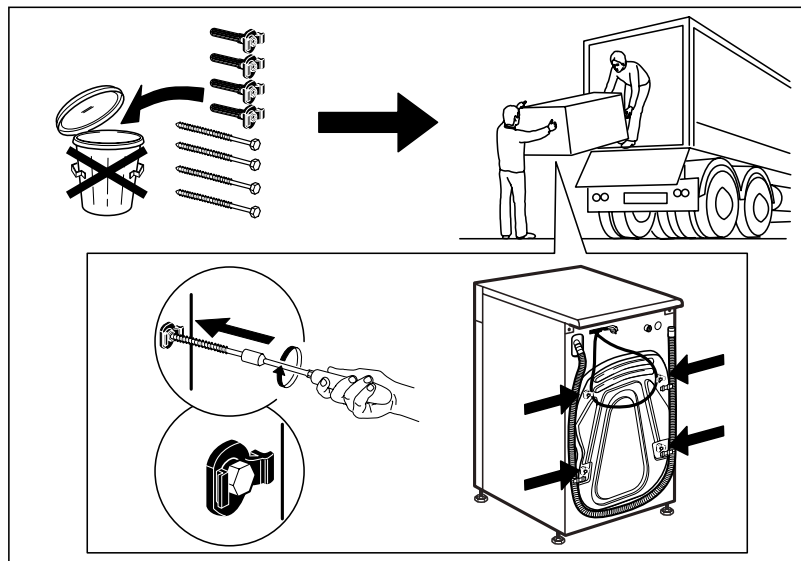
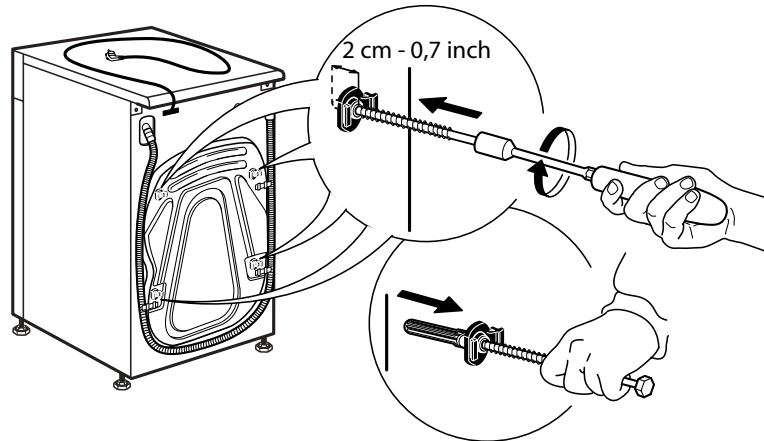
2.



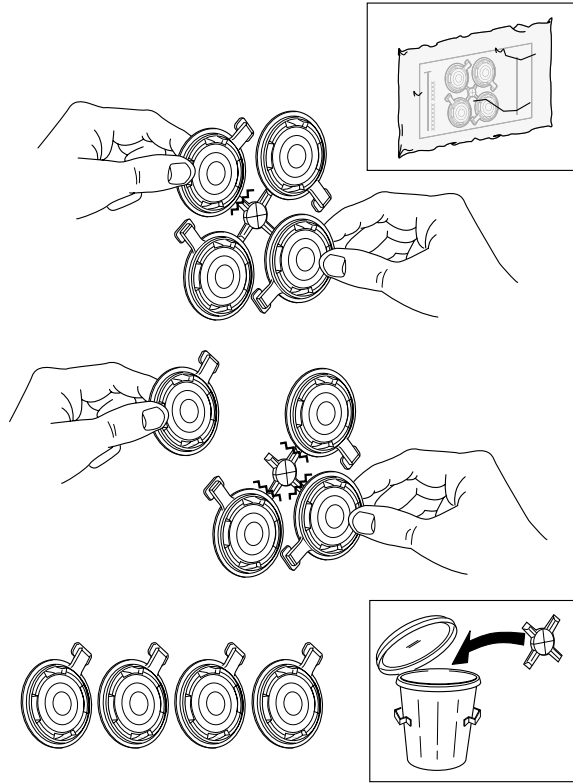
3.



4.

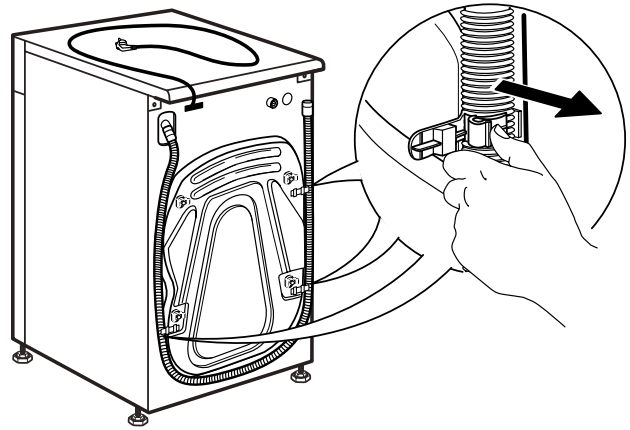
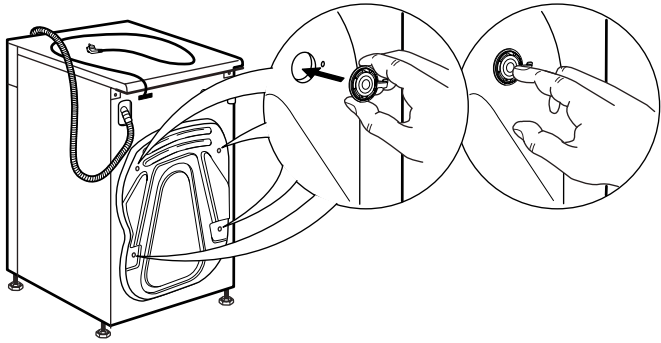


5.

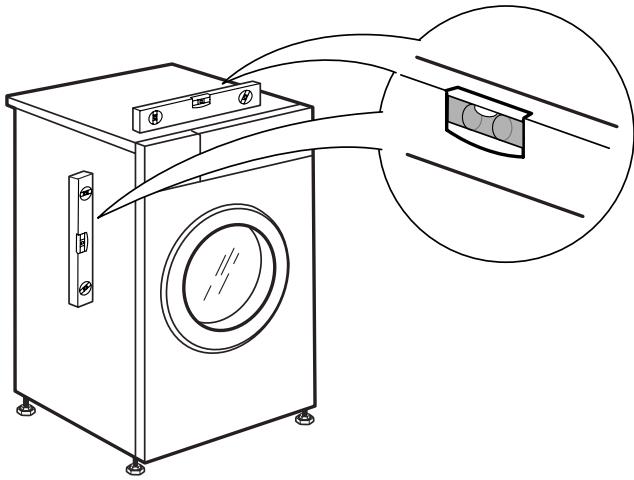


6.

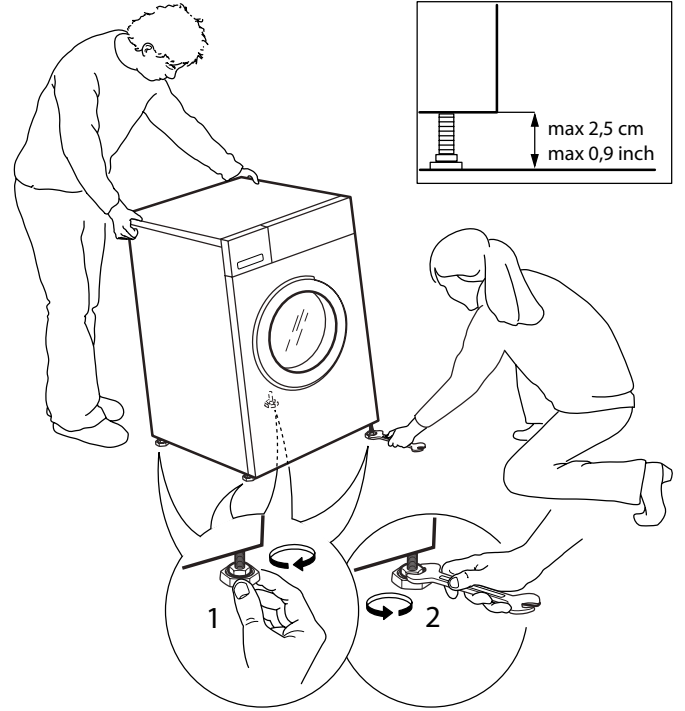
7.



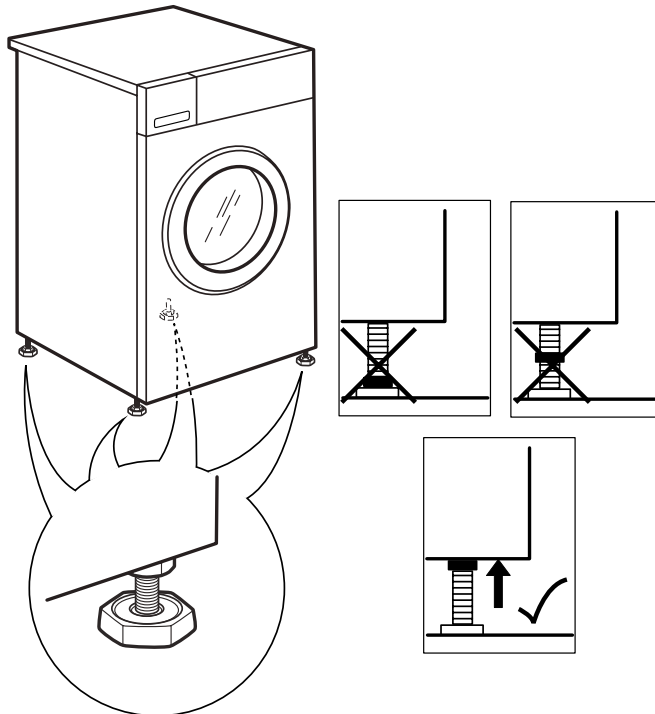
8.



9.

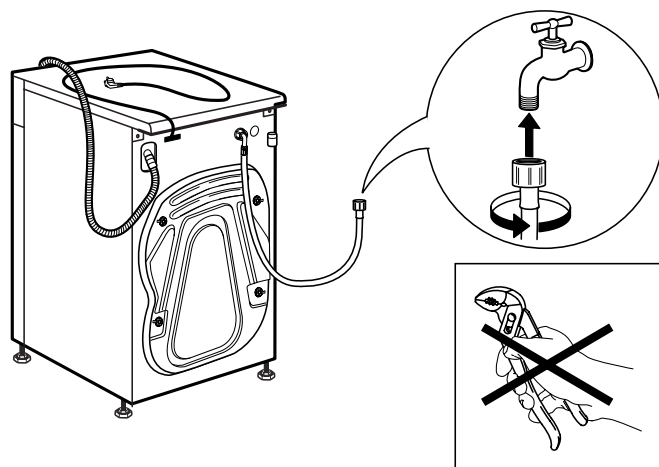
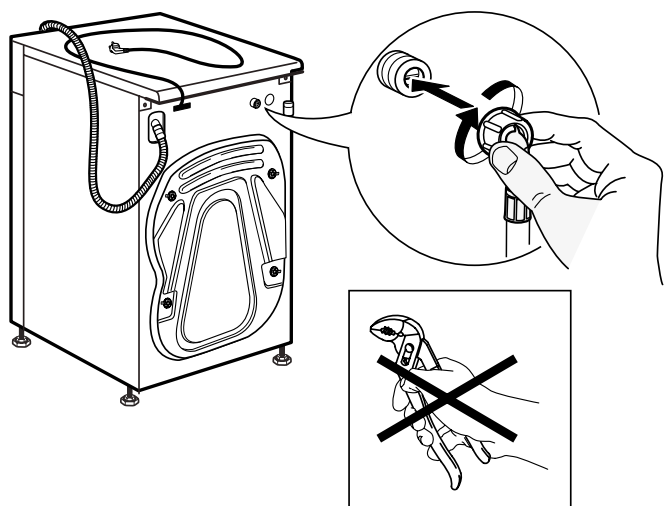


10.

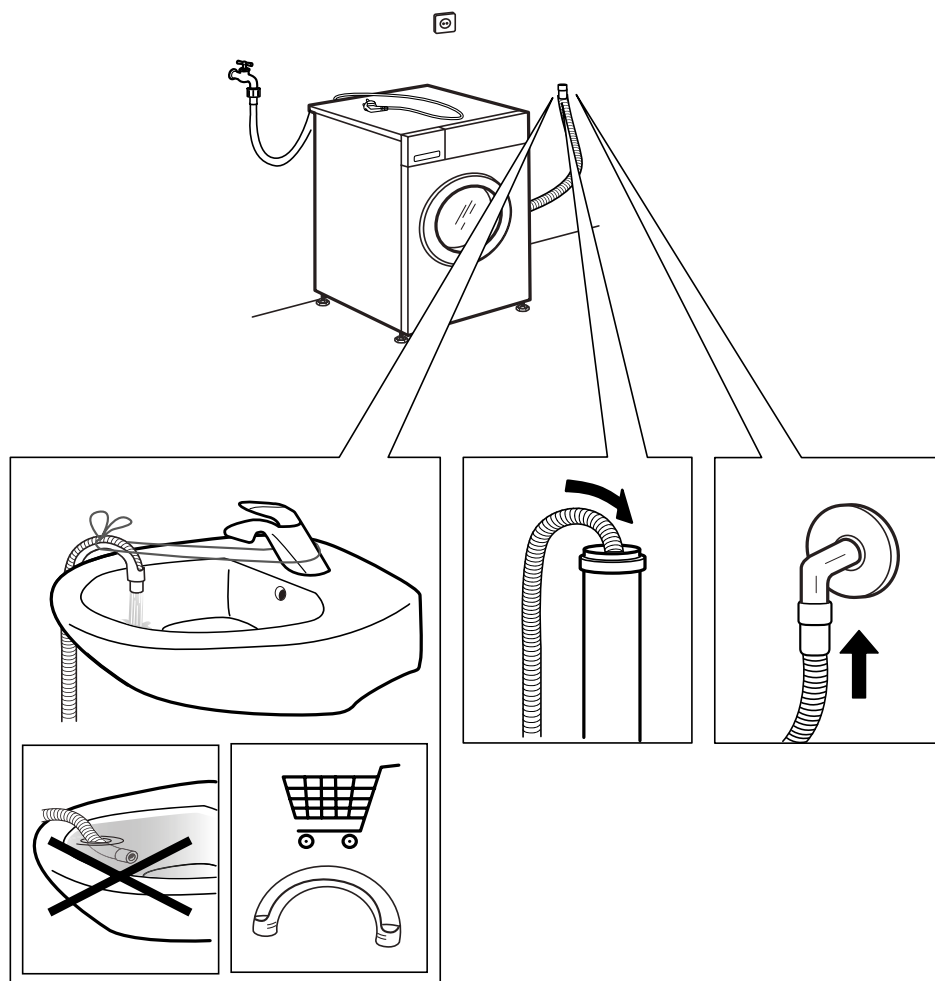


11.

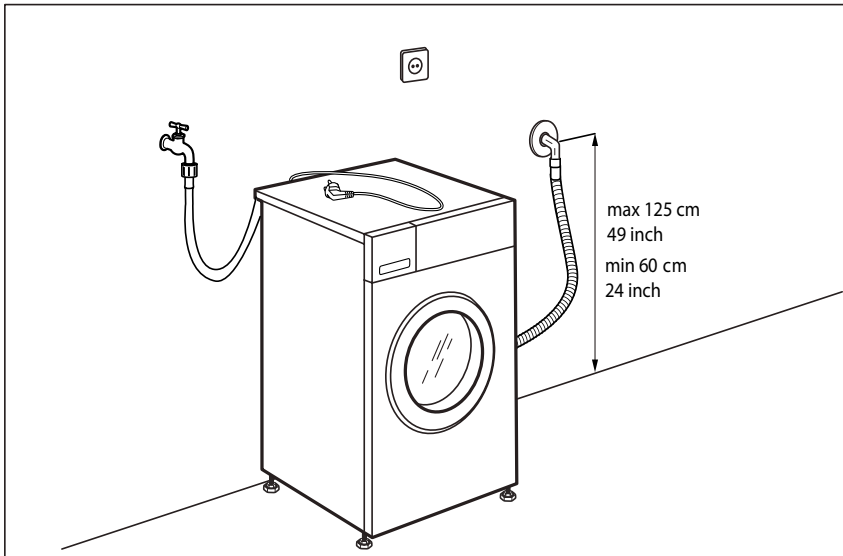
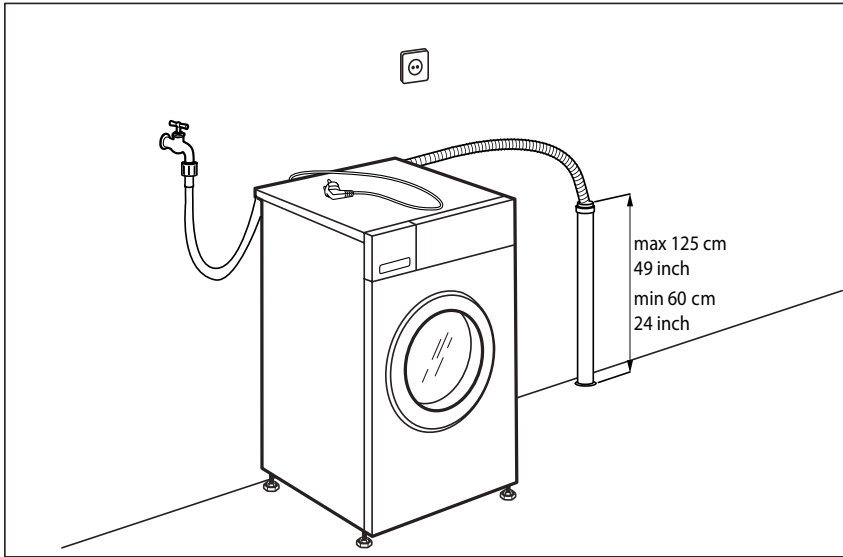
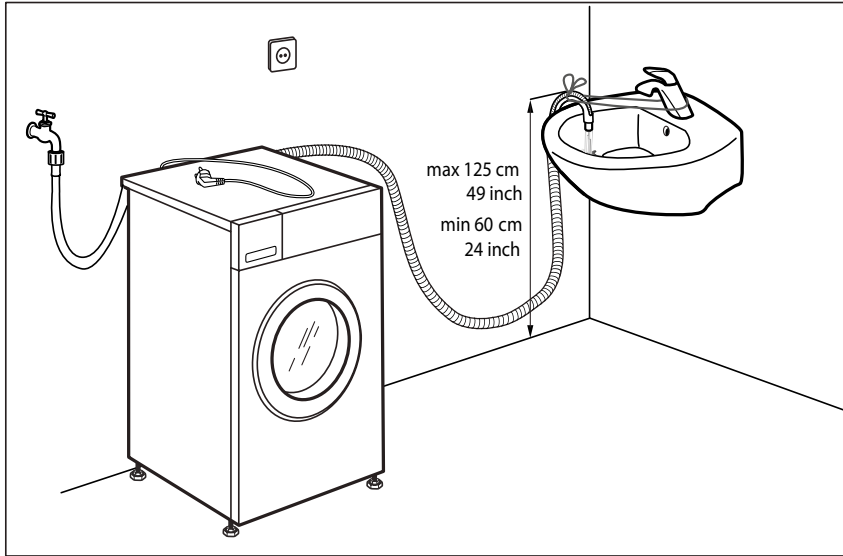
12.



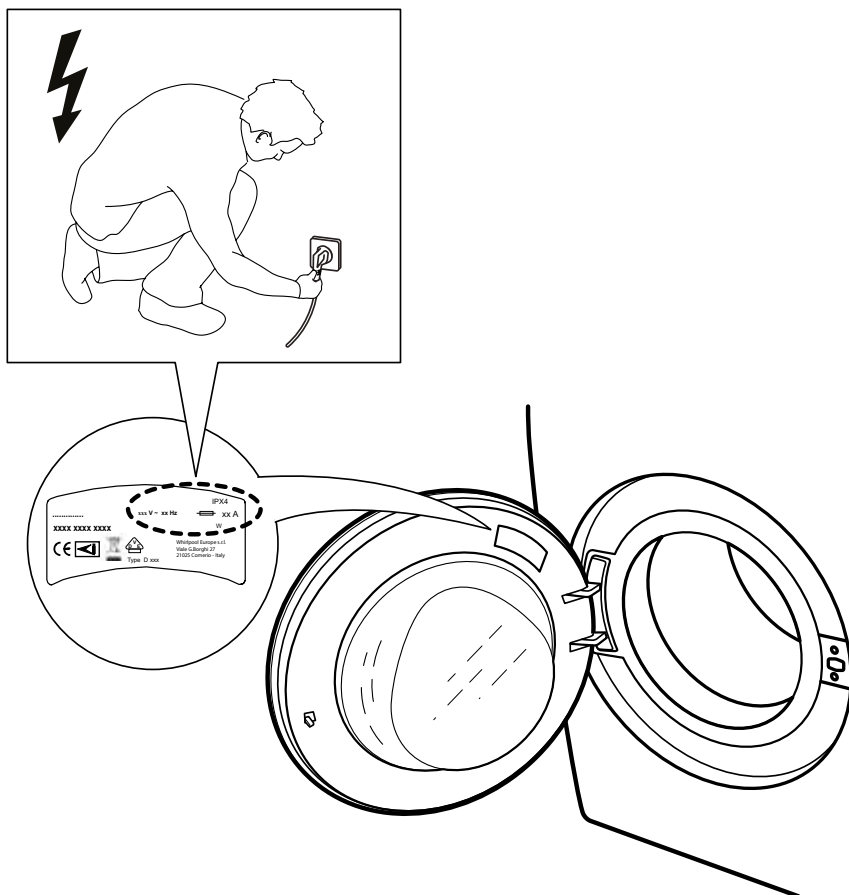
13.



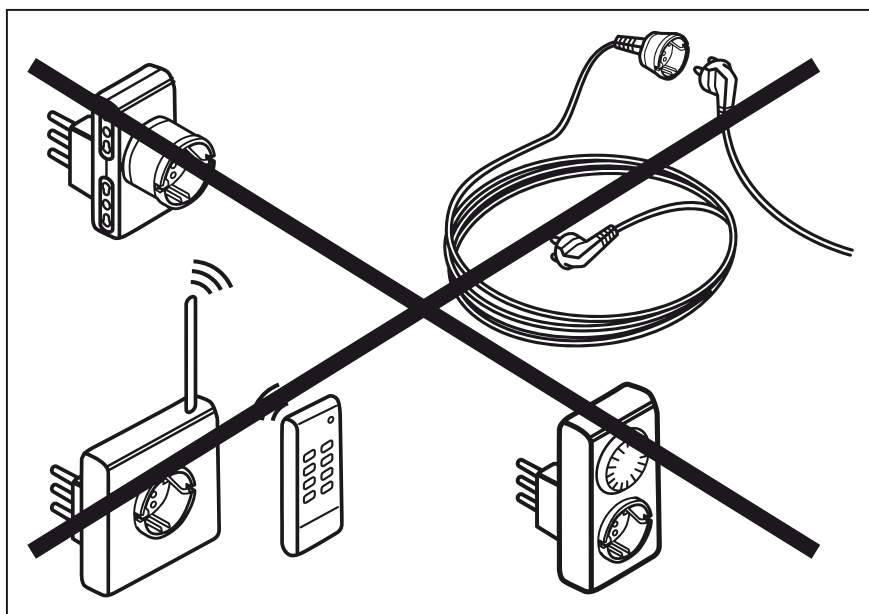
14.



15.



16.





400010869663

Trykt i Italia