

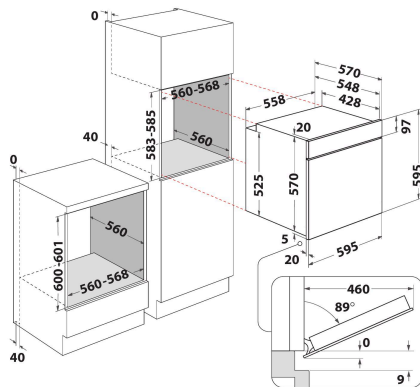
# OAS KN8V1 IX

12NC: 859991558460

Κωδικός EAN: 8003437938801

Whirlpool

SENSING THE DIFFERENCE



## MAIN FEATURES

|   |                     |
|---|---------------------|
| Ομάδα προϊόντος                           | Φούρνος             |
| Εμπορικός κωδικός                         | <b>OAS KN8V1 IX</b> |
| Κύριο χρώμα προϊόντος                     | <b>Ιnox</b>         |
| Τύπος κατασκευής                          | Εντοιχισμένη        |
| Τύπος ελέγχου                             | Ηλεκτρονικός        |
| Τύπος διατάξεων ελέγχου και επισήμανσης   | -                   |
| Υπάρχουν ενσωματωμένα χειριστήρια εστιών; | Όχι                 |
| Τι είδους εστιές μπορούν να ελέγχονται;   | -                   |
| Αυτόματα προγράμματα                      | Ναι                 |
| Ρεύμα                                     | <b>13</b>           |
| Τάση                                      | <b>220-240</b>      |
| Συχνότητα                                 | <b>50/60</b>        |
| Μήκος καλωδίου ηλεκτρικής παροχής         | <b>100</b>          |
| Τύπος φις                                 | <b>No</b>           |
| Βάθος με ανοιχτή πόρτα στις 90 μοίρες     | -                   |
| Ύψος προϊόντος                            | <b>595</b>          |
| Πλάτος προϊόντος                          | <b>595</b>          |
| Βάθος προϊόντος                           | <b>551</b>          |
| Ελάχιστο ύψος εσοχής                      | <b>0</b>            |
| Ελάχιστο πλάτος εσοχής                    | <b>0</b>            |
| Βάθος εσοχής                              | <b>0</b>            |
| Καθαρό βάρος                              | <b>26.9</b>         |
| Οφέλιμος όγκος (θαλάμους)                 | <b>71</b>           |
| Ενσωματωμένο σύστημα καθαρισμού           | <b>No</b>           |
| Σχάρες                                    | <b>1</b>            |
| Ταμπιά                                    | <b>2</b>            |

## TECHNICAL FEATURES

|                          |                   |
|--------------------------|-------------------|
| Χρονοδιακόπτης           | Ναι               |
| Ρύθμιση χρόνου           | Ηλεκτρονικός      |
| Επιλογές ρύθμισης χρόνου | Διακοπή           |
| Διάταξη ασφαλείας        | -                 |
| Εσωτερικό φως            | Ναι               |
| Αριθμός εσωτερικών φώτων | <b>0</b>          |
| Θέση εσωτερικών φώτων    | <b>Front left</b> |
| Οδηγοί φούρνου           | Τηλεσκοπικοί      |
| Αισθητήρας               | Όχι               |

## ENERGY LABEL

|  |                 |
|--|-----------------|
| Εισερχόμενη ενέργεια   | Ηλεκτρικό ρεύμα |
| Τύπος ενέργειας  | Ηλεκτρικό ρεύμα |
| Κατηγορία ενεργειακής απόδοσης - NEO (2010/30/EK)                        | <b>A+</b>       |
| Κατανάλωση ενέργειας ανά κύκλο, συμβατική λειτουργία - NEO (2010/30/EK)  | <b>0.89</b>     |
| Κατανάλωση ενέργειας ανά κύκλο, με εξαναγκασμένο αέρα - NEO (2010/30/EK) | <b>0.69</b>     |